

ПУСКАТЕЛИ ЭЛЕКТРОМАГНИТНЫЕ серии ПМ12 EURO ПАСПОРТ

1. Назначение и область применения

1.1. Пускатели электромагнитные серии ПМ12 EURO предназначены для дистанционного пуска и остановки асинхронных электродвигателей с короткозамкнутым ротором, а также для коммутации тепловой нагрузки и осветительных сетей в цепях напряжением до 690 В частотой 50 Гц. Пускатели в комплекте с тепловым реле выполняют функцию управления и защиты электрооборудования от перегрузок.

2. Структура условного обозначения

ПМ12 $\begin{matrix} \text{XXX} & \text{X} & \text{X} & \text{X} & \text{X} & \text{X} \\ \downarrow & \downarrow & \downarrow & \downarrow & \downarrow & \downarrow \\ 1 & 2 & 3 & 4 & 5 & 6 \end{matrix}$

Таблица 1

1 - обозначение группы пускателя по номинальному току:

Обозначение	010	025	040	063	100
Номинальный ток, А	10	25	40	63	100

2 - исполнение пускателя по назначению и наличию теплового реле:

- 1 - нереверсивный пускатель без теплового реле;
- 2 - нереверсивный пускатель с тепловым реле;
- 5 - реверсивный пускатель без теплового реле;
- 6 - реверсивный пускатель с тепловым реле.

3 - исполнение пускателя по степени защиты и наличию кнопок и сигнальной лампы:

- 0 - степень защиты IP00;
- 1 - степень защиты IP54 без кнопок;
- 2 - степень защиты IP54 с кнопками «Пуск» и «Стоп»;
- 3 - степень защиты IP54 с кнопками «Пуск» и «Стоп» и сигнальной лампой;
- 4 - степень защиты IP40 без кнопок;
- 5 - степень защиты IP20;
- 6 - степень защиты IP40 с кнопками «Пуск» и «Стоп»;
- 7 - степень защиты IP40 с кнопками «Пуск» и «Стоп» и сигнальной лампой.

4 - исполнение пускателя по числу и виду контактов вспомогательной цепи:

- 0 - исполнение 1з для пускателей на номинальные токи 10, 25, 40 А;
- 1 - исполнение 1р для пускателей на номинальные токи 10, 25, 40 А; 2з+2р для пускателей на номинальный ток 63 А.

5 - Климатическое исполнение по ГОСТ 15150.

6 - Категория размещения по ГОСТ 15150.

7 - Исполнение по коммутационной износостойкости: А, Б.

3. Технические характеристики

Таблица 2

Номинальное рабочее напряжение U_n , В	230, 400, 690
Номинальное напряжение по изоляции U_i , В	690
Номинальная частота, Гц	50
Номинальное напряжение катушки, В	24, 36, 42, 110, 220, 380
Основные параметры вспомогательных контактов:	
- номинальный тепловой ток, А	10
- коммутируемая мощность для AC-15, ВА	360
- коммутируемая мощность для DC-13, Вт	33

Таблица 3

Тип	Номинальный ток I_n , А	Холодный тепловой ток, АС-1, А	Мощность электродвигателя, АС-3, кВт			Износостойкость В/О x 10 ⁶		Мощность катушки, ВА			Наличие драг. металлов, Аг	
			230 В	400 В	690 В	Электрическая		Вкл.	Удерж.	класс «А»	класс «Б»	
						класс «А»	класс «Б»					
ПМ12-010XXX	10	20	3	5,5	7,5	3	1,5	10	70	8	2,04	0,8381
ПМ12-025XXX	25	40	5,5	11	15	2	1	8	110	11	5,73	3,936
ПМ12-040XXX	40	60	11	18,5	30	2	1	8	200	20	7,65	4,0271
ПМ12-063XXX	63	80	18,5	30	37	2	1	8	200	20	7,854	5,8773
ПМ12-100XXX	100	125	25	45	45	1,5	0,75	5	200	20	16,598	12,974

4. Принципиальные электрические схемы

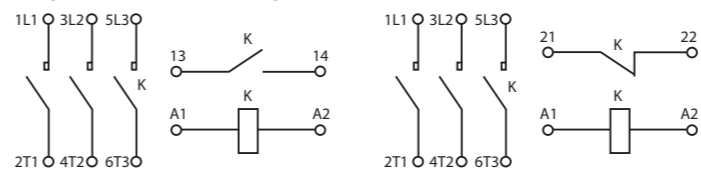


Рис. 1 - ПМ12-010100, ПМ12-025100 (нереверсивные с 1з контактом вспомогательной цепи)

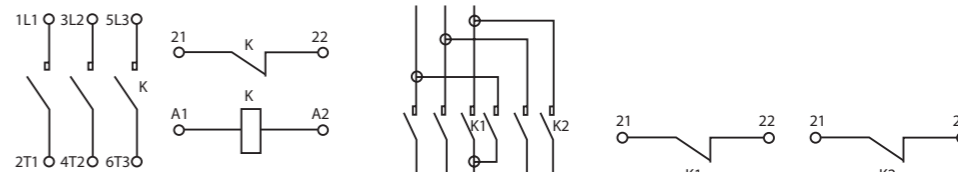


Рис. 2 - ПМ12-010101, ПМ12-025101 (нереверсивные с 1р контактом вспомогательной цепи)

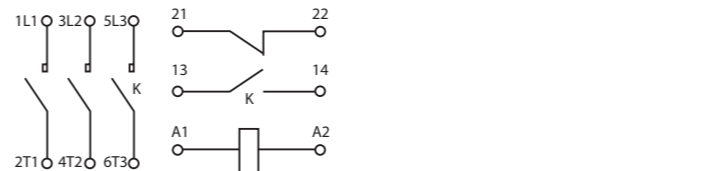


Рис. 3 - Пускатели ПМ12-040XXX, ПМ12-063XXX (нереверсивные с 1з+1р контактом вспомогательной цепи)

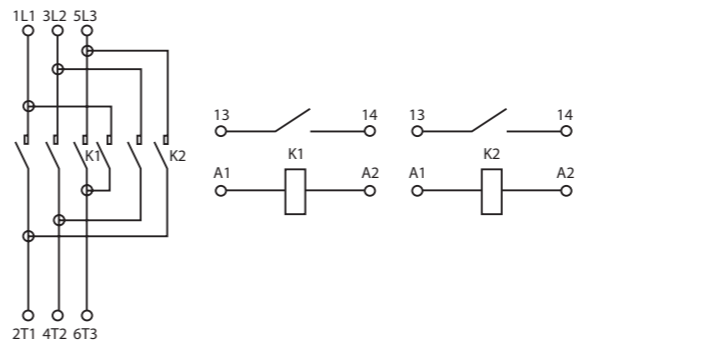


Рис. 4 - Пускатели ПМ12-010500, ПМ12-025500 (реверсивные с 2з контактом вспомогательной цепи)

5. Принципиальные электрические схемы

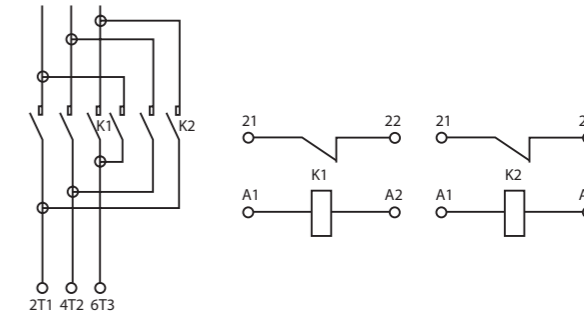


Рис. 5 - Пускатели ПМ12-010501, ПМ12-025501 (реверсивные с 2р контактом вспомогательной цепи)

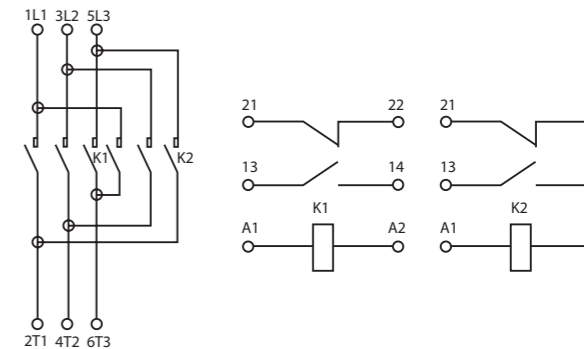


Рис. 6 - Пускатели ПМ12-040XXX, ПМ12-063XXX, ПМ12-100XXX (реверсивные с 2з+2р контактом вспомогательной цепи)

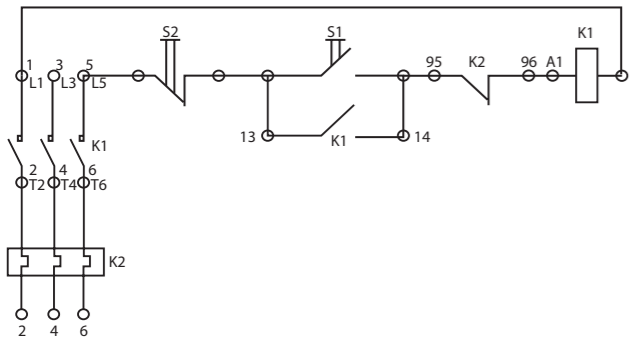


Рис. 7 - Пускатели ПМ12 (с встроенными в оболочку кнопками управления)

5. Габаритные размеры

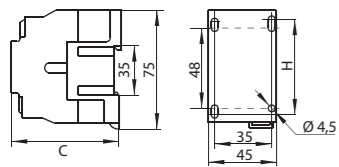


Рис. 8

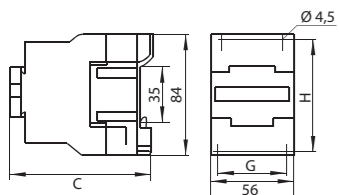


Рис. 9

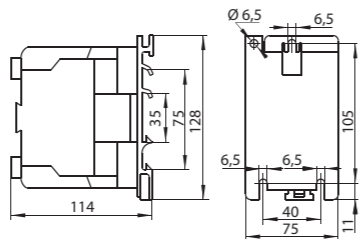


Рис. 10

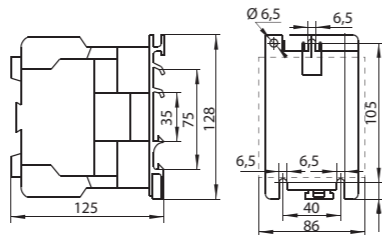


Рис. 11

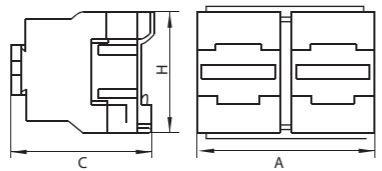


Рис. 12

Таблица 6

Тип	Масса, кг, не более
ПМ12-040100	1,155
ПМ12-063100	

Таблица 7

Тип	Масса, кг, не более
ПМ12-100100	1,37

Таблица 8

Тип	С	Н	А	Масса, кг, не более
ПМ12-010500	80	75	105	0,69
ПМ12-025500	93	84	128	1,12

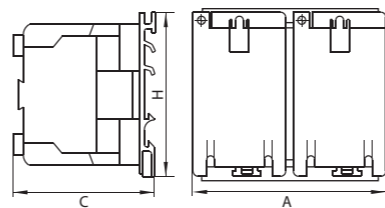


Рис. 13

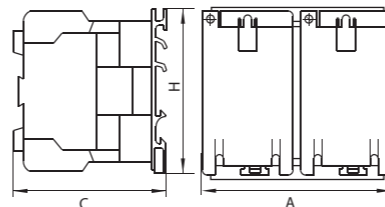


Рис. 14

Таблица 9

Тип	С	Н	А	Масса, кг, не более
ПМ12-040500	114	128	165	2,56
ПМ12-063500				

Таблица 10

Тип	С	Н	А	Масса, кг, не более
ПМ12-100500	125	128	172	3,13

Таблица 11

Тип	С	Н	А	Масса, кг, не более
ПМ12-010XXX	120	165	90	0,81
ПМ12-025XXX	135	185	100	1,18

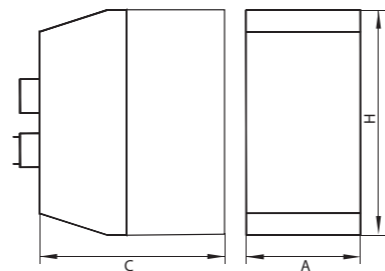


Рис. 15

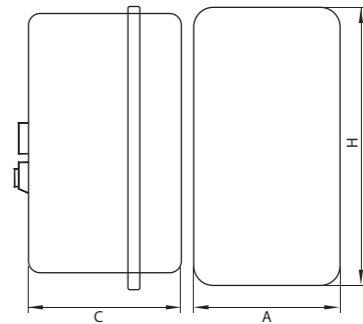


Рис. 16

Таблица 12

Тип	С	Н	А	Масса, кг, не более
ПМ12-040XXX	150	310	170	3,45
ПМ12-063XXX				3,77
ПМ12-100XXX				

5.1 Корпус пускателя обеспечивает два варианта крепления: на стандартной DIN – рейке и винтами на плоскости.

5.2 Рабочее положение – крепление на вертикальной плоскости с допустимым отклонением до 30° в любую сторону.

6. Гарантийные обязательства

6.1. Гарантийный срок – 5 лет со дня продажи при условии соблюдения потребителем правил эксплуатации, транспортировки и хранения.

6.2. Рекламации отправлять по адресу: ООО «МФК ТЕХЭНЕРГО» 141580, Московская обл., Солнечногорский р-н, Черная Грязь, д. 65.

7. Свидетельство о приемке

7.1. Пускатель серии ПМ12 EURO соответствует требованиям ТУ 3427 – 001 – 18987877 – 2015 и ГОСТ Р 50030.4.1 и признан годным для эксплуатации.

Дата изготовления «___» _____ г.

Штамп технического контроля изготовителя

Произведено: Юекинг Бозен Импорт энд Экспорт Ко. Лтд, КНР
Made by: YUEQING BOSEN IMPORT & EXPORT CO.LTD., PRC



** Производитель имеет право без предварительного уведомления потребителей вносить изменения в конструкцию, параметры и маркировку изделий, направленные на улучшение потребительских качеств продукции.

