

# АВТОМАТИЧЕСКИЕ ВЫКЛЮЧАТЕЛИ для защиты от сверхтоков ВА47-29

Руководство по эксплуатации  
MVA20.001

## 1 Назначение и область применения

1.1 Автоматические выключатели для защиты от сверхтоков ВА47-29 товарного знака IEK® (далее выключатели) предназначены для работы в однофазных или трехфазных электрических сетях переменного тока номинальным линейным напряжением не более 400 В частотой 50 Гц. Выключатели соответствуют ГОСТ Р 50345.

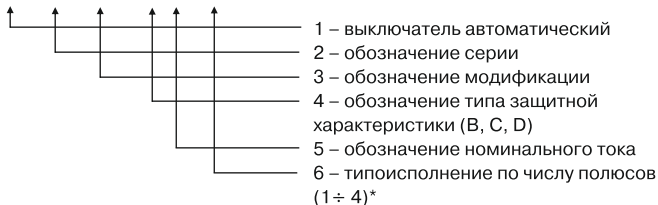
1.2 Выключатели выполняют функции автоматического отключения электроустановки при появлении сверхтоков (перегрузки или короткого замыкания) и оперативного управления участками электрических цепей.

1.3 Основная область применения выключателей:

- распределительные щиты (РЩ);
- групповые щитки (квартирные и этажные);
- отдельные потребители электроэнергии.

## 2 Структура условного обозначения выключателей:

$\frac{BA}{1} \quad \frac{47}{2} - \frac{29}{3} \quad \frac{XXX}{4; 5} / \frac{X}{6}$



\* Используется только при заказе выключателей.

### 3 Основные характеристики

3.1 Основные характеристики выключателей приведены в таблице 1.

Таблица 1

Наименование параметра		Значение	
Число полюсов		1 ÷ 4	
Наличие защиты от сверхтоков в полюсах		во всех полюсах	
Номинальное рабочее напряжение переменного тока $U_e$ , В	однополюсные	230/ 400	
	2-, 3-, 4-полюсные	400	
Номинальное рабочее напряжение постоянного тока на 1 полюс, не более, В		48	
Номинальная частота сети, Гц		50	
Номинальный ток $I_n$ , А		0,5; 1; 1,6; 2; 2,5; 3; 4; 5; 6; 8; 10; 13; 16; 20; 25; 32; 40; 50; 63	
Номинальная отключающая способность $I_{cp}$ , А		4500	
Номинальное импульсное выдерживаемое напряжение $U_{imp}$ , В		4000	
Характеристика срабатывания от сверхтоков, тип		B, C, D	
Время-токовые рабочие характеристики при контрольной температуре калибровки 30 °С (см. рисунки 1,2, 3 Приложения 1)	Тепловой расцепитель	1,13 $I_n$ : $t_{cp} \leq 1$ часа – без расцепления 1,45 $I_n$ : $t_{cp} < 1$ часа – расцепление 2,55 $I_n$ : $1c < t_{cp} < 60c$ – (при $I_n \leq 32A$ ) – расцепление $1c < t_{cp} < 120c$ – (при $I_n > 32A$ ) – расцепление	
	Электромагнитный расцепитель	B	3 $I_n$ $t_{cp} \leq 0,1c$ без расцепления 5 $I_n$ $t_{cp} < 0,1c$ расцепление
		C	5 $I_n$ $t_{cp} \leq 0,1c$ без расцепления 10 $I_n$ $t_{cp} < 0,1c$ расцепление
		D	10 $I_n$ $t_{cp} \leq 0,1c$ без расцепления 20 $I_n$ $t_{cp} < 0,1c$ расцепление
Механическая износостойкость, циклов В-О, не менее		20 000	
Электрическая износостойкость, циклов В-О, не менее		6 000	
Класс защиты от поражения электрическим током по ГОСТ 12.2.007.0		0	
Степень защиты по ГОСТ 14254		IP20	
Максимальное сечение провода, присоединяемого к контактным зажимам, мм <sup>2</sup>		25	
Индикатор положения контактов (на лицевой панели)		есть	
Возможность присоединения к контактным зажимам соединительных шин		PIN (штырь) FORK (вилка)	
Климатическое исполнение и категория размещения		УХЛ4	
Масса 1 полюса, кг, не более		0,097	
Рабочий режим		продолжительный	
Срок службы, лет, не менее		15	
Гарантийный срок эксплуатации, лет (со дня продажи потребителю)		5	

3.2 Диапазон токов срабатывания электромагнитного расцепителя выключателей приведен в таблице 2.

Таблица 2

Характеристика срабатывания от сверхтоков, тип	Диапазон
B	от 3In до 5In включительно
C	от 5In до 10In включительно
D	от 10In до 15In включительно

3.3 Время-токовые характеристики выключателей приведены на рисунках 1, 2, 3.

3.4 Изменение характеристики расцепления выключателей.

Изменение характеристики расцепления выключателей зависит от двух основных факторов – количества параллельно размещенных (рядом друг с другом) выключателей и температуры окружающего воздуха.

При расчете тока неотключения для параллельно размещенных выключателей в зависимости от их количества (N) и температуры окружающего воздуха ( $t$  °C) вводятся поправочные коэффициенты:

$K_n$  – коэффициент, учитывающий количество параллельно размещенных выключателей, определяется по графику, приведенному на рисунке 4;

$K_t$  – коэффициент, учитывающий температуру окружающего воздуха, определяется по графику, приведенному на рисунке 5.

Ток неотключения ( $I_{неоткл}$ ) для параллельно размещенных выключателей в зависимости от их количества и температуры окружающего воздуха определяется по формуле:

$$I_{неоткл} = 1,13 I_n K_n K_t,$$

где  $1,13 I_n$  – условный ток нерасцепления выключателя, равный  $1,13$  его номинального тока (указанного в маркировке выключателя) при температуре настройки тепловых расцепителей  $30$  °C (по ГОСТ 50345).

3.5 Габаритные и установочные размеры выключателя приведены на рисунке 6.

3.6 Применение выключателей в распределительных устройствах жилых и общественных зданий, а также в индивидуальных домах и коттеджах регламентируется ГОСТ 32396.

Применения выключателей в квартирных и этажных щитках в электроустановках с системами заземления TN-S, TN-C-S, TN-C регламентируется ГОСТ 32395.

Рекомендуемые схемы подключения выключателей в щитках приведены на рисунках 7, 8.

## **4 Комплектность**

В комплект поставки входит:

- выключатель – 1 шт.;
- упаковочная коробка – 1 шт.;
- паспорт – 1 экз.

## **5 Монтаж и эксплуатация**

5.1 Монтаж, подключение и пуск в эксплуатацию выключателей должны осуществляться только квалифицированным электротехническим персоналом.

5.2 Выключатели устанавливают в электрощитах со степенью защиты не ниже IP30 по ГОСТ 14254.

5.3 Монтаж выключателей выполняют на монтажной рейке шириной 35 мм (DIN-рейке).

5.4 Контактные винтовые зажимы выключателей со стороны подключения к сети допускают присоединение медных или алюминиевых проводников сечением не более 25 мм<sup>2</sup> или соединительных шин типа PIN (штырь), а также соединительных шин типа FORK (вилка). Контактные винтовые зажимы выключателей со стороны подключения нагрузки допускают присоединение медных или алюминиевых проводников сечением не более 25 мм<sup>2</sup>.

5.5 После монтажа и проверки правильности его выполнения на выключатель подают напряжение электрической сети и включают его переводом рукоятки управления в положение «ВКЛ».

Коммутационное положение выключателя указано на рукоятке управления символами: «ОТКЛ» – отключенное положение; «ВКЛ» – включенное положение.

5.6 Выключатели не требуют специального обслуживания в процессе эксплуатации. Рекомендуется один раз в 6 месяцев подтягивать контактные винтовые зажимы, давление которых со временем ослабевает из-за циклических изменений температуры окружающей среды и пластической деформации металла зажимаемых проводников.

5.7 При нормальном функционировании по истечении срока службы, изделие не представляет опасности в дальнейшей эксплуатации.

5.8 Условия эксплуатации:

- диапазон рабочих температур – от минус 40 °С до плюс 50 °С;
- высота над уровнем моря – не более 2000 м;

- относительная влажность воздуха – 80% при плюс 25 °С;
- рабочее положение – вертикальное с возможным отклонением на 90°;
- группа механического исполнения М4 по ГОСТ 17516.1.

5.9 Выключатели допускают подвод напряжения от источника питания как со стороны выводов 1, 3, 5, 7 так и со стороны выводов 2, 4, 6, 8.

5.10 Выключатели являются неремонтируемыми изделиями и при выходе из строя подлежат замене.

## **6 Требования безопасности**

6.1 Эксплуатацию выключателей осуществляют в соответствии с «Правилами технической эксплуатации электроустановок потребителей» и настоящим руководством по эксплуатации.

Возможность использования выключателей в условиях, отличных от указанных в п. 5.8, должна согласовываться с изготовителем.

6.2 По способу защиты от поражения электрическим током выключатели соответствуют классу 0 по ГОСТ 12.2.007.0 и должны устанавливаться в распределительное оборудование, имеющее класс защиты не ниже I.

## **7 Условия транспортирования, хранения и утилизации**

7.1 Транспортирование выключателей в части воздействия механических факторов осуществляется по группе С и Ж ГОСТ 23216, климатических факторов – по группе 4(Ж2) ГОСТ 15150.

7.2 Транспортирование выключателей допускается любым видом крытого транспорта в упаковке изготовителя, обеспечивающим предохранение упакованных выключателей от механических повреждений, загрязнения и попадания влаги.

7.3 Хранение выключателей в части воздействия климатических факторов осуществляется по группе 2(С) ГОСТ 15150. Хранение выключателей осуществляется только в упаковке изготовителя в помещениях с естественной вентиляцией при температуре окружающего воздуха от минус 45 °С до плюс 50 °С и относительной влажности не более 70%; допускается хранение при относительной влажности до 95% при плюс 25 °С.

7.4 Утилизация изделий производится путём передачи организациям, занимающимся переработкой черных и цветных металлов.

## **8 Гарантийные обязательства**

Гарантийный срок эксплуатации выключателей – 5 лет со дня продажи при условии соблюдения потребителем правил эксплуатации, транспортирования и хранения.

# MODULAR CIRCUIT BREAKERS (MCB) for overcurrent protection VA47-29

## Operation Manual

MVA30.001.1

### 1 Purpose and Application

1.1 Modular circuit breakers for overcurrent protection VA47-29 from IEK<sup>®</sup> trademark (hereinafter referred to as “circuit breakers”) are intended for application in single or three-phase AC electric networks with rated line-to-line voltage limited to 400V and 50Hz frequency.

Breakers conform to EN 60898-1 requirements and EU Directives 2006/95/EC and 2004/108/EC.

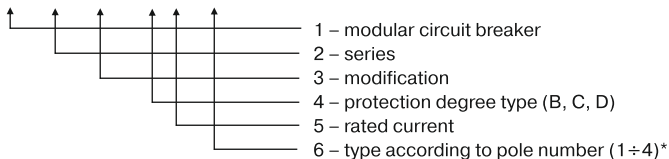
1.2 Circuit breakers exercise a function of automated cutting the electric equipment off at overcurrents (overload or short circuit) and day-to-day management of electric networks arms.

#### 1.3 Main application:

- distribution panels (RSCH);
- group panels (apartment and staircase);
- individual electric power consumers.

### 2 Designation structure:

VA	47 – 29	XXX / X
1	2    3	4; 5    6



\* Used only at circuit breaker ordering.

### 3 Main Features

3.1 Main features are listed in Table 1.

Table 1.

Parameter Name		Value	
No. of poles		1 ÷ 4	
Overcurrent protection on poles		on every pole	
Rated operating AC voltage Ue, V	single polar	230/ 400	
	2-, 3-, 4-polar	400	
Rated operating DC voltage per 1 pole, max. V		48	
Rated frequency, Hz		50	
Rated current In, A		0,5; 1; 1,6; 2; 2,5; 3; 4; 5; 6; 8; 10; 13; 16; 20; 25; 32; 40; 50; 63	
Rated short-circuit breaking capacity Icn, A		4500	
Rated impulse withstand voltage Uimp, V		4000	
Tripping characteristics, type		B, C, D	
Time-current operating characteristics at test calibrating temperature 30 °C (appendix 1, figures 1,2, 3)	Thermal release	1,13 In: $t_{cp} \leq 1$ hour - no release 1,45 In: $t_{cp} < 1$ hour - release 2,55 In: $1\text{sec} < t_{cp} < 60\text{sec}$ - (at In 32 A) - release $1\text{c} < t_{cp} < 120\text{sec}$ - (at In >32 A) -	
	Electromagnetic release	B	3 In $t_{cp} \leq 0,1\text{sec}$ no release 5 In $t_{cp} < 0,1\text{sec}$ release
		C	5 In $t_{cp} \leq 0,1\text{sec}$ no release 10 In $t_{cp} < 0,1\text{sec}$ release
		D	10 In $t_{cp} \leq 0,1\text{sec}$ no release 20 In $t_{cp} < 0,1\text{sec}$ release
Mechanical durability, not less than, On-Off cycles		20 000	
Electrical durability, not less than, On-Off cycles		6 000	
Protection level against electric shock IEC 536		0	
Protection level IEC 529		IP20	
Max. Size of cable attached to terminal clamps, mm <sup>2</sup>		25	
Contact status indicator (on the front panel)		available	
Possibility to attach connection buses to the terminal clamps		PIN (pin) FORK (fork)	
Max. pole weight, kg		0,097	
Operation mode		long-lasting	
Service life, max. years		15	
Warranty period years, from the date of sale to the customer		5	

3.2 Magnetic trip actuation current range is listed in Table 2.

Table 2

Overcurrent tripping characteristics, type	Range
B	from 3In to 5In inc.
C	from 5In to 10In inc.
D	from 10In to 15In inc.

3.3 Time-current operating characteristics are summarized in Figures 1, 2, 3.

### 3.4 Changing tripping characteristics

Changing tripping characteristics mostly depends on two main factors: the number of collateral circuit breakers placed close to each other and the ambient temperature.

When calculating non-actuating current for the collateral circuit breakers depending on their number (N) and the ambient temperature (t °C), correction coefficients shall be used:

$K_n$  – coefficient taking into account the number of collateral circuit breakers; shall be determined according to the diagram introduced in Figure 4;

$K_t$  – coefficient taking into account the ambient temperature; shall be determined according to the diagram introduced in Figure 5.

Non-actuating current ( $I_{non-act}$ ) for the collateral circuit breakers depending on their number and the ambient temperature is determined using the following formula:

$$I_{non-act} = 1,13 I_n K_n K_t,$$

where 1,13In - conventional current of the breaker's non-tripping equal to 1,13 of its rated current (indicated in its marking) at the temperature of thermal release adjustment amounting to 30 °C (EN 60898-1).

3.5 Overall and installation dimensions are indicated in Figure 6.

3.6 Applying the circuit breakers in distribution panels of residential and public buildings as well as private houses and cottages is subject to IEC 61439-1.

Using the circuit breakers in apartment and staircase panels in electric installation with grounding systems TN-S, TN-C-S, TN-C is subject to IEC 61439-3.

Recommended connection diagrams are stated in Figures 7 and 8.



## **4 Complete Set**

Delivery package includes:

- Modular circuit breaker – 1 pcs.;
- Packing box – 1 pcs.;
- Passport – 1 pcs.

## **5 Mounting and Operation**

5.1 Mounting, connection and putting into operation shall be performed only by qualified electric and technical personnel.

5.2 The circuit breakers are installed into electric panels having a protection degree not less than IP30 according to IEC 529.

5.3 Mounting is performed onto a 35 mm wide mounting rail (DIN-rail).

5.4 Terminal screw clamps on the side of network connection allow laying copper or aluminum cables of max. size equal to 25 mm<sup>2</sup> or connection buses of PIN (pin) type or FORK (fork) types. Terminal screw clamps on the load side provide for connecting copper or aluminum cables of max. size equal to 25 mm<sup>2</sup>.

5.5 After the mounting and testing the implementation correctness, electric network voltage is applied to the circuit breaker and it is turned on by switching the lever to “ON” position.

Switching positions are indicated on the control level using the following symbols: “OFF” – the circuit breaker is switched off; “ON” – the breaker is turned on.

5.6 The circuit breakers do not require any special servicing during their exploitation. It is recommended once every 6 months to tighten terminal screw clamps because their pressure tends to weaken because of cyclic variations of the ambient temperature and metal flow of the tightened conductors.

5.7 In normal operation after the service life, the product is not dangerous to the continued operation.

5.8 Operation conditions:

- operation temperature range – from -40 °C to +50 °C;
- base altitude – 2000 m max.;
- atmosphere relative humidity – 80% at +25 °C;
- operative position – vertical with the possible deviation by 90.

5.9 Circuit breakers allow the supply voltage from the power supply both from the side terminals 1, 3, 5, 7 and from the terminal 2, 4, 6, 8.

5.10 Circuit breakers are beyond repair products and in case of failure must be replaced.

## **6 Safety Requirements**

6.1 Exploitation of these circuit breakers is carried out in accordance with “Regulations for Operation of Consumer Electrical Installations” and the present Operation Manual.

Feasibility of using the modular circuit breakers in conditions different from those indicated in p. 5.8 shall be coordinated with the manufacturer.

6.2 Electric shock protection is equal to 0 class according to IEC 536. These circuit breakers should be installed in distribution devices having the protection degree not lower than I.

## **7 Transportation Storage and Disposal Conditions**

7.1 Transportation can be executed by any transport in the original package ensuring protection of these products from mechanical damage, impurity and moisture ingress.

7.2 The product's storage shall be implemented only in the original package in self-ventilated premises having the ambient temperature ranging from -45 °C to +50 °C and relative humidity limited to 70%. Storing the goods at relative humidity up to 95% and temperature of +25 °C is admitted.

7.3 Disposal of products produced by the transmission organizations involved in the processing of ferrous and non-ferrous metals.

## **8 Warranty Liabilities**

Guaranteed service life is limited to 5 years from the date of sale upon conditions of meeting by the consumer of exploitation requirements as well as transporting and storage conditions.

## ПРИЛОЖЕНИЕ / APPENDIX

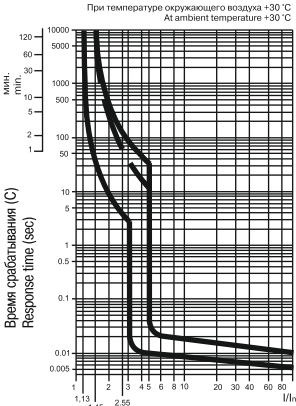


Рисунок 1. Характеристика B  
Figure 1. B characteristics. At ambient temperature equal to +30 °C. Tripping time (s).

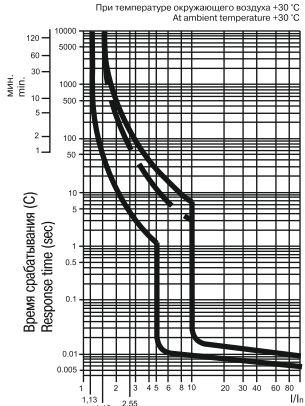


Рисунок 2. Характеристика C  
Figure 2. C characteristics. At ambient temperature equal to +30 °C. Tripping time (s).

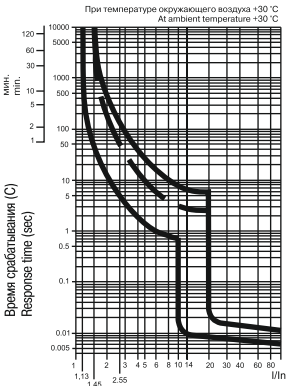


Рисунок 3. Характеристика D  
Figure 3. D characteristics. At ambient temperature equal to +30 °C. Tripping time (s).

На рисунках 1,2,3:  
пунктирная линия –  
верхняя граница время-токовой  
характеристики  
для автоматических выключателей  
с номинальным током  $I_n \leq 32$  A.

In Figures 1, 2, 3:  
Dashed line - upper limit of time-current  
characteristic for automated circuit  
breakers with rated current  $I_n \leq 32$ A.

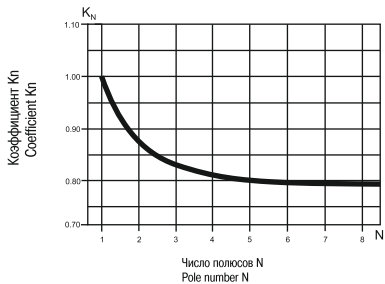


Рисунок 4  
Figure 4.  $K_N$  coefficient.  
Number of poles N.

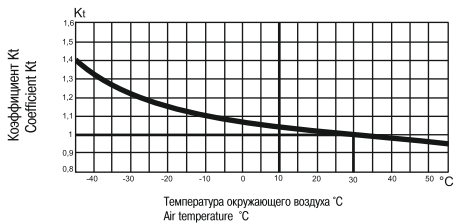


Рисунок 5  
Figure 5.  $K_t$  coefficient.  
Ambient temperature °C.

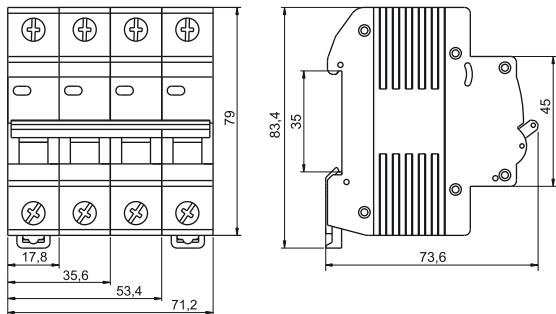


Рисунок 6 / Figure 6

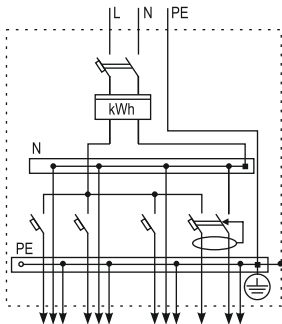


Рисунок 7. Схема квартирного учетно-группового щитка, присоединенного к однофазной трехпроводной питающей сети  
 Figure 7. Diagram of an apartment group accounting panel connected to the single-phase three-wire supply main.

**Примечание:** В данной системе в качестве аппаратов защиты предлагается применять: автоматический выключатель дифференциального тока со встроенной защитой от сверхтоков АД12 и автоматический выключатель ВА47-29.

**Note:** These systems can use residual current operated circuit breakers with the integrated overcurrent protection AD12 and modular circuit breaker VA47-29 as a protection device.

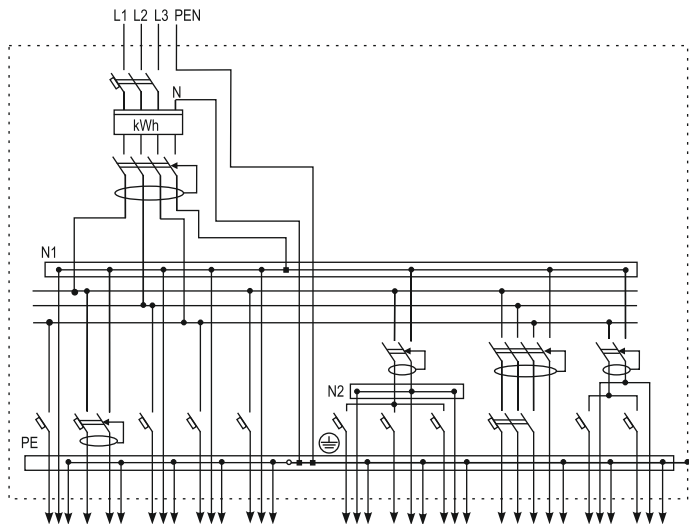


Рисунок 8. Схема квартирного учетно-группового щитка (для коттеджа)

Figure 8. Diagram of an apartment group accounting panel (for a cottage).

**Примечание:** В данной системе в качестве аппаратов защиты предлагается применять: выключатели дифференциального тока без встроенной защиты от сверхтоков ВД1-63 (УЗО), автоматические выключатели дифференциального тока со встроенной защитой от сверхтоков АД12 и автоматические выключатели для защиты от сверхтоков ВА47-29.

**Note:** This system can use residual current circuit switches VD1-63 (UZO), residual current operated circuit breakers with the integrated overcurrent protection AD12 and modular circuit breakers for overcurrent protection VA47-29 as a protection device.

**ИНФОРМАЦИЯ ДЛЯ ПОТРЕБИТЕЛЕЙ/CONSUMER INFORMATION**

Адреса организаций для обращения потребителей

Please address your queries to:

**Российская Федерация  
ООО «ИЭК ХОЛДИНГ»**

142143, Московская область,  
Подольский район, с.п. Стрелковское,  
2-й км Обводной дороги, владение 1  
Тел./факс: +7 (495) 542-22-27  
info@iek.ru; www.iek.ru

**Russian Federation  
“IEK HOLDING” LLC**

2-km Obvodnoy dorogi, vladenie 1,  
posyolok "Strelkovskoe", Podolskiy rayon,  
Moskovskaya oblast, 142143  
Tel./fax: +7 (495) 542-22-27  
info@iek.ru; www.iek.ru

**МОНГОЛИЯ  
«ИЭК Монголия» КОО**

Улан-Батор, 20-й участок Баянголского района,  
Западная зона промышленного района 16100,  
Московская улица, 9  
Тел.: +976 7015-28-28  
Факс: +976 7016-28-28  
info@iek.mn; www.iek.mn

**Mongolia  
“IEK Mongolia” LLC**

ul. Moskovskaya , 9, Zapadnaya zona  
promyshlennogo rayona 16100, 20 uchastok  
Bayangolyskogo rayona, Ulan Bator  
Tel.: +976 7015-28-28  
Fax: +976 7016-28-28  
info@iek.mn; www.iek.mn

**Республика Молдова  
П.И.К. «ИЭК МОЛДОВА» О.О.О.**

MD 2044, г. Кишинев,  
ул. Мария Драган, 21  
Тел.: +373 (22) 479-065, 479-066  
Факс: +373 (22) 479-067  
info@iek.md; infomd@md.iek.ru; www.iek.md

**Republic of Moldova  
E.F.C. “IEK MOLDOVA” L.L.C.**

ul. Mariya Dragan , 21, Kishinev, MD2044  
Tel.: +373 (22) 479-065, 479-066  
Fax: +373 (22) 479-067  
info@iek.md; infomd@md.iek.ru  
www.iek.md

**Страны Азии  
Республика Казахстан  
ТОО «ТД ИЭК. КАЗ»**

040916, Алматинская область, Карасайский  
район, с. Иргели, мкр. Акжол 71А  
Тел.: +7 (727) 237-92-49, 237-92-50  
infokz@iek.ru; www.iek.kz

**Asian countries  
Republic of Kazakhstan  
“TH IEK.KAZ” LLP**

040916, Almaty region, Karasai district, s. Irgeli,  
mkr. Akzhol, 71A  
Tel.: +7 (727) ) 237-92-49, 237-92-50  
infokz@iek.ru  
www.iek.kz

**УКРАИНА  
ООО «ТД ИЭК. УКР»**

08132, г. Вишневое,  
ул. Киевская, 6В  
Тел.: +38 (044) 536-99-00  
info@iek.com.ua; www.iek.ua

**Ukraine  
“TH IEK.UKR” LLC**

ul. Kievskaya , 6 V, Vishnyovoe, 08132  
Tel.: +38 (044) 536-99-00  
info@iek.com.ua; www.iek.ua

**Страны Евросоюза****Латвийская Республика****ООО «ИЭК Балтия»**

LV-1004, г. Рига,

ул. Биекенсалас, 6

Тел.: +371 (2) 934-60-30

iek-baltija@inbox.lv; www.iek.ru

**Республика Беларусь****ООО «ИЭК ХОЛДИНГ»**

220025, г. Минск, ул. Шафарнянская, д. 11

Тел.: + 375 (17) 286-36-29

iek.by@iek.ru; www.iek.ru

**EU countries****Republic of Latvia****“IEK Baltia” LLC**

ul. Biekensalas, 6,

Riga, LV-1004

Tel.: +371 (2) 934-60-30

iek-baltija@inbox.lv; www.iek.ru

**Republic of Belarus****Ltd. “IEK HOLDING”**

220025, Minsk, ul. Shafarnyanskaya, d. 11

Tel.: + 375 (17) 286-36-29

iek.by@iek.ru; www.iek.ru