

ВЫКЛЮЧАТЕЛИ АВТОМАТИЧЕСКИЕ ДИФФЕРЕНЦИАЛЬНОГО ТОКА со встроенной защитой от сверхтоков АД12, АД14

Краткое руководство по эксплуатации

Выключатели автоматические, управляемые дифференциальным током, со встроенной защитой от сверхтоков, функционально зависящие от напряжения сети бытового и аналогичного применения типа АД12, АД14 товарного знака IEK (далее выключатели) предназначены для эксплуатации в электрических сетях переменного тока частотой 50 Гц:

- выключатели типа АД12 применяются в однофазных сетях напряжением 230 В;
- выключатели типа АД14 применяются в трехфазных сетях напряжением до 400 В.

Основная область применения АД12, АД14 – распределительные, учетно-распределительные щиты жилых и общественных зданий, щиты квартирные, устройства временного электроснабжения строительных площадок, садовые дома, гаражи, объекты розничной торговли.

Выключатели соответствуют требованиям технического регламента Таможенного союза ТР ТС 004/2011, ГОСТ IEC 61009-1, ГОСТ 31225.2.2 (IEC 61009-2-2).

Условия эксплуатации:

- диапазон рабочих температур от минус 25 до плюс 40 °С;
- высота над уровнем моря – не более 2000 м;
- относительная влажность воздуха – 50 % при плюс 40 °С, допускается эксплуатация выключателей при относительной влажности воздуха 90 % и температуре плюс 20 °С;
- рабочее положение – вертикальное с возможным отклонением на 90°.

Основные технические характеристики

Таблица 1

Наименование параметра		Значение	
Типоисполнения		АД12	АД14
Число полюсов		2	4
Наличие защиты от сверхтоков в полюсах		с двумя защищенными полюсами	с четырьмя защищенными полюсами
Номинальное рабочее напряжение U_e , В		230	230/400*
Номинальная частота сети, Гц		50	
Номинальное импульсное выдерживаемое напряжение U_{imp} , В		4000	
Номинальный ток I_n , А		10; 16; 20; 25; 32; 40; 50; 63*	10; 16; 25; 32; 40; 50; 63*
Максимальное время отключения при любых значениях дифференциального тока, с		0,04	
Номинальный отключающий дифференциальный ток (уставка) $I_{\Delta n}$, mA		10; 30; 100; 300*	
Номинальный неотключающий дифференциальный ток $I_{\Delta n0}$, mA		0,5 $I_{\Delta n}$	
Номинальная наибольшая отключающая способность I_{cn} , А		4500	
Номинальная дифференциальная наибольшая включающая и отключающая способность $I_{\Delta m}$, А		4500	
Рабочая характеристика в случае дифференциального тока с составляющей постоянного тока, тип		АС	
Характеристика срабатывания от сверхтоков, тип		В; С	С
Время-токовые рабочие характеристики срабатывания выключателей при сверхтоках (контрольная температура калибровки – 30 °С)	Тепловой расцепитель	В; С	1,13 I_n : $t \geq 1$ час – без расцепления 1,45 I_n : $t < 1$ час – расцепление 2,55 I_n : $1\text{ с} < t < 60\text{ с}$ (при $I_n \leq 32\text{ А}$) – расцепление $1\text{ с} < t < 120\text{ с}$ (при $I_n > 32\text{ А}$) – расцепление
		В	3 I_n : $t \leq 0,1\text{ с}$ – без расцепления 5 I_n : $t < 0,1\text{ с}$ – расцепление
	Электромагнитный расцепитель	С	5 I_n : $t \leq 0,1\text{ с}$ – без расцепления 10 I_n : $t < 0,1\text{ с}$ – расцепление
Механическая износостойкость, циклов В-О, не менее		20 000	10 000
Электрическая износостойкость, циклов В-О, не менее		6000	
Степень защиты по ГОСТ 14254 (IEC 60529)		IP20	
Присоединительная способность контактных зажимов, мм ²		2,5 ÷ 25	
Момент затяжки винтов контактных зажимов при использовании отвертки, Н·м, не более		2	
Возможность присоединения к контактным зажимам соединительных шин со стороны подключения сети		PIN (штырь) FORK (вилка)	
Масса не более, кг		0,26	0,28 ($I_n \leq 32\text{ А}$) 0,33 ($I_n > 32\text{ А}$)

Таблица 1 (продолжение)

Ремонтопригодность	неремонтопригоден
Рабочий режим	продолжительный
Срок службы, лет	15
Гарантийный срок эксплуатации, лет, со дня продажи потребителю **	7

* В зависимости от типоразмера.

** Претензии по выключателям с повреждениями корпуса и следами вскрытия не принимаются.

Схемы электрические принципиальные выключателей приведены на рисунке 1 Приложения А.

Габаритные размеры выключателей приведены на рисунках 2 и 3 Приложения А.

ВНИМАНИЕ! Расширенная техническая информация, инструкция по монтажу и руководство по эксплуатации размещены на сайте www.iek.ru.

Комплектность

– Выключатель – 1 шт.

– Паспорт – 1 экз.

Правила и условия безопасного и эффективного использования и монтажа

Эксплуатацию изделия следует осуществлять в соответствии с действующими требованиями правил по электробезопасности, а также другой нормативно-технической документации, регламентирующей эксплуатацию, наладку и ремонт электротехнического оборудования.

Монтаж, подключение и пуск в эксплуатацию выключателей должны осуществляться только квалифицированным электротехническим персоналом.

Выключатели устанавливают Т-образные направляющие ТН-35 по ГОСТ IEC 60715 в электрощитах со степенью защиты не ниже IP30 по ГОСТ 14254 (IEC 60529).

ВНИМАНИЕ! Подключение проводников сети осуществляется к контактным зажимам 1 и N (для АД12) и 1, 3, 5, N (для АД14). Подключение проводников электроустановки осуществляется к контактным зажимам 2 и N (для АД12) и 2, 4, 6, N (для АД14).

ВНИМАНИЕ! При измерении сопротивления изоляции групповых электрических цепей, к которым подключен выключатель, необходимо отделить

проводник испытываемой цепи от устройства путем отсоединения от зажимов 2, N в случае с АД12 и 2, 4, 6, N в случае с АД14.

После монтажа и проверки его правильности подают напряжение электрической сети на электроустановку и включают выключатель переводом рукоятки управления в положение «I» – «Вкл», нажимают кнопку «Тест» (кнопка «Т» на передней панели выключателя).

Немедленное срабатывание выключателя (отключение защищаемой устройством цепи) означает, что выключатель работает исправно. При этом кнопка «Возврат» (кнопка «R» на передней панели выключателя) должна выступить из лицевой панели. Для повторного включения необходимо нажать на эту кнопку до фиксации и взвести рукоятку автоматического выключателя.

РЕКОМЕНДУЕТСЯ! Ежемесячно проверять работоспособность выключателя нажатием кнопки «Тест».

По истечении срока службы изделие подлежит утилизации.

При выходе из строя изделие подлежит утилизации.

РЕКОМЕНДУЕТСЯ! Один раз в 6 месяцев подтягивать контактные винтовые зажимы, давление которых со временем ослабевает из-за циклических изменений температуры окружающей среды и пластической деформации металла зажимаемых проводников.

Условия транспортирования

В упаковке изготовителя любым видом крытого транспорта, обеспечивающим предохранение упакованных выключателей от механических повреждений, загрязнения и попадания влаги.

Транспортирование выключателей в части воздействия механических факторов по группе С и Ж ГОСТ 23216, климатических факторов по группе 4(Ж2) ГОСТ 15150.

Условия хранения и утилизации:

- в упаковке изготовителя;
 - в помещениях с естественной вентиляцией при температуре окружающего воздуха от минус 40 до плюс 50 °С и относительной влажности 50 % при плюс 40 °С, допускается хранение выключателей при относительной влажности воздуха 90 % и температуре плюс 20 °С;
 - выключатели не подлежат утилизации в качестве бытовых отходов.
- Для утилизации передать в специализированное предприятие для переработки бытовой электронной техники.

RESIDUAL CURRENT OPERATED CIRCUIT BREAKERS WITH INTEGRAL OVERCURRENT PROTECTION (RCBO) AD12, AD14

ENG

IEK brand residual current operated circuit breakers with integral overcurrent protection AD12 and AD14 of domestic and analogous use functionally not depending on the circuit voltage (hereinafter referred to as the "circuit breakers" (CB)) are intended for application in AC electric circuits of 50 Hz:

- AD12 type CBs are used in single-phase networks of 230 V;
- AD14 type CBs are intended for three-phase networks with the voltage limited to 400 V.

The main area of AD12 and AD14 application: distribution, accounting and distribution panels of residential and public buildings, apartment boards, temporary electric supply units of construction sites, garden cottages, garages and retail trade objects.

According to their characteristics, they correspond to EN 61009-1, IEC 61009-2-2.

Operation Conditions:

- operation ambient temperature range – from -25 to $+40$ °C;
- base altitude – 2000 m max;
- atmosphere relative humidity – 50 % at $+40$ °C. Permitted relative humidity: 90 % at $+20$ °C;
- operative position: vertical with the possible deviation per 90° .

Main Features

Table 1

Feature	Value	
Type	AD12	AD14
No. of poles	2	4
Overcurrent protection on poles	with two protected poles	with four protected poles
Rated operating voltage U_e , V	230	230/400*
Rated frequency, Hz	50	
Rated impulse withstand voltage U_{imp} , V	4000	

Table 1 (continuation)

Rated current I_n , A		10; 16; 20; 25; 32; 40; 50; 63*	10; 16; 25; 32; 40; 50; 63*
Max. tripping time at any residual current values, s		0,04	
Rated breaking residual current $I_{\Delta n}$ (setting), mA		10; 30; 100; 300*	
Rated non-breaking residual current $I_{\Delta n0}$, mA		0,5 $I_{\Delta n}$	
Rated max. breaking capacity I_{cn} , A		4500	
Maximum of rated ultimate residual making and breaking capacity $I_{\Delta m}$, A		4500	
Performance value in case of residual current with DC component, type		AC	
Overcurrent tripping characteristics, type		B; C	C
Time-current operating characteristics of CB tripping at overcurrents (control setting temperature – 30 °C)	thermal release	B; C	1,13 I_n : $t \geq 1$ hour – without tripping 1,45 I_n : $t < 1$ hour – tripping 2,55 I_n : $1 \text{ s} < t < 60 \text{ s}$ (at $I_n \leq 32 \text{ A}$) – tripping $1 \text{ s} < t < 120 \text{ s}$ (at $I_n > 32 \text{ A}$) – tripping
	electromagnetic release	B	3 I_n : $t \leq 0,1 \text{ s}$ – without tripping 5 I_n : $t < 0,1 \text{ s}$ – tripping
		C	5 I_n : $t \leq 0,1 \text{ s}$ – without tripping 10 I_n : $t < 0,1 \text{ s}$ – tripping
Mechanical wear resistance, not less than, power cycles		20 000	10 000
Electrical wear resistance, not less than, power cycles		6000	
Protection degree according to EN/IEC 60529		IP20	
Connection capacity of the terminals, mm ²		2,5 ÷ 25	
Tightening torque of contact clamps using a screwdriver, N · m, no more		2	
Possibility to attach buses to terminal clamps from the side of network connection		PIN (pin) FORK (fork)	
Weight, max. kg		0,26	0,28 ($I_n \leq 32 \text{ A}$) 0,33 ($I_n > 32 \text{ A}$)
Serviceability		unrepairable	
Operating mode		long-term	
Service life, years		15	
Guaranteed service life, years, from the date of sale to the customer **		7	

* Depending on type.

** Claims concerning CBs which case was damaged or removed are not accepted.

Electric schematic diagrams of CB are shown in Figure 1 of Appendix A.
Overall dimensions are shown in Figures 2 and 3 of Appendix A.

ATTENTION! More technical information as well as installation and operation manuals can be found on the website www.iek.ru.

Complete Set

- CB – 1 pcs.;
- passport – 1 pcs.

Terms & Conditions of Safe and Efficient Use and Mounting

Operation should be carried out in accordance with the acting requirements of electrical safety rules as well as other normative and technical documentation regulating exploitation, adjustment and maintenance of electrical facilities.

Mounting, connection and putting into operation should be performed only by qualified electrical personnel.

CBs are installed onto top hat rails TH 35 according to the requirements of IEC 60715 and into electric boards with protection degree not lower than IP30 pursuant to EN/IEC 60529.

ATTENTION! Connecting circuit conductors should be performed to clamps 1 and N (for AD12) and clamps 1, 3, 5 and N (for AD14). Connecting electric unit conductors should be carried out to contact terminals 2 and N (for AD12) and 2, 4, 6 and N (for AD14).

ATTENTION! When carrying out an insulation-resistance testing of group electric circuits where CB is used, it is necessary to separate the tested circuit's conductor from the device by means of its disconnecting from 2 and N clamps in case with AD12 and 2, 4, 6 and N clamps in case with AD14.

After the mounting and testing the implementation correctness, electric voltage should be applied to the electric installation by switching the control lever to "I" ("ON") position. Then "TEST" button is pressed ("T" button on the front panel).

Instant tripping (switching the protected circuit off) means that the unit is correct. In this case, "Return" button ("R" button on the front panel) should appear over the front panel. For the repeated turning CB on, you should press this button until it is fixed and retract the control level.

IT IS RECOMMENDED to check CB operability on a monthly basis by pressing "TEST" button.

Under normal operation after the expiration of its service life, the device poses no hazard in further exploitation.

At the end of service life, it should be replaced.

In case of failure, it should be replaced.

IT IS RECOMMENDED to tighten contact screw terminals once every 6 months since their pressure tends to weaken because of cyclic variations of the ambient temperature and metal flow of the tightened conductors.

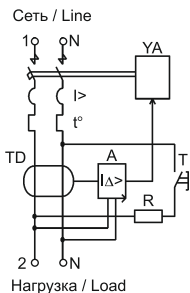
Transportation Conditions

The products can be transported by any roofed vehicle in the original package ensuring their protection from mechanical damage, impurity and moisture ingress at the temperature from -40 to $+50$ °C.

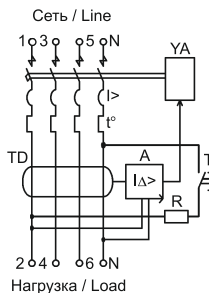
Storage and Disposal Conditions:

- in the original package;
- in self-ventilated premises with the ambient temperature ranging from -40 to $+50$ °C and relative humidity limited to 50 % at $+40$ °C. It is admitted to store the goods at relative humidity up to 90 % and temperature of $+20$ °C;
- circuit breakers can not be disposed of as household wastes. For disposal, transfer to a specialized enterprise for the processing of household electronic equipment.

ПРИЛОЖЕНИЕ А / APPENDIX A



AD12/ AD12



AD14/ AD14

Рисунок 1 – Схемы электрические принципиальные / Figure 1 – Electric schematic diagram

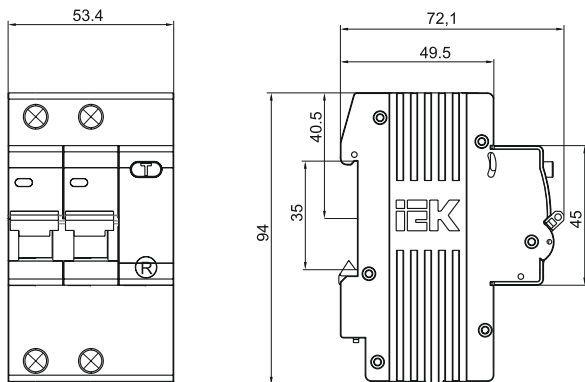


Рисунок 2 – Габаритные размеры АД12 / Figure 2 – Overall dimensions of AD12

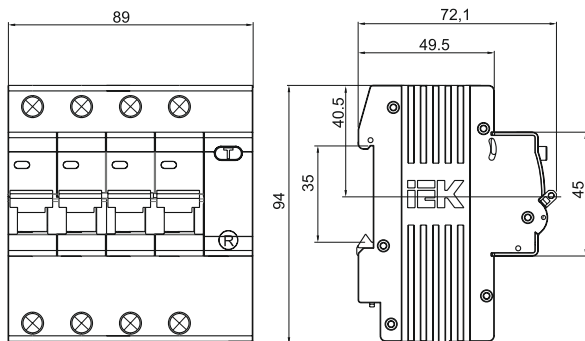


Рисунок 3 – Габаритные размеры АД14 / Figure 3 – Overall dimensions of AD14

ИНФОРМАЦИЯ ДЛЯ ПОТРЕБИТЕЛЕЙ \ CONSUMER INFORMATION

В период гарантийных обязательств и при возникновении претензий обращаться к продавцу или в организации: \ During the warranty period and in case of complaints, contact the seller or organization:

**Российская Федерация
ООО «ИЭК ХОЛДИНГ»**

142100, Московская область,
г. Подольск, проспект Ленина,
дом 107/49, офис 457
Тел./факс: +7 (495) 542-22-27
info@iek.ru
www.iek.ru

**Russian Federation
“IEK HOLDING” LLC**

107/49 Prospect Lenina, office 457,
Podolsk, Moscow region, 142100
Tel./fax: +7 (495) 542-22-27
info@iek.ru
www.iek.ru

МОНГОЛИЯ**«ИЭК Монголия» КОО**

Улан-Батор, 20-й участок
Баянголского района, Западная
зона промышленного района 16100,
Московская улица, 9
Тел.: +976 7015-28-28
Факс: +976 7016-28-28
info@iek.mn
www.iek.mn

Mongolia**“IEK Mongolia” LLC**

ul. Moskovskaya , 9, Zapadnaya zona
promyshlennogo rayona 16100,
20 uchastok Bayangolyskogo rayona,
Ulan Bator
Tel.: +976 7015-28-28
Fax: +976 7016-28-28
info@iek.mn
www.iek.mn

**Республика Молдова
«ИЭК ТРЭЙД» О.О.О.**

MD-2044, город Кишинев
ул. Мария Дрэган, 21
Тел.: +373 (22) 479-065, 479-066
Факс: +373 (22) 479-067
info@iek.md; infomd@md.iek.ru
www.iek.md

**Republic of Moldova
“IEK TRADE” L.L.C.**

21 Maria Dragan str., Chisinau,
MD-2044
Tel.: +373 (22) 479-065, 479-066
Fax: +373 (22) 479-067
info@iek.md; infomd@md.iek.ru
www.iek.md

Страны Азии**Республика Казахстан
ТОО «ТД ИЭК. КАЗ»**

040916, Алматинская область,
Карасайский район, с. Иргели,
мкр. Акжол 71А
Тел.: +7 (727) 237-92-49, 237-92-50
infokz@iek.ru
www.iek.kz

Asian countries**Republic of Kazakhstan
“TH IEK.KAZ” LLP**

71A mkr. Akzhol, s. Irgeli,
Karasaitskiy district, Almaty region,
040916
Tel.: +7 (727)) 237-92-49, 237-92-50
infokz@iek.ru
www.iek.kz

УКРАИНА**ООО «ТОРГОВЫЙ ДОМ
УКРЕЛЕКТРОКОМПЛЕКТ»**

08132, Киевская область,
Киево-Святошинский район,
г. Вишневое, ул. Киевская, 6В
Тел.: +38 (044) 536-99-00
info@iek.com.ua
www.iek.ua

Страны Евросоюза**Латвийская Республика****ООО «ИЭК Балтия»**

LV-1005, г. Рига, ул. Ранкас, 11
Тел.: +371 2934-60-30
iek-baltija@inbox.lv
www.iek.ru

Республика Беларусь**ООО «ИЭК ХОЛДИНГ»**

(Представительство
в Республике Беларусь)
220025, г. Минск,
ул. Шафарнянская, д. 11, пом. 62
Тел.: + 375 (17) 286-36-29
iek.by@iek.ru
www.iek.ru

Ukraine**“TRADE HOUSE
UKRELEKTROKOMPLEKT” LLC**

ul. Kievskaya , 6 V, Vishnyovoe,
Kyivo-Svyatoshinskiy rayon,
Kyiv oblast, 08132
Tel.: +38 (044) 536-99-00
info@iek.com.ua
www.iek.ua

EU countries**Republic of Latvia****LLC “IEK Baltia”**

11, Rankas str., Riga, LV-1005
Tel.: +371 2934-60-30
iek-baltija@inbox.lv
www.iek.ru

Republic of Belarus**LLC “IEK HOLDING”**

(Representative office
in the Republic of Belarus)
220025, Minsk, ul. Shafarnyanskaya,
d. 11, room 62
Tel.: + 375 (17) 286-36-29
iek.by@iek.ru
www.iek.ru