

# ЭЛЕКТРОДВИГАТЕЛЬ АСИНХРОННЫЙ АИР серии DRIVE

## Паспорт DRV.001.2

### **1 Назначение и область применения**

1.1 Электродвигатели асинхронные трехфазные с короткозамкнутым ротором АИР серии DRIVE товарного знака IEK® (далее двигатели) предназначены для работы в составе различных приводов в продолжительном режиме работы S1. По своим характеристикам двигатели соответствуют требованиям ГОСТ 31606 и ГОСТ МЭК 60034-1. Номинальные данные и рабочие характеристики электродвигателей соответствуют ГОСТ Р 52776.

Частота напряжения питания – 50 Гц.

Степень защиты в оболочке IP55 по ГОСТ IEC 60034-5.

Класс нагревостойкости изоляции – F.

Способ охлаждения двигателя IC411 по ГОСТ Р МЭК 60034-6.

По способу монтажа двигателя изготавливаются в исполнениях IM 1081, IM 2081 и IM 3081 по ГОСТ 2479.

По уровню шума двигателя соответствуют классу 2 по ГОСТ Р 53148.

Допустимый уровень вибрации двигателя соответствует категории А по ГОСТ Р МЭК 60034-14.

Допуски на установочные и присоединительные размеры в соответствии с ГОСТ 8592.

Типовой режим по ГОСТ Р 52776 – S1.

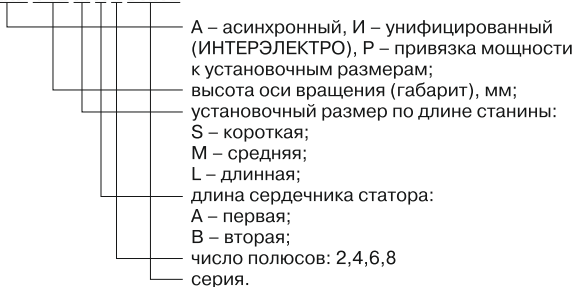
1.2 Нормальными условиями эксплуатации двигателей являются:

- диапазон рабочих температур окружающего воздуха от минус 45 °С до плюс 40 °С;
- высота установки над уровнем моря – не более 1000 м;
- относительная влажность – 80% при 25 °С;
- окружающая среда не взрывоопасная, не содержащая токопроводящей пыли, агрессивных газов и паров в концентрациях, разрушающих металл и изоляцию;
- климатическое исполнение – У2 по ГОСТ 15150.

## 2 Основные характеристики

### 2.1 Структура условного обозначения двигателей

#### **AIP 112 M A 4 DRIVE**



2.2 Срок службы двигателей – 10 лет.

2.3 Номинальные технические характеристики двигателя приведены на табличке, прикрепленной к корпусу электродвигателя.

2.4 Габаритные, установочные и присоединительные размеры двигателей приведены на рисунках 1 (монтажное исполнение IM 1081), 2 (монтажное исполнение IM 2081), 3 (монтажное исполнение IM 3081) и в таблицах 1, 2 и 3.

### 2.5 Комплектность

Таблица 4. Комплект поставки двигателей

Наименование	Количество в индивидуальной упаковке, шт.
Электродвигатель с установленной в шпоночном пазу на рабочей части вала призматической шпонкой и защитным колпачком.	1
Паспорт	1
Руководство по монтажу и эксплуатации	1

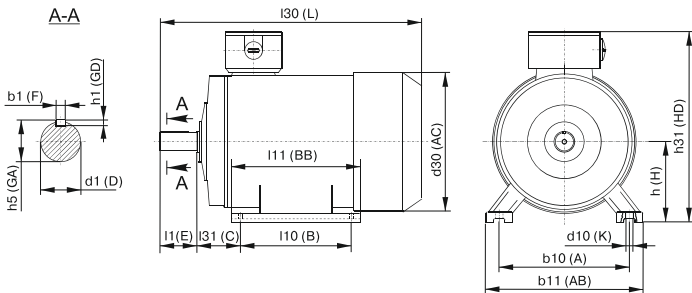


Рисунок 1. Размеры двигателей монтажного исполнения IM 1081.

Таблица 1  
Размеры двигателей монтажного исполнения IM 1081

Типо-размер	Количество полюсов	Габаритные размеры, мм			Типо-размер	Количество полюсов	Габаритные размеры, мм		
		I30 (L)	h31 (HD)	d30 (AC)			I30 (L)	h31 (HD)	d30 (AC)
AIP56A	2, 4	210	150	120	AIP132S	4, 6, 8	475	325	283
AIP56B		210	150	120	AIP132M	2, 4, 6, 8	515	325	283
AIP63A	2, 4, 6	230	170	140	AIP160S	2	635	375	330
AIP63B		230	170	140		4, 6, 8	635	375	330
AIP71A	2, 4, 6	290	175	155	AIP160M	2	679	375	330
AIP71B	2, 4, 6, 8					4, 6, 8			
AIP80A	2, 4, 6, 8	310	215	176	AIP180S	2	700	435	380
AIP80B		335				4			
AIP90LA	2, 4, 6, 8	350	245	185	AIP180M	2	738	435	380
AIP90LB	8					4, 6, 8			
AIP100S	2, 4	415	250	215	AIP200M	2	780	475	420
AIP100L	2, 4, 6, 8					4, 6, 8			
AIP112MA	2, 4, 6, 8	435	280	240	AIP200L	2	780	475	420
AIP112MB	6, 8					4, 6, 8			

Таблица 1 (продолжение)

Типоразмер	Установочные и присоединительные размеры											
	b10 (A)	b11 (AB)	l10 (B)	l11 (BB)	l31 (C)	d1 (D)	l1 (E)	b1 (F)	h5 (GA)	h1 (GD)	h (H)	d10 (K)
АИР56А	90	110	71	90	36	11	23	4	12,5	4	56	5,8
АИР56В	90	110	71	90	36	11	23	4	12,5	4	56	5,8
АИР63А	100	135	80	102	40	14	30	5	16	5	63	5,8
АИР63В	100	135	80	102	40	14	30	5	16	5	63	5,8
АИР71А	112	140	90	120	45	19	40	6	21,5	6	71	7
АИР71В	112	140	90	120	45	19	40	6	21,5	6	71	7
АИР80МА	125	160	100	131	50	22	50	6	24,5	6	80	10
АИР80МВ	125	160	100	155	50	22	50	6	24,5	6	80	10
АИР90ЛА	140	195	125	170	56	24	50	8	27	7	90	10
АИР90ЛВ	140	195	125	170	56	24	50	8	27	7	90	10
АИР100S	160	200	112	180	63	28	60	8	31	7	100	12
АИР100L	160	200	140	185	63	28	60	8	31	7	100	12
АИР112МА	190	240	140	223	70	32	80	10	35	8	112	12
АИР112МВ	190	240	140	223	70	32	80	10	35	8	112	12
АИР132S	216	275	140	237	89	38	80	10	41	8	132	12
АИР132М	216	275	178	238	89	38	80	10	41	8	132	12
АИР160S	254	320	178	314	108	42	110	12	45	8	160	15
	254	320	178	314	108	48	110	14	51,5	9	160	15
АИР160М	254	320	210	314	108	42	110	12	45	8	160	15
	254	320	210	314	108	48	110	14	51,5	9	160	15
АИР180S	279	355	203	343	121	48	110	14	51,5	9	180	15
	279	355	203	343	121	55	110	16	59	10	180	15
АИР180М	279	355	241	355	121	48	110	14	51,5	9	180	15
	279	355	241	355	121	55	110	16	59	10	180	15
АИР200М	318	390	267	379	133	55	110	16	59	10	200	19
	318	390	267	379	133	60	140	18	64	11	200	19
АИР200L	318	390	305	379	133	55	110	16	59	10	200	19
	318	390	305	379	133	60	140	18	64	11	200	19

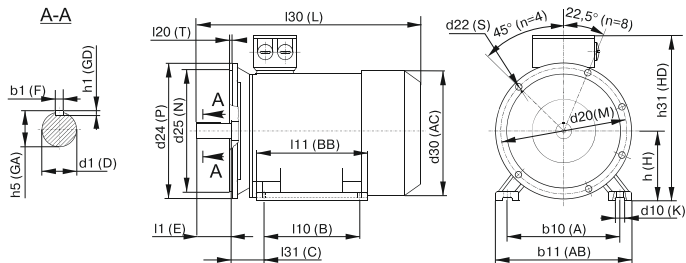


Рисунок 2. Размеры двигателей монтажного исполнения IM 2081.

Таблица 2  
Размеры двигателей монтажного исполнения IM 2081

Типо-размер	Количество полюсов	Габаритные размеры, мм				Типо-размер	Количество полюсов	Габаритные размеры, мм			
		I30 (L)	h31 (HD)	d30 (AC)	D24 (P)			I30 (L)	h31 (HD)	d30 (AC)	D24 (P)
АИР56А	2, 4	210	150	120	140	АИР132S	4, 6, 8	475	325	283	350
АИР56В		210	150	120	140	АИР132М	2, 4, 6, 8	515	325	283	350
АИР63А	2, 4, 6	230	170	140	160	АИР160S	2	635	375	330	350
АИР63В		230	170	140	160		4, 6, 8	635	375	330	350
АИР71А	2, 4, 6	290	175	155	200	АИР160М	2	679	375	330	350
АИР71В	2, 4, 6, 8	290	175	155	200		4, 6, 8	679	375	330	350
АИР80А	2, 4, 6, 8	310	215	176	200	АИР180S	2	700	435	380	400
АИР80В		335	215	176	200		4	700	435	380	400
АИР90А	2, 4, 6, 8	350	245	185	250	АИР180М	2	738	435	380	400
АИР90В	8	350	245	185	250		4, 6, 8	738	435	380	400
АИР100S	2, 4	385	250	215	250	АИР200М	2	780	475	420	450
АИР100L	2, 4, 6, 8	415	250	215	250		4, 6, 8	810	475	420	450
АИР112МА	2, 4, 6, 8	435	280	240	300	АИР200L	2	780	475	420	450
АИР112МВ	6, 8	435	280	240	300		4, 6, 8	810	475	420	450

Таблица 2 (продолжение)

Типоразмер	Установочные и присоединительные размеры																
	b10 (A)	b11 (AB)	l10 (B)	l11 (BB)	l31 (C)	d1 (D)	l1 (E)	b1 (F)	h5 (GA)	h1 (GD)	h (H)	d10 (K)	d20 (M)	d25 (N)	l20 (T)	d22 (S)	n
АИР56А	90	110	71	90	36	11	23	4	12,5	4	56	5,8	115	95	3	10	4
АИР56В	90	110	71	90	36	11	23	4	12,5	4	56	5,8	155	95	3	10	4
АИР63А	100	135	80	102	40	14	30	5	16	5	63	5,8	130	110	3,5	10	4
АИР63В	100	135	80	102	40	14	30	5	16	5	63	5,8	130	110	3,5	10	4
АИР71А	112	140	90	120	45	19	40	6	21,5	6	71	7	165	130	3,5	12	4
АИР71В	112	140	90	120	45	19	40	6	21,5	6	71	7	165	130	3,5	12	4
АИР80А	125	160	100	131	50	22	50	6	24,5	6	80	10	165	130	3,5	12	4
АИР80В	125	160	100	155	50	22	50	6	24,5	6	80	10	165	130	3,5	12	4
АИР90А	140	195	125	170	56	24	50	8	27	7	90	10	215	180	4	15	4
АИР90В	140	195	125	170	56	24	50	8	27	7	90	10	215	180	4	15	4
АИР100S	160	200	112	180	63	28	60	8	31	7	100	12	215	180	4	15	4
АИР100L	160	200	140	185	63	28	60	8	31	7	100	12	215	180	4	15	4
АИР112МА	190	240	140	223	70	32	80	10	35	8	112	12	265	230	4	15	4
АИР112МВ	190	240	140	223	70	32	80	10	35	8	112	12	265	230	4	15	4
АИР132S	216	275	140	237	89	38	80	10	41	8	132	12	300	250	5	19	4
АИР132М	216	275	178	238	89	38	80	10	41	8	132	12	300	250	5	19	4
АИР160S	254	320	178	314	108	42	110	12	45	8	160	15	300	250	5	19	4
	254	320	178	314	108	48	110	14	51,5	9	160	15	300	250	5	19	4
АИР160М	254	320	210	314	108	42	110	12	45	8	160	15	300	250	5	19	4
	254	320	210	314	108	48	110	14	51,5	9	160	15	300	250	5	19	4
АИР180S	279	355	203	343	121	48	110	14	51,5	9	180	15	350	300	5	19	8
	279	355	203	343	121	55	110	16	59	10	180	15	350	300	5	19	8
АИР180М	279	355	241	355	121	48	110	14	51,5	9	180	15	350	300	5	19	8
	279	355	241	355	121	55	110	16	59	10	180	15	350	300	5	19	8
АИР200М	318	390	267	379	133	55	110	16	59	10	200	19	400	350	5	19	8
	318	390	267	379	133	60	140	18	64	11	200	19	400	350	5	19	8
АИР200L	318	390	305	379	133	55	110	16	59	10	200	19	400	350	5	19	8
	318	390	305	379	133	60	140	18	64	11	200	19	400	350	5	19	8

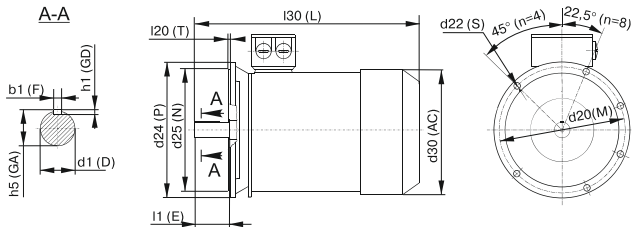


Рисунок 3. Размеры двигателей монтажного исполнения IM 3081.

Таблица 3. Размеры двигателей монтажного исполнения IM 3081

Типо- размер	Коли- чество полюсов	Габаритные размеры, мм			Установочные размеры, мм									
		I30 (L)	d30 (AC)	D24 (P)	d1 (D)	I1 (E)	b1 (F)	h5 (GA)	h1 (GD)	d20 (M)	d25 (N)	I20 (T)	d22 (S)	n
AIP56A	2, 4	210	120	140	11	23	4	12,5	4	115	95	3	10	4
AIP56B		210	120	140	11	23	4	12,5	4	155	95	3	10	4
AIP63A	2, 4, 6	230	140	160	14	30	5	16	5	130	110	3,5	10	4
AIP63B		230	140	160	14	30	5	16	5	130	110	3,5	10	4
AIP71A	2, 4, 6	290	155	200	19	40	6	21,5	6	165	130	3,5	12	4
AIP71B	2, 4, 6, 8	290	155	200	19	40	6	21,5	6	165	130	3,5	12	4
AIP80A	2, 4, 6, 8	310	176	200	22	50	6	24,5	6	165	130	3,5	12	4
AIP80B		335	176	200	22	50	6	24,5	6	165	130	3,5	12	4
AIP90LA	2, 4, 6, 8	350	185	250	24	50	8	27	7	215	180	4	15	4
AIP90LB	8	350	185	250	24	50	8	27	7	215	180	4	15	4
AIP100S	2, 4	385	215	250	28	60	8	31	7	215	180	4	15	4
AIP100L	2, 4, 6, 8	415	215	250	28	60	8	31	7	215	180	4	15	4
AIP112MA	2, 4, 6, 8	435	240	300	32	80	10	35	8	265	230	4	15	4
AIP112MB	6, 8	435	240	300	32	80	10	35	8	265	230	4	15	4
AIP132S	4, 6, 8	475	283	350	38	80	10	41	8	300	250	5	19	4
AIP132M	2, 4, 6, 8	515	283	350	38	80	10	41	8	300	250	5	19	4

### **3 Требования безопасности**

3.1 Монтаж и эксплуатацию двигателей должен производить квалифицированный персонал в соответствии с «Правилами технической эксплуатации электроустановок потребителей» и «Межотраслевыми правилами по охране труда (правила безопасности) при эксплуатации электроустановок потребителей», прошедший обучение с присвоением группы по электробезопасности не ниже III.

3.2 По способу защиты от поражения электрическим током электродвигатели соответствуют классу I по ГОСТ 12.2.007.0.

3.3 Двигатель необходимо заземлить. На станине двигателя и во вводном устройстве предусмотрены заземляющие зажимы. Место контакта заземляющего провода следует зачистить до металлического блеска и, после присоединения проводника заземления, защитить от коррозии краской или консистентной смазкой.

**ЗАПРЕЩАЕТСЯ** ЭКСПЛУАТИРОВАТЬ ДВИГАТЕЛЬ С ОТСОЕДИНЕННЫМ ПРОВОДОМ ЗАЗЕМЛЕНИЯ.

**ЗАПРЕЩАЕТСЯ** ПОДНИМАТЬ ДВИГАТЕЛЬ, СМОНТИРОВАННЫЙ С ИСПОЛНИТЕЛЬНЫМ МЕХАНИЗМОМ, ЗА ГРУЗОВУЮ ПЕТЛЮ (рым-болт).

### **4 Транспортирование, хранение и утилизация**

4.1 Транспортирование двигателей в части воздействия механических факторов по группе С и Ж ГОСТ 23216, климатических факторов по группе 4(Ж2) по ГОСТ 15150.

4.2 Транспортирование двигателей допускается любым видом крытого транспорта в упаковке изготовителя, обеспечивающим предохранение упакованных двигателей от механических повреждений, загрязнения и попадания влаги.

4.3 Хранение двигателей в части воздействия климатических факторов по группе 2(С) ГОСТ 15150. Хранение двигателей осуществляется только в упаковке изготовителя в помещениях с естественной вентиляцией при температуре окружающего воздуха от минус 45 °С до плюс 50 °С и относительной влажности 70%; допускается хранение при относительной влажности до 95% при 25 °С.

4.4 По истечении срока службы изделие не представляет опасность для окружающей среды и персонала.



4.5 При утилизации изделие необходимо сдать в специализированную организацию, занимающуюся переработкой отходов чёрных и цветных металлов.

## **5 Сведения о консервации**

Двигатель подвергнут частичной консервации. Срок сохраняемости с консервацией предприятия-изготовителя 3 года. Дата консервации соответствует дате изготовления.

## **6 Гарантийные обязательства**

6.1 Гарантийный срок эксплуатации двигателей 3 года со дня продажи при условии соблюдения потребителем правил монтажа, эксплуатации, транспортирования и хранения.

6.2 В течение гарантийного срока потребитель имеет право на гарантийное обслуживание или замену электродвигателя, если неисправность произошла по вине производителя.

6.3 Гарантия не распространяется на продукцию:

- поврежденную из-за несоблюдения правил транспортирования и хранения;
- имеющую механические повреждения;
- имеющую следы вскрытия и ремонта, проведенного в неуполномоченной организации.

6.4 Дополнительная информация представлена на сайте [www.iek.ru](http://www.iek.ru).

6.5 Изготовитель оставляет за собой право вносить в конструкцию изделия изменения, не ухудшающие его технические характеристики и потребительские свойства.

**ИНФОРМАЦИЯ ДЛЯ ПОТРЕБИТЕЛЕЙ****Адреса организаций для обращения потребителей****Российская Федерация****ООО «ИЭК ХОЛДИНГ»**

142143, Московская область, Подольский район,  
с.п. Стрелковское,  
2-й км Обводной дороги,  
владение 1  
Тел./факс: +7 (495) 542-22-27  
info@iek.ru  
www.iek.ru

**МОНГОЛИЯ****«ИЭК Монголия» КОО**

Улан-Батор, 20-й участок Баянголского района,  
Западная зона промышленного района 16100,  
Московская улица, 9  
Тел: +976 7015-28-28  
Факс: +976 7016-28-28  
info@iek.mn  
www.iek.mn

**Республика Молдова****П.И.К. «ИЭК МОЛДОВА» О.О.О.**

MD 2044, г. Кишинев,  
ул. Мария Драган, 21  
Тел.: +373 (22) 479-065  
+373 (22) 479-066  
Факс: +373 (22) 479-067  
info@iek.md; infomd@md.iek.ru  
www.iek.md

**Страны Азии****Республика Казахстан**

ТОО «ТД ИЭК.КАЗ»  
050047, г. Алматы,  
Алатауский район,  
мкр. «Айгерим-1», ул. Ленина, 14  
Тел. +7 (727) 297-69-22  
+7 (727) 222-00-97  
www.iek.kz  
www.iek.ru

**УКРАИНА****ООО «ТД ИЭК.УКР»**

08132, г. Вишневое,  
ул. Киевская, 6в  
Тел.: +38 (044) 536-99-00  
info@iek.com.ua  
www.iek.ua

**Страны Евросоюза****Латвийская Республика****ООО «ИЭК Балтия»**

LV-1004, г. Рига,  
ул. Биекенсалас, 6  
Тел.: +371 (2) 934-60-30  
iek-baltija@inbox.lv  
www.iek.ru

**Республика Беларусь****ООО «ИЭК ХОЛДИНГ»**

220025, г. Минск,  
ул. Шафарнянская, д. 11  
тел.: + 375 (17) 286-36-29  
iek.by@iek.ru  
www.iek.ru

**7 Свидетельство о приемке**


Электродвигатель АИР \_\_\_\_\_

заводской номер № \_\_\_\_\_  
соответствует требованиям ГОСТ 31606 и ГОСТ МЭК 60034-1  
и признан годным для эксплуатации.

Дата изготовления \_\_\_\_\_

Штамп технического контроля изготовителя \_\_\_\_\_

\_\_\_\_\_  
Дата продажи \_\_\_\_\_

 Произведено: Фуань Синьжуй Машинери Ко, Лтд.  
Цзячжоу Секцион (бай 104 роад) Сайци Девелопмент Зоун  
Индастри Парк Фуань Сити, Фуцзянь Провинс, КНР

Made by: Fuan Xinrui Machinery Co, Ltd.  
Jiazhou Section (by 104 road) Saiqi Development Zone  
Industry Park Fuan City, Fujian Province, P.R.C.

Импортер: ООО «ИМПОРТ СЕРВИС»  
Россия, 125222, г. Москва, ул. Генерала Белобородова, д. 18

**Отметки о проведении работ по гарантийному обслуживанию**

Дата	Вид работ	Примечание

**Отметки о проведении работ по техническому обслуживанию**

Дата	Вид ТО	Примечание

## Схемы принципиальные электрические управления и защиты электродвигателей

Схема реверсивного пускателя для управления и защиты асинхронного электродвигателя

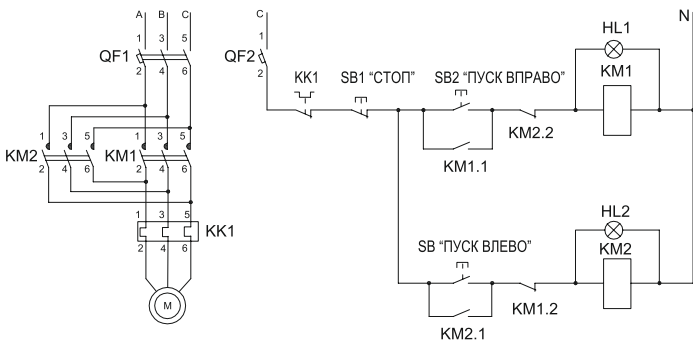


Схема неревверсивного пускателя для управления и защиты асинхронного электродвигателя

