

# ЭЛЕКТРОДВИГАТЕЛЬ АСИНХРОННЫЙ АИС серии DRIVE

Паспорт  
AIS.001.3

## **1 Назначение и область применения**

1.1 Электродвигатели асинхронные трехфазные с короткозамкнутым ротором АИС серии DRIVE товарного знака IEK® (далее двигатели) предназначены для работы в составе различных приводов в продолжительном режиме работы S1. По своим характеристикам двигатели соответствуют требованиям ГОСТ 31606 и ГОСТ МЭК 60034-1.

Частота напряжения питания 50 Гц. Допускается эксплуатация двигателей в связке с преобразователем частоты без дополнительных устройств. При этом глубина регулирования частоты напряжения питания составляет до 10% от номинальной.

Степень защиты в оболочке IP55 по ГОСТ IEC 60034-5.

Класс нагревостойкости изоляции F.

Способ охлаждения двигателя IC 411 по ГОСТ Р МЭК 60034-6.

По способу монтажа двигатели изготавливаются в исполнениях IM 1081, IM 2081 по ГОСТ 2479.

По уровню шума двигатели соответствуют ГОСТ Р 53148.

Допустимый уровень вибрации двигателя соответствует категории А по ГОСТ Р МЭК 60034-14.

Допуски на установочные и присоединительные размеры в соответствии с ГОСТ 8592.

Типовой режим по ГОСТ МЭК 60034-1 – S1.

1.2 Нормальными условиями эксплуатации двигателя являются:

- диапазон рабочих температур окружающего воздуха от минус 45 °С до плюс 40 °С;
- высота установки над уровнем моря – не более 1000 м;
- относительная влажность – 80% при 25 °С;

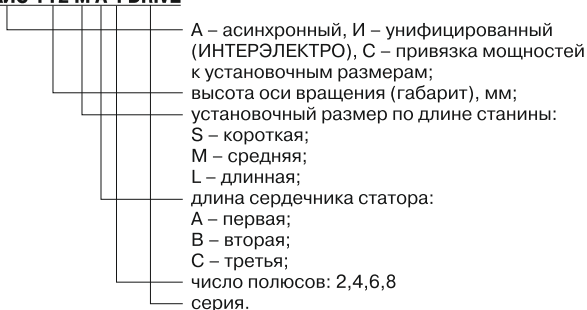
– окружающая среда не взрывоопасная, не содержащая токопроводящей пыли, агрессивных газов и паров в концентрациях, разрушающих металл и изоляцию;

– климатическое исполнение – У2 по ГОСТ 15150.

## 2 Основные характеристики

### 2.1 Структура условного обозначения двигателей

#### **АИС 112 М А 4 DRIVE**



2.2 Срок службы двигателей – 10 лет.

2.3 Номинальные технические характеристики двигателя приведены в таблице, прикрепленной к корпусу электродвигателя.

2.4 Габаритные, установочные и присоединительные размеры двигателей приведены на рисунках 1, 2 и 3 и в таблицах 1, 2 и 3.

Габаритные размеры даны для справок.

2.5 Комплектность

Комплект поставки двигателей приведен в таблице 4.

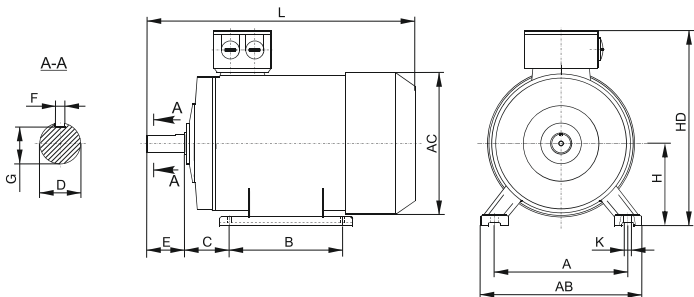


Рисунок 1. Размеры двигателей габаритов 56–160 монтажного исполнения IM 1081

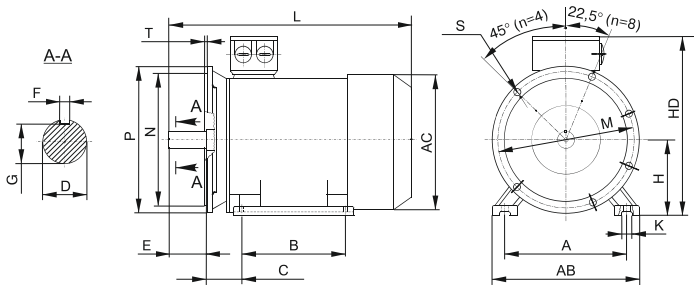


Рисунок 2. Размеры двигателей габаритов 56–160 монтажного исполнения IM 2081

Таблица 1.  
Установочные и габаритные размеры двигателей габаритов 56–160

Габарит	Установочные размеры, мм														Габаритные размеры, не более, мм			
	IM 1081, IM 2081									IM 2081								
	A	B	C	D	E	F	G	H	K	M	N	P	S	T	AB	AC	HD	L
56	90	71	36	9	20	3	7.2	56	5.8	100	80	120	7	2.5	110	130	160	205
63	100	80	40	11	23	4	8.5	63	7	115	95	140	10	3.0	120	130	180	225
71	112	90	45	14	30	5	11	71	7	130	110	160	10	3.5	132	140	190	265
80	125	100	50	19	40	6	15.5	80	10	165	130	200	12	3.5	160	165	220	300
90S	140	100	56	24	50	8	20	90	10	165	130	200	12	3.5	175	185	240	345
90L	140	125	56	24	50	8	20	90	10	165	130	200	12	3.5	175	185	240	370
100L	160	140	63	28	60	8	24	100	12	215	180	250	14.5	4.0	200	205	260	395
112M	190	140	70	28	60	8	24	112	12	215	180	250	14.5	4.0	220	230	300	410
112L	190	140	70	28	60	8	24	112	12	215	180	250	14.5	4.0	220	230	300	455
132S	216	140	89	38	80	10	33	132	12	265	230	300	14.5	4.0	270	275	330	485
132M	216	178	89	38	80	10	33	132	12	265	230	300	14.5	4.0	270	275	330	525
160M	254	210	108	42	110	12	37	160	14.5	300	250	350	18.5	5.0	290	330	400	610
160L	254	254	108	42	110	12	37	160	14.5	300	250	350	18.5	5.0	290	330	400	655

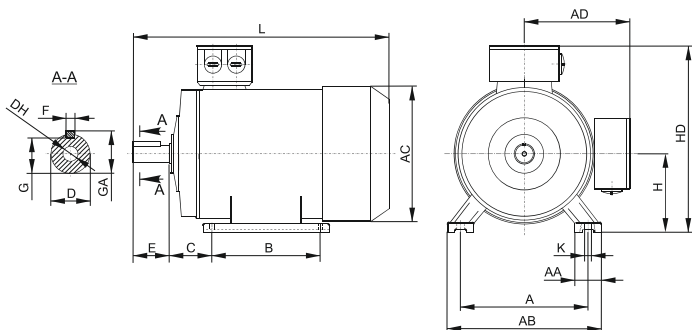


Рисунок 3. Размеры двигателей габаритов 180–355 монтажного исполнения IM 1081

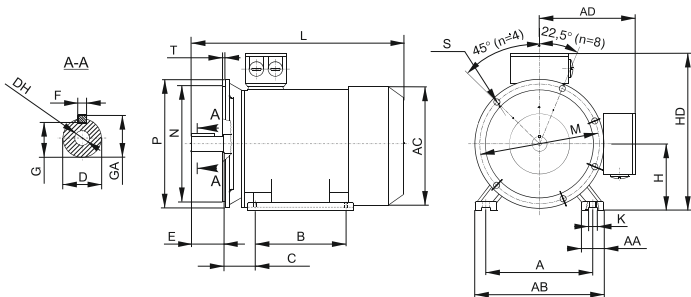


Рисунок 4. Размеры двигателей габаритов 180–355 монтажного исполнения IM 2081

Таблица 2. Установочные размеры двигателей габаритов 180–355

Габарит	Кол-во полюсов	Установочные размеры, мм													
		IM 1081, IM 2081										IM 2081			
		A	B	C	D	E	F	G	H	K	M	N	P	S	T
180M	2.4.6.8	279	241	121	48	110	14	42.5	180	14.5	300	250	350	4-φ 18.5	5
180L	2.4.6.8	279	279	121	48	110	14	42.5	180	14.5	300	250	350	4-φ 18.5	5
200L	2.4.6.8	318	305	133	55	110	16	49	200	18.5	350	300	400	4-φ 18.5	5
225S	4.8	356	286	149	60	140	18	53	225	18.5	400	350	450	4-φ 18.5	5
225M	2	356	311	149	55	110	16	49	225	18.5	400	350	450	8-φ 18.5	5
	4.6.8	356	311	149	60	140	18	53	225	18.5	400	350	450	5	5
250M	2	406	349	168	60	140	18	53	250	18.5	500	450	550	8-φ 18.5	5
	4.6.8	406	349	168	65	140	18	58	250	24	500	450	550	5	5
280S	2	457	368	190	65	140	18	58	280	24	500	450	550	8-φ 18.5	5
	4.6.8	457	368	190	75	140	20	67.5	280	24	500	450	550	5	5
280M	2	457	419	190	65	140	18	58	280	24	500	450	550	8-φ 18.5	5
	4.6.8	457	419	190	75	140	20	67.5	280	24	500	450	550	5	5
315S	2	508	406	216	65	140	18	58	315	28	600	550	660	8-φ 24	6
	4.6.8	508	406	216	80	170	22	71	315	28	600	550	660	6	6
315M	2	508	457	216	65	140	18	58	315	28	600	550	660	8-φ 24	6
	4.6.8	508	457	216	80	170	22	71	315	28	600	550	660	6	6
315L	2	508	508	216	65	140	18	58	315	28	600	550	660	8-φ 24	6
	4.6.8	508	508	216	80	170	22	71	315	28	600	550	660	8-φ 24	6
355M	2	610	560	254	75	140	20	67.5	355	28	740	680	800	8-φ 24	6
	4.6.8	610	560	254	95	170	25	86	355	28	740	680	800	6	6
355L	2	610	630	254	75	140	20	67.5	355	28	740	680	800	8-φ 24	6
	4.6.8	610	630	254	95	170	25	86	355	28	740	680	800	6	6

Таблица 3. Габаритные размеры двигателей габаритов 180–355

Габарит	Кол-во полюсов	Габаритные размеры, не более, мм							
		DH	GA	AA	AB	AC	AD	HD	L
180M	2.4.6.8	M16*36	51.5	70	355	390	290	460	700
180L	2.4.6.8	M16*36	51.5	70	355	390	290	460	740
200L	2.4.6.8	M20*42	59	70	395	430	315	510	770
225S	4.8	M20*40	64	75	435	480	345	565	820
225M	2	M20*40	59	75	435	480	345	565	815
	4.6.8	M20*40	64	75	435	480	345	565	845
250M	2	M20*42	64	80	490	520	380	620	920
	4.6.8	M20*42	69	80	490	520	380	620	920
280S	2	M20*42	69	85	550	590	420	685	995
	4.6.8	M20*42	79.5	85	550	590	420	685	995
280M	2	M20*42	69	85	550	590	420	685	1045
	4.6.8	M20*42	79.5	85	550	590	420	685	1045
315S	2	M20*46	69	116	635	655	540	850	1200
	4.6.8	M20*46	85	116	635	655	540	850	1230
315M	2	M20*46	69	116	635	655	540	850	1310
	4.6.8	M20*46	85	116	635	655	540	850	1340
315L	2	M20*46	69	116	635	655	540	850	1310
	4.6.8	M20*46	85	116	635	655	540	850	1340
355M	2	M20*46	79.5	120	730	730	665	1015	1500
	4.6.8	M20*46	100	120	730	730	665	1015	1530
355L	2	M20*46	79.5	120	730	730	665	1015	1500
	4.6.8	M20*46	100	120	730	730	665	1015	1530

Таблица 4

Наименование	Количество в индивидуальной упаковке
Электродвигатель с установленной в шпоночном пазу на рабочей части вала призматической шпонкой и защитным колпачком	1 шт.
Паспорт	1 экз.
Руководство по монтажу и эксплуатации	1 экз.
Упаковка	1 шт.

### **3 Требования безопасности**

3.1 Монтаж и эксплуатацию двигателей должен производить квалифицированный персонал в соответствии с «Правилами технической эксплуатации электроустановок потребителей» и «Межотраслевых правил по охране труда (правила безопасности) при эксплуатации электроустановок потребителей», прошедший обучение с присвоением группы по электробезопасности не ниже III.

3.2 По способу защиты от поражения электрическим током электродвигатели соответствуют классу I по ГОСТ 12.2.007.0.

3.3 Двигатель необходимо заземлить. На станине двигателя и в вводном устройстве предусмотрены заземляющие зажимы. Место контакта заземляющего провода следует зачистить до металлического блеска и после присоединения проводника заземления защитить от коррозии краской или консистентной смазкой.

**ЗАПРЕЩАЕТСЯ!** ЭКСПЛУАТИРОВАТЬ ДВИГАТЕЛЬ С ОТСОЕДИНЕННЫМ ПРОВОДОМ ЗАЗЕМЛЕНИЯ.

**ЗАПРЕЩАЕТСЯ!** ПОДНИМАТЬ ДВИГАТЕЛЬ, СМОНТИРОВАННЫЙ С ИСПОЛНИТЕЛЬНЫМ МЕХАНИЗМОМ, ЗА ГРУЗОВУЮ ПЕТЛЮ (рым-болт).

Подробное описание возможных неисправностей и меры по их устранению указаны в Руководстве по монтажу и эксплуатации.

### **4 Транспортирование, хранение и утилизация**

4.1 Транспортирование двигателей в части воздействия механических факторов – по группе С и Ж ГОСТ 23216, климатических факторов – по группе 4(Ж2) по ГОСТ 15150.

4.2 Транспортирование двигателей допускается любым видом крытого транспорта в упаковке изготовителя, обеспечивающим предохранение упакованных двигателей от механических повреждений, загрязнения и попадания влаги.

4.3 Хранение двигателей в части воздействия климатических факторов – по группе 2(С) ГОСТ 15150. Хранение двигателей осуществляется только в упаковке изготовителя в помещениях с естественной вентиляцией при температуре окружающего воздуха от минус 45 °С до плюс 50 °С и

относительной влажности 70%; допускается хранение при относительной влажности до 95% при 25 °С.

4.4 По истечении срока службы изделие не представляет опасности для окружающей среды и персонала.

4.5 При утилизации изделие необходимо сдать в специализированную организацию, занимающуюся переработкой отходов чёрных и цветных металлов.

## **5 Сведения о консервации**

Двигатель подвергнут частичной консервации. Срок сохраняемости с консервацией предприятия-изготовителя 3 года. Дата консервации соответствует дате изготовления.

## **6 Гарантийные обязательства**

6.1 Гарантийный срок эксплуатации двигателей – 3 года со дня продажи при условии соблюдения потребителем правил монтажа, эксплуатации, транспортирования и хранения.

6.2 В течение гарантийного срока потребитель имеет право на гарантийное обслуживание или замену электродвигателя, если неисправность произошла по вине производителя.

6.3 Гарантия не распространяется на продукцию:

- повреждённую из-за несоблюдения правил транспортирования и хранения;
- имеющую механические повреждения;
- имеющую следы вскрытия и ремонта, проведённого в неуполномоченной организации.

6.4 Дополнительная информация представлена на сайте [www.iek.ru](http://www.iek.ru).

6.5 Изготовитель оставляет за собой право вносить изменения в конструкцию изделия, не ухудшающие его технические характеристики и потребительские свойства.



**ИНФОРМАЦИЯ ДЛЯ ПОТРЕБИТЕЛЕЙ****Адреса организаций для обращения потребителей****Российская Федерация****ООО «ИЭК ХОЛДИНГ»**

142100, Московская область,  
г. Подольск, проспект Ленина,  
дом 107/49, офис 457  
Тел./факс: +7 (495) 542-22-27  
info@iek.ru  
www.iek.ru

**МОНГОЛИЯ****«ИЭК Монголия» КОО**

Улан-Батор, 20-й участок  
Баянголского района, Западная  
зона промышленного района 16100,  
Московская улица, 9  
Тел.: +976 7015-28-28  
Факс: +976 7016-28-28  
info@iek.mn  
www.iek.mn

**Республика Молдова****П.И.К. «ИЭК МОЛДОВА» О.О.О.**

MD-2068, г. Кишинев,  
ул. Петрикань, 31  
Тел.: +373 (22) 479-065, 479-066  
Факс: +373 (22) 479-067  
info@iek.md; infomd@md.iek.ru  
www.iek.md

**Страны Азии****Республика Казахстан****ТОО «ТД ИЭК. КАЗ»**

040916, Алматинская область,  
Карасайский район,  
с. Иргели, мкр. Акжол 71А  
Тел.: +7 (727) 237-92-49, 237-92-50  
infokz@iek.ru  
www.iek.kz

**УКРАИНА****ООО «ТД УКРЭЛЕКТРОКОМПЛЕКТ»**

08132, Киевская область,  
Киево-Святошинский район,  
г. Вишневое, ул. Киевская, 6В  
Тел.: +38 (044) 536-99-00  
info@iek.com.ua  
www.iek.ua

**Страны Евросоюза****Латвийская Республика****ООО «ИЭК Балтия»**

LV-1004, г. Рига,  
ул. Биекенсалас, 21  
Тел.: +371 (2) 934-60-30  
iek-baltija@inbox.lv  
www.iek.ru

**Республика Беларусь****ООО «ИЭК ХОЛДИНГ»**

(Представительство  
в Республике Беларусь)  
220025, г. Минск,  
ул. Шафарнянская, д. 11, пом. 62  
Тел.: + 375 (17) 286-36-29  
iek.by@iek.ru  
www.iek.ru

**7 Свидетельство о приемке**

Электродвигатель АИС \_\_\_\_\_

заводской номер № \_\_\_\_\_

соответствует требованиям ГОСТ 31606 и ГОСТ МЭК 60034-1  
и признан годным для эксплуатации.

Дата изготовления \_\_\_\_\_

Штамп технического контроля изготовителя \_\_\_\_\_

Дата продажи \_\_\_\_\_



Произведено: Фуань Синьжуй Машинери Ко, Лтд.  
Цзячжоу Секцион (бай 104 роад) Сайци Девелопмент Зоун  
Индастри Парк Фуань Сити, Фуцзянь Провинс, Китай

Made by: Fuan Xinrui Machinery Co., Ltd.  
Jiazhou Section (by 104 road) Saiqi Development Zone  
Industry Park Fuan City, Fujian Province, China

Импортер: ООО «ИМПОРТ СЕРВИС»  
Российская Федерация, 125222, г. Москва,  
ул. Генерала Белобородова, д. 18

**Отметки о проведении работ по гарантийному обслуживанию**

Дата	Вид работ	Примечание

**Отметки о проведении работ по техническому обслуживанию**

Дата	Вид ТО	Примечание