



ЭЛЕКТРОДВИГАТЕЛЬ АСИНХРОННЫЙ АИС серии DRIVE

Паспорт
AIS.001.3

1 Назначение и область применения

1.1 Электродвигатели асинхронные трехфазные с короткозамкнутым ротором АИС серии DRIVE товарного знака IEK® (далее двигатели) предназначены для работы в составе различных приводов в продолжительном режиме работы S1. По требованиям безопасности двигатели соответствуют техническому регламенту Таможенного союза ТР ТС 004/2011 и ГОСТ МЭК 60034-1. По техническим характеристикам двигатели соответствуют требованиям ГОСТ 31606.

Частота напряжения питания 50 Гц. Допускается эксплуатация двигателей в связке с преобразователем частоты без дополнительных устройств. При этом глубина регулирования частоты напряжения питания составляет до 10 % от номинальной.

Степень защиты в оболочке IP55 по ГОСТ IEC 60034-5.

Класс нагревостойкости изоляции F.

Способ охлаждения двигателя IC 411 по ГОСТ Р МЭК 60034-6.

По способу монтажа двигатели изготавливаются в исполнениях IM 1081, IM 2081 по ГОСТ 2479.

По уровню шума двигателя соответствуют ГОСТ IEC 60034-9.

Допустимый уровень вибрации двигателя соответствует категории А по ГОСТ IEC 60034-14.

Допуски на установочные и присоединительные размеры в соответствии с ГОСТ 8592.

Типовой режим по ГОСТ МЭК 60034-1 – S1.

1.2 Нормальными условиями эксплуатации двигателя являются:

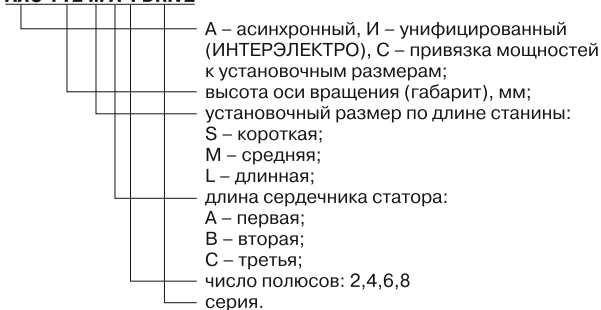
– диапазон рабочих температур окружающего воздуха от минус 45 до плюс 40 °С;

- высота установки над уровнем моря – не более 1000 м;
- относительная влажность – 80 % при 25 °С;
- окружающая среда не взрывоопасная, не содержащая токопроводящей пыли, агрессивных газов и паров в концентрациях, разрушающих металл и изоляцию;
- климатическое исполнение – У2 по ГОСТ 15150.

2 Основные характеристики

2.1 Структура условного обозначения двигателей

AIC 112 M A 4 DRIVE



2.2 Срок службы двигателей – 10 лет.

2.3 Номинальные технические характеристики двигателя приведены на табличке, прикреплённой к корпусу электродвигателя.

2.4 Габаритные, установочные и присоединительные размеры двигателей приведены на рисунках 1, 2 и 3 и в таблицах 1, 2 и 3. Габаритные размеры даны для справок.

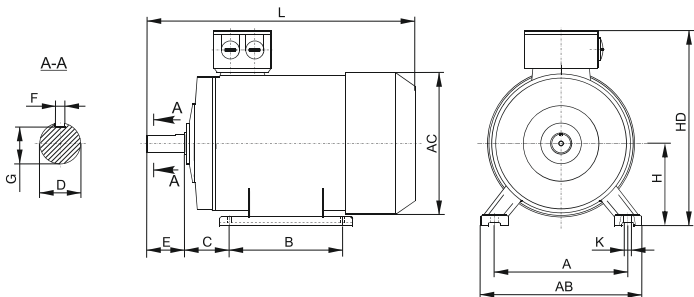


Рисунок 1 – Размеры двигателей габаритов 56–160 монтажного исполнения IM 1081

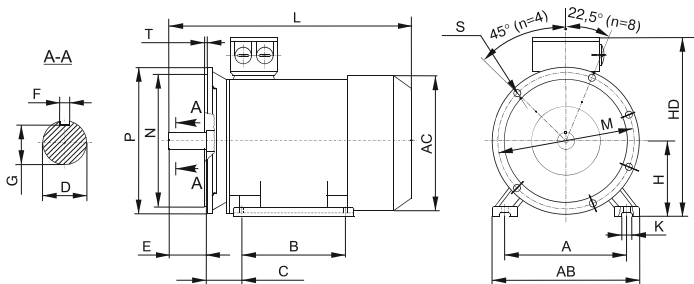


Рисунок 2 – Размеры двигателей габаритов 56–160 монтажного исполнения IM 2081

Таблица 1 – Установочные и габаритные размеры двигателей габаритов 56–160

| Габарит | Установочные размеры, мм | | | | | | | | | | | | | | | Габаритные размеры, не более, мм | | | |
|---------|--------------------------|-----|-----|----|-----|----|------|-----|------|-----|---------|-----|------|-----|-----|----------------------------------|-----|-----|--|
| | IM 1081, IM 2081 | | | | | | | | | | IM 2081 | | | | | | | | |
| | A | B | C | D | E | F | G | H | K | M | N | P | S | T | AB | AC | HD | L | |
| 56 | 90 | 71 | 36 | 9 | 20 | 3 | 7,2 | 56 | 5,8 | 100 | 80 | 120 | 7 | 2,5 | 110 | 130 | 160 | 205 | |
| 63 | 100 | 80 | 40 | 11 | 23 | 4 | 8,5 | 63 | 7 | 115 | 95 | 140 | 10 | 3,0 | 120 | 130 | 180 | 225 | |
| 71 | 112 | 90 | 45 | 14 | 30 | 5 | 11 | 71 | 7 | 130 | 110 | 160 | 10 | 3,5 | 132 | 140 | 190 | 265 | |
| 80 | 125 | 100 | 50 | 19 | 40 | 6 | 15,5 | 80 | 10 | 165 | 130 | 200 | 12 | 3,5 | 160 | 165 | 220 | 300 | |
| 90S | 140 | 100 | 56 | 24 | 50 | 8 | 20 | 90 | 10 | 165 | 130 | 200 | 12 | 3,5 | 175 | 185 | 240 | 345 | |
| 90L | 140 | 125 | 56 | 24 | 50 | 8 | 20 | 90 | 10 | 165 | 130 | 200 | 12 | 3,5 | 175 | 185 | 240 | 370 | |
| 100L | 160 | 140 | 63 | 28 | 60 | 8 | 24 | 100 | 12 | 215 | 180 | 250 | 14,5 | 4,0 | 200 | 205 | 260 | 395 | |
| 112M | 190 | 140 | 70 | 28 | 60 | 8 | 24 | 112 | 12 | 215 | 180 | 250 | 14,5 | 4,0 | 220 | 230 | 300 | 410 | |
| 112L | 190 | 140 | 70 | 28 | 60 | 8 | 24 | 112 | 12 | 215 | 180 | 250 | 14,5 | 4,0 | 220 | 230 | 300 | 455 | |
| 132S | 216 | 140 | 89 | 38 | 80 | 10 | 33 | 132 | 12 | 265 | 230 | 300 | 14,5 | 4,0 | 270 | 275 | 330 | 485 | |
| 132M | 216 | 178 | 89 | 38 | 80 | 10 | 33 | 132 | 12 | 265 | 230 | 300 | 14,5 | 4,0 | 270 | 275 | 330 | 525 | |
| 160M | 254 | 210 | 108 | 42 | 110 | 12 | 37 | 160 | 14,5 | 300 | 250 | 350 | 18,5 | 5,0 | 290 | 330 | 400 | 610 | |
| 160L | 254 | 254 | 108 | 42 | 110 | 12 | 37 | 160 | 14,5 | 300 | 250 | 350 | 18,5 | 5,0 | 290 | 330 | 400 | 655 | |

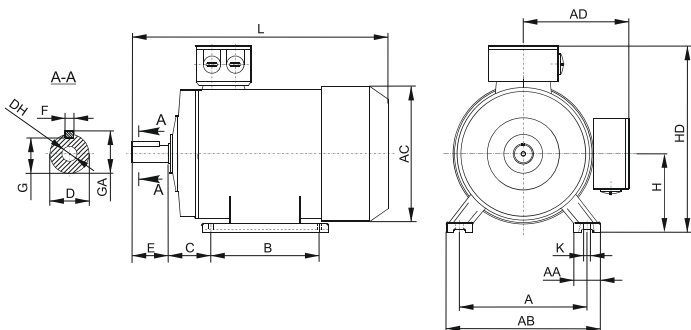


Рисунок 3 – Размеры двигателей габаритов 180–355 монтажного исполнения IM 1081

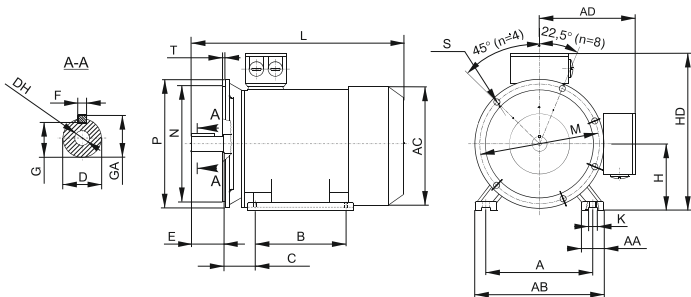


Рисунок 4 – Размеры двигателей габаритов 180–355 монтажного исполнения IM 2081

Таблица 2 – Установочные размеры двигателей габаритов 180–355

| Габарит | Количество полюсов | Установочные размеры, мм | | | | | | | | | | | | | |
|---------|--------------------|--------------------------|-----|-----|----|-----|----|------|-----|------|-----|---------|-----|---------|---|
| | | IM 1081, IM 2081 | | | | | | | | | | IM 2081 | | | |
| | | A | B | C | D | E | F | G | H | K | M | N | P | S | T |
| 180M | 2.4.6.8 | 279 | 241 | 121 | 48 | 110 | 14 | 42,5 | 180 | 14,5 | 300 | 250 | 350 | 4-Ø18,5 | 5 |
| 180L | 2.4.6.8 | 279 | 279 | 121 | 48 | 110 | 14 | 42,5 | 180 | 14,5 | 300 | 250 | 350 | 4-Ø18,5 | 5 |
| 200L | 2.4.6.8 | 318 | 305 | 133 | 55 | 110 | 16 | 49 | 200 | 18,5 | 350 | 300 | 400 | 4-Ø18,5 | 5 |
| 225S | 4.8 | 356 | 286 | 149 | 60 | 140 | 18 | 53 | 225 | 18,5 | 400 | 350 | 450 | 4-Ø18,5 | 5 |
| 225M | 2 | 356 | 311 | 149 | 55 | 110 | 16 | 49 | 225 | 18,5 | 400 | 350 | 450 | 8-Ø18,5 | 5 |
| | 4.6.8 | 356 | 311 | 149 | 60 | 140 | 18 | 53 | 225 | 18,5 | 400 | 350 | 450 | 5 | 5 |
| 250M | 2 | 406 | 349 | 168 | 60 | 140 | 18 | 53 | 250 | 18,5 | 500 | 450 | 550 | 8-Ø18,5 | 5 |
| | 4.6.8 | 406 | 349 | 168 | 65 | 140 | 18 | 58 | 250 | 24 | 500 | 450 | 550 | 5 | 5 |
| 280S | 2 | 457 | 368 | 190 | 65 | 140 | 18 | 58 | 280 | 24 | 500 | 450 | 550 | 8-Ø18,5 | 5 |
| | 4.6.8 | 457 | 368 | 190 | 75 | 140 | 20 | 67,5 | 280 | 24 | 500 | 450 | 550 | 5 | 5 |
| 280M | 2 | 457 | 419 | 190 | 65 | 140 | 18 | 58 | 280 | 24 | 500 | 450 | 550 | 8-Ø18,5 | 5 |
| | 4.6.8 | 457 | 419 | 190 | 75 | 140 | 20 | 67,5 | 280 | 24 | 500 | 450 | 550 | 5 | 5 |
| 315S | 2 | 508 | 406 | 216 | 65 | 140 | 18 | 58 | 315 | 28 | 600 | 550 | 660 | 8-Ø24 | 6 |
| | 4.6.8 | 508 | 406 | 216 | 80 | 170 | 22 | 71 | 315 | 28 | 600 | 550 | 660 | 6 | 6 |
| 315M | 2 | 508 | 457 | 216 | 65 | 140 | 18 | 58 | 315 | 28 | 600 | 550 | 660 | 8-Ø24 | 6 |
| | 4.6.8 | 508 | 457 | 216 | 80 | 170 | 22 | 71 | 315 | 28 | 600 | 550 | 660 | 6 | 6 |
| 315L | 2 | 508 | 508 | 216 | 65 | 140 | 18 | 58 | 315 | 28 | 600 | 550 | 660 | 8-Ø24 | 6 |
| | 4.6.8 | 508 | 508 | 216 | 80 | 170 | 22 | 71 | 315 | 28 | 600 | 550 | 660 | 8-Ø24 | 6 |
| 355M | 2 | 610 | 560 | 254 | 75 | 140 | 20 | 67,5 | 355 | 28 | 740 | 680 | 800 | 8-Ø24 | 6 |
| | 4.6.8 | 610 | 560 | 254 | 95 | 170 | 25 | 86 | 355 | 28 | 740 | 680 | 800 | 6 | 6 |
| 355L | 2 | 610 | 630 | 254 | 75 | 140 | 20 | 67,5 | 355 | 28 | 740 | 680 | 800 | 8-Ø24 | 6 |
| | 4.6.8 | 610 | 630 | 254 | 95 | 170 | 25 | 86 | 355 | 28 | 740 | 680 | 800 | 6 | 6 |

Таблица 3 – Габаритные размеры двигателей габаритов 180–355

| Габарит | Количество полюсов | Габаритные размеры, не более, мм | | | | | | | |
|---------|--------------------|----------------------------------|------|-----|-----|-----|-----|------|------|
| | | DH | GA | AA | AB | AC | AD | HD | L |
| 180M | 2.4.6.8 | M16*36 | 51.5 | 70 | 355 | 390 | 290 | 460 | 700 |
| 180L | 2.4.6.8 | M16*36 | 51.5 | 70 | 355 | 390 | 290 | 460 | 740 |
| 200L | 2.4.6.8 | M20*42 | 59 | 70 | 395 | 430 | 315 | 510 | 770 |
| 225S | 4.8 | M20*40 | 64 | 75 | 435 | 480 | 345 | 565 | 820 |
| 225M | 2 | M20*40 | 59 | 75 | 435 | 480 | 345 | 565 | 815 |
| | 4.6.8 | M20*40 | 64 | 75 | 435 | 480 | 345 | 565 | 845 |
| 250M | 2 | M20*42 | 64 | 80 | 490 | 520 | 380 | 620 | 920 |
| | 4.6.8 | M20*42 | 69 | 80 | 490 | 520 | 380 | 620 | 920 |
| 280S | 2 | M20*42 | 69 | 85 | 550 | 590 | 420 | 685 | 995 |
| | 4.6.8 | M20*42 | 79.5 | 85 | 550 | 590 | 420 | 685 | 995 |
| 280M | 2 | M20*42 | 69 | 85 | 550 | 590 | 420 | 685 | 1045 |
| | 4.6.8 | M20*42 | 79.5 | 85 | 550 | 590 | 420 | 685 | 1045 |
| 315S | 2 | M20*46 | 69 | 116 | 635 | 655 | 540 | 850 | 1200 |
| | 4.6.8 | M20*46 | 85 | 116 | 635 | 655 | 540 | 850 | 1230 |
| 315M | 2 | M20*46 | 69 | 116 | 635 | 655 | 540 | 850 | 1310 |
| | 4.6.8 | M20*46 | 85 | 116 | 635 | 655 | 540 | 850 | 1340 |
| 315L | 2 | M20*46 | 69 | 116 | 635 | 655 | 540 | 850 | 1310 |
| | 4.6.8 | M20*46 | 85 | 116 | 635 | 655 | 540 | 850 | 1340 |
| 355M | 2 | M20*46 | 79.5 | 120 | 730 | 730 | 665 | 1015 | 1500 |
| | 4.6.8 | M20*46 | 100 | 120 | 730 | 730 | 665 | 1015 | 1530 |
| 355L | 2 | M20*46 | 79.5 | 120 | 730 | 730 | 665 | 1015 | 1500 |
| | 4.6.8 | M20*46 | 100 | 120 | 730 | 730 | 665 | 1015 | 1530 |

2.5 Комплектность

Таблица 4 – Комплект поставки двигателей

| Наименование | Количество в индивидуальной упаковке |
|---|--------------------------------------|
| Электродвигатель с установленной в шпоночном пазу на рабочей части вала призматической шпонкой и защитным колпачком | 1 шт. |
| Паспорт | 1 экз. |
| Руководство по монтажу и эксплуатации | 1 экз. |
| Упаковка | 1 шт. |

3 Требования безопасности

3.1 Монтаж и эксплуатацию двигателей должен производить квалифицированный персонал в соответствии с «Правилами технической эксплуатации электроустановок потребителей» и «Межотраслевых правил по охране труда (правила безопасности) при эксплуатации электроустановок потребителей», прошедший обучение с присвоением группы по электробезопасности не ниже III.

3.2 По способу защиты от поражения электрическим током электродвигатели соответствуют классу I по ГОСТ IEC 61 140.

3.3 Двигатель необходимо заземлить. На станине двигателя и в вводном устройстве предусмотрены заземляющие зажимы. Место контакта заземляющего провода следует зачистить до металлического блеска и после присоединения проводника заземления защитить от коррозии краской или консистентной смазкой.

ЗАПРЕЩАЕТСЯ! ЭКСПЛУАТИРОВАТЬ ДВИГАТЕЛЬ С ОТСОЕДИНЕННЫМ ПРОВОДОМ ЗАЗЕМЛЕНИЯ.

ЗАПРЕЩАЕТСЯ! ПОДНИМАТЬ ДВИГАТЕЛЬ, СМОНТИРОВАННЫЙ С ИСПОЛНИТЕЛЬНЫМ МЕХАНИЗМОМ, ЗА ГРУЗОВУЮ ПЕТЛЮ (рым-болт).

Подробное описание возможных неисправностей и меры по их устранению указаны в Руководстве по монтажу и эксплуатации.

4 Транспортирование, хранение и утилизация

4.1 Транспортирование двигателей в части воздействия механических факторов – по группе С и Ж ГОСТ 23216, климатических факторов – по группе 4(Ж2) по ГОСТ 15150.

4.2 Транспортирование двигателей допускается любым видом крытого транспорта в упаковке изготовителя, обеспечивающим предохранение упакованных двигателей от механических повреждений, загрязнения и попадания влаги.

4.3 Хранение двигателей осуществляется только в упаковке изготовителя в помещениях с естественной вентиляцией при температуре окружающего воздуха от минус 45 до плюс 50 °С и относительной влажности 70 %; допускается хранение при относительной влажности до 95 % при 25 °С.

4.4 По истечении срока службы изделие утилизировать.

4.5 При утилизации изделие необходимо сдать в специализированную организацию, занимающуюся переработкой отходов чёрных и цветных металлов.

5 Сведения о консервации

Двигатель подвергнут частичной консервации. Срок сохраняемости с консервацией предприятия-изготовителя 3 года. Дата консервации соответствует дате изготовления.

6 Гарантийные обязательства

6.1 Гарантийный срок эксплуатации двигателей – 3 года со дня продажи при условии соблюдения потребителем правил монтажа, эксплуатации, транспортирования и хранения.

6.2 В течение гарантийного срока потребитель имеет право на гарантийное обслуживание или замену электродвигателя, если неисправность произошла по вине производителя.

6.3 Гарантия не распространяется на продукцию:

- повреждённую из-за несоблюдения правил транспортирования и хранения;
- имеющую механические повреждения;
- имеющую следы вскрытия и ремонта, проведённого в неуполномоченной организации.

6.4 Дополнительная информация представлена на сайте www.iek.ru.

6.5 Изготовитель оставляет за собой право вносить изменения в конструкцию изделия, не ухудшающие его технические характеристики и потребительские свойства.

6.6 Адреса организаций для обращения потребителей:

**РОССИЙСКАЯ ФЕДЕРАЦИЯ
ООО «ИЭК ХОЛДИНГ»**

142100, Московская область, г. Подольск,
проспект Ленина, дом 107/49, офис 457
Тел./факс: +7 (495) 542-22-27
info@iek.ru
www.iek.ru

**РЕСПУБЛИКА МОЛДОВА
П.И.К. «ИЭК МОЛДОВА» О.О.О.**

MD-2068, г. Кишинев, ул. Петрикань, 31
Тел.: +373 (22) 479-065, 479-066
Факс: +373 (22) 479-067
info@iek.md; infomd@md.iek.ru
www.iek.md

**СТРАНЫ АЗИИ
РЕСПУБЛИКА КАЗАХСТАН
ТОО «ТД ИЭК. КАЗ»**

040916, Алматинская область,
Карасайский район, с. Иргели,
мкр. Акжол, 71А
Тел.: +7 (727) 237-92-49, 237-92-50
infokz@iek.ru
www.iek.kz

**МОНГОЛИЯ
«ИЭК МОНГОЛИЯ» КОО**

Улан-Батор, 20-й участок Баянголского района,
Западная зона промышленного района 16100,
Московская улица, 9
Тел.: +976 7015-28-28
Факс: +976 7016-28-28
info@iek.mn
www.iek.mn

**УКРАИНА
ООО «ТОРГОВЫЙ ДОМ
УКРЭЛЕКТРОКОМПЛЕКТ»**

08132, Киевская область,
Киево-Святошинский район,
г. Вишневое, ул. Киевская, 6В
Тел.: +38 (044) 536-99-00
info@iek.com.ua
www.iek.ua

**СТРАНЫ ЕВРОСОЮЗА
ЛАТВИЙСКАЯ РЕСПУБЛИКА
ООО «ИЭК БАЛТИЯ»**

LV-1005, г. Рига, ул. Ранкас, 11
Тел.: +371 2934-60-30
iek-baltija@inbox.lv
www.iek.ru

**РЕСПУБЛИКА БЕЛАРУСЬ
ООО «ИЭК ХОЛДИНГ»
(Представительство
в Республике Беларусь)**
220025, г. Минск, ул. Шафарнянская,
д. 11, пом. 62
Тел.: + 375 (17) 286-36-29
iek.by@iek.ru
www.iek.ru

7 Свидетельство о приемке

Электродвигатель асинхронный трехфазный с короткозамкнутым ротором АИС серии DRIVE изготовлен в соответствии с действующей технической документацией и признан годным для эксплуатации.

Номер партии, месяц и год изготовления изделия указаны на индивидуальной упаковке в графах «ПАРТИЯ» и «ДАТА».

Заводской номер № _____

Штамп ОТК _____

Дата продажи _____

Штамп магазина _____



Произведено: Фуань Синьжуй Машинери Ко., Лтд.
Цзячжоу Секцион (бай 104 роад) Сайци Девелопмент
Зоун Индастри Парк Фуань Сити, Фуцзянь Провинс,
Китай

Made by: Fuan Xinrui Machinery Co., Ltd.
Jiazhou Section (by 104 road) Saiqi Development Zone
Industry Park Fuan City, Fujian Province, China

Импортер: ООО «ИЭК ХОЛДИНГ»
Российская Федерация, 142100, Московская область,
город Подольск, Проспект Ленина, дом 107/49,
офис 457

Отметки о проведении работ по гарантийному обслуживанию

| Дата | Вид работ | Примечание |
|------|-----------|------------|
| | | |
| | | |
| | | |
| | | |
| | | |
| | | |

Отметки о проведении работ по техническому обслуживанию

| Дата | Вид ТО | Примечание |
|------|--------|------------|
| | | |
| | | |
| | | |
| | | |
| | | |
| | | |