



Электродвигатель асинхронный АИС серии DRIVE

Руководство по монтажу и эксплуатации AIS.001

Настоящее руководство по монтажу и эксплуатации (далее Руководство) распространяется на электродвигатели асинхронные трехфазные АИС серии DRIVE товарного знака IEK® (далее двигатели).

Настоящее Руководство предназначено для использования специалистами при проектировании, монтаже, наладке и эксплуатации электроустановок жилых, общественных и производственных зданий, а также конечными потребителями.

В Руководстве содержатся основные требования к монтажу, эксплуатации, хранению, транспортированию и утилизации, а также основные технические характеристики (приложение А) и монтажные исполнения (приложение Б) двигателей.

Ввод в эксплуатацию двигателей должен производить квалифицированный персонал в соответствии с требованиями нормативно-технической документации в области электротехники, а также в соответствии с требованиями данного Руководства.

Демонтаж двигателей по истечении срока службы должен осуществлять квалифицированный персонал.

Все операции по техническому обслуживанию и устранению неисправностей должны производиться только после отключения напряжения питания.

Двигатели не наносят ущерба окружающей среде в процессе всего срока эксплуатации.

Содержание

| | |
|--|----|
| 1 Приемочный контроль, гарантийные обязательства и меры безопасности при монтаже и эксплуатации двигателей | 3 |
| 1.1 Приемочный контроль | 3 |
| 1.2 Гарантийные обязательства | 3 |
| 1.3 Требования безопасности при монтаже и эксплуатации | 3 |
| 1.4 Комплектность поставки | 3 |
| 2 Установка и ввод в эксплуатацию | 3 |
| 2.1 Общие сведения | 3 |
| 2.2 Проверка сопротивления изоляции обмоток статора | 4 |
| 2.3 Требования к фундаменту для установки двигателя | 4 |
| 2.4 Требования к условиям охлаждения двигателя | 5 |
| 2.5 Подключение двигателя к сети электропитания | 5 |
| 2.6 Защита двигателя от коротких замыканий и перегрузки | 6 |
| 2.7 Пуск двигателя в режиме холостого хода | 6 |
| 2.8 Сопряжение с исполнительным механизмом | 7 |
| 2.9 Пуск двигателя после монтажа | 8 |
| 3 Эксплуатация двигателей | 8 |
| 4 Техническое обслуживание | 8 |
| 4.1 Техническое обслуживание подшипниковых узлов | 9 |
| 4.2 Плановое техническое обслуживание двигателя | 9 |
| 4.3 Внеплановое техническое обслуживание | 10 |
| 5 Транспортирование, хранение и утилизация | 11 |
| 5.1 Требования к транспортированию | 11 |
| 5.2 Хранение и консервация | 11 |
| 5.3 Требования к утилизации | 11 |
| 6 Послепродажное обслуживание | 12 |
| Приложение А (обязательное). | |
| Основные параметры и характеристики электродвигателей | 13 |
| Приложение Б (обязательное). | |
| Внешний вид, габаритные, установочные и присоединительные размеры электродвигателей АИС | 24 |
| Приложение В (рекомендуемое). | |
| Схемы принципиальные электрические управления и защиты электродвигателей. Рекомендации по применению защитного и коммутационного оборудования из номенклатуры компании ГК ИЕК при длительности пуска 5 с, не более | 27 |

1 Приемочный контроль, гарантийные обязательства и меры безопасности при монтаже и эксплуатации двигателей

1.1 Приемочный контроль

При приемке двигателя необходимо убедиться в следующем:

- во время хранения и транспортировки двигатель не был подвержен чрезмерному загрязнению или воздействию влаги;
- механические повреждения и дефекты на внешней поверхности двигателя отсутствуют;
- тип, исполнение и номинальные параметры двигателя, приведенные в паспортной табличке, соответствуют данным заказа;
- заводской номер на паспортной табличке соответствует записи в паспорте;
- вал вращается свободно от руки.

1.2 Гарантийные обязательства

Изготовитель гарантирует соответствие электродвигателя требованиям ГОСТ 31606 и ГОСТ МЭК 60034-1.

1.3 Требования безопасности при монтаже и эксплуатации

1.3.1. Монтаж двигателей должен производить квалифицированный персонал в соответствии с «Правилами технической эксплуатации электроустановок потребителей» и «Межотраслевыми правилами по охране труда (правила безопасности) при эксплуатации электроустановок потребителей», прошедший обучение по электробезопасности с присвоением группы не ниже III, изучивший настоящее Руководство.

1.3.2. По способу защиты от поражения электрическим током электродвигатели соответствуют классу I по ГОСТ 12.2.007.0.

1.3.3. Двигатель необходимо заземлить. На станине двигателя и во вводном устройстве предусмотрены заземляющие зажимы. Место контакта заземляющего провода следует зачистить до металлического блеска и после присоединения проводника заземления защитить от коррозии краской или консистентной смазкой.

- ЗАПРЕЩАЕТСЯ!** ЭКСПЛУАТАЦИЯ ДВИГАТЕЛЯ БЕЗ ЗАЩИТНОГО ЗАЗЕМЛЕНИЯ.
- ЗАПРЕЩАЕТСЯ!** ПОДНИМАТЬ ДВИГАТЕЛЬ, СМОНТИРОВАННЫЙ С ИСПОЛНИТЕЛЬНЫМ МЕХАНИЗМОМ, ЗА ГРУЗОВУЮ ПЕТЛЮ (рым-болт).
- ЗАПРЕЩАЕТСЯ!** ПРОВОДИТЬ ОПЕРАЦИИ ПО ТЕХНИЧЕСКОМУ ОБСЛУЖИВАНИЮ И УСТРАНЕНИЮ НЕИСПРАВНОСТЕЙ НА ДВИГАТЕЛЕ, НАХОДЯЩЕМСЯ ПОД НАПРЯЖЕНИЕМ.

1.4 Комплектность поставки

В комплект поставки входит:

- электродвигатель с установленной в шпоночном пазу на рабочей части вала призматической шпонкой, рабочая часть вала и шпонка закрыты защитным колпачком – 1 шт.;
- паспорт – 1 экз.;
- руководство по монтажу и эксплуатации – 1 экз.;
- упаковка – 1 шт.

2 Установка и ввод в эксплуатацию

2.1 Общие сведения

Перед монтажом следует тщательно проверить все значения номинальных характеристик на паспортной табличке, закрепленной на двигателе.

Двигатель предназначен для работы в следующих условиях:

- диапазон рабочих температур окружающей среды: от минус 45 °С до плюс 40 °С;
- высота установки над уровнем моря – не более 1000 м;
- относительная влажность – 80% при 25 °С;
- окружающая среда не взрывоопасная, не содержащая токопроводящей пыли, агрессивных газов и паров в концентрациях, разрушающих металл и изоляцию;
- климатическое исполнение – У2 по ГОСТ 15150;

- допуск на напряжение питания – $\pm 10\%$;
- допуск на частоту напряжения питания – $\pm 2\%$.

При эксплуатации на высоте свыше 1000 и до 4300 метров и температуре 40 °С мощность двигателей снижают в соответствии с таблицей 1.

Таблица 1

| Высота над уровнем моря, м | Номинальная мощность, % | Высота над уровнем моря, м | Номинальная мощность, % |
|----------------------------|-------------------------|----------------------------|-------------------------|
| 1000 | 100 | 3000 | 88 |
| 1500 | 98 | 3500 | 84 |
| 2000 | 95 | 4000 | 80 |
| 2400 | 93 | 4300 | 74 |

При первоначальном пуске или при пуске двигателя после длительного простоя (год и более) проверьте наличие и количество смазки в подшипниках и, при необходимости, пополните ее или замените. Тип смазки, ее количество и способ заполнения приведены в п. 4.1 настоящего руководства.

В случае, если работа двигателя планируется в составе электропривода с переменной скоростью вращения и питанием от преобразователя частоты, следует руководствоваться рекомендациями ГОСТ Р МЭК/ТС 60034-17 «Машины электрические вращающиеся. Часть 17. Руководство по применению асинхронных двигателей с короткозамкнутым ротором при питании от преобразователей».

2.2 Проверка сопротивления изоляции обмоток статора

Перед вводом в эксплуатацию проведите измерение сопротивления изоляции обмоток статора мегаомметром номинальным напряжением 500 В. Перед измерением двигатель должен быть отключен от сети питания, а все кабели, кроме провода (шины) заземления, должны быть отсоединены от двигателя и изолированы.

ЗАПРЕЩАЕТСЯ! ПРОВОДИТЬ ИЗМЕРЕНИЯ НА НЕЗАЗЕМЛЕННОМ ДВИГАТЕЛЕ ВО ИЗБЕЖАНИЕ ПОРАЖЕНИЯ ЭЛЕКТРИЧЕСКИМ ТОКОМ.

Измерение сопротивления изоляции должно проводиться до начала эксплуатации двигателя и/или немедленно при малейшем подозрении на наличие влаги в обмотках.

Сопротивление изоляции обмоток двигателей должно быть не менее:

- в холодном состоянии при нормальных климатических условиях – 10 МОм;
- при температуре электродвигателя, близкой к 40 °С – 3 МОм;
- при верхнем значении влажности воздуха – 0,5 МОм.

Если сопротивление обмоток ниже приведенных значений необходимо произвести просушку обмотки статора, для чего:

- разобрать двигатель и поместить ротор и станину со статором в печь, прогретую до 80 °С минимум;
- поднимать температуру постепенно с шагом в 5 °С в час до достижения температуры 105 °С и выдержать не менее одного часа.

Просушка обмотки считается законченной, если сопротивление изоляции находится в допустимых пределах и при дальнейшей сушке в течение 2–3 часов увеличивается незначительно.

2.3 Требования к фундаменту для установки двигателя

Потребитель несет полную ответственность за качество и правильность выполнения фундамента для установки двигателя.

Фундамент двигателя должен отвечать следующим требованиям:

Фундамент для установки двигателя должен быть ровным и не подверженным чрезмерной внешней вибрации. Двигатели должны устанавливаться на фундаментах и других опорах при вибрации внешних источников с ускорением не более 10 м/с² частотой до 55 Гц.

Собственная частота колебаний фундамента с установленным двигателем не должна быть кратна частоте питающей сети.

Фундамент и крепежные элементы двигателя должны быть стойкими к возможным усилиям при прямом пуске и при внезапном заклинивании исполнительного механизма.

Металлические фундаменты должны быть покрыты антикоррозийной краской.

Плоскостность поверхности фундамента по поверхности, сопрягаемой с двигателем, не должна превышать (ГОСТ 8592):

- 0,15 мм – для двигателей до 112 габарита включительно;
- 0,20 мм – для двигателей 132–250 габарита включительно.

2.4 Требования к условиям охлаждения двигателя

Для охлаждения двигателя во время работы необходимо обеспечить свободный приток охлаждающего воздуха и свободный отвод нагретого воздуха.

Расстояние от воздухосасывающих отверстий до стенки (конструктивных элементов исполнительного механизма) должно быть не менее 1/2 высоты оси вращения двигателя.

Воздухосасывающие отверстия следует оберегать от загрязнения и регулярно очищать их.

Система охлаждения рассчитана на охлаждение двигателя при номинальных параметрах питающей сети и нагрузке, не превышающей номинальную.

2.5 Подключение двигателя к сети электропитания

Для подключения обмотки статора к питающей сети в коробке выводов предусмотрена клеммная панель с контактными зажимами и болт заземления, а также перемычки для соединения обмоток по схеме «звезда» или «треугольник».

Провод заземления подключается к зажиму заземления в первую очередь, до подключения фазных проводов кабеля питания к контактным зажимам.

Подключение двигателя к сети следует производить, используя схему, расположенную на внутренней стороне крышки коробки выводов.

Перемычки на клеммной панели должны быть установлены в зависимости от применяемого напряжения питающей сети (соединение в треугольник обозначается «Δ», соединение в звезду обозначается «Y»).

В состоянии поставки обмотки двигателя, рассчитанного на двойное напряжение питания, соединены для работы от питающей сети 380 В.

Конструкция коробок выводов предусматривает возможность подсоединения кабелей с медными или алюминиевыми жилами, с оболочкой из резины или пластика, а также проводов в гибком металлическом рукаве. Ввод осуществляется через один или два штуцера.

Сечение жил питающего кабеля выбирается исходя из номинального тока двигателя, указанного на паспортной табличке, и требований ПУЭ.

ЗАПРЕЩАЕТСЯ! ПОДКЛЮЧЕНИЕ СИЛОВЫХ ПРОВОДОВ БЕЗ НАКОНЕЧНИКОВ.

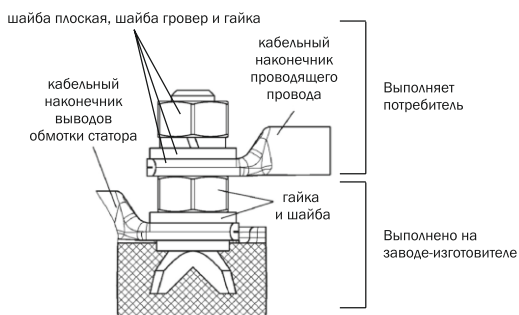


Рисунок 1. Схема контактного соединения.

Последовательность закрепления кабельных наконечников в контактном зажиме должна соответствовать схеме, представленной на рисунке 1.

Чтобы не подвергать контактные зажимы и клеммную панель дополнительной нагрузке, необходимо подвести силовой кабель без натяжения и надежно закрепить его в штуцере вводного устройства.

Для обеспечения надежности электрического соединения проводов питающего кабеля с контактными зажимами двигателя необходимо обеспечить моменты затяжки, указанные в таблице 2.

Перед присоединением питающих проводни-

Таблица 2

| Моменты затяжки контактных соединений при разном диаметре резьбы, Н·м | | | | | | |
|---|---------|---------|-------|-------|-------|-------|
| M4 | M5 | M6 | M8 | M10 | M12 | M16 |
| 1,0–2,0 | 3,0–5,0 | 6,0–8,0 | 10–20 | 20–30 | 40–50 | 50–60 |

во следует проверить момент затяжки гаек крепления выводов статора и при необходимости подтянуть с требуемым моментом затяжки. Превышение указанных моментов затяжки может привести к разрушению клеммной панели.

По окончании подсоединения кабеля питания к двигателю необходимо выполнить следующее:

- проверить моменты затяжки болтов и гаек крепления питающих проводников, проводников обмоток, крепления коробки выводов, надежность закрепления и уплотнения в штуцере подводящего силового кабеля;
- убедиться, что подводящий силовой кабель не натянут и закреплен так, что вибрация двигателя при работе не приведет к его натяжению и повреждению;
- закрыть крышку коробки выводов, используя предусмотренные уплотнения.

2.6 Защита двигателя от коротких замыканий и перегрузки

Правильный выбор и настройка аппаратов защиты позволяют продлить ресурс работы двигателя.

Для защиты двигателей от коротких замыканий должны применяться предохранители и/или автоматические выключатели и реле перегрузки, предусмотренные проектом электроустановки.

2.7 Пуск двигателя в режиме холостого хода

Пуск двигателя в режиме холостого хода проводят для проверки направления вращения и исправности механической части двигателя (отсутствия стука, заеданий, вибрации, шумов в подшипниках и т.п.).

Двигатели имеют категорию вибрации А.

Допустимые уровни вибрации двигателей по ГОСТ Р МЭК 60034-14 приведены в таблице 3.

Таблица 3

Максимально допустимые значения виброремещения, виброскорости и виброускорения для различных высот оси вращения вала.

| Крепление | Высота оси вращения, мм | | | | | | | | |
|-----------|-------------------------|---------------------|----------------------------------|--------------------|---------------------|----------------------------------|--------------------|---------------------|----------------------------------|
| | 56 ≤ H ≤ 132 | | | 132 < H ≤ 280 | | | H > 280 | | |
| | Вибросмещение, мкм | Виброскорость, мм/с | Виброускорение, м/с ² | Вибросмещение, мкм | Виброскорость, мм/с | Виброускорение, м/с ² | Вибросмещение, мкм | Виброскорость, мм/с | Виброускорение, м/с ² |
| Упругое | 25 | 1,6 | 2,5 | 35 | 2,2 | 3,5 | 45 | 2,8 | 4,4 |
| Жесткое | 21 | 1,3 | 2,0 | 29 | 1,8 | 2,8 | 37 | 2,3 | 3,6 |

Перед пуском двигателя в режиме холостого хода необходимо убедиться:

- в том, что шпонка заперта защитным колпачком или же снята;
- в соответствии напряжения и частоты питающей сети номинальным значениям, указанным в паспортной табличке;
- в правильности соединения обмоток статора для применяемого напряжения питания;
- в наличии питающего напряжения во всех трех фазах силовой сети и соответствии значения питающего напряжения и его частоты номинальным значениям;
- в исправности работы коммутирующих и защитных устройств (автоматических выключателей, предохранителей, пускателей, тепловых реле и т.д.), применяемых для пуска двигателя.

ВНИМАНИЕ! Ответственность за правильное подключение двигателя к питающей сети несет потребитель.

В случае если направление вращения вала двигателя не совпадает с требуемым, необходимо в коробке выводов поменять местами два любых провода кабеля питания.

2.8 Сопряжение с исполнительным механизмом

2.8.1 Общие сведения

Проверьте, чтобы вокруг двигателя было достаточно пространства для свободной циркуляции воздуха.

Монтаж двигателя с исполнительным механизмом осуществляется путем его крепления на фундаменте (раме, опоре) исполнительного механизма, с помощью предусмотренных для этой цели болтов или шпилек, через крепежные отверстия в лапах (фланце) двигателя. Вращающиеся части двигателя (исполнительного механизма) должны иметь ограждения от случайных прикосновений.

Допустимые моменты затяжки болтовых соединений при монтаже двигателя приведены в таблице 4.

Таблица 4

| Диаметр резьбы, мм | Крутящий момент (Н•м) для силового резьбового соединения деталей из разных материалов | |
|--------------------|---|------------------|
| | сталь – чугун | сталь – алюминий |
| M6 | 7,0–10,0 | 6,0–8,0 |
| M8 | 15–30 | 10–20 |
| M10 | 25–40 | 20–30 |
| M12 | 45–60 | 40–50 |
| M16 | 55–90 | 50–60 |

ЗАПРЕЩАЕТСЯ! НАНОСИТЬ УДАРЫ ПРИ НАСАДКЕ ШКИВА (ПОЛУМУФТЫ и др.).

ЗАПРЕЩАЕТСЯ! ПРОВОДИТЬ ЭЛЕКТРОСВАРОЧНЫЕ РАБОТЫ, ЕСЛИ ТОК СВАРОЧНОГО АППАРАТА ПРОТЕКАЕТ МЕЖДУ ВАЛОМ И СТАНИНОЙ ДВИГАТЕЛЯ.

Для сопряжения рабочего вала двигателя с исполнительным механизмом применяются гибкие и жесткие муфты, шестерни, ременная передача или непосредственная насадка на вал двигателя рабочего органа исполнительного механизма.

При насадке шкива, муфты или зубчатого колеса на вал двигателя необходимо обеспечить упор противоположного конца вала, чтобы усилия не передавались на подшипники.

Перед установкой на вал двигателя элементов сопряжения (шкив, полумуфта, зубчатое колесо и др.) их предварительно следует нагреть до температуры примерно 80 °С.

2.8.2 Сопряжение с муфтой

Вал двигателя должен быть отцентрирован в радиальном (смещение осей валов двигателя и исполнительного механизма) и аксиальном (непараллельность осей валов двигателя и исполнительного механизма) направлениях с валом исполнительного механизма.

Измерение аксиальной несоосности следует проводить по схеме, приведенной на рисунке 2, в четырех точках по окружности муфты, сдвинутых соответственно на угол 90° относительно друг друга при одновременном вращении обеих полумуфт.

При устранении радиальной несоосности (смещения осей) измерения следует проводить по схеме, приведенной на рисунке 3.

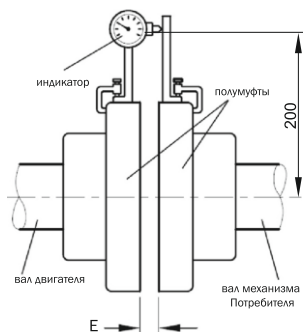


Рисунок 2. Схема измерения аксиальной несоосности (непараллельности осей)

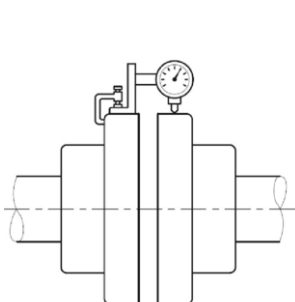


Рисунок 3. Схема измерения радиальной несоосности (смещения осей)

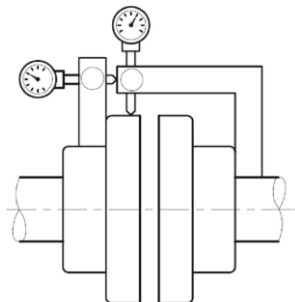


Рисунок 4. Схема комбинированного измерения аксиальной и радиальной несоосности

Допускается использовать комбинированный способ измерения несоосностей по схеме, приведенной на рисунке 4.

Допустимая аксиальная несоосность не должна превышать 0,05 мм на диаметре условно измеренного круга 200 мм.

Допустимая радиальная несоосность не должна превышать 0,05 мм.

Аксиальный зазор E между полумуфтами должен составлять минимум 3 мм для компенсации теплового расширения валов во время работы.

2.8.3 Сопряжение с ременной передачей

При использовании ременной передачи необходимо обеспечить правильное взаимное расположение валов двигателя и исполнительного механизма. Валы двигателя и исполнительного механизма должны быть параллельны.

Напряжение ремней следует проводить в соответствии с требованиями руководства по эксплуатации (инструкции) исполнительного механизма.

2.9 Пуск двигателя после монтажа

Повышенная вибрация двигателя и исполнительного механизма при работе может ослабить крепление выводов подводящего силового кабеля, что может стать причиной аварийной остановки и неисправности двигателя.

Если уровень вибрации двигателя в сборе с исполнительным механизмом ощутимо превышает уровень вибрации двигателя на холостом ходу, то необходимо выявить и устранить несоосность (непараллельность осей) двигателя и исполнительного механизма.

Причины повышенного уровня вибрации, кроме несоосности:

- элементы стыковки двигателя и исполнительного механизма динамически несбалансированы;
- имеется неисправность в исполнительном механизме.

Перед пробным пуском двигателя убедитесь в надежности присоединения кабеля питания, проводов (шин) заземления корпуса. Крышка коробки выводов должна быть закрыта.

При работе двигателя под нагрузкой необходимо измерить рабочий ток, потребляемый двигателем. Измеренный ток не должен превышать номинальный, указанный на паспортной табличке, с учетом допустимых отклонений (несимметрия токов по фазам не должна превышать 5%).

3 Эксплуатация двигателя

К эксплуатации двигателей допускаются специалисты, изучившие настоящее Руководство, инструкции по эксплуатации электроустановок и охране труда при эксплуатации электроустановок, действующие на предприятии, прошедшие обучение по электробезопасности с присвоением группы не ниже III до 1000 В.

В случае отклонения от нормального режима работы (например, повышенная температура, шумы, вибрация и т.п.) необходимо отключить двигатель и приостановить эксплуатацию до выяснения и устранения причин и провести внеплановое техническое обслуживание двигателя в соответствии с п. 4.3 настоящего Руководства.

Двигатели должны эксплуатироваться в условиях, указанных в п. 2.1 настоящего Руководства.

ЗАПРЕЩАЕТСЯ! ЭКСПЛУАТАЦИЯ ДВИГАТЕЛЕЙ БЕЗ НАДЕЖНОГО КРЕПЛЕНИЯ К ФУНДАМЕНТУ И ЗАЗЕМЛЕНИЯ, А ТАКЖЕ СО СНЯТЫМ КОЖУХОМ ВЕНТИЛЯТОРА И КРЫШКОЙ ВВОДНОГО УСТРОЙСТВА.

ЗАПРЕЩАЕТСЯ! МОНТАЖ, ДЕМОНТАЖ И ТЕХНИЧЕСКОЕ ОБСЛУЖИВАНИЕ ДВИГАТЕЛЕЙ, НАХОДЯЩИХСЯ ПОД НАПРЯЖЕНИЕМ.

4 Техническое обслуживание

Работы, связанные с техническим обслуживанием двигателей, должны выполняться только квалифицированными специалистами, изучившими настоящее Руководство, прошедшими обучение по электробезопасности с присвоением группы не ниже III до 1000 В. При проведении технического обслуживания соблюдайте требования нормативно-технической документации в области безопасности жизнедеятельности, техники безопасности и охраны труда (ТБ и ОТ, системы стандартов безопасности труда), а также правила пожарной безопасности.

ВНИМАНИЕ! ВСЕ МОНТАЖНЫЕ И ПРОФИЛАКТИЧЕСКИЕ РАБОТЫ СЛЕДУЕТ ПРОВОДИТЬ ПРИ ОТКЛЮЧЕННОМ НАПРЯЖЕНИИ ПИТАНИЯ.

4.1 Техническое обслуживание подшипниковых узлов

Во время эксплуатации двигателя необходимо:

- контролировать шум подшипников и вибрацию во время работы;
- контролировать температуру подшипниковых узлов (не более 90 °С).

Предпринимать меры в случае появления вышеуказанных проблем для предотвращения аварий двигателя, а именно:

- провести пополнение и/или замену смазки;
- провести замену подшипников в случае, если пополнение и/или замена смазки не привели к положительному результату (т.е. не исчезли шум и вибрация во время работы и/или не понизилась температура подшипникового узла).

Надежность работы двигателя во многом определяется качеством технического обслуживания подшипниковых узлов. Обслуживание подшипниковых узлов двигателя проводится при плановом и неплановом техническом обслуживании. Для двигателей начиная со 160 габарита через 5000 часов работы, но не реже одного раза в 2 года (в случае профилактического ремонта обязательно), необходимо производить пополнение или полную замену консистентной смазки в подшипниках. При замене смазки следует использовать только консистентные смазки на основе минеральных масел с литиевым загустителем, такие как Литол-24 и подобные ей.

При полной замене смазки снимается крышка подшипника, старая смазка удаляется из полости крышки подшипника и с подшипника при помощи ветоши, смоченной в бензине. При пополнении смазки путем нанесения на подшипник, смазка втирается в сепаратор подшипника до уровня обоймы и заполняется на 30% полость в крышке подшипника ближе к ее периферии.

ЗАПРЕЩАЕТСЯ! СМЕШИВАТЬ СМАЗКУ ЛИТОЛ-24 И/ИЛИ ЕЕ ЗАМЕНИТЕЛИ, ИМЕЮЩИЕ ЛИТИЕВУЮ ОСНОВУ, С КАЛЬЦИЕВЫМИ (СОЛИДОЛЫ), НАТРИЕВЫМИ И АЛЮМИНИЕВЫМИ СМАЗКАМИ.

Необходимо проводить замену подшипников при наработке свыше 20 000 часов и при повышенном шуме и стуке в подшипниках или при задевании ротора за статор. Подшипники снимать с вала только съемником и только в случае их замены. Повторная установка снятых подшипников не допускается. Перед установкой новых подшипников их следует нагреть до температуры 80...90 °С.

4.2 Плановое техническое обслуживание двигателя

Во время эксплуатации двигателя необходимо вести плановое техническое обслуживание, которое по видам и периодичности делится на 3 вида работ:

- общее наблюдение;
- технический осмотр;
- профилактический ремонт.

4.2.1 Общее наблюдение заключается в периодическом контроле режима работы, состояния контактов, нагрева, чистоты двигателя, отсутствия разрушений крыльчатки и кожуха. Поврежденные детали необходимо заменить.

4.2.2 Периодичность технических осмотров устанавливается в зависимости от производственных условий, но не реже одного раза в два месяца.

При техническом осмотре следует очистить двигатель от пыли и грязи, проверить надежность заземления и соединения с исполнительным механизмом, проверить уплотнение кабельного ввода.

4.2.3 Профилактический ремонт следует проводить в зависимости от производственных условий, но не реже одного раза в год. При профилактическом ремонте производят разборку двигателя, продувку, обтирку, внутреннюю его чистку, замену смазки подшипников, проверку надежности заземления и всех соединений, проверку состояния обмотки, выводов концов, лакокрасочных и гальванических покрытий, при необходимости следует заменить подшипники.

После окончания ремонта:

- а) проверить рукой, свободно ли вращается ротор после сборки двигателя – ротор должен вращаться без усилий, шума, стука и заеданий;
- б) проверить сопротивление изоляции обмотки статора.

ЗАПРЕЩАЕТСЯ! ДАЛЬНЕЙШАЯ ЭКСПЛУАТАЦИЯ ДВИГАТЕЛЯ ПРИ ВЫЯВЛЕНИИ НЕПОЛАДКОВ В ЕГО РАБОТЕ.

В случае отклонений от нормального режима работы (например, повышенная температура, шумы, вибрация и т.п.), выявленных при плановом техническом обслуживании, необходимо отключить двигатель и приостановить эксплуатацию до выяснения и устранения причин неисправности.

4.3 Внеплановое техническое обслуживание

Внеплановое обслуживание проводится в случае отклонений в работе привода от нормального режима.

Возможные неисправности двигателя и/или привода с использованием двигателя и рекомендуемые методы их устранения приведены в таблице 5.

При обнаружении неисправностей, не указанных в таблице 5, обращаться в сервисный центр. Адреса сервисных центров указаны в гарантийном талоне и на сайте www.iek.ru.

ВНИМАНИЕ! При поиске неисправностей необходимо отключить напряжение питания (при необходимости отсоединить кабели питания от двигателя, КРОМЕ ПРОВОДА И/ИЛИ ШИНЫ ЗАЗЕМЛЕНИЯ), отсоединить двигатель от исполнительного механизма.

При возникновении вибрации:

- проверить крепление двигателя к фундаменту и жесткость фундамента;
- проверить соосность валов двигателя и исполнительного механизма в аксиальном и радиальном направлениях, в соответствии с п. 2.8.2 настоящего Руководства;
- провести техническое обслуживание подшипников в соответствии сп. 4.1 или их замену (в случае их неисправности).

Таблица 5

| Неисправности, внешнее проявление | Вероятная причина | Метод устранения |
|---|--|--|
| Двигатель при пуске не вращается, гудит. | <ol style="list-style-type: none"> 1. Обрыв фазы или перекос фаз. 2. Перепутаны начало и конец фазы обмотки статора. 3. Двигатель перегружен. 4. Заклинивание исполнительного механизма. 5. Неисправность подшипника. | <ol style="list-style-type: none"> 1. Проверить и восстановить подачу питания. 2. Проверить и поменять местами выводы фаз. 3. Снизить нагрузку. 4. Устранить неисправности в исполнительном механизме. 5. Заменить подшипник. |
| Остановка работающего двигателя. | <ol style="list-style-type: none"> 1. Прекращение подачи напряжения. 2. Заклинивание двигателя или исполнительного механизма. | <ol style="list-style-type: none"> 1. Устранить неисправности в сети. 2. Устранить неисправности в двигателе или исполнительном механизме. |
| Повышенный нагрев двигателя. | <ol style="list-style-type: none"> 1. Двигатель перегружен. 2. Двигатель питается повышенным или пониженным напряжением. | Проверить и устранить перечисленные неисправности. |
| Повышенный нагрев подшипников. Шум в подшипниках. | <ol style="list-style-type: none"> 1. Неправильная центровка двигателя с исполнительным механизмом. 2. Недостаток смазки в подшипниках. 3. Загрязнена смазка. 4. Повреждение подшипника. | <ol style="list-style-type: none"> 1. Проверить и/или устранить несоосность валов. 2. Проверить наличие и количество смазки. 3. Заменить смазку. 4. Заменить подшипник. |
| Повышенная вибрация работающего двигателя. | <ol style="list-style-type: none"> 1. Недостаточная жесткость фундамента. 2. Несоосность вала двигателя с валом исполнительного механизма. | <ol style="list-style-type: none"> 1. Усилить жесткость фундамента. 2. Устранить несоосность валов. |
| Пониженное сопротивление изоляции обмотки. | Загрязнение обмотки или ее повышенная влажность. | Разобрать двигатель, прочистить и просушить обмотку. |

5 Транспортирование, хранение и утилизация

ВНИМАНИЕ! Нагрузка на двигатель при транспортировании и хранении не должна превышать допустимую максимальную нагрузку, указанную на упаковке.

5.1 Требования к транспортированию

Транспортирование двигателей должно производиться в упаковке завода-изготовителя любым видом крытого транспорта в соответствии с правилами, действующими на конкретном виде транспорта.

При перевозке двигателя ось вала должна располагаться поперек оси движения транспортного средства, для предотвращения повреждения подшипников.

Масса двигателя указана на паспортной табличке, укрепленной на корпусе двигателя.

Рым-болт (грузовая петля) двигателя рассчитан только на массу двигателя. Перед подъемом двигателя следует проверить состояние рым-болтов, при необходимости подтянуть или заменить их.

ЗАПРЕЩАЕТСЯ! ОСУЩЕСТВЛЯТЬ ПОДЪЕМ ДВИГАТЕЛЯ ЗА ВЫХОДНОЙ КОНЕЦ ВАЛА.

ЗАПРЕЩАЕТСЯ! ПОДНИМАТЬ ЗА РЫМ-БОЛТ ДВИГАТЕЛЬ С ИСПОЛНИТЕЛЬНЫМ МЕХАНИЗМОМ.

НЕ ДОПУСКАЮТСЯ! РЫВКИ ИЛИ УДАРЫ ПРИ ПЕРЕМЕЩЕНИИ ДВИГАТЕЛЯ.

Перевозчик обязан принять необходимые меры для предотвращения повреждений изделий и упаковки в процессе транспортирования.

При перевозке и перемещении двигателей необходимо исключать их контакт с другими предметами, способными нанести повреждения.

Условия транспортирования упакованных двигателей в части воздействия механических факторов – по группе С и Ж ГОСТ 23216, в части воздействия климатических факторов – по группе 4(Ж2) ГОСТ 15150.

5.2 Хранение и консервация

Хранение двигателей разрешается только в упаковке завода-изготовителя.

Двигатели должны храниться в следующих условиях:

- температура окружающего воздуха – от минус 45 °С до плюс 50 °С;
- относительная влажность – не более 80 % при 25 °С;
- отсутствие в помещениях для хранения паров кислот и щелочей, вызывающих коррозию;
- при хранении не допускаются колебания температуры и влажности, вызывающие образование росы;
- при хранении двигателей следует соблюдать сроки консервации.

При консервации незащищенные места двигателей (выходные концы валов, фланцы, места под болты заземления и др.) покрываются антикоррозионной смазкой АМС-3, К-17.

Дата консервации соответствует дате изготовления двигателя, указанной в паспорте двигателя.

Промежутки между переконсервациями при длительном хранении не должны превышать 1 год.

При проведении переконсервации поверхности, подлежащие консервации, предварительно очистить от старой смазки и обезжирить. Переконсервация обязательно производится после морских перевозок двигателей вне зависимости от срока предыдущей консервации.

Во время хранения двигатели осматриваются не реже одного раза в год.

При переконсервации производится проверка соответствия условий хранения.

Переконсервация проводится организацией, хранящей двигатель.

Переконсервация не продляет гарантийный срок, установленный изготовителем.

5.3 Требования к утилизации

Двигатели, выработавшие свой ресурс, не представляют опасности для здоровья человека и окружающей среды и подлежат утилизации.

По окончании срока службы двигатель подлежит передаче организациям, занимающимся переработкой черных и цветных металлов.

Материалы двигателя (алюминий, медь, сталь, чугун) перерабатываются для вторичного использования. Детали двигателя из органических соединений (лак, пластмассовые детали, резина и др.) утилизируются с соблюдением экологических норм.

При утилизации двигателей необходимо действовать в соответствии с местным законодательством. Правильная утилизация отслужившего оборудования поможет предотвратить возможное вредное воздействие на окружающую среду и здоровье человека. Изделие не содержит и не выделяет в окружающую среду в процессе хранения и эксплуатации отравляющие вещества, тяжелые металлы и их соединения.

6 Послепродажное обслуживание

Гарантийный срок эксплуатации двигателей – 3 года со дня продажи при условии соблюдения потребителем правил монтажа, эксплуатации, транспортирования и хранения.

Гарантия не предоставляется в случае:

- а) если гарантийный срок уже истек;
- б) при наличии у двигателя внешних механических повреждений и дефектов, следов воздействия химических веществ, агрессивных сред, жидкостей, сильных загрязнений, грибов, а также при попадании в изделие насекомых (или грызунов) или при обнаружении следов их пребывания;
- в) при несоблюдении правил транспортирования, хранения, монтажа и эксплуатации, установленных паспортом;
- г) отсутствия или частичного заполнения гарантийного талона;
- д) ремонта двигателя не уполномоченными на это лицами и организациями, его разборки и других посторонних вмешательств;
- е) подключения двигателя к сети с параметрами, отличными от указанных в паспортной табличке и на стоящем РЭ, подключение нагрузок, превышающих номинальную мощность изделия.

Приложение А (обязательное)

Основные параметры и характеристики электродвигателей

Таблица А.1. Основные параметры и характеристики электродвигателей исполнения IM 1081

| № | Наименование | P _н , кВт | I _н , (А)/ (220/380) | n, об/мин. | U _н , ΔУ, В | КПД, % | Cos φ | Мм Мн | Мп Мн |
|----|--|----------------------|---------------------------------|------------|------------------------|--------|-------|-------|-------|
| 1 | Эл.Двиг.Зф.АИС 56А2 380В 0,09кВт 3000об/мин 1081 DRIVE IEK | 0,09 | 0.62/0.36 | 2710 | 220/380 | 53 | 0,72 | 2,3 | 2,2 |
| 2 | Эл.Двиг.Зф.АИС 56В2 380В 0,12кВт 3000об/мин 1081 DRIVE IEK | 0,12 | 0.73/0.42 | 2710 | 220/380 | 61 | 0,72 | 2,3 | 2,2 |
| 3 | Эл.Двиг.Зф.АИС 56А4 380В 0,06кВт 1500об/мин 1081 DRIVE IEK | 0,06 | 0.56/0.33 | 1360 | 220/380 | 50 | 0,56 | 2,3 | 2,3 |
| 4 | Эл.Двиг.Зф.АИС 56В4 380В 0,09кВт 1500об/мин 1081 DRIVE IEK | 0,09 | 0.77/0.45 | 1360 | 220/380 | 52 | 0,59 | 2,3 | 2,3 |
| 5 | Эл.Двиг.Зф.АИС 56С4 380В 0,12кВт 1500об/мин 1081 DRIVE IEK | 0,12 | 0.95/0.55 | 1360 | 220/380 | 52 | 0,64 | 2,3 | 2,2 |
| 6 | Эл.Двиг.Зф.АИС 63А2 380В 0,18кВт 3000об/мин 1081 DRIVE IEK | 0,18 | 1/0.58 | 2710 | 220/380 | 63 | 0,75 | 2,4 | 2,2 |
| 7 | Эл.Двиг.Зф.АИС 63В2 380В 0,25кВт 3000об/мин 1081 DRIVE IEK | 0,25 | 1.29/0.75 | 2710 | 220/380 | 65 | 0,78 | 2,4 | 2,2 |
| 8 | Эл.Двиг.Зф.АИС 63С2 380В 0,37кВт 3000об/мин 1081 DRIVE IEK | 0,37 | 1.92/1.11 | 2710 | 220/380 | 65 | 0,78 | 2,4 | 2,2 |
| 9 | Эл.Двиг.Зф.АИС 63А4 380В 0,12кВт 1500об/мин 1081 DRIVE IEK | 0,12 | 0.95/0.55 | 1360 | 220/380 | 52 | 0,64 | 2,3 | 2,2 |
| 10 | Эл.Двиг.Зф.АИС 63В4 380В 0,18кВт 1500об/мин 1081 DRIVE IEK | 0,18 | 1.28/0.74 | 1310 | 220/380 | 57 | 0,65 | 2,3 | 2,2 |
| 11 | Эл.Двиг.Зф.АИС 63С4 380В 0,25кВт 1500об/мин 1081 DRIVE IEK | 0,25 | 1.46/0.84 | 1340 | 220/380 | 60 | 0,66 | 2,3 | 2,2 |
| 12 | Эл.Двиг.Зф.АИС 71А2 380В 0,37кВт 3000об/мин 1081 DRIVE IEK | 0,37 | 1.76/1.02 | 2730 | 220/380 | 70 | 0,79 | 2,4 | 2,2 |
| 13 | Эл.Двиг.Зф.АИС 71В2 380В 0,55кВт 3000об/мин 1081 DRIVE IEK | 0,55 | 2.57/1.49 | 2760 | 220/380 | 71 | 0,79 | 2,4 | 2,2 |
| 14 | Эл.Двиг.Зф.АИС 71С2 380В 0,75кВт 3000об/мин 1081 DRIVE IEK | 0,75 | 3.33/1.93 | 2730 | 220/380 | 72 | 0,82 | 2,4 | 2,2 |
| 15 | Эл.Двиг.Зф.АИС 71А4 380В 0,25кВт 1500об/мин 1081 DRIVE IEK | 0,25 | 1.52/0.88 | 1350 | 220/380 | 60 | 0,72 | 2,3 | 2,2 |
| 16 | Эл.Двиг.Зф.АИС 71В4 380В 0,37кВт 1500об/мин 1081 DRIVE IEK | 0,37 | 2.02/1.17 | 1370 | 220/380 | 65 | 0,74 | 2,3 | 2,2 |
| 17 | Эл.Двиг.Зф.АИС 71С4 380В 0,55кВт 1500об/мин 1081 DRIVE IEK | 0,55 | 2.92/1.69 | 1380 | 220/380 | 66 | 0,75 | 2,3 | 2,2 |
| 18 | Эл.Двиг.Зф.АИС 71А6 380В 0,18кВт 1000об/мин 1081 DRIVE IEK | 0,18 | 1.28/0.74 | 880 | 220/380 | 56 | 0,66 | 2,3 | 1,6 |
| 19 | Эл.Двиг.Зф.АИС 71В6 380В 0,25кВт 1000об/мин 1081 DRIVE IEK | 0,25 | 1.59/0.92 | 900 | 220/380 | 59 | 0,7 | 2,3 | 2,1 |
| 20 | Эл.Двиг.Зф.АИС 71С6 380В 0,37кВт 1000об/мин 1081 DRIVE IEK | 0,37 | 2.31/1.34 | 890 | 220/380 | 61 | 0,69 | 2,3 | 2,0 |
| 21 | Эл.Двиг.Зф.АИС 80А2 380В 0,75кВт 3000об/мин 1081 DRIVE IEK | 0,75 | 3.21/1.86 | 2770 | 220/380 | 73 | 0,84 | 2,4 | 2,2 |
| 22 | Эл.Двиг.Зф.АИС 80В2 380В 1,1кВт 3000об/мин 1081 DRIVE IEK | 1,1 | 4.56/2.64 | 2770 | 220/380 | 76,2 | 0,83 | 2,4 | 2,2 |
| 23 | Эл.Двиг.Зф.АИС 80С2 380В 1,5кВт 3000об/мин 1081 DRIVE IEK | 1,5 | 6.04/3.5 | 2800 | 220/380 | 78,5 | 0,83 | 2,4 | 2,2 |
| 24 | Эл.Двиг.Зф.АИС 80А4 380В 0,55кВт 1500об/мин 1081 DRIVE IEK | 0,55 | 2.87/1.66 | 1370 | 220/380 | 67 | 0,75 | 2,3 | 2,2 |

Продолжение таблицы А.1

| № | Наименование | P _н , кВт | I _н , (А)/ (220/380) | n, об/мин. | U _н , Δ/У, В | КПД, % | Cos φ | M _м МН | M _п МН |
|----|--|----------------------|---------------------------------|------------|-------------------------|--------|-------|-------------------|-------------------|
| 25 | Эл.Двиг.Зф.АИС 80В4 380В 0,75кВт 1500об/мин 1081 DRIVE IEK | 0,75 | 3.5/2.03 | 1380 | 220/380 | 72 | 0,78 | 2,3 | 2,2 |
| 26 | Эл.Двиг.Зф.АИС 80С4 380В 1,1кВт 1500об/мин 1081 DRIVE IEK | 1,1 | 4.86/2.81 | 1390 | 220/380 | 76,2 | 0,78 | 2,3 | 2,2 |
| 27 | Эл.Двиг.Зф.АИС 80А6 380В 0,37кВт 1000об/мин 1081 DRIVE IEK | 0,37 | 2.24/1.3 | 900 | 220/380 | 62 | 0,7 | 2,3 | 1,9 |
| 28 | Эл.Двиг.Зф.АИС 80В6 380В 0,55кВт 1000об/мин 1081 DRIVE IEK | 0,55 | 2.99/1.73 | 900 | 220/380 | 67 | 0,72 | 2,3 | 2,0 |
| 29 | Эл.Двиг.Зф.АИС 80С6 380В 0,75кВт 1000об/мин 1081 DRIVE IEK | 0,75 | 4.02/2.33 | 900 | 220/380 | 68 | 0,72 | 2,3 | 2,0 |
| 30 | Эл.Двиг.Зф.АИС 80А8 380В 0,18кВт 750об/мин 1081 DRIVE IEK | 0,18 | 1.52/0.88 | 680 | 220/380 | 51 | 0,61 | 2,3 | 2,2 |
| 31 | Эл.Двиг.Зф.АИС 80В8 380В 0,25кВт 750об/мин 1081 DRIVE IEK | 0,25 | 1.92/1.11 | 680 | 220/380 | 56 | 0,61 | 2,3 | 2,2 |
| 32 | Эл.Двиг.Зф.АИС 90S2 380В 1,5кВт 3000об/мин 1081 DRIVE IEK | 1,5 | 8.76/5.07 | 2840 | 220/380 | 78,5 | 0,84 | 2,4 | 2,2 |
| 33 | Эл.Двиг.Зф.АИС 90L2 380В 2,2кВт 3000об/мин 1081 DRIVE IEK | 2,2 | 8.76/5.07 | 2840 | 220/380 | 81 | 0,85 | 2,4 | 2,2 |
| 34 | Эл.Двиг.Зф.АИС 90LB2 380В 3кВт 3000об/мин 1081 DRIVE IEK | 3 | 11.44/6.62 | 2840 | 220/380 | 82,6 | 0,86 | 2,4 | 2,2 |
| 35 | Эл.Двиг.Зф.АИС 90S4 380В 1,1кВт 1500об/мин 1081 DRIVE IEK | 1,1 | 4.8/2.78 | 1400 | 220/380 | 76,2 | 0,79 | 2,3 | 2,2 |
| 36 | Эл.Двиг.Зф.АИС 90L4 380В 1,5кВт 1500об/мин 1081 DRIVE IEK | 1,5 | 6.27/3.63 | 1400 | 220/380 | 78,5 | 0,8 | 2,3 | 2,2 |
| 37 | Эл.Двиг.Зф.АИС 90LB4 380В 2,2кВт 1500об/мин 1081 DRIVE IEK | 2,2 | 8.91/5.16 | 1400 | 220/380 | 81 | 0,8 | 2,3 | 2,2 |
| 38 | Эл.Двиг.Зф.АИС 90S6 380В 0,75кВт 1000об/мин 1081 DRIVE IEK | 0,75 | 3.96/2.29 | 1110 | 220/380 | 69 | 0,72 | 2,3 | 2,2 |
| 39 | Эл.Двиг.Зф.АИС 90L6 380В 1,1кВт 1000об/мин 1081 DRIVE IEK | 1,1 | 5.49/3.18 | 1110 | 220/380 | 72 | 0,73 | 2,3 | 2,2 |
| 40 | Эл.Двиг.Зф.АИС 90S8 380В 0,37кВт 750об/мин 1081 DRIVE IEK | 0,37 | 2.45/1.42 | 680 | 220/380 | 63 | 0,63 | 2,3 | 2,2 |
| 41 | Эл.Двиг.Зф.АИС 90L8 380В 0,55кВт 750об/мин 1081 DRIVE IEK | 0,55 | 3.36/1.95 | 680 | 220/380 | 66 | 0,65 | 2,3 | 2,2 |
| 42 | Эл.Двиг.Зф.АИС 100L2 380В 3кВт 3000об/мин 1081 DRIVE IEK | 3 | 10.96/6.34 | 2840 | 220/380 | 82,6 | 0,87 | 2,3 | 2,2 |
| 43 | Эл.Двиг.Зф.АИС 100LB2 380В 4кВт 3000об/мин 1081 DRIVE IEK | 4 | 14.33/8.3 | 2850 | 220/380 | 84,2 | 0,87 | 2,3 | 2,2 |
| 44 | Эл.Двиг.Зф.АИС 100L4 380В 2,2кВт 1500об/мин 1081 DRIVE IEK | 2,2 | 8.8/5.09 | 1420 | 220/380 | 81 | 0,81 | 2,3 | 2,2 |
| 45 | Эл.Двиг.Зф.АИС 100LB4 380В 3кВт 1500об/мин 1081 DRIVE IEK | 3 | 11.77/6.81 | 1420 | 220/380 | 82,6 | 0,81 | 2,3 | 2,2 |
| 46 | Эл.Двиг.Зф.АИС 100LC4 380В 4кВт 1500об/мин 1081 DRIVE IEK | 4 | 15.2/8.8 | 1430 | 220/380 | 84,2 | 0,82 | 2,3 | 2,2 |
| 47 | Эл.Двиг.Зф.АИС 100L6 380В 1,5кВт 1000об/мин 1081 DRIVE IEK | 1,5 | 7/4.05 | 945 | 220/380 | 74 | 0,76 | 2,3 | 2,2 |
| 48 | Эл.Двиг.Зф.АИС 100L8 380В 0,75кВт 750об/мин 1081 DRIVE IEK | 0,75 | 4.45/2.58 | 710 | 220/380 | 66 | 0,67 | 2,3 | 2,2 |
| 49 | Эл.Двиг.Зф.АИС 100LB8 380В 1,1кВт 750об/мин 1081 DRIVE IEK | 1,1 | 5.81/3.36 | 710 | 220/380 | 72 | 0,69 | 2,3 | 2,2 |
| 50 | Эл.Двиг.Зф.АИС 112M2 380В 4кВт 3000об/мин 1081 DRIVE IEK | 4 | 14.33/8.3 | 2880 | 220/380 | 84,2 | 0,87 | 2,3 | 2,2 |

Продолжение таблицы А.1

| № | Наименование | P _н , кВт | I _н , (А)/ (220/380) | n, об/мин. | U _н , Δ/У, В | КПД, % | Cos φ | Мощность | |
|----|---|----------------------|---------------------------------|------------|-------------------------|--------|-------|----------|------|
| | | | | | | | | МВт | МкВт |
| 51 | Эл.Двиг.3ф.АИС 112L2 380В 5,5кВт 3000об/мин 1081 DRIVE IEK | 5,5 | 19.7/11.41 | 2880 | 220/380 | 85,7 | 0,88 | 2,3 | 2,2 |
| 52 | Эл.Двиг.3ф.АИС 112M4 380В 4кВт 1500об/мин 1081 DRIVE IEK | 4 | 15.02/8.7 | 1430 | 220/380 | 84,2 | 0,83 | 2,3 | 2,2 |
| 53 | Эл.Двиг.3ф.АИС 112L4 380В 5,5кВт 1500об/мин 1081 DRIVE IEK | 5,5 | 20.29/11.75 | 1440 | 220/380 | 85,7 | 0,83 | 2,3 | 2,2 |
| 54 | Эл.Двиг.3ф.АИС 112M6 380В 2,2кВт 1000об/мин 1081 DRIVE IEK | 2,2 | 9.74/5.64 | 955 | 220/380 | 78 | 0,76 | 2,3 | 2,2 |
| 55 | Эл.Двиг.3ф.АИС 112M8 380В 1,5кВт 750об/мин 1081 DRIVE IEK | 1,5 | 7.82/4.53 | 710 | 220/380 | 74 | 0,68 | 2,3 | 2,2 |
| 56 | Эл.Двиг.3ф.АИС 132S2 380В 5,5кВт 3000об/мин 1081 DRIVE IEK | 5,5 | 19.14/11.08 | 2900 | 220/380 | 85,7 | 0,88 | 2,2 | 2,0 |
| 57 | Эл.Двиг.3ф.АИС 132SB2 380В 7,5кВт 3000об/мин 1081 DRIVE IEK | 7,5 | 25.71/14.88 | 2920 | 220/380 | 87 | 0,88 | 2,2 | 2,0 |
| 58 | Эл.Двиг.3ф.АИС 132M2 380В 9,2кВт 3000об/мин 1081 DRIVE IEK | 9,2 | 30.83/17.85 | 2930 | 220/380 | 88 | 0,89 | 2,2 | 2,0 |
| 59 | Эл.Двиг.3ф.АИС 132MB2 380В 11кВт 3000об/мин 1081 DRIVE IEK | 11 | 36.29/21.01 | 2930 | 220/380 | 88,4 | 0,9 | 2,2 | 2,0 |
| 60 | Эл.Двиг.3ф.АИС 132S4 380В 5,5кВт 1500об/мин 1081 DRIVE IEK | 5,5 | 35.49/20.55 | 1450 | 220/380 | 85,7 | 0,84 | 2,3 | 2,2 |
| 61 | Эл.Двиг.3ф.АИС 132M4 380В 7,5кВт 1500об/мин 1081 DRIVE IEK | 7,5 | 27.34/15.83 | 1450 | 220/380 | 87 | 0,85 | 2,3 | 2,2 |
| 62 | Эл.Двиг.3ф.АИС 132MB4 380В 9,2кВт 1500об/мин 1081 DRIVE IEK | 9,2 | 32.46/18.79 | 1460 | 220/380 | 87,5 | 0,85 | 2,3 | 2,2 |
| 63 | Эл.Двиг.3ф.АИС 132MC4 380В 11кВт 1500об/мин 1081 DRIVE IEK | 11 | 37.97/21.98 | 1460 | 220/380 | 88,4 | 0,86 | 2,3 | 2,2 |
| 64 | Эл.Двиг.3ф.АИС 132S6 380В 3кВт 1000об/мин 1081 DRIVE IEK | 3 | 13.11/7.59 | 960 | 220/380 | 79 | 0,76 | 2,3 | 2,0 |
| 65 | Эл.Двиг.3ф.АИС 132M6 380В 4кВт 1000об/мин 1081 DRIVE IEK | 4 | 17.16/9.93 | 960 | 220/380 | 80,5 | 0,76 | 2,3 | 2,0 |
| 66 | Эл.Двиг.3ф.АИС 132MB6 380В 5,5кВт 1000об/мин 1081 DRIVE IEK | 5,5 | 22.59/13.08 | 960 | 220/380 | 83 | 0,77 | 2,3 | 2,0 |
| 67 | Эл.Двиг.3ф.АИС 132S8 380В 2,2кВт 750об/мин 1081 DRIVE IEK | 2,2 | 10.84/6.28 | 720 | 220/380 | 75 | 0,71 | 2,3 | 2,0 |
| 68 | Эл.Двиг.3ф.АИС 132M8 380В 3кВт 750об/мин 1081 DRIVE IEK | 3 | 14.01/8.11 | 720 | 220/380 | 77 | 0,73 | 2,3 | 2,0 |
| 69 | Эл.Двиг.3ф.АИС 160M2 660В 11кВт 3000об/мин 1081 DRIVE IEK | 11 | 21.01/12.1 | 2935 | 380/660 | 88,4 | 0,89 | 2,3 | 2,2 |
| 70 | Эл.Двиг.3ф.АИС 160MB2 660В 15кВт 3000об/мин 1081 DRIVE IEK | 15 | 28.01/16.13 | 2935 | 380/660 | 89,4 | 0,89 | 2,3 | 2,2 |
| 71 | Эл.Двиг.3ф.АИС 160L2 660В 18,5кВт 3000об/мин 1081 DRIVE IEK | 18,5 | 34.32/19.76 | 2940 | 380/660 | 90 | 0,9 | 2,3 | 2,2 |
| 72 | Эл.Двиг.3ф.АИС 160M4 660В 11кВт 1500об/мин 1081 DRIVE IEK | 11 | 21.73/12.51 | 1460 | 380/660 | 88,4 | 0,84 | 2,3 | 2,2 |
| 73 | Эл.Двиг.3ф.АИС 160L4 660В 15кВт 1500об/мин 1081 DRIVE IEK | 15 | 29.63/17.06 | 1460 | 380/660 | 89,4 | 0,85 | 2,3 | 2,2 |
| 74 | Эл.Двиг.3ф.АИС 160M6 660В 7,5кВт 1000об/мин 1081 DRIVE IEK | 7,5 | 16.56/9.54 | 970 | 380/660 | 86 | 0,77 | 2,1 | 2,0 |
| 75 | Эл.Двиг.3ф.АИС 160L6 660В 11кВт 1000об/мин 1081 DRIVE IEK | 11 | 24.18/13.92 | 970 | 380/660 | 87,5 | 0,78 | 2,1 | 2,0 |
| 76 | Эл.Двиг.3ф.АИС 160M8 660В 4кВт 750об/мин 1081 DRIVE IEK | 4 | 10.41/5.99 | 720 | 380/660 | 81 | 0,73 | 2,0 | 1,9 |

Продолжение таблицы А.1

| № | Наименование | P _н , кВт | I _н , (А)/ (220/380) | n, об/мин. | U _н , Δ/У, В | КПД, % | cos φ | Мм Мн | Мп Мн |
|-----|---|----------------------|---------------------------------|------------|-------------------------|--------|-------|-------|-------|
| 77 | Эл.Двиг.3ф.АИС 160МВ8 660В 5,5кВт 750об/мин 1081 DRIVE IEK | 5,5 | 13.52/7.79 | 720 | 380/660 | 83 | 0,74 | 2,0 | 2,0 |
| 78 | Эл.Двиг.3ф.АИС 160Л8 660В 7,5кВт 750об/мин 1081 DRIVE IEK | 7,5 | 17.88/10.29 | 720 | 380/660 | 85,5 | 0,75 | 2,0 | 2,0 |
| 79 | Эл.Двиг.3ф.АИС 180М2 660В 22кВт 3000об/мин 1081 DRIVE IEK | 22 | 41.04/23.63 | 2940 | 380/660 | 90,5 | 0,9 | 2,3 | 2,0 |
| 80 | Эл.Двиг.3ф.АИС 180М4 660В 18,5кВт 1500об/мин 1081 DRIVE IEK | 18,5 | 36.32/20.91 | 1470 | 380/660 | 90 | 0,86 | 2,3 | 2,2 |
| 81 | Эл.Двиг.3ф.АИС 180Л4 660В 22кВт 1500об/мин 1081 DRIVE IEK | 22 | 42.95/24.73 | 1470 | 380/660 | 90,5 | 0,86 | 2,3 | 2,2 |
| 82 | Эл.Двиг.3ф.АИС 180Л6 660В 15кВт 1000об/мин 1081 DRIVE IEK | 15 | 31.61/18.2 | 970 | 380/660 | 89 | 0,81 | 2,1 | 2,0 |
| 83 | Эл.Двиг.3ф.АИС 180Л8 660В 11кВт 750об/мин 1081 DRIVE IEK | 11 | 25.13/14.47 | 730 | 380/660 | 87,5 | 0,76 | 2,0 | 2,0 |
| 84 | Эл.Двиг.3ф.АИС 200Л2 660В 30кВт 3000об/мин 1081 DRIVE IEK | 30 | 55.41/31.9 | 2945 | 380/660 | 91,4 | 0,9 | 2,3 | 2,0 |
| 85 | Эл.Двиг.3ф.АИС 200ЛВ2 660В 37кВт 3000об/мин 1081 DRIVE IEK | 37 | 67.9/39.09 | 2945 | 380/660 | 92 | 0,9 | 2,3 | 2,0 |
| 86 | Эл.Двиг.3ф.АИС 200Л4 660В 30кВт 1500об/мин 1081 DRIVE IEK | 30 | 57.99/33.39 | 1470 | 380/660 | 91,4 | 0,86 | 2,3 | 2,2 |
| 87 | Эл.Двиг.3ф.АИС 200Л6 660В 18,5кВт 1000об/мин 1081 DRIVE IEK | 18,5 | 38.56/22.2 | 975 | 380/660 | 90 | 0,81 | 2,1 | 2,1 |
| 88 | Эл.Двиг.3ф.АИС 200ЛВ6 660В 22кВт 1000об/мин 1081 DRIVE IEK | 22 | 44.75/25.76 | 975 | 380/660 | 90 | 0,83 | 2,1 | 2,1 |
| 89 | Эл.Двиг.3ф.АИС 200Л8 660В 15кВт 750об/мин 1081 DRIVE IEK | 15 | 34.08/19.62 | 730 | 380/660 | 88 | 0,76 | 2,0 | 2,0 |
| 90 | Эл.Двиг.3ф.АИС 225М2 660В 45кВт 3000об/мин 1081 DRIVE IEK | 45 | 82.13/47.29 | 2950 | 380/660 | 92,5 | 0,9 | 2,3 | 2,0 |
| 91 | Эл.Двиг.3ф.АИС 225S4 660В 37кВт 1500об/мин 1081 DRIVE IEK | 37 | 70.24/40.44 | 1475 | 380/660 | 92 | 0,87 | 2,3 | 2,2 |
| 92 | Эл.Двиг.3ф.АИС 225М4 660В 45кВт 1500об/мин 1081 DRIVE IEK | 45 | 84.96/48.92 | 1475 | 380/660 | 92,5 | 0,87 | 2,3 | 2,2 |
| 93 | Эл.Двиг.3ф.АИС 225М6 660В 30кВт 1000об/мин 1081 DRIVE IEK | 30 | 29.3/34.15 | 980 | 380/660 | 91,5 | 0,84 | 2,1 | 2,0 |
| 94 | Эл.Двиг.3ф.АИС 225S8 660В 18,5кВт 750об/мин 1081 DRIVE IEK | 18,5 | 41.09/23.66 | 730 | 380/660 | 90 | 0,76 | 2,0 | 1,9 |
| 95 | Эл.Двиг.3ф.АИС 225М8 660В 22кВт 750об/мин 1081 DRIVE IEK | 22 | 47.35/27.26 | 730 | 380/660 | 90,5 | 0,78 | 2,0 | 1,9 |
| 96 | Эл.Двиг.3ф.АИС 250М2 660В 55кВт 3000об/мин 1081 DRIVE IEK | 55 | 99.84/57.48 | 2965 | 380/660 | 93 | 0,9 | 2,3 | 2,0 |
| 97 | Эл.Двиг.3ф.АИС 250М4 660В 55кВт 1500об/мин 1081 DRIVE IEK | 55 | 103.28/59.47 | 1475 | 380/660 | 93 | 0,87 | 2,3 | 2,2 |
| 98 | Эл.Двиг.3ф.АИС 250М6 660В 37кВт 1000об/мин 1081 DRIVE IEK | 37 | 71.05/40.91 | 980 | 380/660 | 92 | 0,86 | 2,1 | 2,1 |
| 99 | Эл.Двиг.3ф.АИС 250М8 660В 30кВт 750об/мин 1081 DRIVE IEK | 30 | 63.4/36.51 | 730 | 380/660 | 91 | 0,79 | 2,0 | 1,9 |
| 100 | Эл.Двиг.3ф.АИС 280S2 660В 75кВт 3000об/мин 1081 DRIVE IEK | 75 | 135.27/77.88 | 2965 | 380/660 | 93,6 | 0,9 | 2,3 | 2,0 |
| 101 | Эл.Двиг.3ф.АИС 280М2 660В 90кВт 3000об/мин 1081 DRIVE IEK | 90 | 160.03/92.14 | 2965 | 380/660 | 93,9 | 0,91 | 2,3 | 2,0 |
| 102 | Эл.Двиг.3ф.АИС 280S4 660В 75кВт 1500об/мин 1081 DRIVE IEK | 75 | 139.94/80.57 | 1485 | 380/660 | 93,6 | 0,87 | 2,3 | 2,2 |

Продолжение таблицы А.1

| № | Наименование | P _н , кВт | I _н , (А)/ (220/380) | n, об/мин. | U _н , Δ/Y, В | КПД, % | cos φ | Мм Мн | Мл Мн |
|-----|---|----------------------|---------------------------------|------------|-------------------------|--------|-------|-------|-------|
| 103 | Эл.Двиг.Зф.АИС 280М4 660В 90кВт 1500об/мин 1081 DRIVE IEK | 90 | 167.39/96.38 | 1485 | 380/660 | 93,9 | 0,87 | 2,3 | 2,2 |
| 104 | Эл.Двиг.Зф.АИС 280S6 660В 45кВт 1000об/мин 1081 DRIVE IEK | 45 | 85.95/49.49 | 980 | 380/660 | 92,5 | 0,86 | 2,0 | 2,1 |
| 105 | Эл.Двиг.Зф.АИС 280М6 660В 55кВт 1000об/мин 1081 DRIVE IEK | 55 | 104.71/60.29 | 980 | 380/660 | 92,8 | 0,86 | 2,0 | 2,1 |
| 106 | Эл.Двиг.Зф.АИС 280М8 660В 45кВт 750об/мин 1081 DRIVE IEK | 45 | 94.07/54.16 | 735 | 380/660 | 92 | 0,79 | 2,0 | 1,9 |
| 107 | Эл.Двиг.Зф.АИС 315S2 660В 110кВт 3000об/мин 1081 DRIVE IEK | 110 | 195.39/112.49 | 2975 | 380/660 | 94 | 0,91 | 2,2 | 1,8 |
| 108 | Эл.Двиг.Зф.АИС 315М2 660В 132кВт 3000об/мин 1081 DRIVE IEK | 132 | 233.22/134.28 | 2975 | 380/660 | 94,5 | 0,91 | 2,2 | 1,8 |
| 109 | Эл.Двиг.Зф.АИС 315L2 660В 160кВт 3000об/мин 1081 DRIVE IEK | 160 | 279.32/160.82 | 2975 | 380/660 | 94,6 | 0,92 | 2,2 | 1,8 |
| 110 | Эл.Двиг.Зф.АИС 315LB2 660В 200кВт 3000об/мин 1081 DRIVE IEK | 200 | 348.42/200.61 | 2975 | 380/660 | 94,8 | 0,92 | 2,2 | 1,8 |
| 111 | Эл.Двиг.Зф.АИС 315S4 660В 110кВт 1500об/мин 1081 DRIVE IEK | 110 | 200.98/115.71 | 1485 | 380/660 | 94,5 | 0,88 | 2,2 | 2,1 |
| 112 | Эл.Двиг.Зф.АИС 315М4 660В 132кВт 1500об/мин 1081 DRIVE IEK | 132 | 240.41/138.42 | 1485 | 380/660 | 94,8 | 0,88 | 2,2 | 2,1 |
| 113 | Эл.Двиг.Зф.АИС 315L4 660В 160кВт 1500об/мин 1081 DRIVE IEK | 160 | 287.83/165.72 | 1485 | 380/660 | 94,9 | 0,89 | 2,2 | 2,1 |
| 114 | Эл.Двиг.Зф.АИС 315LB4 660В 200кВт 1500об/мин 1081 DRIVE IEK | 200 | 359.78/207.15 | 1485 | 380/660 | 94,9 | 0,89 | 2,2 | 2,1 |
| 115 | Эл.Двиг.Зф.АИС 315S6 660В 75кВт 1000об/мин 1081 DRIVE IEK | 75 | 141.72/81.59 | 990 | 380/660 | 93,5 | 0,86 | 2,0 | 2,0 |
| 116 | Эл.Двиг.Зф.АИС 315М6 660В 90кВт 1000об/мин 1081 DRIVE IEK | 90 | 169.52/97.6 | 990 | 380/660 | 93,8 | 0,86 | 2,0 | 2,0 |
| 117 | Эл.Двиг.Зф.АИС 315L6 660В 110кВт 1000об/мин 1081 DRIVE IEK | 110 | 206.74/119.03 | 990 | 380/660 | 94 | 0,86 | 2,0 | 2,0 |
| 118 | Эл.Двиг.Зф.АИС 315LB6 660В 132кВт 1000об/мин 1081 DRIVE IEK | 132 | 244.72/140.9 | 990 | 380/660 | 94,2 | 0,87 | 2,0 | 2,0 |
| 119 | Эл.Двиг.Зф.АИС 355М2 660В 250кВт 3000об/мин 1081 DRIVE IEK | 250 | 433.69/249.7 | 2980 | 380/660 | 95,2 | 0,92 | 2,2 | 1,6 |
| 120 | Эл.Двиг.Зф.АИС 355L2 660В 315кВт 3000об/мин 1081 DRIVE IEK | 315 | 545.31/313.97 | 2980 | 380/660 | 95,4 | 0,92 | 2,2 | 1,6 |
| 121 | Эл.Двиг.Зф.АИС 355М4 660В 250кВт 1500об/мин 1081 DRIVE IEK | 250 | 443.33/255.25 | 1490 | 380/660 | 95,2 | 0,9 | 2,2 | 2,1 |
| 122 | Эл.Двиг.Зф.АИС 355L4 660В 315кВт 1500об/мин 1081 DRIVE IEK | 315 | 558.6/321.62 | 1490 | 380/660 | 95,2 | 0,9 | 2,2 | 2,1 |
| 123 | Эл.Двиг.Зф.АИС 355М6 660В 160кВт 1000об/мин 1081 DRIVE IEK | 160 | 292.33/168.31 | 990 | 380/660 | 94,5 | 0,88 | 2,0 | 1,9 |
| 124 | Эл.Двиг.Зф.АИС 355МВ6 660В 200кВт 1000об/мин 1081 DRIVE IEK | 200 | 365.41/210.39 | 990 | 380/660 | 94,5 | 0,88 | 2,0 | 1,9 |
| 125 | Эл.Двиг.Зф.АИС 355L6 660В 250кВт 1000об/мин 1081 DRIVE IEK | 250 | 456.76/262.99 | 990 | 380/660 | 94,5 | 0,88 | 2,0 | 1,9 |

Таблица А.2. Основные параметры и характеристики электродвигателей исполнения IM 2081

| № | Наименование | Рн, кВт | In, (А)/ (220/380) | n, об/мин. | Un, Δ/Y, В | КПД, % | cos φ | Mм Мн | Mп Мн |
|----|---|---------|-----------------------|---------------|---------------|-----------|-------|----------|----------|
| 1 | Эл.Двиг.Зф.АИС 56А2 380В 0,09кВт 3000об/мин 2081 DRIVE IEK | 0,09 | 0.62/0.36 | 2710 | 220/380 | 53 | 0,72 | 2,3 | 2,2 |
| 2 | Эл.Двиг.Зф.АИС 56В2 380В 0,12кВт 3000об/мин 2081 DRIVE IEK | 0,12 | 0.73/0.42 | 2710 | 220/380 | 61 | 0,72 | 2,3 | 2,2 |
| 3 | Эл.Двиг.Зф.АИС 56А4 380В 0,06кВт 1500об/мин 2081 DRIVE IEK | 0,06 | 0.56/0.33 | 1360 | 220/380 | 50 | 0,56 | 2,3 | 2,3 |
| 4 | Эл.Двиг.Зф.АИС 56В4 380В 0,09кВт 1500об/мин 2081 DRIVE IEK | 0,09 | 0.77/0.45 | 1360 | 220/380 | 52 | 0,59 | 2,3 | 2,3 |
| 5 | Эл.Двиг.Зф.АИС 56С4 380В 0,12кВт 1500об/мин 2081 DRIVE IEK | 0,12 | 0.95/0.55 | 1360 | 220/380 | 52 | 0,64 | 2,3 | 2,2 |
| 6 | Эл.Двиг.Зф.АИС 63А2 380В 0,18кВт 3000об/мин 2081 DRIVE IEK | 0,18 | 1/0.58 | 2710 | 220/380 | 63 | 0,75 | 2,4 | 2,2 |
| 7 | Эл.Двиг.Зф.АИС 63В2 380В 0,25кВт 3000об/мин 2081 DRIVE IEK | 0,25 | 1.29/0.75 | 2710 | 220/380 | 65 | 0,78 | 2,4 | 2,2 |
| 8 | Эл.Двиг.Зф.АИС 63С2 380В 0,37кВт 3000об/мин 2081 DRIVE IEK | 0,37 | 1.92/1.11 | 2710 | 220/380 | 65 | 0,78 | 2,4 | 2,2 |
| 9 | Эл.Двиг.Зф.АИС 63А4 380В 0,12кВт 1500об/мин 2081 DRIVE IEK | 0,12 | 0.95/0.55 | 1360 | 220/380 | 52 | 0,64 | 2,3 | 2,2 |
| 10 | Эл.Двиг.Зф.АИС 63В4 380В 0,18кВт 1500об/мин 2081 DRIVE IEK | 0,18 | 1.28/0.74 | 1310 | 220/380 | 57 | 0,65 | 2,3 | 2,2 |
| 11 | Эл.Двиг.Зф.АИС 63С4 380В 0,25кВт 1500об/мин 2081 DRIVE IEK | 0,25 | 1.46/0.84 | 1340 | 220/380 | 60 | 0,66 | 2,3 | 2,2 |
| 12 | Эл.Двиг.Зф.АИС 71А2 380В 0,37кВт 3000об/мин 2081 DRIVE IEK | 0,37 | 1.76/1.02 | 2730 | 220/380 | 70 | 0,79 | 2,4 | 2,2 |
| 13 | Эл.Двиг.Зф.АИС 71В2 380В 0,55кВт 3000об/мин 2081 DRIVE IEK | 0,55 | 2.57/1.49 | 2760 | 220/380 | 71 | 0,79 | 2,4 | 2,2 |
| 14 | Эл.Двиг.Зф.АИС 71С2 380В 0,75кВт 3000об/мин 2081 DRIVE IEK | 0,75 | 3.33/1.93 | 2730 | 220/380 | 72 | 0,82 | 2,4 | 2,2 |
| 15 | Эл.Двиг.Зф.АИС 71А4 380В 0,25кВт 1500об/мин 2081 DRIVE IEK | 0,25 | 1.52/0.88 | 1350 | 220/380 | 60 | 0,72 | 2,3 | 2,2 |
| 16 | Эл.Двиг.Зф.АИС 71В4 380В 0,37кВт 1500об/мин 2081 DRIVE IEK | 0,37 | 2.02/1.17 | 1370 | 220/380 | 65 | 0,74 | 2,3 | 2,2 |
| 17 | Эл.Двиг.Зф.АИС 71С4 380В 0,55кВт 1500об/мин 2081 DRIVE IEK | 0,55 | 2.92/1.69 | 1380 | 220/380 | 66 | 0,75 | 2,3 | 2,2 |
| 18 | Эл.Двиг.Зф.АИС 71А6 380В 1,1кВт 1000об/мин 2081 DRIVE IEK | 0,18 | 1.28/0.74 | 880 | 220/380 | 56 | 0,66 | 2,3 | 1,6 |
| 19 | Эл.Двиг.Зф.АИС 71В6 380В 0,25кВт 1000об/мин 2081 DRIVE IEK | 0,25 | 1.59/0.92 | 900 | 220/380 | 59 | 0,7 | 2,3 | 2,1 |
| 20 | Эл.Двиг.Зф.АИС 71С6 380В 0,37кВт 1000об/мин 2081 DRIVE IEK | 0,37 | 2.31/1.34 | 890 | 220/380 | 61 | 0,69 | 2,3 | 2,0 |
| 21 | Эл.Двиг.Зф.АИС 80А2 380В 0,75кВт 3000об/мин 2081 DRIVE IEK | 0,75 | 3.21/1.86 | 2770 | 220/380 | 73 | 0,84 | 2,4 | 2,2 |
| 22 | Эл.Двиг.Зф.АИС 80В2 380В 1,1кВт 3000об/мин 2081 DRIVE IEK | 1,1 | 4.56/2.64 | 2770 | 220/380 | 76,2 | 0,83 | 2,4 | 2,2 |
| 23 | Эл.Двиг.Зф.АИС 80С2 380В 1,5кВт 3000об/мин 2081 DRIVE IEK | 1,5 | 6.04/3.5 | 2800 | 220/380 | 78,5 | 0,83 | 2,4 | 2,2 |
| 24 | Эл.Двиг.Зф.АИС 80А4 380В 0,55кВт 1500об/мин 2081 DRIVE IEK | 0,55 | 2.87/1.66 | 1370 | 220/380 | 67 | 0,75 | 2,3 | 2,2 |
| 25 | Эл.Двиг.Зф.АИС 80В4 380В 0,75кВт 1500об/мин 2081 DRIVE IEK | 0,75 | 3.5/2.03 | 1380 | 220/380 | 72 | 0,78 | 2,3 | 2,2 |
| 26 | Эл.Двиг.Зф.АИС 80С4 380В 1,1кВт 1500об/мин 2081 DRIVE IEK | 1,1 | 4.86/2.81 | 1390 | 220/380 | 76,2 | 0,78 | 2,3 | 2,2 |

Продолжение таблицы А.2

| № | Наименование | Рн, кВт | Ин, (А)/ (220/380) | п, об/мин. | Un, ΔУ, В | КПД, % | Cos φ | Мм Мн | Мп Мн |
|----|---|---------|-----------------------|---------------|--------------|-----------|-------|----------|----------|
| 27 | Эл.Двиг.Зф.АИС 80А6 380В 0,37кВт 1000об/мин 2081 DRIVE IEK | 0,37 | 2.24/1.3 | 900 | 220/380 | 62 | 0,7 | 2,3 | 1,9 |
| 28 | Эл.Двиг.Зф.АИС 80В6 380В 0,55кВт 1000об/мин 2081 DRIVE IEK | 0,55 | 2.99/1.73 | 900 | 220/380 | 67 | 0,72 | 2,3 | 2,0 |
| 29 | Эл.Двиг.Зф.АИС 80С6 380В 0,75кВт 1000об/мин 2081 DRIVE IEK | 0,75 | 4.02/2.33 | 900 | 220/380 | 68 | 0,72 | 2,3 | 2,0 |
| 30 | Эл.Двиг.Зф.АИС 80А8 380В 0,18кВт 750об/мин 2081 DRIVE IEK | 0,18 | 1.52/0.88 | 680 | 220/380 | 51 | 0,61 | 2,3 | 2,2 |
| 31 | Эл.Двиг.Зф.АИС 80В8 380В 0,25кВт 750об/мин 2081 DRIVE IEK | 0,25 | 1.92/1.11 | 680 | 220/380 | 56 | 0,61 | 2,3 | 2,2 |
| 32 | Эл.Двиг.Зф.АИС 90S2 380В 1,5кВт 3000об/мин 2081 DRIVE IEK | 1,5 | 8.76/5.07 | 2840 | 220/380 | 78,5 | 0,84 | 2,4 | 2,2 |
| 33 | Эл.Двиг.Зф.АИС 90L2 380В 2,2кВт 3000об/мин 2081 DRIVE IEK | 2,2 | 8.76/5.07 | 2840 | 220/380 | 81 | 0,85 | 2,4 | 2,2 |
| 34 | Эл.Двиг.Зф.АИС 90LB2 380В 3кВт 3000об/мин 2081 DRIVE IEK | 3 | 11.44/6.62 | 2840 | 220/380 | 82,6 | 0,86 | 2,4 | 2,2 |
| 35 | Эл.Двиг.Зф.АИС 90S4 380В 1,1кВт 1500об/мин 2081 DRIVE IEK | 1,1 | 4.8/2.78 | 1400 | 220/380 | 76,2 | 0,79 | 2,3 | 2,2 |
| 36 | Эл.Двиг.Зф.АИС 90L4 380В 1,5кВт 1500об/мин 2081 DRIVE IEK | 1,5 | 6.27/3.63 | 1400 | 220/380 | 78,5 | 0,8 | 2,3 | 2,2 |
| 37 | Эл.Двиг.Зф.АИС 90LB4 380В 2,2кВт 1500об/мин 2081 DRIVE IEK | 2,2 | 8.91/5.16 | 1400 | 220/380 | 81 | 0,8 | 2,3 | 2,2 |
| 38 | Эл.Двиг.Зф.АИС 90S6 380В 0,75кВт 1000об/мин 2081 DRIVE IEK | 0,75 | 3.96/2.29 | 1110 | 220/380 | 69 | 0,72 | 2,3 | 2,2 |
| 39 | Эл.Двиг.Зф.АИС 90L6 380В 1,1кВт 1000об/мин 2081 DRIVE IEK | 1,1 | 5.49/3.18 | 1110 | 220/380 | 72 | 0,73 | 2,3 | 2,2 |
| 40 | Эл.Двиг.Зф.АИС 90S8 380В 0,37кВт 750об/мин 2081 DRIVE IEK | 0,37 | 2.45/1.42 | 680 | 220/380 | 63 | 0,63 | 2,3 | 2,2 |
| 41 | Эл.Двиг.Зф.АИС 90L8 380В 0,55кВт 750об/мин 2081 DRIVE IEK | 0,55 | 3.36/1.95 | 680 | 220/380 | 66 | 0,65 | 2,3 | 2,2 |
| 42 | Эл.Двиг.Зф.АИС 100L2 380В 3кВт 3000об/мин 2081 DRIVE IEK | 3 | 10.96/6.34 | 2840 | 220/380 | 82,6 | 0,87 | 2,3 | 2,2 |
| 43 | Эл.Двиг.Зф.АИС 100LB2 380В 4кВт 3000об/мин 2081 DRIVE IEK | 4 | 14.33/8.3 | 2850 | 220/380 | 84,2 | 0,87 | 2,3 | 2,2 |
| 44 | Эл.Двиг.Зф.АИС 100L4 380В 2,2кВт 1500об/мин 2081 DRIVE IEK | 2,2 | 8.8/5.09 | 1420 | 220/380 | 81 | 0,81 | 2,3 | 2,2 |
| 45 | Эл.Двиг.Зф.АИС 100LB4 380В 3кВт 1500об/мин 2081 DRIVE IEK | 3 | 11.77/6.81 | 1420 | 220/380 | 82,6 | 0,81 | 2,3 | 2,2 |
| 46 | Эл.Двиг.Зф.АИС 100LC4 380В 4кВт 1500об/мин 2081 DRIVE IEK | 4 | 15.2/8.8 | 1430 | 220/380 | 84,2 | 0,82 | 2,3 | 2,2 |
| 47 | Эл.Двиг.Зф.АИС 100L6 380В 1,5кВт 1000об/мин 2081 DRIVE IEK | 1,5 | 7/4.05 | 945 | 220/380 | 74 | 0,76 | 2,3 | 2,2 |
| 48 | Эл.Двиг.Зф.АИС 100L8 380В 0,75кВт 750об/мин 2081 DRIVE IEK | 0,75 | 4.45/2.58 | 710 | 220/380 | 66 | 0,67 | 2,3 | 2,2 |
| 49 | Эл.Двиг.Зф.АИС 100LB8 380В 1,1кВт 750об/мин 2081 DRIVE IEK | 1,1 | 5.81/3.36 | 710 | 220/380 | 72 | 0,69 | 2,3 | 2,2 |
| 50 | Эл.Двиг.Зф.АИС 112M2 380В 4кВт 3000об/мин 2081 DRIVE IEK | 4 | 14.33/8.3 | 2880 | 220/380 | 84,2 | 0,87 | 2,3 | 2,2 |
| 51 | Эл.Двиг.Зф.АИС 112L2 380В 5,5кВт 3000об/мин 2081 DRIVE IEK | 5,5 | 19.7/11.41 | 2880 | 220/380 | 85,7 | 0,88 | 2,3 | 2,2 |
| 52 | Эл.Двиг.Зф.АИС 112M4 380В 4кВт 1500об/мин 2081 DRIVE IEK | 4 | 15.02/8.7 | 1430 | 220/380 | 84,2 | 0,83 | 2,3 | 2,2 |

Продолжение таблицы А.2

| № | Наименование | Рн, кВт | И _н , (А)/ (220/380) | п, об/мин. | U _н , Δ/У, В | КПД, % | cos φ | М _м Мн | М _п Мн |
|----|--|------------|------------------------------------|---------------|----------------------------|-----------|-------|----------------------|----------------------|
| 53 | Эл.Двиг.Зф.АИС 112L4 380В 5,5кВт 1500об/мин 2081 DRIVE IEK | 5,5 | 20.29/11.75 | 1440 | 220/380 | 85,7 | 0,83 | 2,3 | 2,2 |
| 54 | Эл.Двиг.Зф.АИС 112М6 380В 2,2кВт 1000об/мин 2081 DRIVE IEK | 2,2 | 9.74/5.64 | 955 | 220/380 | 78 | 0,76 | 2,3 | 2,2 |
| 55 | Эл.Двиг.Зф.АИС 112М8 380В 1,5кВт 750об/мин 2081 DRIVE IEK | 1,5 | 7.82/4.53 | 710 | 220/380 | 74 | 0,68 | 2,3 | 2,2 |
| 56 | Эл.Двиг.Зф.АИС 132S2 380В 5,5кВт 3000об/мин 2081 DRIVE IEK | 5,5 | 19.14/11.08 | 2900 | 220/380 | 85,7 | 0,88 | 2,2 | 2,0 |
| 57 | Эл.Двиг.Зф.АИС 132SB2 380В 7,5кВт 3000об/мин 2081 DRIVE IEK | 7,5 | 25.71/14.88 | 2920 | 220/380 | 87 | 0,88 | 2,2 | 2,0 |
| 58 | Эл.Двиг.Зф.АИС 132М2 380В 9,2кВт 3000об/мин 2081 DRIVE IEK | 9,2 | 30.83/17.85 | 2930 | 220/380 | 88 | 0,89 | 2,2 | 2,0 |
| 59 | Эл.Двиг.Зф.АИС 132МВ2 380В 11кВт 3000об/мин 2081 DRIVE IEK | 11 | 36.29/21.01 | 2930 | 220/380 | 88,4 | 0,9 | 2,2 | 2,0 |
| 60 | Эл.Двиг.Зф.АИС 132S4 380В 5,5кВт 1500об/мин 2081 DRIVE IEK | 5,5 | 35.49/20.55 | 1450 | 220/380 | 85,7 | 0,84 | 2,3 | 2,2 |
| 61 | Эл.Двиг.Зф.АИС 132М4 380В 7,5кВт 1500об/мин 2081 DRIVE IEK | 7,5 | 27.34/15.83 | 1450 | 220/380 | 87 | 0,85 | 2,3 | 2,2 |
| 62 | Эл.Двиг.Зф.АИС 132МВ4 380В 9,2кВт 1500об/мин 2081 DRIVE IEK | 9,2 | 32.46/18.79 | 1460 | 220/380 | 87,5 | 0,85 | 2,3 | 2,2 |
| 63 | Эл.Двиг.Зф.АИС 132МС4 380В 11кВт 1500об/мин 2081 DRIVE IEK | 11 | 37.97/21.98 | 1460 | 220/380 | 88,4 | 0,86 | 2,3 | 2,2 |
| 64 | Эл.Двиг.Зф.АИС 132S6 380В 3кВт 1000об/мин 2081 DRIVE IEK | 3 | 13.11/7.59 | 960 | 220/380 | 79 | 0,76 | 2,3 | 2,0 |
| 65 | Эл.Двиг.Зф.АИС 132М6 380В 4кВт 1000об/мин 2081 DRIVE IEK | 4 | 17.16/9.93 | 960 | 220/380 | 80,5 | 0,76 | 2,3 | 2,0 |
| 66 | Эл.Двиг.Зф.АИС 132МВ6 380В 5,5кВт 1000об/мин 2081 DRIVE IEK | 5,5 | 22.59/13.08 | 960 | 220/380 | 83 | 0,77 | 2,3 | 2,0 |
| 67 | Эл.Двиг.Зф.АИС 132S8 380В 2,2кВт 750об/мин 2081 DRIVE IEK | 2,2 | 10.84/6.28 | 720 | 220/380 | 75 | 0,71 | 2,3 | 2,0 |
| 68 | Эл.Двиг.Зф.АИС 132М8 380В 3кВт 750об/мин 2081 DRIVE IEK | 3 | 14.01/8.11 | 720 | 220/380 | 77 | 0,73 | 2,3 | 2,0 |
| 69 | Эл.Двиг.Зф.АИС 160М2 660В 11кВт 3000об/мин 2081 DRIVE IEK | 11 | 21.01/12.1 | 2935 | 380/660 | 88,4 | 0,89 | 2,3 | 2,2 |
| 70 | Эл.Двиг.Зф.АИС 160МВ2 660В 15кВт 3000об/мин 2081 DRIVE IEK | 15 | 28.01/16.13 | 2935 | 380/660 | 89,4 | 0,89 | 2,3 | 2,2 |
| 71 | Эл.Двиг.Зф.АИС 160L2 660В 18,5кВт 3000об/мин 2081 DRIVE IEK | 18,5 | 34.32/19.76 | 2940 | 380/660 | 90 | 0,9 | 2,3 | 2,2 |
| 72 | Эл.Двиг.Зф.АИС 160М4 660В 11кВт 1500об/мин 2081 DRIVE IEK | 11 | 21.73/12.51 | 1460 | 380/660 | 88,4 | 0,84 | 2,3 | 2,2 |
| 73 | Эл.Двиг.Зф.АИС 160L4 660В 15кВт 1500об/мин 2081 DRIVE IEK | 15 | 29.63/17.06 | 1460 | 380/660 | 89,4 | 0,85 | 2,3 | 2,2 |
| 74 | Эл.Двиг.Зф.АИС 160М6 660В 7,5кВт 1000об/мин 2081 DRIVE IEK | 7,5 | 16.56/9.54 | 970 | 380/660 | 86 | 0,77 | 2,1 | 2,0 |
| 75 | Эл.Двиг.Зф.АИС 160L6 660В 11кВт 1000об/мин 2081 DRIVE IEK | 11 | 24.18/13.92 | 970 | 380/660 | 87,5 | 0,78 | 2,1 | 2,0 |
| 76 | Эл.Двиг.Зф.АИС 160М8 660В 4кВт 750об/мин 2081 DRIVE IEK | 4 | 10.41/5.99 | 720 | 380/660 | 81 | 0,73 | 2,0 | 1,9 |
| 77 | Эл.Двиг.Зф.АИС 160МВ8 660В 5,5кВт 750об/мин 2081 DRIVE IEK | 5,5 | 13.52/7.79 | 720 | 380/660 | 83 | 0,74 | 2,0 | 2,0 |
| 78 | Эл.Двиг.Зф.АИС 160L8 660В 7,5кВт 750об/мин 2081 DRIVE IEK | 7,5 | 17.88/10.29 | 720 | 380/660 | 85,5 | 0,75 | 2,0 | 2,0 |

Продолжение таблицы А.2

| № | Наименование | РН, кВт | И _н , (А)/ (220/380) | п, об/мин. | Ун, Δ/Y, В | КПД, % | Cos φ | М _н Мн | Мп Мн |
|-----|--|---------|------------------------------------|---------------|---------------|-----------|-------|----------------------|----------|
| 79 | Эл.Двиг.Зф.АИС 180М2 660В 22кВт 3000об/мин 2081 DRIVE IEK | 22 | 41.04/23.63 | 2940 | 380/660 | 90,5 | 0,9 | 2,3 | 2,0 |
| 80 | Эл.Двиг.Зф.АИС 180М4 660В 18,5кВт 1500об/мин 2081 DRIVE IEK | 18,5 | 36.32/20.91 | 1470 | 380/660 | 90 | 0,86 | 2,3 | 2,2 |
| 81 | Эл.Двиг.Зф.АИС 180Л4 660В 22кВт 1500об/мин 2081 DRIVE IEK | 22 | 42.95/24.73 | 1470 | 380/660 | 90,5 | 0,86 | 2,3 | 2,2 |
| 82 | Эл.Двиг.Зф.АИС 180Л6 660В 15кВт 1000об/мин 2081 DRIVE IEK | 15 | 31.61/18.2 | 970 | 380/660 | 89 | 0,81 | 2,1 | 2,0 |
| 83 | Эл.Двиг.Зф.АИС 180Л8 660В 11кВт 750об/мин 2081 DRIVE IEK | 11 | 25.13/14.47 | 730 | 380/660 | 87,5 | 0,76 | 2,0 | 2,0 |
| 84 | Эл.Двиг.Зф.АИС 200Л2 660В 30кВт 3000об/мин 2081 DRIVE IEK | 30 | 55.41/31.9 | 2945 | 380/660 | 91,4 | 0,9 | 2,3 | 2,0 |
| 85 | Эл.Двиг.Зф.АИС 200ЛБ2 660В 37кВт 3000об/мин 2081 DRIVE IEK | 37 | 67.9/39.09 | 2945 | 380/660 | 92 | 0,9 | 2,3 | 2,0 |
| 86 | Эл.Двиг.Зф.АИС 200Л4 660В 30кВт 1500об/мин 2081 DRIVE IEK | 30 | 57.99/33.39 | 1470 | 380/660 | 91,4 | 0,86 | 2,3 | 2,2 |
| 87 | Эл.Двиг.Зф.АИС 200Л6 660В 18,5кВт 1000об/мин 2081 DRIVE IEK | 18,5 | 38.56/22.2 | 975 | 380/660 | 90 | 0,81 | 2,1 | 2,1 |
| 88 | Эл.Двиг.Зф.АИС 200ЛБ6 660В 22кВт 1000об/мин 2081 DRIVE IEK | 22 | 44.75/25.76 | 975 | 380/660 | 90 | 0,83 | 2,1 | 2,1 |
| 89 | Эл.Двиг.Зф.АИС 200Л8 660В 15кВт 750об/мин 2081 DRIVE IEK | 15 | 34.08/19.62 | 730 | 380/660 | 88 | 0,76 | 2,0 | 2,0 |
| 90 | Эл.Двиг.Зф.АИС 225М2 660В 45кВт 3000об/мин 2081 DRIVE IEK | 45 | 82.13/47.29 | 2950 | 380/660 | 92,5 | 0,9 | 2,3 | 2,0 |
| 91 | Эл.Двиг.Зф.АИС 225С4 660В 37кВт 1500об/мин 2081 DRIVE IEK | 37 | 70.24/40.44 | 1475 | 380/660 | 92 | 0,87 | 2,3 | 2,2 |
| 92 | Эл.Двиг.Зф.АИС 225М4 660В 45кВт 1500об/мин 2081 DRIVE IEK | 45 | 84.96/48.92 | 1475 | 380/660 | 92,5 | 0,87 | 2,3 | 2,2 |
| 93 | Эл.Двиг.Зф.АИС 225М6 660В 30кВт 1000об/мин 2081 DRIVE IEK | 30 | 29.3/34.15 | 980 | 380/660 | 91,5 | 0,84 | 2,1 | 2,0 |
| 94 | Эл.Двиг.Зф.АИС 225С8 660В 18,5кВт 750об/мин 2081 DRIVE IEK | 18,5 | 41.09/23.66 | 730 | 380/660 | 90 | 0,76 | 2,0 | 1,9 |
| 95 | Эл.Двиг.Зф.АИС 225М8 660В 22кВт 750об/мин 2081 DRIVE IEK | 22 | 47.35/27.26 | 730 | 380/660 | 90,5 | 0,78 | 2,0 | 1,9 |
| 96 | Эл.Двиг.Зф.АИС 250М2 660В 55кВт 3000об/мин 2081 DRIVE IEK | 55 | 99.84/57.48 | 2965 | 380/660 | 93 | 0,9 | 2,3 | 2,0 |
| 97 | Эл.Двиг.Зф.АИС 250М4 660В 55кВт 1500об/мин 2081 DRIVE IEK | 55 | 103.28/59.47 | 1475 | 380/660 | 93 | 0,87 | 2,3 | 2,2 |
| 98 | Эл.Двиг.Зф.АИС 250М6 660В 37кВт 1000об/мин 2081 DRIVE IEK | 37 | 71.05/40.91 | 980 | 380/660 | 92 | 0,86 | 2,1 | 2,1 |
| 99 | Эл.Двиг.Зф.АИС 250М8 660В 30кВт 750об/мин 2081 DRIVE IEK | 30 | 63.4/36.51 | 730 | 380/660 | 91 | 0,79 | 2,0 | 1,9 |
| 100 | Эл.Двиг.Зф.АИС 280С2 660В 75кВт 3000об/мин 2081 DRIVE IEK | 75 | 135.27/77.88 | 2965 | 380/660 | 93,6 | 0,9 | 2,3 | 2,0 |
| 101 | Эл.Двиг.Зф.АИС 280М2 660В 90кВт 3000об/мин 2081 DRIVE IEK | 90 | 160.03/92.14 | 2965 | 380/660 | 93,9 | 0,91 | 2,3 | 2,0 |
| 102 | Эл.Двиг.Зф.АИС 280С4 660В 75кВт 1500об/мин 2081 DRIVE IEK | 75 | 139.94/80.57 | 1485 | 380/660 | 93,6 | 0,87 | 2,3 | 2,2 |
| 103 | Эл.Двиг.Зф.АИС 280М4 660В 90кВт 1500об/мин 2081 DRIVE IEK | 90 | 167.39/96.38 | 1485 | 380/660 | 93,9 | 0,87 | 2,3 | 2,2 |
| 104 | Эл.Двиг.Зф.АИС 280С6 660В 45кВт 1000об/мин 2081 DRIVE IEK | 45 | 85.95/49.49 | 980 | 380/660 | 92,5 | 0,86 | 2,0 | 2,1 |

Продолжение таблицы А.2

| № | Наименование | Рн, кВт | И _н , (А)/ (220/380) | п, об/мин. | U _н , Δ/Y, В | КПД, % | Cos φ | Мм Мн | Мп Мн |
|-----|--|------------|------------------------------------|---------------|----------------------------|-----------|-------|----------|----------|
| 105 | Эл.Двиг.Зф.АИС 280М6 660В 55кВт 1000об/мин 2081 DRIVE IEK | 55 | 104.71/60.29 | 980 | 380/660 | 92,8 | 0,86 | 2,0 | 2,1 |
| 106 | Эл.Двиг.Зф.АИС 280М8 660В 45кВт 750об/мин 2081 DRIVE IEK | 45 | 94.07/54.16 | 735 | 380/660 | 92 | 0,79 | 2,0 | 1,9 |
| 107 | Эл.Двиг.Зф.АИС 315S2 660В 110кВт 3000об/мин 2081 DRIVE IEK | 110 | 195.39/112.49 | 2975 | 380/660 | 94 | 0,91 | 2,2 | 1,8 |
| 108 | Эл.Двиг.Зф.АИС 315M2 660В 132кВт 3000об/мин 2081 DRIVE IEK | 132 | 233.22/134.28 | 2975 | 380/660 | 94,5 | 0,91 | 2,2 | 1,8 |
| 109 | Эл.Двиг.Зф.АИС 315L2 660В 160кВт 3000об/мин 2081 DRIVE IEK | 160 | 279.32/160.82 | 2975 | 380/660 | 94,6 | 0,92 | 2,2 | 1,8 |
| 110 | Эл.Двиг.Зф.АИС 315LB2 660В 200кВт 3000об/мин 2081 DRIVE IEK | 200 | 348.42/200.61 | 2975 | 380/660 | 94,8 | 0,92 | 2,2 | 1,8 |
| 111 | Эл.Двиг.Зф.АИС 315S4 660В 110кВт 1500об/мин 2081 DRIVE IEK | 110 | 200.98/115.71 | 1485 | 380/660 | 94,5 | 0,88 | 2,2 | 2,1 |
| 112 | Эл.Двиг.Зф.АИС 315M4 660В 132кВт 1500об/мин 2081 DRIVE IEK | 132 | 240.41/138.42 | 1485 | 380/660 | 94,8 | 0,88 | 2,2 | 2,1 |
| 113 | Эл.Двиг.Зф.АИС 315L4 660В 160кВт 1500об/мин 2081 DRIVE IEK | 160 | 287.83/165.72 | 1485 | 380/660 | 94,9 | 0,89 | 2,2 | 2,1 |
| 114 | Эл.Двиг.Зф.АИС 315LB4 660В 200кВт 1500об/мин 2081 DRIVE IEK | 200 | 359.78/207.15 | 1485 | 380/660 | 94,9 | 0,89 | 2,2 | 2,1 |
| 115 | Эл.Двиг.Зф.АИС 315S6 660В 75кВт 1000об/мин 2081 DRIVE IEK | 75 | 141.72/81.59 | 990 | 380/660 | 93,5 | 0,86 | 2,0 | 2,0 |
| 116 | Эл.Двиг.Зф.АИС 315M6 660В 90кВт 1000об/мин 2081 DRIVE IEK | 90 | 169.52/97.6 | 990 | 380/660 | 93,8 | 0,86 | 2,0 | 2,0 |
| 117 | Эл.Двиг.Зф.АИС 315L6 660В 110кВт 1000об/мин 2081 DRIVE IEK | 110 | 206.74/119.03 | 990 | 380/660 | 94 | 0,86 | 2,0 | 2,0 |
| 118 | Эл.Двиг.Зф.АИС 315LB6 660В 132кВт 1000об/мин 2081 DRIVE IEK | 132 | 244.72/140.9 | 990 | 380/660 | 94,2 | 0,87 | 2,0 | 2,0 |
| 119 | Эл.Двиг.Зф.АИС 355M2 660В 250кВт 3000об/мин 2081 DRIVE IEK | 250 | 433.69/249.7 | 2980 | 380/660 | 95,2 | 0,92 | 2,2 | 1,6 |
| 120 | Эл.Двиг.Зф.АИС 355L2 660В 315кВт 3000об/мин 2081 DRIVE IEK | 315 | 545.31/313.97 | 2980 | 380/660 | 95,4 | 0,92 | 2,2 | 1,6 |
| 121 | Эл.Двиг.Зф.АИС 355M4 660В 250кВт 1500об/мин 2081 DRIVE IEK | 250 | 443.33/255.25 | 1490 | 380/660 | 95,2 | 0,9 | 2,2 | 2,1 |
| 122 | Эл.Двиг.Зф.АИС 355L4 660В 315кВт 1500об/мин 2081 DRIVE IEK | 315 | 558.6/321.62 | 1490 | 380/660 | 95,2 | 0,9 | 2,2 | 2,1 |
| 123 | Эл.Двиг.Зф.АИС 355M6 660В 160кВт 1000об/мин 2081 DRIVE IEK | 160 | 292.33/168.31 | 990 | 380/660 | 94,5 | 0,88 | 2,0 | 1,9 |
| 124 | Эл.Двиг.Зф.АИС 355MB6 660В 200кВт 1000об/мин 2081 DRIVE IEK | 200 | 365.41/210.39 | 990 | 380/660 | 94,5 | 0,88 | 2,0 | 1,9 |
| 125 | Эл.Двиг.Зф.АИС 355L6 660В 250кВт 1000об/мин 2081 DRIVE IEK | 250 | 456.76/262.99 | 990 | 380/660 | 94,5 | 0,88 | 2,0 | 1,9 |

Для всех двигателей:

- частота напряжения питания – 50 Гц;
- класс защиты по ГОСТ IEC 60034-5 –IP55;
- класснагревостойкостиизоляции по ГОСТ8865 –F;
- типовой режим по ГОСТ МЭК 60034-1 –S1.

Приложение Б (обязательное)

Внешний вид, габаритные, установочные и присоединительные размеры электродвигателей АИС

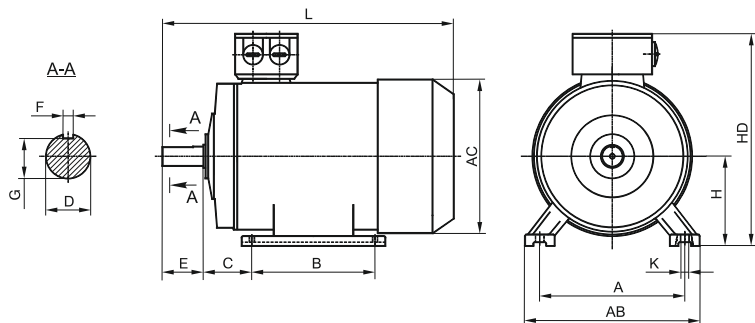


Рисунок Б.1. Размеры двигателей габаритов 56–160 монтажного исполнения IM 1081

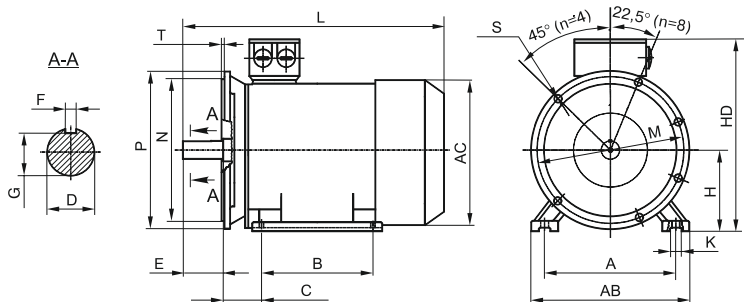


Рисунок Б.2. Размеры двигателей габаритов 56–160 монтажного исполнения IM2081

Таблица Б.1. Установочные и габаритные размеры двигателей габаритов 56–160

| Габарит | Установочные размеры, мм | | | | | | | | | | | | | | Габаритные размеры, не более, мм | | | |
|---------|--------------------------|-----|-----|-----|-----|----|------|-----|------|-----|-----|-----|------|-----|----------------------------------|-----|-----|-----|
| | IM 1081, IM 2081 | | | | | | | | | | | | | | AB | AC | HD | L |
| | A | AB | AB | AB | AB | F | G | H | K | M | N | P | S | T | | | | |
| 56 | 90 | 110 | 110 | 110 | 110 | 3 | 7.2 | 56 | 5.8 | 100 | 80 | 120 | 7 | 2.5 | 110 | 120 | 155 | 195 |
| 63 | 100 | 120 | 120 | 120 | 120 | 4 | 8.5 | 63 | 7 | 115 | 95 | 140 | 10 | 3.0 | 120 | 120 | 173 | 215 |
| 71 | 112 | 132 | 132 | 132 | 132 | 5 | 11 | 71 | 7 | 130 | 110 | 160 | 10 | 3.5 | 132 | 130 | 188 | 255 |
| 80 | 125 | 160 | 160 | 160 | 160 | 6 | 15.5 | 80 | 10 | 165 | 130 | 200 | 12 | 3.5 | 160 | 157 | 217 | 290 |
| 90S | 140 | 175 | 175 | 175 | 175 | 8 | 20 | 90 | 10 | 165 | 130 | 200 | 12 | 3.5 | 175 | 175 | 235 | 335 |
| 90L | 140 | 175 | 175 | 175 | 175 | 8 | 20 | 90 | 10 | 165 | 130 | 200 | 12 | 3.5 | 175 | 175 | 235 | 360 |
| 100L | 160 | 200 | 200 | 200 | 200 | 8 | 24 | 100 | 12 | 215 | 180 | 250 | 14.5 | 4.0 | 200 | 196 | 252 | 386 |
| 112M | 190 | 220 | 220 | 220 | 220 | 8 | 24 | 112 | 12 | 215 | 180 | 250 | 14.5 | 4.0 | 220 | 220 | 291 | 401 |
| 112L | 190 | 220 | 220 | 220 | 220 | 8 | 24 | 112 | 12 | 215 | 180 | 250 | 14.5 | 4.0 | 220 | 220 | 291 | 445 |
| 132S | 216 | 270 | 270 | 270 | 270 | 10 | 33 | 132 | 12 | 265 | 230 | 300 | 14.5 | 4.0 | 270 | 265 | 325 | 475 |
| 132M | 216 | 270 | 270 | 270 | 270 | 10 | 33 | 132 | 12 | 265 | 230 | 300 | 14.5 | 4.0 | 270 | 265 | 325 | 515 |
| 160M | 254 | 290 | 290 | 290 | 290 | 12 | 37 | 160 | 14.5 | 300 | 250 | 350 | 18.5 | 5.0 | 290 | 320 | 390 | 601 |
| 160L | 254 | 290 | 290 | 290 | 290 | 12 | 37 | 160 | 14.5 | 300 | 250 | 350 | 18.5 | 5.0 | 290 | 320 | 390 | 645 |

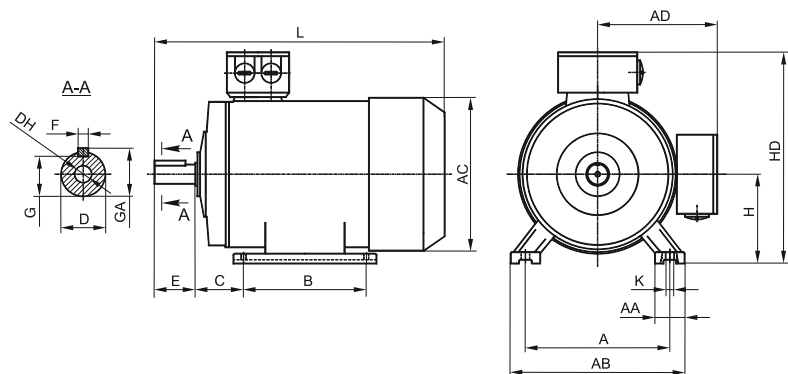


Рисунок Б.3. Размеры двигателей габаритов 180–355 монтажного исполнения IM1081

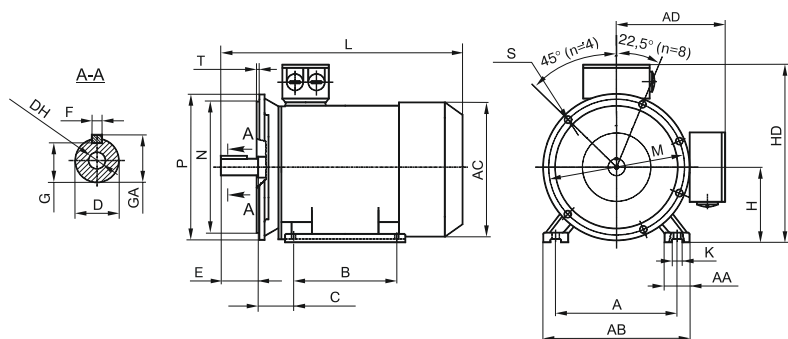


Рисунок Б.4. Размеры двигателей габаритов 180–355 монтажного исполнения IM2081

Таблица Б.2. Установочные размеры двигателей габаритов 180–355

| Габарит | Кол-во полюсов | Установочные размеры, мм | | | | | | | | | | | | | |
|---------|----------------|--------------------------|-----|-----|----|-----|----|------|-----|------|-----|---------|-----|--------|---|
| | | IM 1081, IM 2081 | | | | | | | | | | IM 2081 | | | |
| | | A | B | C | D | E | F | G | H | K | M | N | P | S | T |
| 180M | 2.4.6.8 | 279 | 241 | 121 | 48 | 110 | 14 | 42.5 | 180 | 14.5 | 300 | 250 | 350 | 4-18.5 | 5 |
| 180L | 2.4.6.8 | 279 | 279 | 121 | 48 | 110 | 14 | 42.5 | 180 | 14.5 | 300 | 250 | 350 | 4-18.5 | 5 |
| 200L | 2.4.6.8 | 318 | 305 | 133 | 55 | 110 | 16 | 49 | 200 | 18.5 | 350 | 300 | 400 | 4-18.5 | 5 |
| 225S | 4.8 | 356 | 286 | 149 | 60 | 140 | 18 | 53 | 225 | 18.5 | 400 | 350 | 450 | 4-18.5 | 5 |
| 225M | 2 | 356 | 311 | 149 | 55 | 110 | 16 | 49 | 225 | 18.5 | 400 | 350 | 450 | 8-18.5 | 5 |
| | 4.6.8 | 356 | 311 | 149 | 60 | 140 | 18 | 53 | 225 | 18.5 | 400 | 350 | 450 | 5 | 5 |
| 250M | 2 | 406 | 349 | 168 | 60 | 140 | 18 | 53 | 250 | 18.5 | 500 | 450 | 550 | 8-18.5 | 5 |
| | 4.6.8 | 406 | 349 | 168 | 65 | 140 | 18 | 58 | 250 | 24 | 500 | 450 | 550 | 5 | 5 |
| 280S | 2 | 457 | 368 | 190 | 65 | 140 | 18 | 58 | 280 | 24 | 500 | 450 | 550 | 8-18.5 | 5 |
| | 4.6.8 | 457 | 368 | 190 | 75 | 140 | 20 | 67.5 | 280 | 24 | 500 | 450 | 550 | 5 | 5 |
| 280M | 2 | 457 | 419 | 190 | 65 | 140 | 18 | 58 | 280 | 24 | 500 | 450 | 550 | 8-18.5 | 5 |
| | 4.6.8 | 457 | 419 | 190 | 75 | 140 | 20 | 67.5 | 280 | 24 | 500 | 450 | 550 | 5 | 5 |
| 315S | 2 | 508 | 406 | 216 | 65 | 140 | 18 | 58 | 315 | 28 | 600 | 550 | 660 | 8-24 | 6 |
| | 4.6.8 | 508 | 406 | 216 | 80 | 170 | 22 | 71 | 315 | 28 | 600 | 550 | 660 | 6 | 6 |
| 315M | 2 | 508 | 457 | 216 | 65 | 140 | 18 | 58 | 315 | 28 | 600 | 550 | 660 | 8-24 | 6 |
| | 4.6.8 | 508 | 457 | 216 | 80 | 170 | 22 | 71 | 315 | 28 | 600 | 550 | 660 | 6 | 6 |
| 315L | 2 | 508 | 508 | 216 | 65 | 140 | 18 | 58 | 315 | 28 | 600 | 550 | 660 | 8-24 | 6 |
| | 4.6.8 | 508 | 508 | 216 | 80 | 170 | 22 | 71 | 315 | 28 | 600 | 550 | 660 | 8-24 | 6 |
| 355M | 2 | 610 | 560 | 254 | 75 | 140 | 20 | 67.5 | 355 | 28 | 740 | 680 | 800 | 8-24 | 6 |
| | 4.6.8 | 610 | 560 | 254 | 95 | 170 | 25 | 86 | 355 | 28 | 740 | 680 | 800 | 6 | 6 |
| 355L | 2 | 610 | 630 | 254 | 75 | 140 | 20 | 67.5 | 355 | 28 | 740 | 680 | 800 | 8-24 | 6 |
| | 4.6.8 | 610 | 630 | 254 | 95 | 170 | 25 | 86 | 355 | 28 | 740 | 680 | 800 | 6 | 6 |

Таблица Б.3. Габаритные размеры двигателей габаритов 180–355

| Габарит | Кол-во полюсов | Габаритные размеры, не более, мм | | | | | | | |
|---------|----------------|----------------------------------|------|-----|-----|-----|-----|------|------|
| | | DH | GA | AA | AB | AC | AD | HD | L |
| 180M | 2.4.6.8 | M16*36 | 51.5 | 70 | 355 | 390 | 290 | 460 | 700 |
| 180L | 2.4.6.8 | M16*36 | 51.5 | 70 | 355 | 390 | 290 | 460 | 740 |
| 200L | 2.4.6.8 | M20*42 | 59 | 70 | 395 | 430 | 315 | 510 | 770 |
| 225S | 4.8 | M20*40 | 64 | 75 | 435 | 480 | 345 | 565 | 820 |
| 225M | 2 | M20*40 | 59 | 75 | 435 | 480 | 345 | 565 | 815 |
| | 4.6.8 | M20*40 | 64 | 75 | 435 | 480 | 345 | 565 | 845 |
| 250M | 2 | M20*42 | 64 | 80 | 490 | 520 | 380 | 620 | 920 |
| | 4.6.8 | M20*42 | 69 | 80 | 490 | 520 | 380 | 620 | 920 |
| 280S | 2 | M20*42 | 69 | 85 | 550 | 590 | 420 | 685 | 995 |
| | 4.6.8 | M20*42 | 79.5 | 85 | 550 | 590 | 420 | 685 | 995 |
| 280M | 2 | M20*42 | 69 | 85 | 550 | 590 | 420 | 685 | 1045 |
| | 4.6.8 | M20*42 | 79.5 | 85 | 550 | 590 | 420 | 685 | 1045 |
| 315S | 2 | M20*46 | 69 | 116 | 635 | 655 | 540 | 850 | 1200 |
| | 4.6.8 | M20*46 | 85 | 116 | 635 | 655 | 540 | 850 | 1230 |
| 315M | 2 | M20*46 | 69 | 116 | 635 | 655 | 540 | 850 | 1310 |
| | 4.6.8 | M20*46 | 85 | 116 | 635 | 655 | 540 | 850 | 1340 |
| 315L | 2 | M20*46 | 69 | 116 | 635 | 655 | 540 | 850 | 1310 |
| | 4.6.8 | M20*46 | 85 | 116 | 635 | 655 | 540 | 850 | 1340 |
| 355M | 2 | M20*46 | 79.5 | 120 | 730 | 730 | 665 | 1015 | 1500 |
| | 4.6.8 | M20*46 | 100 | 120 | 730 | 730 | 665 | 1015 | 1530 |
| 355L | 2 | M20*46 | 79.5 | 120 | 730 | 730 | 665 | 1015 | 1500 |
| | 4.6.8 | M20*46 | 100 | 120 | 730 | 730 | 665 | 1015 | 1530 |

Приложение В (обязательное)

Схемы принципиальные электрические управления и защиты электродвигателей

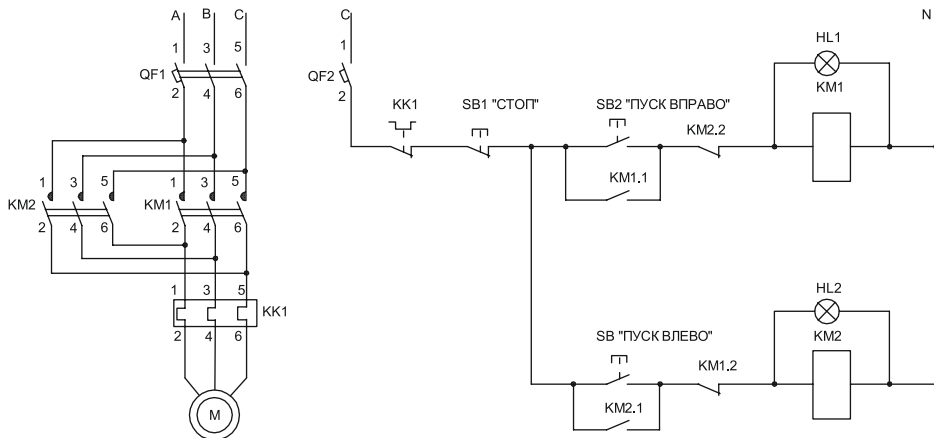


Рисунок В1. Схема реверсивного пускателя для управления и защиты асинхронного электродвигателя

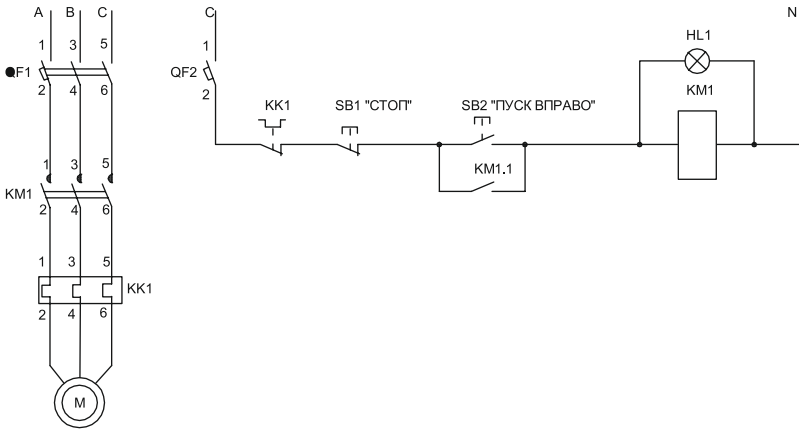


Рисунок В2. Схема нереверсивного пускателя для управления и защиты асинхронного электродвигателя

Рекомендации по применению защитного и коммутационного оборудования из номенклатуры компании ГК ИЕК при длительности пуска не более 5 с

| № | Наименование | Рн, кВт | Ин, (А)/(220/380) | Автоматический выключатель модульное исполнение |
|----|--------------|---------|-------------------|--|
| 1 | АИС 56А2 | 0,09 | 0.62/0.36 | Δ – ВА47-29 3Р 3А 4,5кА х-на D ИЭК Y – ВА47-29 3Р 2А 4,5кА х-на D ИЭК |
| 2 | АИС 56В2 | 0,12 | 0.73/0.42 | Δ – ВА47-29 3Р 3А 4,5кА х-на D ИЭК Y – ВА47-29 3Р 2А 4,5кА х-на D ИЭК |
| 3 | АИС 56А4 | 0,06 | 0.56/0.33 | Δ – ВА47-29 3Р 2А 4,5кА х-на D ИЭК Y – ВА47-29 3Р 2А 4,5кА х-на D ИЭК |
| 4 | АИС 56В4 | 0,09 | 0.77/0.45 | Δ – ВА47-29 3Р 3А 4,5кА х-на D ИЭК Y – ВА47-29 3Р 2А 4,5кА х-на D ИЭК |
| 5 | АИС 56С4 | 0,12 | 0.95/0.55 | Δ – ВА47-29 3Р 3А 4,5кА х-на D ИЭК Y – ВА47-29 3Р 2А 4,5кА х-на D ИЭК |
| 6 | АИС 63А2 | 0,18 | 1/0.58 | Δ – ВА47-29 3Р 3А 4,5кА х-на D ИЭК Y – ВА47-29 3Р 2А 4,5кА х-на D ИЭК |
| 7 | АИС 63В2 | 0,25 | 1.29/0.75 | Δ – ВА47-29 3Р 4А 4,5кА х-на D ИЭК Y – ВА47-29 3Р 3А 4,5кА х-на D ИЭК |
| 8 | АИС 63С2 | 0,37 | 1.92/1.11 | Δ – ВА47-29 3Р 6А 4,5кА х-на D ИЭК Y – ВА47-29 3Р 3А 4,5кА х-на D ИЭК |
| 9 | АИС 63А4 | 0,12 | 0.95/0.55 | Δ – ВА47-29 3Р 3А 4,5кА х-на D ИЭК Y – ВА47-29 3Р 2А 4,5кА х-на D ИЭК |
| 10 | АИС 63В4 | 0,18 | 1.28/0.74 | Δ – ВА47-29 3Р 4А 4,5кА х-на D ИЭК Y – ВА47-29 3Р 3А 4,5кА х-на D ИЭК |
| 11 | АИС 63С4 | 0,25 | 1.46/0.84 | Δ – ВА47-29 3Р 4А 4,5кА х-на D ИЭК Y – ВА47-29 3Р 3А 4,5кА х-на D ИЭК |
| 12 | АИС 71А2 | 0,37 | 1.76/1.02 | Δ – ВА47-29 3Р 5А 4,5кА х-на D ИЭК Y – ВА47-29 3Р 3А 4,5кА х-на D ИЭК |
| 13 | АИС 71В2 | 0,55 | 2.57/1.49 | Δ – ВА47-29 3Р 8А 4,5кА х-на D ИЭК Y – ВА47-29 3Р 5А 4,5кА х-на D ИЭК |
| 14 | АИС 71С2 | 0,75 | 3.33/1.93 | Δ – ВА47-29 3Р 10А 4,5кА х-на D ИЭК Y – ВА47-29 3Р 6А 4,5кА х-на D ИЭК |
| 15 | АИС 71А4 | 0,25 | 1.52/0.88 | Δ – ВА47-29 3Р 5А 4,5кА х-на D ИЭК Y – ВА47-29 3Р 3А 4,5кА х-на D ИЭК |
| 16 | АИС 71В4 | 0,37 | 2.02/1.17 | Δ – ВА47-29 3Р 6А 4,5кА х-на D ИЭК Y – ВА47-29 3Р 3А 4,5кА х-на D ИЭК |
| 17 | АИС 71С4 | 0,55 | 2.92/1.69 | Δ – ВА47-29 3Р 10А 4,5кА х-на D ИЭК Y – ВА47-29 3Р 6А 4,5кА х-на D ИЭК |
| 18 | АИС 71А6 | 0,18 | 1.28/0.74 | Δ – ВА47-29 3Р 4А 4,5кА х-на D ИЭК Y – ВА47-29 3Р 3А 4,5кА х-на D ИЭК |
| 19 | АИС 71В6 | 0,25 | 1.59/0.92 | Δ – ВА47-29 3Р 5А 4,5кА х-на D ИЭК Y – ВА47-29 3Р 3А 4,5кА х-на D ИЭК |
| 20 | АИС 71С6 | 0,37 | 2.31/1.34 | Δ – ВА47-29 3Р 6А 4,5кА х-на D ИЭК Y – ВА47-29 3Р 4А 4,5кА х-на D ИЭК |
| 21 | АИС 80А2 | 0,75 | 3.21/1.86 | Δ – ВА47-29 3Р 10А 4,5кА х-на D ИЭК Y – ВА47-29 3Р 6А 4,5кА х-на D ИЭК |
| 22 | АИС 80В2 | 1,1 | 4.56/2.64 | Δ – ВА47-29 3Р 13А 4,5кА х-на D ИЭК Y – ВА47-29 3Р 8А 4,5кА х-на D ИЭК |
| 23 | АИС 80С2 | 1,5 | 6.04/3.5 | Δ – ВА47-29 3Р 16А 4,5кА х-на D ИЭК Y – ВА47-29 3Р 10А 4,5кА х-на D ИЭК |
| 24 | АИС 80А4 | 0,55 | 2.87/1.66 | Δ – ВА47-29 3Р 10А 4,5кА х-на D ИЭК Y – ВА47-29 3Р 6А 4,5кА х-на D ИЭК |
| 25 | АИС 80В4 | 0,75 | 3.5/2.03 | Δ – ВА47-29 3Р 13А 4,5кА х-на D ИЭК Y – ВА47-29 3Р 6А 4,5кА х-на D ИЭК |

Таблица В,1

| Автоматические выключатели серии ВА-88 | Контактыр КМИ | Реле РТИ | ПРК32 |
|--|---|--|--|
| | Δ/γ – КМИ-10910 или КМИ-10911 | Δ – РТИ-1305 γ – РТИ-1304 | Δ – ПРК32-1 $I_n=1A$ γ – ПРК32-0,63 $I_n=0,63A$ |
| | Δ/γ – КМИ-10910 или КМИ-10911 | Δ – РТИ-1305 γ – РТИ-1304 | Δ – ПРК32-1 $I_n=1A$ γ – ПРК32-0,63 $I_n=0,63A$ |
| | Δ/γ – КМИ-10910 или КМИ-10911 | Δ – РТИ-1304 γ – РТИ-1303 | Δ – ПРК32-0,63 $I_n=0,63A$ γ – ПРК32-0,63 $I_n=0,63A$ |
| | Δ/γ – КМИ-10910 или КМИ-10911 | Δ – РТИ-1305 γ – РТИ-1304 | Δ – ПРК32-1 $I_n=1A$ γ – ПРК32-0,63 $I_n=0,63A$ |
| | Δ/γ – КМИ-10910 или КМИ-10911 | Δ – РТИ-1305 γ – РТИ-1304 | Δ – ПРК32-1 $I_n=1A$ γ – ПРК32-0,63 $I_n=0,63A$ |
| | Δ/γ – КМИ-10910 или КМИ-10911 | Δ – РТИ-1305 γ – РТИ-1304 | Δ – ПРК32-1 $I_n=1A$ γ – ПРК32-0,63 $I_n=0,63A$ |
| | Δ/γ – КМИ-10910 или КМИ-10911 | Δ – РТИ-1306 γ – РТИ-1305 | Δ – ПРК32-1,6 $I_n=1,6A$ γ – ПРК32-1 $I_n=1A$ |
| | Δ/γ – КМИ-10910 или КМИ-10911 | Δ – РТИ-1307 γ – РТИ-1306 | Δ – ПРК32-2,5 $I_n=2,5A$ γ – ПРК32-1,6 $I_n=1,6A$ |
| | Δ/γ – КМИ-10910 или КМИ-10911 | Δ – РТИ-1305 γ – РТИ-1304 | Δ – ПРК32-1 $I_n=1A$ γ – ПРК32-0,63 $I_n=0,63A$ |
| | Δ/γ – КМИ-10910 или КМИ-10911 | Δ – РТИ-1306 γ – РТИ-1305 | Δ – ПРК32-1,6 $I_n=1,6A$ γ – ПРК32-1 $I_n=1A$ |
| | Δ/γ – КМИ-10910 или КМИ-10911 | Δ – РТИ-1306 γ – РТИ-1305 | Δ – ПРК32-1,6 $I_n=1,6A$ γ – ПРК32-1 $I_n=1A$ |
| | Δ/γ – КМИ-10910 или КМИ-10911 | Δ – РТИ-1307 γ – РТИ-1306 | Δ – ПРК32-2,5 $I_n=2,5A$ γ – ПРК32-1 $I_n=1,6A$ |
| | Δ/γ – КМИ-10910 или КМИ-10911 | Δ – РТИ-1308 γ – РТИ-1306 | Δ – ПРК32-4 $I_n=4A$ γ – ПРК32-1,6 $I_n=1,6A$ |
| | Δ/γ – КМИ-10910 или КМИ-10911 | Δ – РТИ-1308 γ – РТИ-1307 | Δ – ПРК32-4 $I_n=4A$ γ – ПРК32-2,5 $I_n=2,5A$ |
| | Δ/γ – КМИ-10910 или КМИ-10911 | Δ – РТИ-1306 γ – РТИ-1305 | Δ – ПРК32-1,6 $I_n=1,6A$ γ – ПРК32-1 $I_n=1A$ |
| | Δ/γ – КМИ-10910 или КМИ-10911 | Δ – РТИ-1307 γ – РТИ-1306 | Δ – ПРК32-2,5 $I_n=2,5A$ γ – ПРК32-1,6 $I_n=1,6A$ |
| | Δ/γ – КМИ-10910 или КМИ-10911 | Δ – РТИ-1308 γ – РТИ-1307 | Δ – ПРК32-4 $I_n=4A$ γ – ПРК32-2,5 $I_n=2,5A$ |
| | Δ/γ – КМИ-10910 или КМИ-10911 | Δ – РТИ-1306 γ – РТИ-1305 | Δ – ПРК32-1,6 $I_n=1,6A$ γ – ПРК32-1 $I_n=1A$ |
| | Δ/γ – КМИ-10910 или КМИ-10911 | Δ – РТИ-1307 γ – РТИ-1306 | Δ – ПРК32-2,5 $I_n=2,5A$ γ – ПРК32-1,6 $I_n=1,6A$ |
| | Δ/γ – КМИ-10910 или КМИ-10911 | Δ – РТИ-1308 γ – РТИ-1307 | Δ – ПРК32-4 $I_n=4A$ γ – ПРК32-2,5 $I_n=2,5A$ |
| Δ – ВА88-32 12,5 А | Δ/γ – КМИ-10910 или КМИ-10911 | Δ – РТИ-1310 γ – РТИ-1308 | Δ – ПРК32-6,3 $I_n=6,3A$ γ – ПРК32-4 $I_n=4A$ |
| Δ – ВА88-32 16А γ – ВА88-32 12,5А | Δ/γ – КМИ-10910 или КМИ-10911 | Δ – РТИ-1312 γ – РТИ-1308 | Δ – ПРК32-6,3 $I_n=6,3A$ γ – ПРК32-4 $I_n=4A$ |
| | Δ/γ – КМИ-10910 или КМИ-10911 | Δ – РТИ-1308 γ – РТИ-1307 | Δ – ПРК32-4 $I_n=4A$ γ – ПРК32-2,5 $I_n=2,5A$ |
| Δ – ВА88-32 12,5 А | Δ/γ – КМИ-10910 или КМИ-10911 | Δ – РТИ-1308 γ – РТИ-1307 | Δ – ПРК32-4 $I_n=4A$ γ – ПРК32-2,5 $I_n=2,5A$ |

| № | Наименование | Pн, кВт | In, (А)/(220/380) | Автоматический выключатель модульное исполнение |
|----|--------------|---------|-------------------|--|
| 26 | АИС 80С4 | 1,1 | 4.86/2.81 | Δ – ВА47-29 3Р 13А 4,5кА х-на D ИЭК Y – ВА47-29 3Р 10А 4,5кА х-на D ИЭК |
| 27 | АИС 80А6 | 0,37 | 2.24/1.3 | Δ – ВА47-29 3Р 6А 4,5кА х-на D ИЭК Y – ВА47-29 3Р 4А 4,5кА х-на D ИЭК |
| 28 | АИС 80В6 | 0,55 | 2.99/1.73 | Δ – ВА47-29 3Р 10А 4,5кА х-на D ИЭК Y – ВА47-29 3Р 6А 4,5кА х-на D ИЭК |
| 29 | АИС 80С6 | 0,75 | 4.02/2.33 | Δ – ВА47-29 3Р 13А 4,5кА х-на D ИЭК Y – ВА47-29 3Р 8А 4,5кА х-на D ИЭК |
| 30 | АИС 80А8 | 0,18 | 1.52/0.88 | Δ – ВА47-29 3Р 5А 4,5кА х-на D ИЭК Y – ВА47-29 3Р 3А 4,5кА х-на D ИЭК |
| 31 | АИС 80В8 | 0,25 | 1.92/1.11 | Δ – ВА47-29 3Р 6А 4,5кА х-на D ИЭК Y – ВА47-29 3Р 3А 4,5кА х-на D ИЭК |
| 32 | АИС 90S2 | 1,5 | 8.76/5.07 | Δ – ВА47-29 3Р 20А 4,5кА х-на D ИЭК Y – ВА47-29 3Р 13А 4,5кА х-на D ИЭК |
| 33 | АИС 90L2 | 2,2 | 8.76/5.07 | Δ – ВА47-29 3Р 20А 4,5кА х-на D ИЭК Y – ВА47-29 3Р 13А 4,5кА х-на D ИЭК |
| 34 | АИС 90LB2 | 3 | 11.44/6.62 | Δ – ВА47-29 3Р 32А 4,5кА х-на D ИЭК Y – ВА47-29 3Р 20А 4,5кА х-на D ИЭК |
| 35 | АИС 90S4 | 1,1 | 4.8/2.78 | Δ – ВА47-29 3Р 13А 4,5кА х-на D ИЭК Y – ВА47-29 3Р 10А 4,5кА х-на D ИЭК |
| 36 | АИС 90L4 | 1,5 | 6.27/3.63 | Δ – ВА47-29 3Р 16А 4,5кА х-на D ИЭК Y – ВА47-29 3Р 10А 4,5кА х-на D ИЭК |
| 37 | АИС 90LB4 | 2,2 | 8.91/5.16 | Δ – ВА47-29 3Р 20А 4,5кА х-на D ИЭК Y – ВА47-29 3Р 13А 4,5кА х-на D ИЭК |
| 38 | АИС 90S6 | 0,75 | 3.96/2.29 | Δ – ВА47-29 3Р 13А 4,5кА х-на D ИЭК Y – ВА47-29 3Р 8А 4,5кА х-на D ИЭК |
| 39 | АИС 90L6 | 1,1 | 5.49/3.18 | Δ – ВА47-29 3Р 13А 4,5кА х-на D ИЭК Y – ВА47-29 3Р 8А 4,5кА х-на D ИЭК |
| 40 | АИС 90S8 | 0,37 | 2.45/1.42 | Δ – ВА47-29 3Р 6А 4,5кА х-на D ИЭК Y – ВА47-29 3Р 4А 4,5кА х-на D ИЭК |
| 41 | АИС 90L8 | 0,55 | 3.36/1.95 | Δ – ВА47-29 3Р 10А 4,5кА х-на D ИЭК Y – ВА47-29 3Р 6А 4,5кА х-на D ИЭК |
| 42 | АИС 100L2 | 3 | 10.96/6.34 | Δ – ВА47-29 3Р 32А 4,5кА х-на D ИЭК Y – ВА47-29 3Р 20А 4,5кА х-на D ИЭК |
| 43 | АИС100LB2 | 4 | 14.33/8.3 | Δ – ВА47-29 3Р 40А 4,5кА х-на D ИЭК Y – ВА47-29 3Р 25А 4,5кА х-на D ИЭК |
| 44 | АИС 100L4 | 2,2 | 8.8/5.09 | Δ – ВА47-29 3Р 20А 4,5кА х-на D ИЭК Y – ВА47-29 3Р 13А 4,5кА х-на D ИЭК |
| 45 | АИС 100LB4 | 3 | 11.77/6.81 | Δ – ВА47-29 3Р 32А 4,5кА х-на D ИЭК Y – ВА47-29 3Р 20А 4,5кА х-на D ИЭК |
| 46 | АИС 100LC4 | 4 | 15.2/8.8 | Δ – ВА47-29 3Р 40А 4,5кА х-на D ИЭК Y – ВА47-29 3Р 25А 4,5кА х-на D ИЭК |
| 47 | АИС 100L6 | 1,5 | 7/4.05 | Δ – ВА47-29 3Р 16А 4,5кА х-на D ИЭК Y – ВА47-29 3Р 10А 4,5кА х-на D ИЭК |
| 48 | АИС 100L8 | 0,75 | 4.45/2.58 | Δ – ВА47-29 3Р 13А 4,5кА х-на D ИЭК Y – ВА47-29 3Р 8А 4,5кА х-на D ИЭК |
| 49 | АИС 100LB8 | 1,1 | 5.81/3.36 | Δ – ВА47-29 3Р 13А 4,5кА х-на D ИЭК Y – ВА47-29 3Р 8А 4,5кА х-на D ИЭК |
| 50 | АИС 112M2 | 4 | 14.33/8.3 | Δ – ВА47-29 3Р 40А 4,5кА х-на D ИЭК Y – ВА47-29 3Р 25А 4,5кА х-на D ИЭК |
| 51 | АИС 112L2 | 5,5 | 19.7/11.41 | Δ – ВА47-29 3Р 63А 4,5кА х-на D ИЭК Y – ВА47-29 3Р 32А 4,5кА х-на D ИЭК |

| Автоматические выключатели серии ВА-88 | Контакторы КМИ | Реле РТИ | ПРК32 |
|--|--|------------------------------|--|
| Δ – ВА88-32 12,5А Y – ВА88-32 12,5А | Δ/Y – КМИ-10910 или КМИ-10911 | Δ – РТИ-1310 Y – РТИ-1308 | Δ – ПРК32-6,3 I _n =6,3А Y – ПРК32-4 I _n =4А |
| | Δ/Y – КМИ-10910 или КМИ-10911 | Δ – РТИ-1307 Y – РТИ-1306 | Δ – ПРК32-2,5 I _n =2,5А Y – ПРК32-1,6 I _n =1,6А |
| | Δ/Y – КМИ-10910 или КМИ-10911 | Δ – РТИ-1308 Y – РТИ-1307 | Δ – ПРК32-4 I _n =4А Y – ПРК32-2,5 I _n =2,5А |
| Δ – ВА88-32 12,5А Y – ВА88-32 12,5А | Δ/Y – КМИ-10910 или КМИ-10911 | Δ – РТИ-1308 Y – РТИ-1307 | Δ – ПРК32-4 I _n =6,3А Y – ПРК32-2,5 I _n =2,5А |
| | Δ/Y – КМИ-10910 или КМИ-10911 | Δ – РТИ-1306 Y – РТИ-1305 | Δ – ПРК32-1,6 I _n =1,6А Y – ПРК32-1 I _n =1А |
| | Δ/Y – КМИ-10910 или КМИ-10911 | Δ – РТИ-1307 Y – РТИ-1306 | Δ – ПРК32-2,5 I _n =2,5А Y – ПРК32-1,6 I _n =1,6А |
| Δ – ВА88-32 20А Y – ВА88-32 12,5А | Δ/Y – КМИ-10910 или КМИ-10911 | Δ – РТИ-1314 Y – РТИ-1310 | Δ – ПРК32-10 I _n =10А Y – ПРК32-6,3 I _n =6,3А |
| Δ – ВА88-32 20А Y – ВА88-32 12,5А | Δ/Y – КМИ-10910 или КМИ-10911 | Δ – РТИ-1314 Y – РТИ-1310 | Δ – ПРК32-10 I _n =10А Y – ПРК32-6,3 I _n =6,3А |
| Δ – ВА88-32 32 А Y – ВА88-32 20 А | Δ – КМИ-11810 или КМИ-11811 Y – КМИ-10910 или КМИ-10911 | Δ – РТИ-1316 Y – РТИ-1312 | Δ – ПРК32-14 I _n =14А Y – ПРК32-10 I _n =10А |
| Δ – ВА88-32 12,5А Y – ВА88-32 12,5А | Δ/Y – КМИ-10910 или КМИ-10911 | Δ – РТИ-1310 Y – РТИ-1308 | Δ – ПРК32-6,3 I _n =6,3А Y – ПРК32-4 I _n =4А |
| Δ – ВА88-32 16А Y – ВА88-32 12,5А | Δ/Y – КМИ-10910 или КМИ-10911 | Δ – РТИ-1312 Y – РТИ-1308 | Δ – ПРК32-10 I _n =10А Y – ПРК32-4 I _n =4А |
| Δ – ВА88-32 20А Y – ВА88-32 12,5А | Δ/Y – КМИ-10910 или КМИ-10911 | Δ – РТИ-1314 Y – РТИ-1310 | Δ – ПРК32-10 I _n =10А Y – ПРК32-6,3 I _n =6,3А |
| Δ – ВА88-32 12,5А Y – ВА88-32 12,5А | Δ/Y – КМИ-10910 или КМИ-10911 | Δ – РТИ-1308 Y – РТИ-1307 | Δ – ПРК32-4 I _n =4А Y – ПРК32-2,5 I _n =2,5А |
| Δ – ВА88-32 12,5А Y – ВА88-32 12,5А | Δ/Y – КМИ-10910 или КМИ-10911 | Δ – РТИ-1310 Y – РТИ-1308 | Δ – ПРК32-6,3 I _n =6,3А Y – ПРК32-4 I _n =4А |
| | Δ/Y – КМИ-10910 или КМИ-10911 | Δ – РТИ-1307 Y – РТИ-1306 | Δ – ПРК32-2,5 I _n =2,5А Y – ПРК32-1,6 I _n =1,6А |
| | Δ/Y – КМИ-10910 или КМИ-10911 | Δ – РТИ-1308 Y – РТИ-1307 | Δ – ПРК32-4 I _n =4А Y – ПРК32-2,5 I _n =2,5А |
| Δ – ВА88-32 32 А Y – ВА88-32 16 А | Δ – КМИ-11210 или КМИ-11211 Y – КМИ-10910 или КМИ-10911 | Δ – РТИ-1316 Y – РТИ-1312 | Δ – ПРК32-14 I _n =14А Y – ПРК32-10 I _n =10А |
| Δ – ВА88-32 40 А Y – ВА88-32 25А | Δ – КМИ-11810 или КМИ-11811 Y – КМИ-10910 или КМИ-10911 | Δ – РТИ-1321 Y – РТИ-1314 | Δ – ПРК32-18 I _n =18А Y – ПРК32-10 I _n =10А |
| Δ – ВА88-32 20А Y – ВА88-32 12,5А | Δ/Y – КМИ-10910 или КМИ-10911 | Δ – РТИ-1314 Y – РТИ-1310 | Δ – ПРК32-10 I _n =10А Y – ПРК32-6,3 I _n =6,3А |
| Δ – ВА88-32 32 А Y – ВА88-32 20 А | Δ – КМИ-11810 или КМИ-11811 Y – КМИ-10910 или КМИ-10911 | Δ – РТИ-1316 Y – РТИ-1312 | Δ – ПРК32-14 I _n =14А Y – ПРК32-10 I _n =10А |
| Δ – ВА88-32 40 А Y – ВА88-32 25 А | Δ – КМИ-11810 или КМИ-11811 Y – КМИ-11210 или КМИ-11211 | Δ – РТИ-1321 Y – РТИ-1316 | Δ – ПРК32-18 I _n =18А Y – ПРК32-10 I _n =10А |
| Δ – ВА88-32 16 А Y – ВА88-32 12,5А | Δ/Y – КМИ-10910 или КМИ-10911 | Δ – РТИ-1312 Y – РТИ-1310 | Δ – ПРК32-10 I _n =10А Y – ПРК32-6,3 I _n =6,3А |
| Δ – ВА88-32 12,5 А | Δ/Y – КМИ-10910 или КМИ-10911 | Δ – РТИ-1310 Y – РТИ-1308 | Δ – ПРК32-6,3 I _n =6,3А Y – ПРК32-4 I _n =4А |
| Δ – ВА88-32 12,5А Y – ВА88-32 12,5А | Δ/Y – КМИ-10910 или КМИ-10911 | Δ – РТИ-1312 Y – РТИ-1308 | Δ – ПРК32-6,3 I _n =6,3А Y – ПРК32-4 I _n =4А |
| Δ – ВА88-32 40 А Y – ВА88-32 25А | Δ – КМИ-11810 или КМИ-11811 Y – КМИ-10910 или КМИ-10911 | Δ – РТИ-1321 Y – РТИ-1314 | Δ – ПРК32-18 I _n =18А Y – ПРК32-10 I _n =10А |
| Δ – ВА88-32 50 А Y – ВА88-32 32 А | Δ – КМИ-22510 или КМИ-22511 Y – КМИ-11210 или КМИ-11211 | Δ – РТИ-1322 Y – РТИ-1316 | Δ – ПРК32-25 I _n =25А Y – ПРК32-14 I _n =14А |

| № | Наименование | Рн, кВт | In, (А)/(220/380) | Автоматический выключатель модульное исполнение |
|----|--------------|---------|-------------------|---|
| 52 | АИС 112М4 | 4 | 15.02/8.7 | Δ – ВА47-29 3Р 40А 4,5кА х-ка D ИЭК Y – ВА47-29 3Р 25А 4,5кА х-ка D ИЭК |
| 53 | АИС 112L4 | 5,5 | 20.29/11.75 | Δ – ВА47-29 3Р 50А 4,5кА х-ка D ИЭК Y – ВА47-29 3Р 32А 4,5кА х-ка D ИЭК |
| 54 | АИС 112М6 | 2,2 | 9.74/5.64 | Δ – ВА47-29 3Р 25А 4,5кА х-ка D ИЭК Y – ВА47-29 3Р 16А 4,5кА х-ка D ИЭК |
| 55 | АИС 112М8 | 1,5 | 7.82/4.53 | Δ – ВА47-29 3Р 16А 4,5кА х-ка D ИЭК Y – ВА47-29 3Р 10А 4,5кА х-ка D ИЭК |
| 56 | АИС 132S2 | 5,5 | 19.14/11.08 | Δ – ВА47-29 3Р 63А 4,5кА х-ка D ИЭК Y – ВА47-29 3Р 32А 4,5кА х-ка D ИЭК |
| 57 | АИС 132SB2 | 7,5 | 25.71/14.88 | Δ – ВА47-29 3Р 63А 4,5кА х-ка D ИЭК Y – ВА47-29 3Р 40А 4,5кА х-ка D ИЭК |
| 58 | АИС 132М2 | 9,2 | 30.83/17.85 | Δ – ВА47-100 3Р 80А 10кА х-ка D ИЭК |
| 59 | АИС 132МВ2 | 11 | 36.29/21.01 | Δ – ВА47-100 3Р 100А 10кА х-ка D ИЭК Y – ВА47-29 3Р 50А 4,5кА х-ка D ИЭК |
| 60 | АИС 132S4 | 5,5 | 35.49/20.55 | Δ – ВА47-100 3Р 100А 10кА х-ка D ИЭК |
| 61 | АИС 132М4 | 7,5 | 27.34/15.83 | Δ – ВА47-100 3Р 80А 10 кА х-ка D ИЭК Y – ВА47-29 3Р 50А 4,5кА х-ка D ИЭК |
| 62 | АИС 132МВ4 | 9,2 | 32.46/18.79 | Δ – ВА47-100 3Р 80А 10кА х-ка D ИЭК |
| 63 | АИС 132МС4 | 11 | 37.97/21.98 | Δ – ВА47-100 3Р 100А 10кА х-ка D ИЭК |
| 64 | АИС 132S6 | 3 | 13.11/7.59 | Δ – ВА47-29 3Р 32А 4,5кА х-ка D ИЭК Y – ВА47-29 3Р 16А 4,5кА х-ка D ИЭК |
| 65 | АИС 132М6 | 4 | 17.16/9.93 | Δ – ВА47-29 3Р 40А 4,5кА х-ка D ИЭК Y – ВА47-29 3Р 25А 4,5кА х-ка D ИЭК |
| 66 | АИС 132МВ6 | 5,5 | 22.59/13.08 | Δ – ВА47-29 3Р 63А 4,5кА х-ка D ИЭК Y – ВА47-29 3Р 32А 4,5кА х-ка D ИЭК |
| 67 | АИС 132S8 | 2,2 | 10.84/6.28 | Δ – ВА47-29 3Р 32А 4,5кА х-ка D ИЭК Y – ВА47-29 3Р 20А 4,5кА х-ка D ИЭК |
| 68 | АИС 132М8 | 3 | 14.01/8.11 | Δ – ВА47-29 3Р 40А 4,5кА х-ка D ИЭК Y – ВА47-29 3Р 25А 4,5кА х-ка D ИЭК |
| 69 | АИС 160М2 | 11 | 21.01/12.1 | Δ – ВА47-29 3Р 63А 4,5кА х-ка D ИЭК |
| 70 | АИС 160МВ2 | 15 | 28.01/16.13 | Δ – ВА47-100 3Р 80А 10 кА х-ка D ИЭК |
| 71 | АИС 160L2 | 18,5 | 34.32/19.76 | Δ – ВА47-100 3Р 100А 10кА х-ка D ИЭК |
| 72 | АИС 160М4 | 11 | 21.73/12.51 | Δ – ВА47-29 3Р 63А 4,5кА х-ка D ИЭК |
| 73 | АИС 160L4 | 15 | 29.63/17.06 | Δ – ВА47-100 3Р 80А 10 кА х-ка D ИЭК |
| 74 | АИС 160М6 | 7,5 | 16.56/9.54 | Δ – ВА47-29 3Р 40А 4,5кА х-ка D ИЭК |
| 75 | АИС 160L6 | 11 | 24.18/13.92 | Δ – ВА47-100 3Р 80 А 10 кА х-ка D ИЭК |
| 76 | АИС 160М8 | 4 | 10.41/5.99 | Δ – ВА47-29 3Р 32А 4,5кА х-ка D ИЭК |
| 77 | АИС 160МВ8 | 5,5 | 13.52/7.79 | Δ – ВА47-29 3Р 32А 4,5кА х-ка D ИЭК |

| Автоматические выключатели серии ВА-88 | Контакторы КМИ | Реле РТИ | ПРК32 |
|--|--|------------------------------|--|
| Δ – ВА88-32 40 А Υ – ВА88-32 25 А | Δ – КМИ-11810 или КМИ-11811 Υ – КМИ-11210 или КМИ-11211 | Δ – РТИ-1321 Υ – РТИ-1316 | Δ – ПРК32-18 I _n =18А Υ – ПРК32-10 I _n =10А |
| Δ – ВА88-32 50 А Υ – ВА88-32 32 А | Δ – КМИ-22510 или КМИ-22511 Υ – КМИ-11810 или КМИ-11811 | Δ – РТИ-1322 Υ – РТИ-1316 | Δ – ПРК32-25 I _n =25А Υ – ПРК32-14 I _n =14А |
| Δ – ВА88-32 25 А Υ – ВА88-32 16 А | Δ – КМИ-11210 или КМИ-11211 Υ – КМИ-10910 или КМИ-10911 | Δ – РТИ-1316 Υ – РТИ-1312 | Δ – ПРК32-14 I _n =14А Υ – ПРК32-6,3 I _n =6,3А |
| Δ – ВА88-32 16 А Υ – ВА88-32 12,5А | Δ/Υ – КМИ-10910 или КМИ-10911 | Δ – РТИ-1314 Υ – РТИ-1310 | Δ – ПРК32-10 I _n =10А Υ – ПРК32-6,3 I _n =6,3А |
| Δ – ВА88-32 50 А Υ – ВА88-32 32 А | Δ – КМИ-22510 или КМИ-22511 Υ – КМИ-11210 или КМИ-11211 | Δ – РТИ-1322 Υ – РТИ-1316 | Δ – ПРК32-25 I _n =25А Υ – ПРК32-14 I _n =14А |
| Δ – ВА88-32 63 А | Δ – КМИ-23210 или КМИ-23211 Υ – КМИ-11810 или КМИ-11811 | Δ – РТИ-3353 Υ – РТИ-1321 | Υ – ПРК32-18 I _n =18А |
| Δ – ВА88-32 80 А | Δ – КМИ-23210 или КМИ-23211 Υ – КМИ-11810 или КМИ-11811 | Δ – РТИ-2355 Υ – РТИ-1321 | Υ – ПРК32-18 I _n =18А |
| Δ – ВА88-32 100 А Υ – ВА88-32 50 А | Δ – КМИ-34012 Υ – КМИ-22510 или КМИ-22511 | Δ – РТИ-3355 Υ – РТИ-1322 | Υ – ПРК32-25 I _n =25А |
| Δ – ВА88-32 100 А | Δ – КМИ-34012 Υ – КМИ-22510 или КМИ-22511 | Δ – РТИ-3355 Υ – РТИ-1322 | Υ – ПРК32-25 I _n =25А |
| Δ – ВА88-32 80 А Υ – ВА88-32 50 А | Δ – КМИ-23210 или КМИ-23211 Υ – КМИ-11810 или КМИ-11811 | Δ – РТИ-3353 Υ – РТИ-1321 | Υ – ПРК32-18 I _n =18А |
| Δ – ВА88-32 80 А | Δ – КМИ-34012 Υ – КМИ-22510 или КМИ-22511 | Δ – РТИ-2355 Υ – РТИ-1322 | Υ – ПРК32-25 I _n =25А |
| Δ – ВА88-32 80 А | Δ – КМИ-34012 Υ – КМИ-22510 или КМИ-22511 | Δ – РТИ-3355 Υ – РТИ-1322 | Υ – ПРК32-25 I _n =25А |
| Δ – ВА88-32 32 А Υ – ВА88-32 16 А | Δ – КМИ-11810 или КМИ-11811 Υ – КМИ-10910 или КМИ-10911 | Δ – РТИ-1321 Υ – РТИ-1314 | Δ – ПРК32-14 I _n =14А Υ – ПРК32-10 I _n =10А |
| Δ – ВА88-32 40 А Υ – ВА88-32 25 А | Δ – КМИ-11810 или КМИ-11811 Υ – КМИ-11210 или КМИ-11211 | Δ – РТИ-1321 Υ – РТИ-1316 | Δ – ПРК32-18 I _n =18А Υ – ПРК32-14 I _n =14А |
| Δ – ВА88-32 50 А Υ – ВА88-32 32 А | Δ – КМИ-22510 или КМИ-22511 Υ – КМИ-11810 или КМИ-11811 | Δ – РТИ-1322 Υ – РТИ-1321 | Δ – ПРК32-25 I _n =25А Υ – ПРК32-14 I _n =14А |
| Δ – ВА88-32 32 А Υ – ВА88-32 16 А | Δ – КМИ-11210 или КМИ-11211 Υ – КМИ-10910 или КМИ-10911 | Δ – РТИ-1316 Υ – РТИ-1312 | Δ – ПРК32-14 I _n =14А Υ – ПРК32-10 I _n =10А |
| Δ – ВА88-32 40 А Υ – ВА88-32 25А | Δ – КМИ-11810 или КМИ-11811 Υ – КМИ-10910 или КМИ-10911 | Δ – РТИ-1321 Υ – РТИ-1314 | Δ – ПРК32-18 I _n =18А Υ – ПРК32-10 I _n =10А |
| Δ – ВА88-32 50 А | Δ – КМИ-22510 или КМИ-22511 Υ – КМИ-11810 или КМИ-11811 | Δ – РТИ-1322 Υ – РТИ-1321 | Δ – ПРК32-25 I _n =25А Υ – ПРК32-14 I _n =14А |
| Δ – ВА88-32 80 А | Δ – КМИ-23210 или КМИ-23211 Υ – КМИ-11810 или КМИ-11811 | Δ – РТИ-3353 Υ – РТИ-1321 | Υ – ПРК32-18 I _n =18А |
| Δ – ВА88-32 100 А | Δ – КМИ-34012 Υ – КМИ-22510 или КМИ-22511 | Δ – РТИ-3355 Υ – РТИ-1322 | Υ – ПРК32-25 I _n =25А |
| Δ – ВА88-32 50 А | Δ – КМИ-22510 или КМИ-22511 Υ – КМИ-11810 или КМИ-11811 | Δ – РТИ-1322 Υ – РТИ-1321 | Δ – ПРК32-25 I _n =25А Υ – ПРК32-14 I _n =14А |
| Δ – ВА88-32 63 А | Δ – КМИ-23210 или КМИ-23211 Υ – КМИ-11810 или КМИ-11811 | Δ – РТИ-3353 Υ – РТИ-1321 | Υ – ПРК32-18 I _n =18А |
| Δ – ВА88-32 40 А | Δ – КМИ-11810 или КМИ-11811 Υ – КМИ-11210 или КМИ-11211 | Δ – РТИ-1321 Υ – РТИ-1316 | Δ – ПРК32-18 I _n =18А Υ – ПРК32-14 I _n =14А |
| Δ – ВА88-32 63 А | Δ – КМИ-23210 или КМИ-23211 Υ – КМИ-11810 или КМИ-11811 | Δ – РТИ-3353 Υ – РТИ-1321 | Υ – ПРК32-18 I _n =18 А |
| Δ – ВА88-32 32 А | Δ – КМИ-11210 или КМИ-11211 Υ – КМИ-10910 или КМИ-10911 | Δ – РТИ-1316 Υ – РТИ-1312 | Δ – ПРК32-14 I _n =14 А Υ – ПРК32-10 I _n =10 А |
| Δ – ВА88-32 32 А | Δ – КМИ-11810 или КМИ-11811 Υ – КМИ-10910 или КМИ-10911 | Δ – РТИ-1321 Υ – РТИ-1314 | Δ – ПРК32-14 I _n =14 А Υ – ПРК32-10 I _n =10 А |

| № | Наименование | Рн, кВт | Ин, (А)/(220/380) | Автоматический выключатель модульное исполнение |
|-----|--------------|---------|-------------------|--|
| 78 | АИС 160L8 | 7,5 | 17.88/10.29 | Δ – ВА47-29 3Р 40А 4,5кА х-ка D ИЭК |
| 79 | АИС 180М2 | 22 | 41.04/23.63 | Δ – ВА47-100 3Р 100А 10кА х-ка D ИЭК |
| 80 | АИС 180М4 | 18,5 | 36.32/20.91 | Δ – ВА47-100 3Р 100А 10кА х-ка D ИЭК |
| 81 | АИС 180L4 | 22 | 42.95/24.73 | – |
| 82 | АИС 180L6 | 15 | 31.61/18.2 | Δ – ВА47-100 3Р 80А 10кА х-ка D ИЭК |
| 83 | АИС 180L8 | 11 | 25.13/14.47 | Δ – ВА47-29 3Р 63А 4,5кА х-ка D ИЭК |
| 84 | АИС 200L2 | 30 | 55.41/31.9 | – |
| 85 | АИС 200LB2 | 37 | 67.9/39.09 | – |
| 86 | АИС 200L4 | 30 | 57.99/33.39 | – |
| 87 | АИС 200L6 | 18,5 | 38.56/22.2 | Δ – ВА47-100 3Р 100А 10кА х-ка D ИЭК |
| 88 | АИС 200LB6 | 22 | 44.75/25.76 | – |
| 89 | АИС 200L8 | 15 | 34.08/19.62 | Δ – ВА47-100 3Р 100А 10кА х-ка D ИЭК |
| 90 | АИС 225М2 | 45 | 82.13/47.29 | – |
| 91 | АИС 225S4 | 37 | 70.24/40.44 | – |
| 92 | АИС 225М4 | 45 | 84.96/48.92 | – |
| 93 | АИС 225М6 | 30 | 29.3/34.15 | Δ – ВА47-100 3Р 80А 10 кА х-ка D ИЭК |
| 94 | АИС 225S8 | 18,5 | 41.09/23.66 | Δ – ВА47-100 3Р 100А 10кА х-ка D ИЭК |
| 95 | АИС 225М8 | 22 | 47.35/27.26 | – |
| 96 | АИС 250М2 | 55 | 99.84/57.48 | – |
| 97 | АИС 250М4 | 55 | 103.28/59.47 | – |
| 98 | АИС 250М6 | 37 | 71.05/40.91 | – |
| 99 | АИС 250М8 | 30 | 63.4/36.51 | – |
| 100 | АИС 280S2 | 75 | 135.27/77.88 | – |
| 101 | АИС 280М2 | 90 | 160.03/92.14 | – |
| 102 | АИС 280S4 | 75 | 139.94/80.57 | – |
| 103 | АИС 280М4 | 90 | 167.39/96.38 | – |

| Автоматические выключатели серии ВА-88 | Контакторы КМИ | Реле РТИ | ПРК32 |
|--|--|------------------------------|--|
| Δ – ВА88-32 40 А | Δ – КМИ-22510 или КМИ-22511 Υ – КМИ-11210 или КМИ-11211 | Δ – РТИ-1322 Υ – РТИ-1316 | Δ – ПРК32-25 I _n =25 А Υ – ПРК32-14 I _n =14 А |
| Δ – ВА88-32 100 А | Δ – КМИ-34012 Υ – КМИ-22510 или КМИ-22511 | Δ – РТИ-3357 Υ – РТИ-1322 | Υ – ПРК32-25 I _n =25 А |
| Δ – ВА88-32 100 А | Δ – КМИ-34012 Υ – КМИ-22510 или КМИ-22511 | Δ – РТИ-3355 Υ – РТИ-1322 | Υ – ПРК32-25 I _n =25 А |
| Δ – ВА88-32 100 А | Δ – КМИ-35012 Υ – КМИ-11810 или КМИ-23211 | Δ – РТИ-3357 Υ – РТИ-3353 | Υ – ПРК32-25 I _n =25 А |
| Δ – ВА88-32 80 А | Δ – КМИ-34012 Υ – КМИ-22510 или КМИ-22511 | Δ – РТИ-2355 Υ – РТИ-1322 | Υ – ПРК32-25 I _n =25 А |
| Δ – ВА88-32 63 А | Δ – КМИ-23210 или КМИ-23211 Υ – КМИ-11810 или КМИ-11811 | Δ – РТИ-3353 Υ – РТИ-1321 | Υ – ПРК32-18 I _n =18 А |
| Δ – ВА88-33 160 А | Δ – КМИ-46512 Υ – КМИ-34012 | Δ – РТИ-3359 Υ – РТИ-3355 | – |
| Δ – ВА88-35 200 А | Δ – КМИ-48012 Υ – КМИ-35012 | Δ – РТИ-3363 Υ – РТИ-3357 | – |
| Δ – ВА88-33 160 А | Δ – КМИ-46512 Υ – КМИ-34012 | Δ – РТИ-3359 Υ – РТИ-3355 | – |
| Δ – ВА88-32 80 А | Δ – КМИ-34012 Υ – КМИ-22510 или КМИ-22511 | Δ – РТИ-3355 Υ – РТИ-1322 | Υ – ПРК32-25 I _n =25А |
| Δ – ВА88-32 100 А | Δ – КМИ-35012 Υ – КМИ-23210 или КМИ-23211 | Δ – РТИ-3357 Υ – РТИ-3353 | – |
| Δ – ВА88-32 100 А | Δ – КМИ-34012 Υ – КМИ-22510 или КМИ-22511 | Δ – РТИ-3355 Υ – РТИ-1322 | Υ – ПРК32-25 I _n =25А |
| Δ – ВА88-35 250 А | Δ – КМИ-49512 Υ – КМИ-35012 | Δ – РТИ-3365 Υ – РТИ-3357 | – |
| Δ – ВА88-35 200 А | Δ – КМИ-48012 Υ – КМИ-35012 | Δ – РТИ-3363 Υ – РТИ-3357 | – |
| Δ – ВА88-35 250 А | Δ – КМИ-49512 Υ – КМИ-35012 | Δ – РТИ-3365 Υ – РТИ-3359 | – |
| Δ – ВА88-32 63 А | Δ – КМИ-23210 или КМИ-23211 Υ – КМИ-11810 или КМИ-11811 | Δ – РТИ-3353 Υ – РТИ-1321 | Υ – ПРК32-18 I _n =18А |
| Δ – ВА88-32 100 А | Δ – КМИ-34012 Υ – КМИ-22510 или КМИ-22511 | Δ – РТИ-3357 Υ – РТИ-1322 | Υ – ПРК32-25 I _n =25А |
| Δ – ВА88-33 125 А | Δ – КМИ-35012 Υ – КМИ-23210 или КМИ-23211 | Δ – РТИ-3357 Υ – РТИ-3353 | – |
| Δ – ВА88-37315 А | Δ – КТИ-51153 Υ – КМИ-46512 | Δ – РТИ-5371 Υ – РТИ-3361 | – |
| Δ – ВА88-37315 А | Δ – КТИ-5115 Υ – КМИ-46512 | Δ – РТИ-5371 Υ – РТИ-3361 | – |
| Δ – ВА88-35 200 А | Δ – КМИ-48012 Υ – КМИ-35012 | Δ – РТИ-3363 Υ – РТИ-3357 | – |
| Δ – ВА88-35 200 А | Δ – КМИ-46512 Υ – КМИ-34012 | Δ – РТИ-3359 Υ – РТИ-3355 | – |
| Δ – ВА88-37 400 А | Δ – КТИ-5150 Υ – КМИ-48012 | Δ – РТИ-5375 Υ – РТИ-3363 | – |
| Δ – ВА88-40 400 А | Δ – КТИ-5185 Υ – КМИ-49512 | Δ – РТИ-5375 Υ – РТИ-3365 | – |
| Δ – ВА88-37 400 А | Δ – КТИ-5150 Υ – КМИ-48012 | Δ – РТИ-5375 Υ – РТИ-3363 | – |
| Δ – ВА88-40 500 А | Δ – КТИ-5185 Υ – КТИ-5115 | Δ – РТИ-5376 Υ – РТИ-5371 | – |

| № | Наименование | Рн, кВт | Ин, (А)/(220/380) | Автоматический выключатель модульное исполнение |
|-----|--------------|---------|-------------------|--|
| 104 | АИС 280S6 | 45 | 85.95/49.49 | — |
| 105 | АИС 280M6 | 55 | 104.71/60.29 | — |
| 106 | АИС 280M8 | 45 | 94.07/54.16 | — |
| 107 | АИС 315S2 | 110 | 195.39/112.49 | — |
| 108 | АИС 315M2 | 132 | 233.22/134.28 | — |
| 109 | АИС 315L2 | 160 | 279.32/160.82 | — |
| 110 | АИС 315LB2 | 200 | 348.42/200.61 | — |
| 111 | АИС 315S4 | 110 | 200.98/115.71 | — |
| 112 | АИС 315M4 | 132 | 240.41/138.42 | — |
| 113 | АИС 315L4 | 160 | 287.83/165.72 | — |
| 114 | АИС 315LB4 | 200 | 359.78/207.15 | — |
| 115 | АИС 315S6 | 75 | 141.72/81.59 | — |
| 116 | АИС 315M6 | 90 | 169.52/97.6 | — |
| 117 | АИС 315L6 | 110 | 206.74/119.03 | — |
| 118 | АИС 315LB6 | 132 | 244.72/140.9 | — |
| 119 | АИС 355M2 | 250 | 433.69/249.7 | — |
| 120 | АИС 355L2 | 315 | 545.31/313.97 | — |
| 121 | АИС 355M4 | 250 | 443.33/255.25 | — |
| 122 | АИС 355L4 | 315 | 558.6/321.62 | — |
| 123 | АИС 355M6 | 160 | 292.33/168.31 | — |
| 124 | АИС 355MB6 | 200 | 365.41/210.39 | — |
| 125 | АИС 355L6 | 250 | 456.76/262.99 | — |

Продолжение таблицы В.1

| Автоматические выключатели серии ВА-88 | Контакторы КМИ | Реле РТИ | ПРК32 |
|--|--------------------------------|------------------------------|-------|
| Δ – ВА88-35 250 А | Δ – КМИ-49512 Υ – КМИ-35012 | Δ – РТИ-3365 Υ – РТИ-3359 | – |
| Δ – ВА88-37315 А | Δ – КТИ-5115 Υ – КМИ-46512 | Δ – РТИ-5371 Υ – РТИ-3361 | – |
| Δ – ВА88-37315 А | Δ – КТИ-51153 Υ – КМИ-46512 | Δ – РТИ-5371 Υ – РТИ-3359 | – |
| Δ – ВА88-40 630 А | Δ – КТИ-5225 Υ – КТИ-5115 | Δ – РТИ-6376 Υ – РТИ-5371 | – |
| Δ – ВА88-40 630 А | Δ – КТИ-5265 Υ – КТИ-5150 | Υ – РТИ-5375 | – |
| Δ – ВА88-40 800 А | Δ – КТИ-5330 Υ – КТИ-5185 | Υ – РТИ-5376 | – |
| Δ – ВА88-43 1000 А | Δ – КТИ-6400 Υ – КТИ-5225 | Υ – РТИ-6376 | – |
| Δ – ВА88-40 630 А | Δ – КТИ-5225 Υ – КТИ-5150 | Δ – РТИ-6376 Υ – РТИ-5371 | – |
| Δ – ВА88-40 630 А | Δ – КТИ-5265 Υ – КТИ-5150 | Υ – РТИ-5375 | – |
| Δ – ВА88-40 800 А | Δ – КТИ-5330 Υ – КТИ-5185 | Υ – РТИ-5376 | – |
| Δ – ВА88-43 1000 А | Δ – КТИ-6400 Υ – КТИ-5225 | – | – |
| Δ – ВА88-37 400 А | Δ – КТИ-5150 Υ – КМИ-48012 | Δ – РТИ-5375 Υ – РТИ-3363 | – |
| Δ – ВА88-40 500 А | Δ – КТИ-5185 Υ – КТИ-5115 | Δ – РТИ-5376 Υ – РТИ-5371 | – |
| Δ – ВА88-40 630 А | Δ – КТИ-5225 Υ – КТИ-5150 | Υ – РТИ-5375 | – |
| Δ – ВА88-40 630 А | Δ – КТИ-5265 Υ – КТИ-5150 | Υ – РТИ-5375 | – |
| Δ – ВА88-43 1250 А | Δ – КТИ-6500 Υ – КТИ-5265 | – | – |
| Δ – ВА88-43 1600 А | Δ – КТИ-7630 Υ – КТИ-5330 | – | – |
| Δ – ВА88-43 1250 А | Δ – КТИ-6500 Υ – КТИ-5265 | – | – |
| Δ – ВА88-43 1600 А | Δ – КТИ-7630 Υ – КТИ-5330 | – | – |
| Δ – ВА88-40 800 А | Δ – КТИ-5330 Υ – КТИ-5185 | Υ – РТИ-5376 | – |
| Δ – ВА88-43 1000 А | Δ – КТИ-6400 Υ – КТИ-5225 | – | – |
| Δ – ВА88-43 1250 А | Δ – КТИ-6500 Υ – КТИ-5265 | – | – |

Для заметок

Для заметок

Для заметок