

ЭЛЕКТРОДВИГАТЕЛЬ АСИНХРОННЫЙ АИР серии DRIVE

Паспорт DRV.001.2

1 Назначение и область применения

1.1 Электродвигатели асинхронные трехфазные с короткозамкнутым ротором АИР серии DRIVE товарного знака IEK® (далее двигатели) предназначены для работы в составе различных приводов в продолжительном режиме работы S1. По своим характеристикам двигатели соответствуют требованиям ГОСТ 31606 и ГОСТ МЭК 60034-1. Номинальные данные и рабочие характеристики электродвигателей соответствуют ГОСТ Р 52776.

Частота напряжения питания – 50 Гц.

Степень защиты в оболочке IP55 по ГОСТ IEC 60034-5.

Класс нагревостойкости изоляции – F.

Способ охлаждения двигателя IC411 по ГОСТ Р МЭК 60034-6.

По способу монтажа двигателя изготавливаются в исполнениях IM 1081, IM 2081 и IM 3081 по ГОСТ 2479.

По уровню шума двигателя соответствуют классу 2 по ГОСТ Р 53148.

Допустимый уровень вибрации двигателя соответствует категории А по ГОСТ Р МЭК 60034-14.

Допуски на установочные и присоединительные размеры в соответствии с ГОСТ 8592.

Типовой режим по ГОСТ Р 52776 – S1.

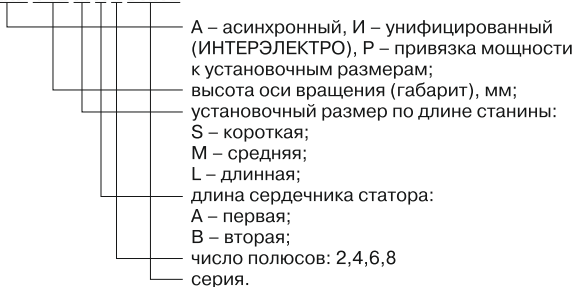
1.2 Нормальными условиями эксплуатации двигателей являются:

- диапазон рабочих температур окружающего воздуха от минус 45 °С до плюс 40 °С;
- высота установки над уровнем моря – не более 1000 м;
- относительная влажность – 80% при 25 °С;
- окружающая среда не взрывоопасная, не содержащая токопроводящей пыли, агрессивных газов и паров в концентрациях, разрушающих металл и изоляцию;
- климатическое исполнение – У2 по ГОСТ 15150.

2 Основные характеристики

2.1 Структура условного обозначения двигателей

AIP 112 M A 4 DRIVE



2.2 Срок службы двигателей – 10 лет.

2.3 Номинальные технические характеристики двигателя приведены на табличке, прикрепленной к корпусу электродвигателя.

2.4 Габаритные, установочные и присоединительные размеры двигателей приведены на рисунках 1 (монтажное исполнение IM 1081), 2 (монтажное исполнение IM 2081), 3 (монтажное исполнение IM 3081) и в таблицах 1, 2 и 3.

2.5 Комплектность

Таблица 4. Комплект поставки двигателей

| Наименование | Количество в индивидуальной упаковке, шт. |
|--|---|
| Электродвигатель с установленной в шпоночном пазу на рабочей части вала призматической шпонкой и защитным колпачком. | 1 |
| Паспорт | 1 |
| Руководство по монтажу и эксплуатации | 1 |

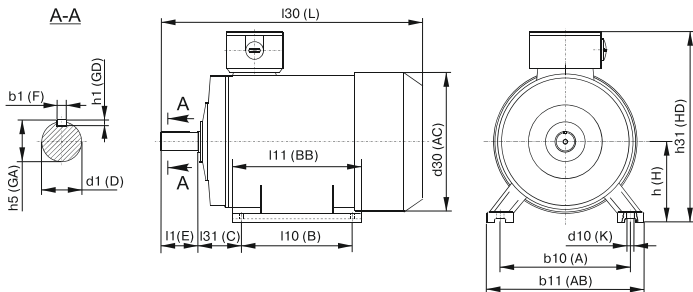


Рисунок 1. Размеры двигателей монтажного исполнения IM 1081.

Таблица 1
Размеры двигателей монтажного исполнения IM 1081

| Типо-размер | Количество полюсов | Габаритные размеры, мм | | | Типо-размер | Количество полюсов | Габаритные размеры, мм | | |
|-------------|--------------------|------------------------|----------|----------|-------------|--------------------|------------------------|----------|----------|
| | | I30 (L) | h31 (HD) | d30 (AC) | | | I30 (L) | h31 (HD) | d30 (AC) |
| AIP56A | 2, 4 | 210 | 150 | 120 | AIP132S | 4, 6, 8 | 475 | 325 | 283 |
| AIP56B | | 210 | 150 | 120 | AIP132M | 2, 4, 6, 8 | 515 | 325 | 283 |
| AIP63A | 2, 4, 6 | 230 | 170 | 140 | AIP160S | 2 | 635 | 375 | 330 |
| AIP63B | | 230 | 170 | 140 | | 4, 6, 8 | 635 | 375 | 330 |
| AIP71A | 2, 4, 6 | 290 | 175 | 155 | AIP160M | 2 | 679 | 375 | 330 |
| AIP71B | 2, 4, 6, 8 | 290 | 175 | 155 | | 4, 6, 8 | 679 | 375 | 330 |
| AIP80A | 2, 4, 6, 8 | 310 | 215 | 176 | AIP180S | 2 | 700 | 435 | 380 |
| AIP80B | | 335 | 215 | 176 | | 4 | 700 | 435 | 380 |
| AIP90LA | 2, 4, 6, 8 | 350 | 245 | 185 | AIP180M | 2 | 738 | 435 | 380 |
| AIP90LB | 8 | 350 | 245 | 185 | | 4, 6, 8 | 738 | 435 | 380 |
| AIP100S | 2, 4 | 385 | 250 | 215 | AIP200M | 2 | 780 | 475 | 420 |
| AIP100L | 2, 4, 6, 8 | 415 | 250 | 215 | | 4, 6, 8 | 810 | 475 | 420 |
| AIP112MA | 2, 4, 6, 8 | 435 | 280 | 240 | AIP200L | 2 | 780 | 475 | 420 |
| AIP112MB | 6, 8 | 435 | 280 | 240 | | 4, 6, 8 | 810 | 475 | 420 |

Таблица 1 (продолжение)

| Типоразмер | Установочные и присоединительные размеры | | | | | | | | | | | |
|------------|--|-------------|------------|-------------|------------|-----------|-----------|-----------|------------|------------|----------|------------|
| | b10 (A) | b11 (AB) | l10 (B) | l11 (BB) | l31 (C) | d1 (D) | l1 (E) | b1 (F) | h5 (GA) | h1 (GD) | h (H) | d10 (K) |
| АИР56А | 90 | 110 | 71 | 90 | 36 | 11 | 23 | 4 | 12,5 | 4 | 56 | 5,8 |
| АИР56В | 90 | 110 | 71 | 90 | 36 | 11 | 23 | 4 | 12,5 | 4 | 56 | 5,8 |
| АИР63А | 100 | 135 | 80 | 102 | 40 | 14 | 30 | 5 | 16 | 5 | 63 | 5,8 |
| АИР63В | 100 | 135 | 80 | 102 | 40 | 14 | 30 | 5 | 16 | 5 | 63 | 5,8 |
| АИР71А | 112 | 140 | 90 | 120 | 45 | 19 | 40 | 6 | 21,5 | 6 | 71 | 7 |
| АИР71В | 112 | 140 | 90 | 120 | 45 | 19 | 40 | 6 | 21,5 | 6 | 71 | 7 |
| АИР80МА | 125 | 160 | 100 | 131 | 50 | 22 | 50 | 6 | 24,5 | 6 | 80 | 10 |
| АИР80МВ | 125 | 160 | 100 | 155 | 50 | 22 | 50 | 6 | 24,5 | 6 | 80 | 10 |
| АИР90ЛА | 140 | 195 | 125 | 170 | 56 | 24 | 50 | 8 | 27 | 7 | 90 | 10 |
| АИР90ЛВ | 140 | 195 | 125 | 170 | 56 | 24 | 50 | 8 | 27 | 7 | 90 | 10 |
| АИР100S | 160 | 200 | 112 | 180 | 63 | 28 | 60 | 8 | 31 | 7 | 100 | 12 |
| АИР100L | 160 | 200 | 140 | 185 | 63 | 28 | 60 | 8 | 31 | 7 | 100 | 12 |
| АИР112МА | 190 | 240 | 140 | 223 | 70 | 32 | 80 | 10 | 35 | 8 | 112 | 12 |
| АИР112МВ | 190 | 240 | 140 | 223 | 70 | 32 | 80 | 10 | 35 | 8 | 112 | 12 |
| АИР132S | 216 | 275 | 140 | 237 | 89 | 38 | 80 | 10 | 41 | 8 | 132 | 12 |
| АИР132М | 216 | 275 | 178 | 238 | 89 | 38 | 80 | 10 | 41 | 8 | 132 | 12 |
| АИР160S | 254 | 320 | 178 | 314 | 108 | 42 | 110 | 12 | 45 | 8 | 160 | 15 |
| | 254 | 320 | 178 | 314 | 108 | 48 | 110 | 14 | 51,5 | 9 | 160 | 15 |
| АИР160М | 254 | 320 | 210 | 314 | 108 | 42 | 110 | 12 | 45 | 8 | 160 | 15 |
| | 254 | 320 | 210 | 314 | 108 | 48 | 110 | 14 | 51,5 | 9 | 160 | 15 |
| АИР180S | 279 | 355 | 203 | 343 | 121 | 48 | 110 | 14 | 51,5 | 9 | 180 | 15 |
| | 279 | 355 | 203 | 343 | 121 | 55 | 110 | 16 | 59 | 10 | 180 | 15 |
| АИР180М | 279 | 355 | 241 | 355 | 121 | 48 | 110 | 14 | 51,5 | 9 | 180 | 15 |
| | 279 | 355 | 241 | 355 | 121 | 55 | 110 | 16 | 59 | 10 | 180 | 15 |
| АИР200М | 318 | 390 | 267 | 379 | 133 | 55 | 110 | 16 | 59 | 10 | 200 | 19 |
| | 318 | 390 | 267 | 379 | 133 | 60 | 140 | 18 | 64 | 11 | 200 | 19 |
| АИР200L | 318 | 390 | 305 | 379 | 133 | 55 | 110 | 16 | 59 | 10 | 200 | 19 |
| | 318 | 390 | 305 | 379 | 133 | 60 | 140 | 18 | 64 | 11 | 200 | 19 |

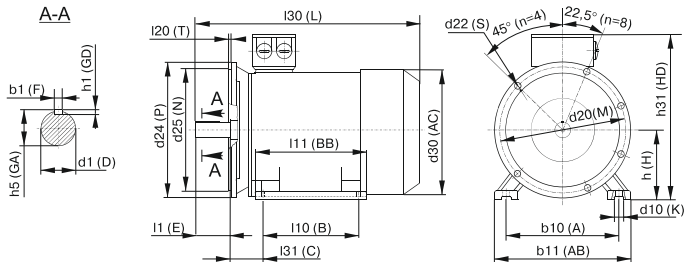


Рисунок 2. Размеры двигателей монтажного исполнения IM 2081.

Таблица 2
Размеры двигателей монтажного исполнения IM 2081

| Типо-размер | Количество полюсов | Габаритные размеры, мм | | | | Типо-размер | Количество полюсов | Габаритные размеры, мм | | | |
|-------------|--------------------|------------------------|----------|----------|---------|-------------|--------------------|------------------------|----------|----------|---------|
| | | I30 (L) | h31 (HD) | d30 (AC) | D24 (P) | | | I30 (L) | h31 (HD) | d30 (AC) | D24 (P) |
| АИР56А | 2, 4 | 210 | 150 | 120 | 140 | АИР132S | 4, 6, 8 | 475 | 325 | 283 | 350 |
| АИР56В | | 210 | 150 | 120 | 140 | АИР132М | 2, 4, 6, 8 | 515 | 325 | 283 | 350 |
| АИР63А | 2, 4, 6 | 230 | 170 | 140 | 160 | АИР160S | 2 | 635 | 375 | 330 | 350 |
| АИР63В | | 230 | 170 | 140 | 160 | | 4, 6, 8 | 635 | 375 | 330 | 350 |
| АИР71А | 2, 4, 6 | 290 | 175 | 155 | 200 | АИР160М | 2 | 679 | 375 | 330 | 350 |
| АИР71В | 2, 4, 6, 8 | 290 | 175 | 155 | 200 | | 4, 6, 8 | 679 | 375 | 330 | 350 |
| АИР80А | 2, 4, 6, 8 | 310 | 215 | 176 | 200 | АИР180S | 2 | 700 | 435 | 380 | 400 |
| АИР80В | | 335 | 215 | 176 | 200 | | 4 | 700 | 435 | 380 | 400 |
| АИР90А | 2, 4, 6, 8 | 350 | 245 | 185 | 250 | АИР180М | 2 | 738 | 435 | 380 | 400 |
| АИР90В | 8 | 350 | 245 | 185 | 250 | | 4, 6, 8 | 738 | 435 | 380 | 400 |
| АИР100S | 2, 4 | 385 | 250 | 215 | 250 | АИР200М | 2 | 780 | 475 | 420 | 450 |
| АИР100L | 2, 4, 6, 8 | 415 | 250 | 215 | 250 | | 4, 6, 8 | 810 | 475 | 420 | 450 |
| АИР112МА | 2, 4, 6, 8 | 435 | 280 | 240 | 300 | АИР200L | 2 | 780 | 475 | 420 | 450 |
| АИР112МВ | 6, 8 | 435 | 280 | 240 | 300 | | 4, 6, 8 | 810 | 475 | 420 | 450 |

Таблица 2 (продолжение)

| Типоразмер | Установочные и присоединительные размеры | | | | | | | | | | | | | | | | |
|------------|--|-------------|------------|-------------|------------|-----------|-----------|-----------|------------|------------|----------|------------|------------|------------|------------|------------|---|
| | b10 (A) | b11 (AB) | l10 (B) | l11 (BB) | l31 (C) | d1 (D) | l1 (E) | b1 (F) | h5 (GA) | h1 (GD) | h (H) | d10 (K) | d20 (M) | d25 (N) | l20 (T) | d22 (S) | n |
| АИР56А | 90 | 110 | 71 | 90 | 36 | 11 | 23 | 4 | 12,5 | 4 | 56 | 5,8 | 115 | 95 | 3 | 10 | 4 |
| АИР56В | 90 | 110 | 71 | 90 | 36 | 11 | 23 | 4 | 12,5 | 4 | 56 | 5,8 | 155 | 95 | 3 | 10 | 4 |
| АИР63А | 100 | 135 | 80 | 102 | 40 | 14 | 30 | 5 | 16 | 5 | 63 | 5,8 | 130 | 110 | 3,5 | 10 | 4 |
| АИР63В | 100 | 135 | 80 | 102 | 40 | 14 | 30 | 5 | 16 | 5 | 63 | 5,8 | 130 | 110 | 3,5 | 10 | 4 |
| АИР71А | 112 | 140 | 90 | 120 | 45 | 19 | 40 | 6 | 21,5 | 6 | 71 | 7 | 165 | 130 | 3,5 | 12 | 4 |
| АИР71В | 112 | 140 | 90 | 120 | 45 | 19 | 40 | 6 | 21,5 | 6 | 71 | 7 | 165 | 130 | 3,5 | 12 | 4 |
| АИР80А | 125 | 160 | 100 | 131 | 50 | 22 | 50 | 6 | 24,5 | 6 | 80 | 10 | 165 | 130 | 3,5 | 12 | 4 |
| АИР80В | 125 | 160 | 100 | 155 | 50 | 22 | 50 | 6 | 24,5 | 6 | 80 | 10 | 165 | 130 | 3,5 | 12 | 4 |
| АИР90А | 140 | 195 | 125 | 170 | 56 | 24 | 50 | 8 | 27 | 7 | 90 | 10 | 215 | 180 | 4 | 15 | 4 |
| АИР90В | 140 | 195 | 125 | 170 | 56 | 24 | 50 | 8 | 27 | 7 | 90 | 10 | 215 | 180 | 4 | 15 | 4 |
| АИР100S | 160 | 200 | 112 | 180 | 63 | 28 | 60 | 8 | 31 | 7 | 100 | 12 | 215 | 180 | 4 | 15 | 4 |
| АИР100L | 160 | 200 | 140 | 185 | 63 | 28 | 60 | 8 | 31 | 7 | 100 | 12 | 215 | 180 | 4 | 15 | 4 |
| АИР112МА | 190 | 240 | 140 | 223 | 70 | 32 | 80 | 10 | 35 | 8 | 112 | 12 | 265 | 230 | 4 | 15 | 4 |
| АИР112МВ | 190 | 240 | 140 | 223 | 70 | 32 | 80 | 10 | 35 | 8 | 112 | 12 | 265 | 230 | 4 | 15 | 4 |
| АИР132S | 216 | 275 | 140 | 237 | 89 | 38 | 80 | 10 | 41 | 8 | 132 | 12 | 300 | 250 | 5 | 19 | 4 |
| АИР132М | 216 | 275 | 178 | 238 | 89 | 38 | 80 | 10 | 41 | 8 | 132 | 12 | 300 | 250 | 5 | 19 | 4 |
| АИР160S | 254 | 320 | 178 | 314 | 108 | 42 | 110 | 12 | 45 | 8 | 160 | 15 | 300 | 250 | 5 | 19 | 4 |
| | 254 | 320 | 178 | 314 | 108 | 48 | 110 | 14 | 51,5 | 9 | 160 | 15 | 300 | 250 | 5 | 19 | 4 |
| АИР160М | 254 | 320 | 210 | 314 | 108 | 42 | 110 | 12 | 45 | 8 | 160 | 15 | 300 | 250 | 5 | 19 | 4 |
| | 254 | 320 | 210 | 314 | 108 | 48 | 110 | 14 | 51,5 | 9 | 160 | 15 | 300 | 250 | 5 | 19 | 4 |
| АИР180S | 279 | 355 | 203 | 343 | 121 | 48 | 110 | 14 | 51,5 | 9 | 180 | 15 | 350 | 300 | 5 | 19 | 8 |
| | 279 | 355 | 203 | 343 | 121 | 55 | 110 | 16 | 59 | 10 | 180 | 15 | 350 | 300 | 5 | 19 | 8 |
| АИР180М | 279 | 355 | 241 | 355 | 121 | 48 | 110 | 14 | 51,5 | 9 | 180 | 15 | 350 | 300 | 5 | 19 | 8 |
| | 279 | 355 | 241 | 355 | 121 | 55 | 110 | 16 | 59 | 10 | 180 | 15 | 350 | 300 | 5 | 19 | 8 |
| АИР200М | 318 | 390 | 267 | 379 | 133 | 55 | 110 | 16 | 59 | 10 | 200 | 19 | 400 | 350 | 5 | 19 | 8 |
| | 318 | 390 | 267 | 379 | 133 | 60 | 140 | 18 | 64 | 11 | 200 | 19 | 400 | 350 | 5 | 19 | 8 |
| АИР200L | 318 | 390 | 305 | 379 | 133 | 55 | 110 | 16 | 59 | 10 | 200 | 19 | 400 | 350 | 5 | 19 | 8 |
| | 318 | 390 | 305 | 379 | 133 | 60 | 140 | 18 | 64 | 11 | 200 | 19 | 400 | 350 | 5 | 19 | 8 |

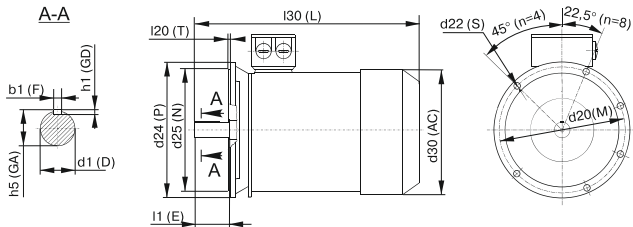


Рисунок 3. Размеры двигателей монтажного исполнения IM 3081.

Таблица 3. Размеры двигателей монтажного исполнения IM 3081

| Типо- размер | Коли- чество полюсов | Габаритные размеры, мм | | | Установочные размеры, мм | | | | | | | | | |
|-----------------|----------------------------|---------------------------|-------------|------------|--------------------------|-----------|-----------|------------|------------|------------|------------|------------|------------|---|
| | | l30 (L) | d30 (AC) | D24 (P) | d1 (D) | l1 (E) | b1 (F) | h5 (GA) | h1 (GD) | d20 (M) | d25 (N) | l20 (T) | d22 (S) | n |
| AIP56A | 2, 4 | 210 | 120 | 140 | 11 | 23 | 4 | 12,5 | 4 | 115 | 95 | 3 | 10 | 4 |
| AIP56B | | 210 | 120 | 140 | 11 | 23 | 4 | 12,5 | 4 | 155 | 95 | 3 | 10 | 4 |
| AIP63A | 2, 4, 6 | 230 | 140 | 160 | 14 | 30 | 5 | 16 | 5 | 130 | 110 | 3,5 | 10 | 4 |
| AIP63B | | 230 | 140 | 160 | 14 | 30 | 5 | 16 | 5 | 130 | 110 | 3,5 | 10 | 4 |
| AIP71A | 2, 4, 6 | 290 | 155 | 200 | 19 | 40 | 6 | 21,5 | 6 | 165 | 130 | 3,5 | 12 | 4 |
| AIP71B | 2, 4, 6, 8 | 290 | 155 | 200 | 19 | 40 | 6 | 21,5 | 6 | 165 | 130 | 3,5 | 12 | 4 |
| AIP80A | 2, 4, 6, 8 | 310 | 176 | 200 | 22 | 50 | 6 | 24,5 | 6 | 165 | 130 | 3,5 | 12 | 4 |
| AIP80B | | 335 | 176 | 200 | 22 | 50 | 6 | 24,5 | 6 | 165 | 130 | 3,5 | 12 | 4 |
| AIP90LA | 2, 4, 6, 8 | 350 | 185 | 250 | 24 | 50 | 8 | 27 | 7 | 215 | 180 | 4 | 15 | 4 |
| AIP90LB | 8 | 350 | 185 | 250 | 24 | 50 | 8 | 27 | 7 | 215 | 180 | 4 | 15 | 4 |
| AIP100S | 2, 4 | 385 | 215 | 250 | 28 | 60 | 8 | 31 | 7 | 215 | 180 | 4 | 15 | 4 |
| AIP100L | 2, 4, 6, 8 | 415 | 215 | 250 | 28 | 60 | 8 | 31 | 7 | 215 | 180 | 4 | 15 | 4 |
| AIP112MA | 2, 4, 6, 8 | 435 | 240 | 300 | 32 | 80 | 10 | 35 | 8 | 265 | 230 | 4 | 15 | 4 |
| AIP112MB | 6, 8 | 435 | 240 | 300 | 32 | 80 | 10 | 35 | 8 | 265 | 230 | 4 | 15 | 4 |
| AIP132S | 4, 6, 8 | 475 | 283 | 350 | 38 | 80 | 10 | 41 | 8 | 300 | 250 | 5 | 19 | 4 |
| AIP132M | 2, 4, 6, 8 | 515 | 283 | 350 | 38 | 80 | 10 | 41 | 8 | 300 | 250 | 5 | 19 | 4 |

3 Требования безопасности

3.1 Монтаж и эксплуатацию двигателей должен производить квалифицированный персонал в соответствии с «Правилами технической эксплуатации электроустановок потребителей» и «Межотраслевыми правилами по охране труда (правила безопасности) при эксплуатации электроустановок потребителей», прошедший обучение с присвоением группы по электробезопасности не ниже III.

3.2 По способу защиты от поражения электрическим током электродвигатели соответствуют классу I по ГОСТ 12.2.007.0.

3.3 Двигатель необходимо заземлить. На станине двигателя и во вводном устройстве предусмотрены заземляющие зажимы. Место контакта заземляющего провода следует зачистить до металлического блеска и, после присоединения проводника заземления, защитить от коррозии краской или консистентной смазкой.

ЗАПРЕЩАЕТСЯ ЭКСПЛУАТИРОВАТЬ ДВИГАТЕЛЬ С ОТСОЕДИНЕННЫМ ПРОВОДОМ ЗАЗЕМЛЕНИЯ.

ЗАПРЕЩАЕТСЯ ПОДНИМАТЬ ДВИГАТЕЛЬ, СМОНТИРОВАННЫЙ С ИСПОЛНИТЕЛЬНЫМ МЕХАНИЗМОМ, ЗА ГРУЗОВУЮ ПЕТЛЮ (рым-болт).

4 Транспортирование, хранение и утилизация

4.1 Транспортирование двигателей в части воздействия механических факторов по группе С и Ж ГОСТ 23216, климатических факторов по группе 4(Ж2) по ГОСТ 15150.

4.2 Транспортирование двигателей допускается любым видом крытого транспорта в упаковке изготовителя, обеспечивающим предохранение упакованных двигателей от механических повреждений, загрязнения и попадания влаги.

4.3 Хранение двигателей в части воздействия климатических факторов по группе 2(С) ГОСТ 15150. Хранение двигателей осуществляется только в упаковке изготовителя в помещениях с естественной вентиляцией при температуре окружающего воздуха от минус 45 °С до плюс 50 °С и относительной влажности 70%; допускается хранение при относительной влажности до 95% при 25 °С.

4.4 По истечении срока службы изделие не представляет опасность для окружающей среды и персонала.

4.5 При утилизации изделие необходимо сдать в специализированную организацию, занимающуюся переработкой отходов чёрных и цветных металлов.

5 Сведения о консервации

Двигатель подвергнут частичной консервации. Срок сохраняемости с консервацией предприятия-изготовителя 3 года. Дата консервации соответствует дате изготовления.

6 Гарантийные обязательства

6.1 Гарантийный срок эксплуатации двигателей 3 года со дня продажи при условии соблюдения потребителем правил монтажа, эксплуатации, транспортирования и хранения.

6.2 В течение гарантийного срока потребитель имеет право на гарантийное обслуживание или замену электродвигателя, если неисправность произошла по вине производителя.

6.3 Гарантия не распространяется на продукцию:

- поврежденную из-за несоблюдения правил транспортирования и хранения;
- имеющую механические повреждения;
- имеющую следы вскрытия и ремонта, проведенного в неуполномоченной организации.

6.4 Дополнительная информация представлена на сайте www.iek.ru.

6.5 Изготовитель оставляет за собой право вносить в конструкцию изделия изменения, не ухудшающие его технические характеристики и потребительские свойства.

ИНФОРМАЦИЯ ДЛЯ ПОТРЕБИТЕЛЕЙ**Адреса организаций для обращения потребителей****Российская Федерация****ООО «ИЭК ХОЛДИНГ»**

142143, Московская область, Подольский район,
с.п. Стрелковское,
2-й км Обводной дороги,
владение 1
Тел./факс: +7 (495) 542-22-27
info@iek.ru
www.iek.ru

МОНГОЛИЯ**«ИЭК Монголия» КОО**

Улан-Батор, 20-й участок Баянголского района,
Западная зона промышленного района 16100,
Московская улица, 9
Тел: +976 7015-28-28
Факс: +976 7016-28-28
info@iek.mn
www.iek.mn

Республика Молдова**П.И.К. «ИЭК МОЛДОВА» О.О.О.**

MD 2044, г. Кишинев,
ул. Мария Драган, 21
Тел.: +373 (22) 479-065
+373 (22) 479-066
Факс: +373 (22) 479-067
info@iek.md; infomd@md.iek.ru
www.iek.md

Страны Азии**Республика Казахстан**

ТОО «ТД ИЭК.КАЗ»
050047, г. Алматы,
Алатауский район,
мкр. «Айгерим-1», ул. Ленина, 14
Тел. +7 (727) 297-69-22
+7 (727) 222-00-97
www.iek.kz
www.iek.ru

УКРАИНА**ООО «ТД ИЭК.УКР»**

08132, г. Вишневое,
ул. Киевская, 6в
Тел.: +38 (044) 536-99-00
info@iek.com.ua
www.iek.ua

Страны Евросоюза**Латвийская Республика****ООО «ИЭК Балтия»**

LV-1004, г. Рига,
ул. Биекенсалас, 6
Тел.: +371 (2) 934-60-30
iek-baltija@inbox.lv
www.iek.ru

Республика Беларусь**ООО «ИЭК ХОЛДИНГ»**

220025, г. Минск,
ул. Шафарнянская, д. 11
тел.: + 375 (17) 286-36-29
iek.by@iek.ru
www.iek.ru

7 Свидетельство о приемке

Электродвигатель АИР _____

заводской номер № _____
соответствует требованиям ГОСТ 31606 и ГОСТ МЭК 60034-1
и признан годным для эксплуатации.

Дата изготовления _____

Штамп технического контроля изготовителя _____

Дата продажи _____

Произведено: Фуань Синьжуй Машинери Ко, Лтд.
Цзячжоу Секцион (бай 104 роад) Сайци Девелопмент Зоун
Индастри Парк Фуань Сити, Фуцзянь Провинс, КНР

Made by: Fuan Xinrui Machinery Co, Ltd.
Jiazhou Section (by 104 road) Saiqi Development Zone
Industry Park Fuan City, Fujian Province, P.R.C.

Импортер: ООО «ИМПОРТ СЕРВИС»
Россия, 125222, г. Москва, ул. Генерала Белобородова, д. 18

Отметки о проведении работ по гарантийному обслуживанию

| Дата | Вид работ | Примечание |
|------|-----------|------------|
| | | |
| | | |
| | | |
| | | |
| | | |
| | | |
| | | |

Отметки о проведении работ по техническому обслуживанию

| Дата | Вид ТО | Примечание |
|------|--------|------------|
| | | |
| | | |
| | | |
| | | |
| | | |
| | | |
| | | |

Схемы принципиальные электрические управления и защиты электродвигателей

Схема реверсивного пускателя для управления и защиты асинхронного электродвигателя

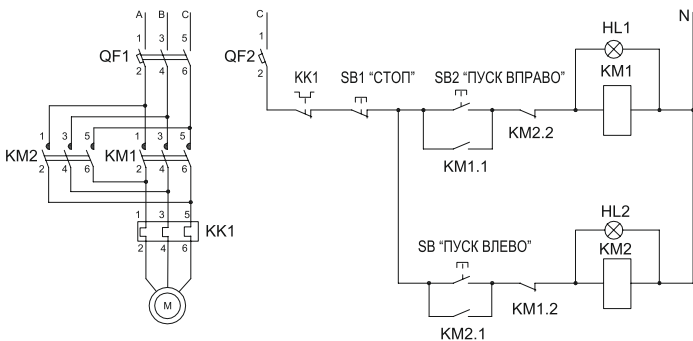


Схема нереверсивного пускателя для управления и защиты асинхронного электродвигателя

