

⚠ DANGER / DANGER / GEFAHR / PELIGRO / PERICOLO / PERIGO / 危險 / ОПАСНО

HAZARD OF ELECTRIC SHOCK, EXPLOSION, OR ARC FLASH
Disconnect all power before servicing equipment.
Failure to follow these instructions will result in death or serious injury.

RISQUE D'ÉLECTROCUTION, D'EXPLOSION OU D'ECLAIR D'ARC ELECTRIQUE
Débranchez tous les circuits d'alimentation avant de procéder à l'entretien de l'appareil.
Le non-respect de ces instructions provoquera la mort ou des blessures graves.

GEFAHR EINES ELEKTRISCHEN SCHLAGS ODER LICHTBOGENS UND EXPLOSIONSGEFAHR
Trennen Sie die gesamte Spannungsversorgung, bevor Sie Arbeiten an der Anlage vornehmen.
Die Nichtbeachtung dieser Anweisungen führt zu Tod oder schweren Verletzungen.

PELIGRO DE DESCARGA ELÉCTRICA, EXPLOSIÓN O DESTELLO DE ARCO VOLTAICO
Desconecte toda la corriente antes de realizar mantenimiento en los equipos.
Si no se siguen estas instrucciones se pueden sufrir lesiones graves o incluso la muerte.

RISCHIO DI FOLGORAZIONE, ESPLOSIONE O BAGLIORI DA ARCO
Isolare l'alimentazione prima di effettuare interventi di manutenzione sull'apparecchio.
Il mancato rispetto di queste istruzioni provoca morte o gravi infortuni.

PERIGO DE CHOQUE ELÉCTRICO, EXPLOSIÃO OU ARCO ELÉCTRICO
Desligue toda a alimentação antes de efectuar manutenções ao equipamento.
A não observância destas instruções resultará em morte ou ferimentos graves.

可能有触电、爆炸或电弧灼伤危险
在检修设备之前，请断开所有电源。
不遵循上述规定将可能导致人员伤亡。

ОПАСНОСТЬ ПОРАЖЕНИЯ ЭЛЕКТРИЧЕСКИМ ТОКОМ, ВЗРЫВА ИЛИ ВСПЫШКИ ДУГИ
Полностью отключите питание перед обслуживанием оборудования.
Несоблюдение этих инструкций приведет к смерти или серьезной травме.

Visit our website at www.schneider-electric.com to download user manuals for the LTM R or other documents.

Visitez le site www.schneider-electric.com pour télécharger les manuels d'utilisation des LTM R ou d'autres documents.

Auf der Webseite www.schneider-electric.com können Sie die Bedienungsanleitungen der LTM R oder andere Dokumente herunterladen.

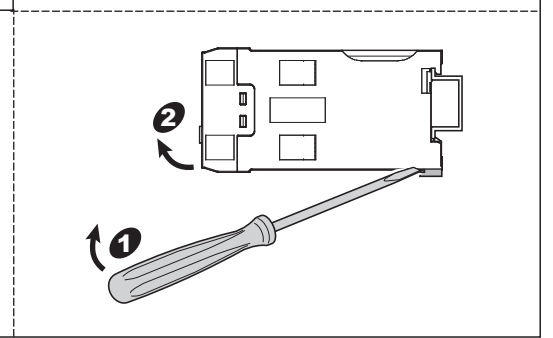
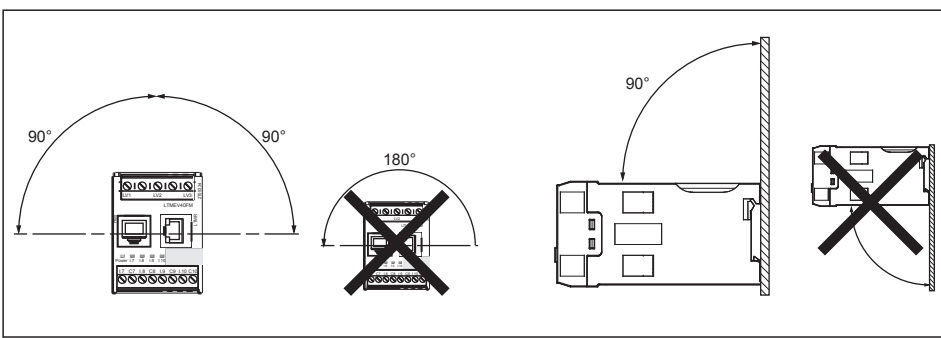
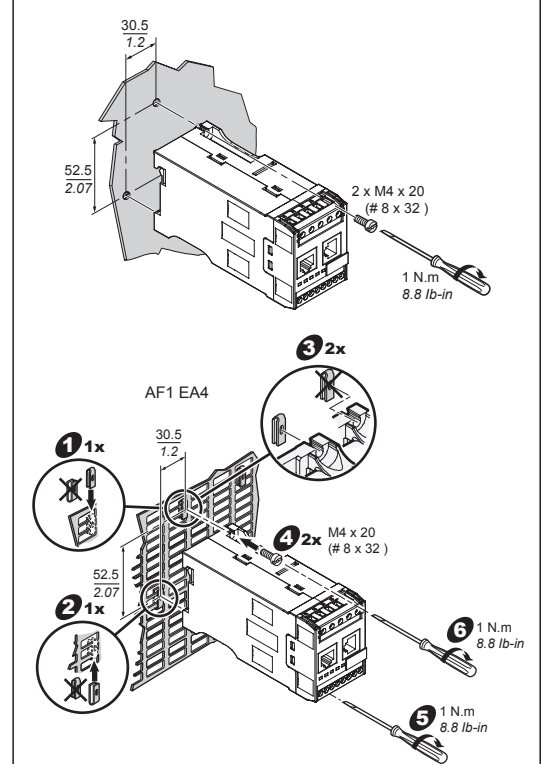
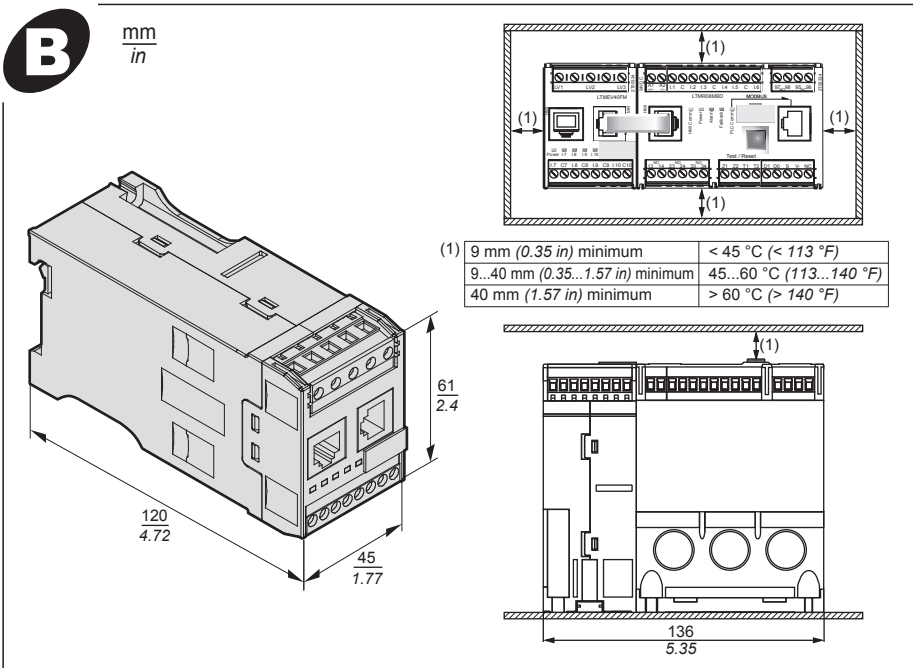
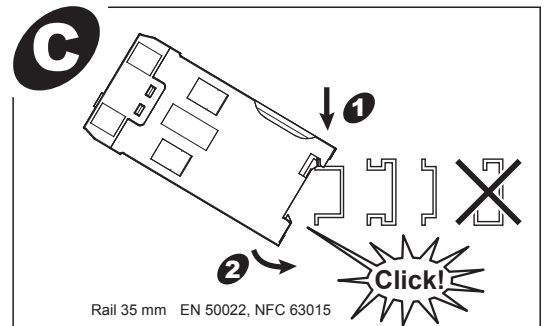
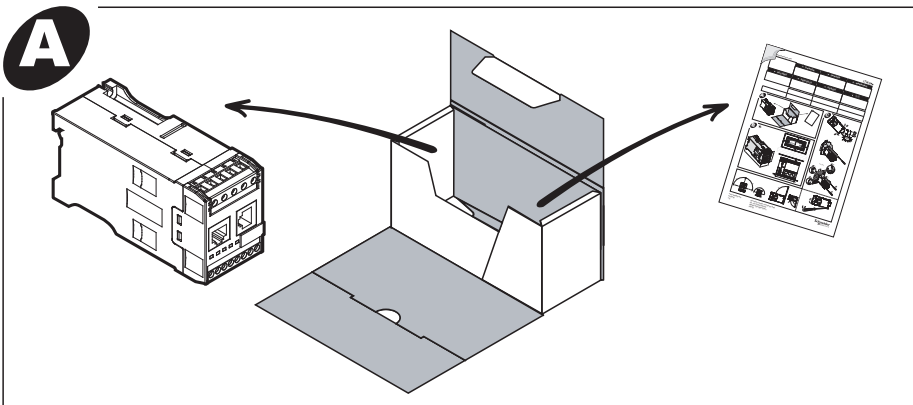
Visite el sitio www.schneider-electric.com para cargar los manuales de utilización de LTM R u otros documentos.

Visitate il sito www.schneider-electric.com per scaricare i manuali d'uso di LTM R o altra documentazione.

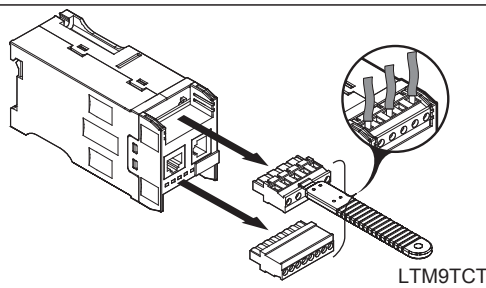
Visite o site www.schneider-electric.com para descarregar os manuais de utilização LTM R ou outros documentos.

请访问我们的网站 www.schneider-electric.com 下载 LTM R 的用户手册或其它文档。

С веб-сайта www.schneider-electric.com можно загрузить справочное руководство по LTM R и другие документы



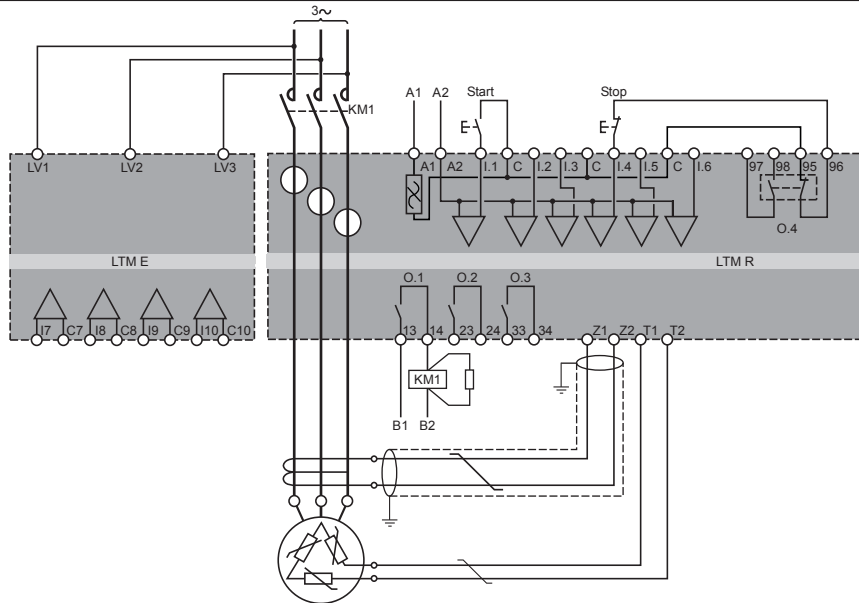
D



LTM9TCT

E

	7 mm	0.28 in.
	0.2...2.5 mm ²	AWG 24...14
	0.2...1 mm ²	AWG 24...18
	0.2...2.5 mm ²	AWG 24...14
	0.2...1.5 mm ²	AWG 24...16
	0.25...2.5 mm ²	AWG 22...14
	0.2...1 mm ²	AWG 24...18
	0.6 N.m	5 lb-in
	Ø 3 mm	Ø 0.125 in.



NOTICE / AVIS / HINWEIS / AVISO / AVVISO / AVISO / ПРЕДУПРЕЖДЕНИЕ / 注意

INPUTS DESTRUCTION HAZARD

- Connect the LTM R controller's inputs using the 3 Common (C) terminals connected to the A1 control voltage via an internal filter.
- Do not connect the Common (C) terminal to the A1 or A2 control voltage inputs.

Failure to follow these instructions can result in equipment damage.

RISQUE DE DESTRUCTION DES ENTRÉES

- Raccordez les entrées du contrôleur LTM R en utilisant les 3 bornes communes (C) connectées à la tension de contrôle A1 via un filtre interne.
- Ne raccordez pas les bornes communes (C) aux entrées de tension de contrôle A1 ou A2.

Le non-respect de ces instructions peut provoquer des dommages matériels.

GEFAHR EINER BESCHÄDIGUNG DER EINGÄNGE

- Verwenden Sie zum Anschluss der Eingänge des LTM R Controller die 3 gemeinsamen Klemmen (C), die über einen internen Filter an die Steuerspannung A1 angeschlossen sind.
 - Schließen Sie die gemeinsame Klemme (C) nicht an die Steuerspannungseingänge A1 und A2 an.
- Die Nichtbeachtung dieser Anweisungen kann Sachschäden zur Folge haben.

PELIGRO DE DESTRUCCIÓN DE ENTRADAS

- Conecte las entradas del controlador LTM R mediante los 3 terminales Common (C) conectados a la tensión de mando A1 mediante un filtro interno.
- No conecte el terminal Common (C) a las entradas de tensión de mando A1 o A2.

Si no se respetan estas instrucciones, pueden producirse daños en el equipo.

POSSIBILE DANNO IRREVERSIBILE DEGLI INGRESSI

- Collegare gli ingressi del controller LTM R utilizzando i 3 morsetti comuni (C) collegati alla tensione di comando A1 tramite filtro interno.
- Non collegare il morsetto comune (C) agli ingressi di tensione di comando A1 o A2.

Si no se respetan estas instrucciones, pueden producirse daños en el equipo.

PERIGO DE DESTRUIÇÃO DAS ENTRADAS

- Ligue as entradas do controlador LTM R com os 3 terminais Comum (C) ligados à tensão de controlo A1 através de um filtro interno.
- Não ligue o terminal Comum (C) às entradas de tensão de controlo A1 ou A2.

O não cumprimento destas instruções pode provocar danos materiais.

输入损坏危险

- 使用 3 个共用 (C) 端子连接 LTM R 控制器的输入, 这 3 个共用端子通过内部滤波器连接到 A1 控制电压。
- 请勿将共用 (C) 端子连接到 A1 或 A2 控制电压输入。

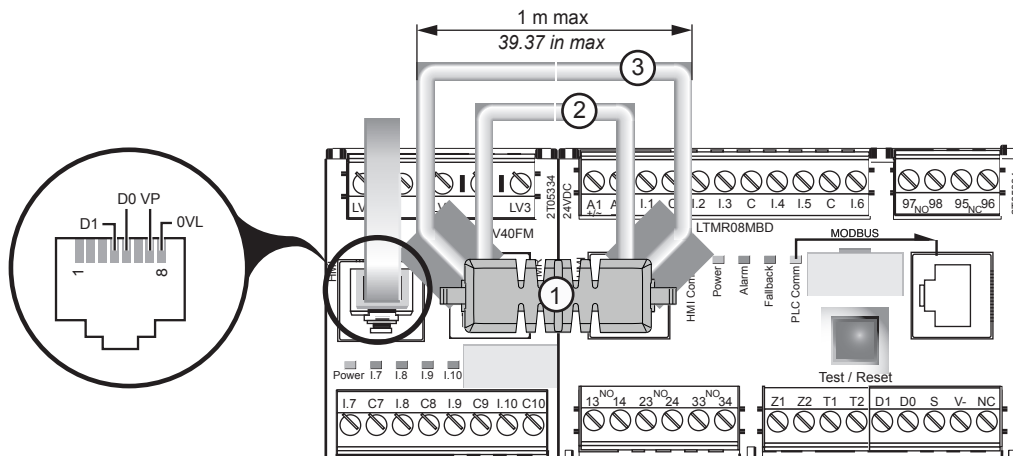
不遵循上述说明可能导致设备损坏。

ОПАСНОСТЬ ПОВРЕЖДЕНИЯ ВХОДОВ

- Соедините входы контроллера LTM R с помощью 3 общих (C) клемм, подсоединенных к управляющему напряжению A1 через внутренний фильтр.
- Не подсоединяйте общую (C) клемму ко входам управляющего напряжения A1 или A2.

Несоблюдение этих инструкций может привести к повреждению оборудования.

F



- ① = LTMCC004
- ② = LTM9CEXP03
- ③ = LTM9CEXP10