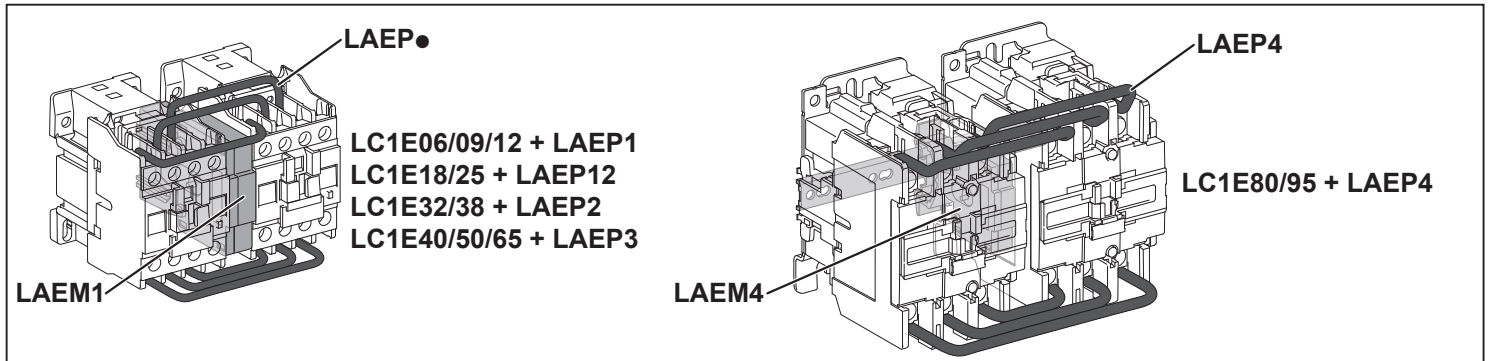


LAEM1 - LAEM4 / LAEP



⚠️ DANGER / ОПАСНОСТЬ / 危險 / PELIGRO / PERIGO

HAZARD OF ELECTRIC SHOCK, EXPLOSION OR ARC FLASH

Disconnect all power before servicing equipment.
Failure to follow these instructions will result in death or serious injury.

Опасность поражения электрическим током, взрыва или возникновения дуги

Перед обслуживанием или ремонтом убедитесь, что питание отключено.
Несоблюдение этих инструкций приведет к смерти или серьезной травме.

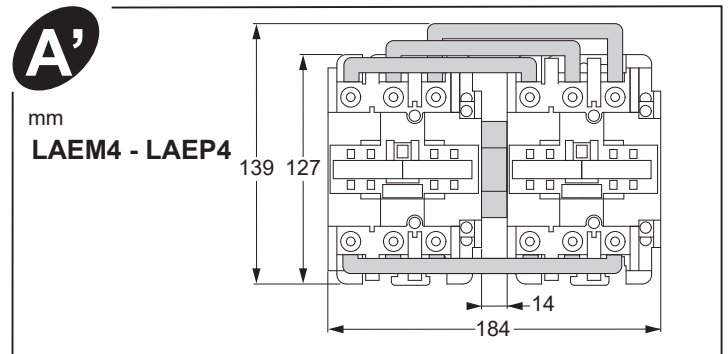
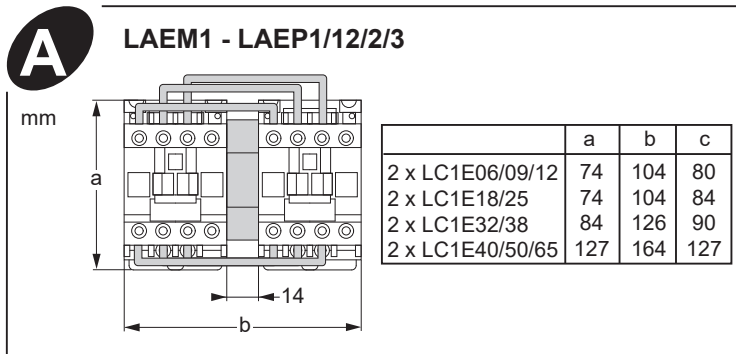
电击、爆炸或弧闪的危险
 在此电力设备上工作时，请先切断所有电源
 不遵循上述说明将导致人员伤亡。

PELIGRO DE DESCARGA ELÉCTRICA, EXPLOSIÓN O DESTELLO POR ARQUEO

Desconecte toda alimentación del producto antes de manipular.
El incumplimiento de estas instrucciones podrá causar la muerte o lesiones serias.

RISCO DE ELECTROCUSSÃO, DE EXPLOSIÃO, OU DE ARCO ELÉCTRICO

Desconecte todas as alimentações antes de manipular o produto.
A não observância destas instruções resultará em morte, ou ferimentos graves.



B LAEM1

Note: Please remove the U cover carefully to ensure that there are no burrs remaining on the contactor and no burrs are dropped into the contactor.

Примечание: Осторожно снимите U-образную крышку и убедитесь, что на контакторе не остались заусенцы, а также что частички металла не попали внутрь контактора.

注: 请小心拆下U盖，确保接触器上没有残留毛边，并且毛边没有掉入接触器。

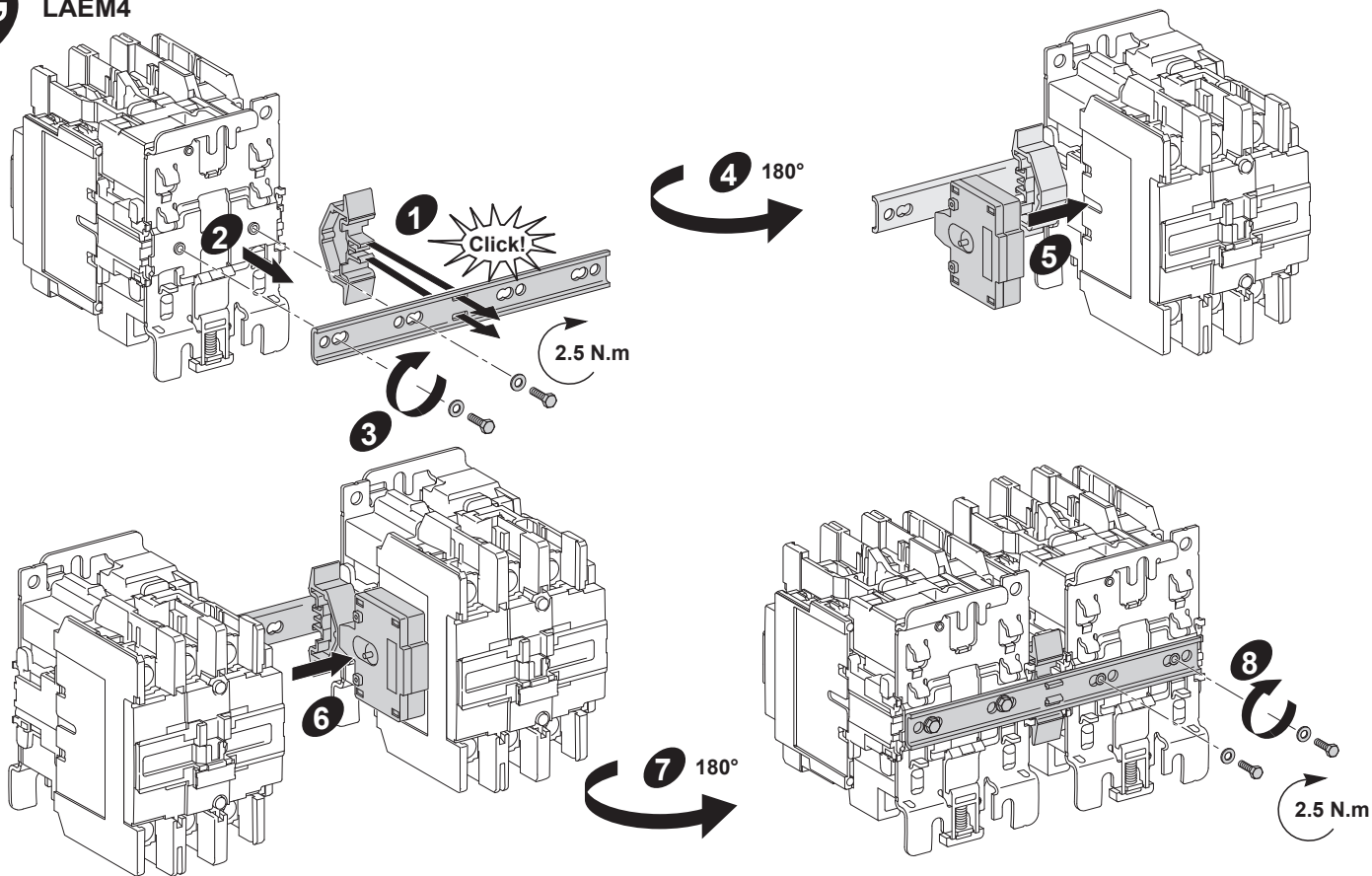
Nota: Retire la tapa en forma de U con cuidado para asegurarse de que no queden rebabas en el contactor y no caiga ninguna dentro.

Observação: Por favor, remova a tampa U com atenção para garantir que não há rebarbas no contactor e que não entram rebarbas no contactor.

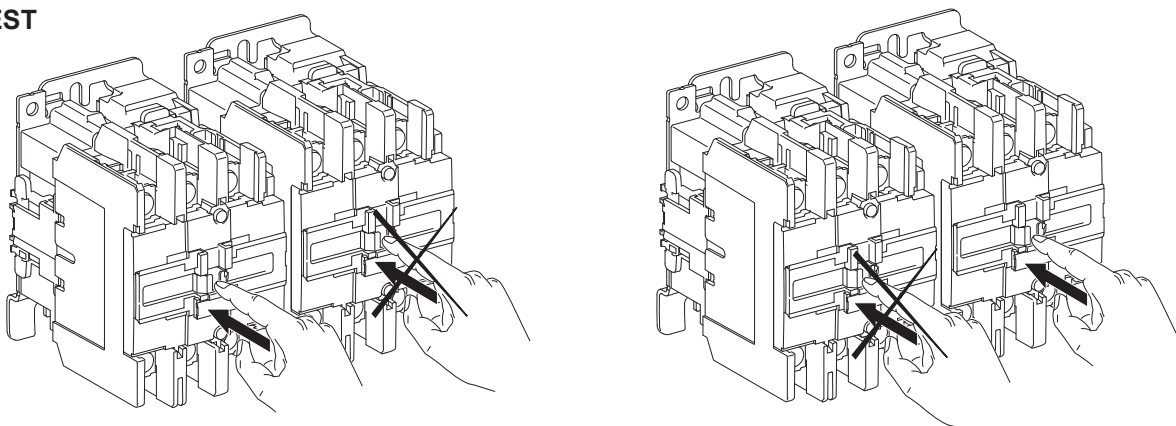
C LAEM1 - TEST

B'

LAEM4

**C'**

LAEM4 - TEST

**D**

LAEP•

