

# Преобразователи частоты Altivar 212

Для трехфазных асинхронных  
электродвигателей  
от 0,75 до 75 кВт

Каталог  
2011



# Что такое Энергетический Университет



## Лучший в отрасли образовательный ресурс по насущным вопросам энергопотребления

Электроэнергия — топливо прогресса. Так было всегда. И нынешнее увеличение потребностей экономики — как развивающихся, так и развитых стран — в сочетании с растущими опасениями в отношении воздействия на окружающую среду и сокращением запасов полезных ископаемых ставят прогресс под угрозу. Энергетический университет Schneider Electric поможет справиться с ситуацией!

## Основные сведения по эффективному использованию электроэнергии

Бесплатная программа веб-обучения Энергетического Университета нацелена на сбережение электроэнергии и повышение эффективности ее использования. Разработанная мировым специалистом в области управления энергией, компанией Schneider Electric, эта программа обеспечивает доступ к актуальным рекомендациям и объективному анализу специалистов по использованию в различных отраслях.

## Ориентация на реальные потребности с учетом высокой занятости обучающихся

Принимая во внимание напряженный трудовой ритм потенциальных обучающихся все курсы поделены на тридцатиминутные модули, рассчитанные на изучение, в удобное время, в удобном темпе. Ряд ассоциаций засчитывает эти курсы как дополнительное профессиональное обучение. В настоящее время охвачены следующие темы: энергопотребление и измерения, средства расчета эффективности и показателя рентабельности инвестиций (ROI). Какой бы курс вы ни выбрали, это будет решение, рассчитанное на практическое применение с немедленным положительным эффектом и способное помочь специалисту по энергоэффективности завоевать заслуженный авторитет.



### Кратко об обучении:

- > Бесплатная программа
- > Засчитывается как дополнительное профессиональное обучение
- > Круглосуточный доступ по сети
- > Свободный график, 30-минутные модули
- > Контроль полученных знаний и тестирование при завершении курса
- > Возможность выбора языка. В настоящее время — обучение на немецком, итальянском, испанском, бразильском варианте португальского, китайском и русском
- > Удобный веб-сайт с информационными статьями и разнообразными учебными пособиями

# Станьте профессионалом в области энергоэффективности с Энергетическим Университетом!

Широкий тематический охват и ориентация на практические задачи



- > Пользователи сайта в 120 странах мира
- > Более 90% освоивших тот или иной курс заявляют об интересе к остальным
- > Более 90% готовы рекомендовать Энергетический Университет другим

В настоящее время предлагаются следующие курсы, основанные на актуальной информации, предоставленной специалистами по управлению электроэнергией в различных отраслях:

- комплексное решение проблем электропитания и теплового режима;
- неравномерность потребления и интеллектуальная электросеть Smart Grid;
- проведение энергоаудита;
- средства проведения энергоаудита;
- закупки электроэнергии;
- энергоэффективность: концепции и показатели;
- структура тарифов на электроэнергию;
- показатели энергоэффективности центра обработки данных;
- переход на экологичные технологии с эффективным использованием электроэнергии и минимизацией отрицательного воздействия на окружающую среду;
- системы отопления, вентиляции и кондиционирования и психрометрические таблицы;
- повышение энергоэффективности центра обработки данных за счет высокой энергетической плотности электрораспределительной подсистемы;
- использование изоляционных материалов в промышленности;
- системы освещения;
- измерение и оценка характеристик энергопотребления;

- оценка эффективности использования электрической энергии в центре обработки данных;
- измерения и контроль;
- экономия за счет энергоэффективности;
- нормативы и стандарты США в области использования электроэнергии.

## Практические преимущества

Курсы Энергетического Университета одобрены или засчитываются как дополнительное профессиональное обучение по определенным специальностям следующими профессиональными ассоциациями:

- The Renewable Energy and Energy Efficiency Partnership;
- The U.S. Green Building Council;
- The International Electrical and Electronics Engineers.

## Время, проведенное с пользой

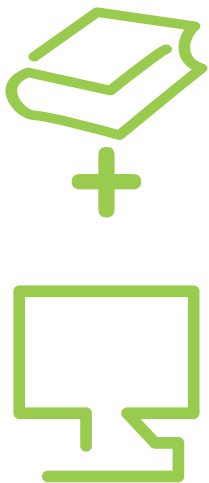
Программа Энергетического Университета помогает использовать время с максимальной пользой: основное внимание уделяется наиболее важным конечным рынкам, представляющим 72% мирового энергопотребления:

- энергетика и инфраструктура;
- промышленность;
- центры обработки данных и сети;
- административные и жилые здания.



Все очень просто. И бесплатно.  
Подробности на сайте  
[www.MyEnergyUniversity.com](http://www.MyEnergyUniversity.com)

**Energy  
University**  
by Schneider Electric

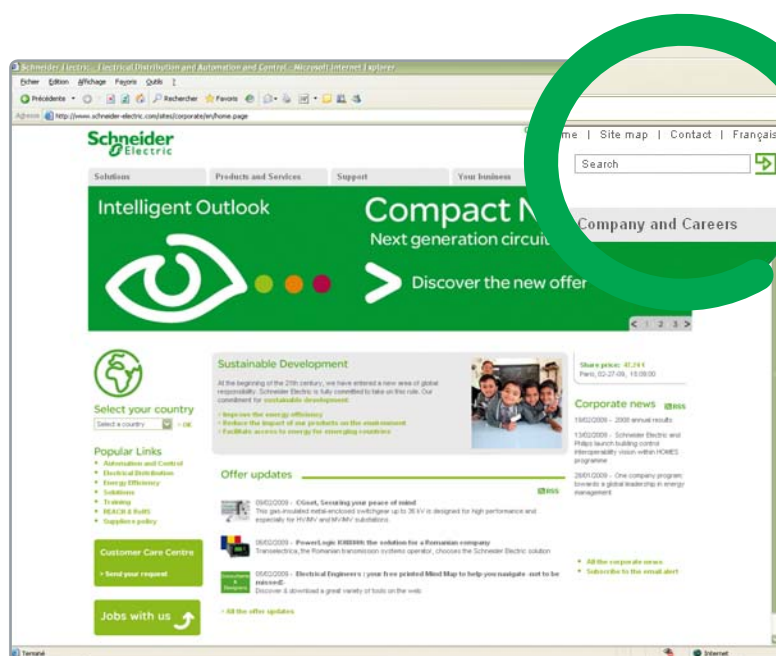


Вся техническая информация об изделиях, перечисленных в данном каталоге, доступна на сайте: [www.schneider-electric.ru](http://www.schneider-electric.ru)

Просмотр «Перечня технических данных» позволяет уточнить:

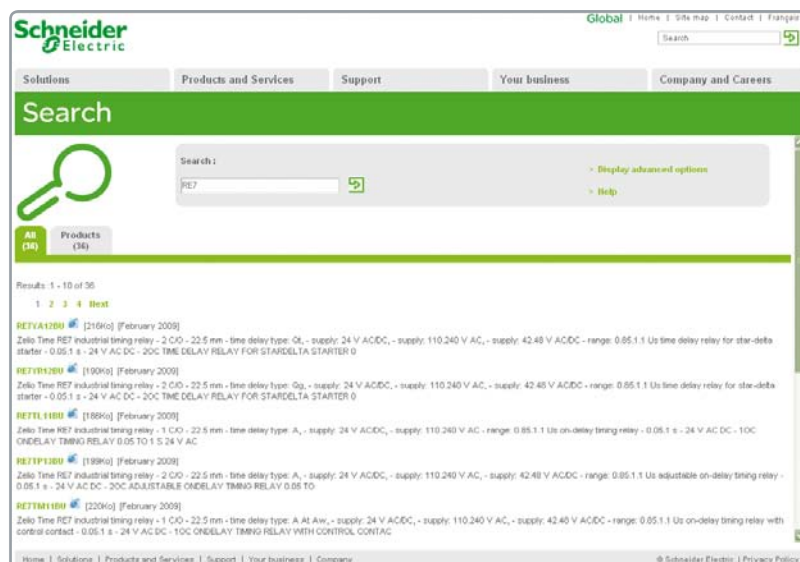
- характеристики;
- размеры;
- графики;
- ссылки на руководства пользователя и CAD-файлы

1 Введите тип изделия (1) в окне "Search" на главной странице сайта:



(1) Вводится без пробелов, "●" заменяется на "★"

2 Из перечня "All" выберите необходимое изделие



### 3 В новом окне отобразится перечень технических данных:

Пример. Технические данные Zelio Time

Parameter	Value
range of product	Zelio Time
product or component type	Industrial timing relay
discrete output type	relay
width pitch dimension	22.5 mm
contacts type and composition	2 C/O
component name	RE7
contacts material	90/10 silver nickel contacts
time delay type	On
time delay range	0.05...300 h
[Us] rated supply voltage	24 V AC/DC 50/60 Hz
	110...240 V AC 50/60 Hz
	42...48 V AC/DC 50/60 Hz
product weight	0.15 kg
voltage range	0.85...1.1 Us
lightening torque	0.6...1.1 Nm
CAD overall width	22.5 mm
CAD overall height	78 mm
CAD overall depth	80 mm

Узнайте все об этом изделии:

- Характеристики
- Функции
- Подключение
- Размеры
- Доступная документация

Другие изделия

- Помощь при выборе
- Принадлежности
- Разъемы
- Детали для сопряжения

Пример. Технические данные Zelio Time

Parameter	Value
range of product	Zelio Time
product or component type	Industrial timing relay
discrete output type	relay
width pitch dimension	22.5 mm
contacts type and composition	2 C/O
component name	RE7
contacts material	90/10 silver nickel contacts
time delay type	On
time delay range	0.05...300 h
[Us] rated supply voltage	24 V AC/DC 50/60 Hz
	110...240 V AC 50/60 Hz
	42...48 V AC/DC 50/60 Hz
product weight	0.15 kg
voltage range	0.85...1.1 Us
lightening torque	0.6...1.1 Nm
CAD overall width	22.5 mm
CAD overall height	78 mm
CAD overall depth	80 mm

Пример. Технические данные Zelio Time

Parameter	Value
range of product	Zelio Time
product or component type	Industrial timing relay
discrete output type	relay
width pitch dimension	22.5 mm
contacts type and composition	2 C/O
component name	RE7
contacts material	90/10 silver nickel contacts
time delay type	On
time delay range	0.05...300 h
[Us] rated supply voltage	24 V AC/DC 50/60 Hz
	110...240 V AC 50/60 Hz
	42...48 V AC/DC 50/60 Hz
product weight	0.15 kg
voltage range	0.85...1.1 Us
lightening torque	0.6...1.1 Nm
CAD overall width	22.5 mm
CAD overall height	78 mm
CAD overall depth	80 mm

Информацию также можно получить в виде файла формата pdf

# Новое поколение преобразователей частоты для систем HVAC

## Содержание

Руководство по выбору	стр. 8
Описание	стр. 14
Каталожные номера	стр. 18
Коммуникационные шины и сети	стр. 26
Варианты комплектации	стр. 28

# Altivar 212

## Ориентация на совершенство характеристик, интеллект и гарантию работоспособности

Преобразователь частоты, разработанный для применения в насосных, вентиляционных и компрессорных установках. Мощность электродвигателей от 0,75 до 75 кВт (от 1 до 100 л.с.).

### Интегрируется в системы управления зданиями (Building Management Systems (BMS))

- Конфигурируется при помощи сетевых интерфейсов систем BMS благодаря встроенным коммуникационным возможностям
- Мгновенное определение неисправности: обрыв ремня, “сухой ход” насоса, исчезновение напряжения
- Снижение расходов на ремонт и обслуживание: сигнализация о неисправности, время наработки, и т.д.
- Контроль потребления энергии

### Оснащен удобным для пользователя интерфейсом

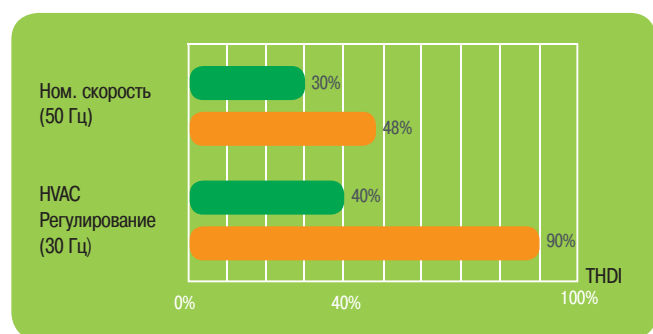
- Простое конфигурирование, наладка и диагностика: выносной графический терминал (по умолчанию 8 языков), мультизагрузчик, программное обеспечение PCSoft и SoMove Mobile, возможность обмена данными по Bluetooth
- Компактные габариты для удобства монтажа

### Сфокусирован на экономии затрат

- Уменьшение инвестиций благодаря большому количеству функциональных возможностей
- Быстрый возврат инвестиций (энергосбережение)

### Содержит оптимальный перечень защитных функций

- Продолжительный срок службы
- Функции, востребованные системами управления зданиями: управление при пожаре, контроль положения заслонок, защита механизмов, и т.д.
- Встроенный фильтр ЭМС
- Технология подавления гармоник (THDI  $\approx$  30%)



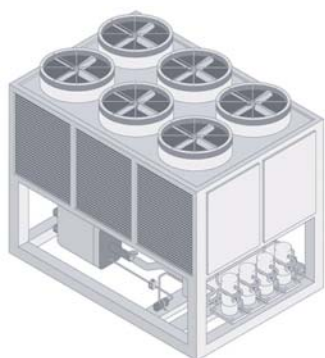
- Altivar 212
- Преобразователь частоты с встроенным дросселем звена постоянного тока



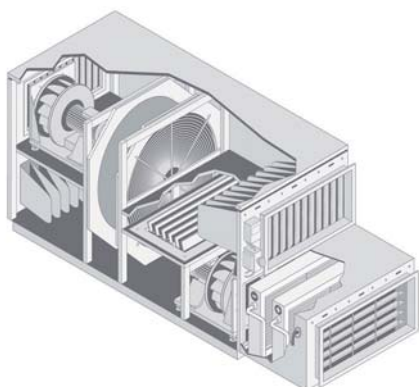
# Одно устройство....

## Вентиляция

Градирни



Установки кондиционирования



### Комфорт

- Снижение уровня шума (от воздушных потоков, двигателей)

### Безопасность

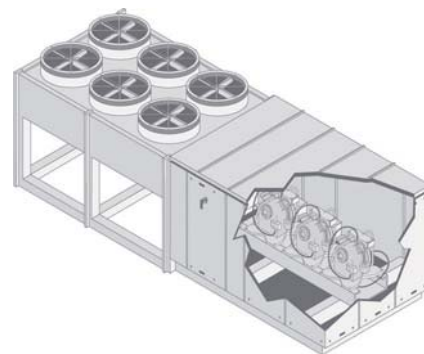
- Определение повреждение ремня
- Удаление дыма: форсировка работы с запретом неисправностей

### Функциональность

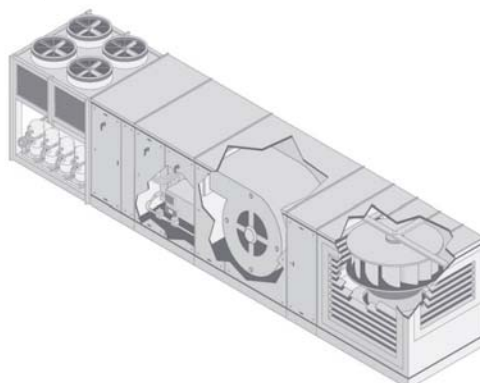
- Автоматический перезапуск
- Управление заслонками
- Предустановленные скорости

## Обогрев и кондиционирование

Конденсирующие установки



Крышные системы кондиционирования: модули вентиляции



### Эффективность

- Оптимизация управления потоками жидкостей и газов
- Использование ПИД-регулятора: температура, расход, давление

### Экономия средств

- Регулирование параметров: уменьшение потребляемой энергии
- Режим энергосбережения

### Устойчивость

- Отсутствие гидроударов и явлений резонанса оборудования

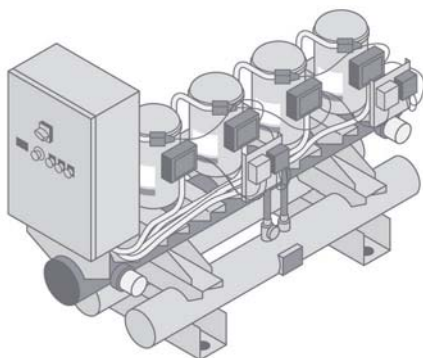
### Системы управления зданиями

- Интеграция в локальную сеть системы управления зданиями



# ... для всех насосных агрегатов, устройств вентиляции и кондиционирования в здании

## Насосная станция



### Безопасность

- Определение перегрузки/низкой нагрузки, "сухого хода" насоса
- Функция мультидвигателя

### Экономия средств

- Ограничение времени работы на нижней скорости
- Функция "Сон/Пробуждение"
- Отсутствие гидроударов - увеличение срока эксплуатации установки

### Функциональность

- Калибровка и ограничение задания
- Предустановленные скорости
- Автоматическая компенсация расхода для точного соответствия характеристике сети



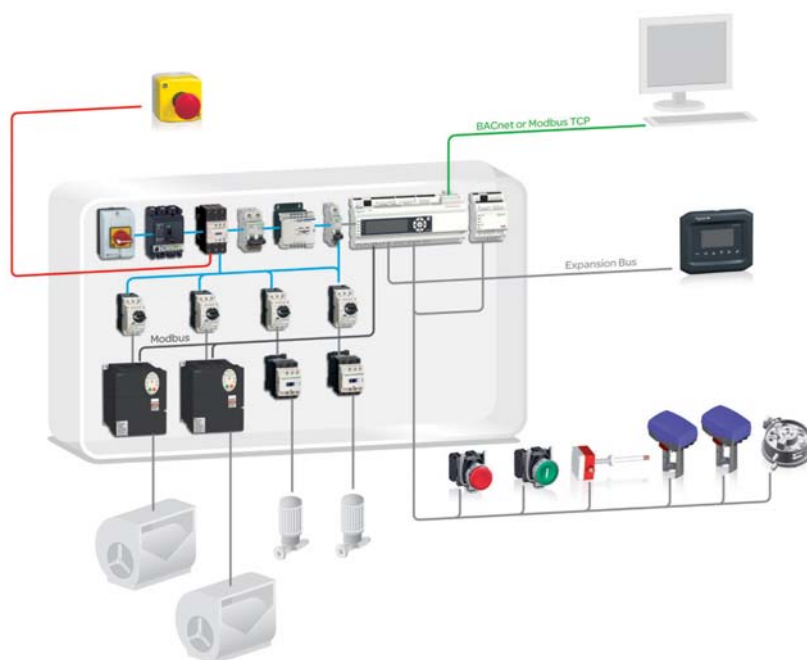
**THDI  $\approx$  30%**  
в базовой комплектации

# Больше возможностей для интеграции и более удобный интерфейс

Преобразователь частоты Altivar 212 обеспечивает максимально удобный и безопасный интерфейс для конфигурирования, наладки, обслуживания или ремонта системным интеграторам или конечным пользователям.



Большое количество возможностей для обмена данными.



Благодаря наличию двух портов возможно одновременное подключение к коммуникационной шине или сети и работа с преобразователем частоты при помощи диалоговых устройств.

Преобразователь частоты Altivar 212 легко интегрируется в систему автоматизации, использующую Modbus, BacNet, APOGEE FLN P1 и MetaSys N2 (в стандартной комплектации) и в сеть Lonworks при помощи дополнительной коммуникационной карты.

 Plug & Play

# Сэкономьте до 70% потребляемой электроэнергии!

При использовании преобразователя частоты Altivar 212 управление зданием становится более простым и менее напряженным, и при этом экономится значительное количество электроэнергии.

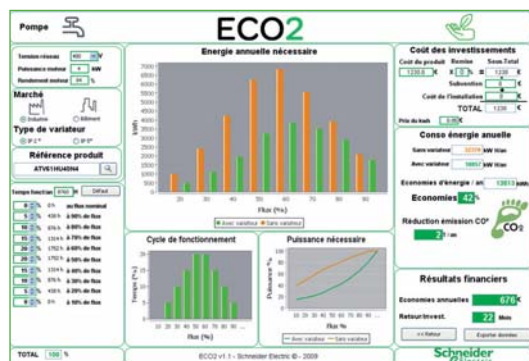


Рассчитайте возможную экономию энергии!

Программное обеспечение Eco2 разработано для расчета предполагаемой экономии электроэнергии при использовании преобразователя частоты из семейства Altivar.

С помощью нескольких нажатий клавиш компьютера программное обеспечение Eco2 осуществляет:

- Выбор преобразователя частоты семейства Altivar в зависимости от типа нагрузки.
- Сравнение потребленной электроэнергии при использовании преобразователя частоты, или при питании механизма напрямую от сети.
- Расчет возможной финансовой выгоды в результате уменьшения выбросов CO<sub>2</sub>.
- Расчет предполагаемого времени возврата инвестиций.

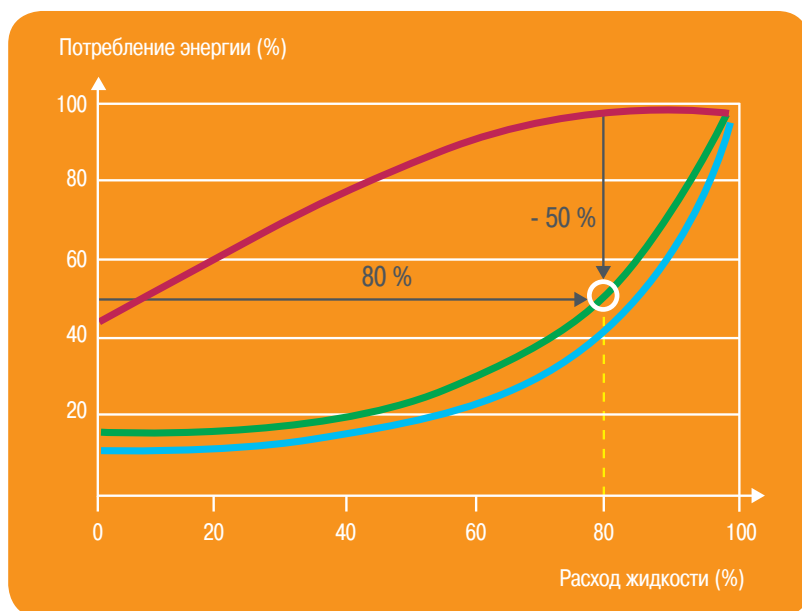


При снижении расхода до 80% потребление электроэнергии уменьшается вдвое, до 50%. При использовании преобразователя частоты Altivar 212 потребление энергии уменьшается в среднем на 30% при выборе способа управления, предназначенного для насосов и вентиляторов.

Традиционная система управления

Altivar 212: режим энергосбережения

Altivar 212: стандартный режим управления



Характеристика приведена только для примера, для расчетов не используется



Уменьшение потребления электроэнергии в среднем на **30%** при использовании закона управления, предназначенного для насосов и вентиляторов

# Преобразователи частоты IP 20 или IP 21 для асинхронных и синхронных электродвигателей

**Область применения**

**Простые производственные механизмы**

**Насосные и вент. установки (здания (HVAC)) (1)**



**Диапазон мощности (кВт) при частоте сети 50 - 60 Гц**

Однофазная, 100 - 120 В
Однофазная, 200 - 240 В
Трёхфазная, 200 - 230 В
Трёхфазная, 200 - 240 В
Трёхфазная, 380 - 480 В
Трёхфазная, 380 - 500 В
Трёхфазная, 500 - 600 В
Трёхфазная, 525 - 600 В
Трёхфазная, 500 - 690 В

**Степень защиты**

**Способ охлаждения**

<b>Электропривод</b>	Выходная частота
	Закон управления
	Асинхронный электродвигатель
	Синхронный электродвигатель
	Переходный момент

**Функции**

Количество функций	
Количество предустановленных скоростей	
Количество входов/ выходов	Аналоговые входы
	Дискретные входы
	Аналоговые выходы
	Дискретные выходы
	Релейные выходы

<b>Коммуникационные возможности</b>	Встроенные
	Доступные как дополнительное оборудование

**Карты расширения и карты встроенного контроллера (доступно как дополнительное оборудование)**

**Диалоговые средства**

<b>Средства конфигурирования</b>	Средства настройки
	Средства переноса конфигураций

**Наличие сертификатов и соответствие стандартам**

**Тип преобразователя частоты**

**Каталог**

0.18 - 4	0.18 - 15	0.75 - 75
0.18 - 0.75	—	—
0.18 - 2.2	0.18 - 2.2	—
—	—	—
0.18 - 4	0.18 - 15	0.75 - 30
—	—	0.75 - 75
—	0.37 - 15	—
—	—	—
—	0.75 - 15	—
—	—	—

IP 20	IP 21
Радиатор	

0.1 - 400 Гц	0.1 - 500 Гц	0.5 - 200 Гц
Скалярное U/f регулирование Векторное управление потоком в разомкнутой системе Квадратичный закон Kп <sup>2</sup>	Скалярное U/f регулирование Векторное управление потоком в разомкнутой системе Энергосберегающий режим	Векторное управление потоком в разомкнутой системе Закон U/f по 2 точкам Энергосберегающий режим
—	—	—
150 - 170% номинального момента двигателя	170 - 200% номинального момента двигателя	120% номинального момента двигателя

40	50	50
8	16	7
1	3	2
4	6	3
1	1	1
1	—	—
1	2	2

Modbus	Modbus и CANopen	Modbus, METASYS N2, APOGEE FLN, BACnet
—	CANopen Daisy Chain, DeviceNet, PROFIBUS DP, Modbus TCP, Fipio	LonWorks

—	—	—
---	---	---

Выносной терминал IP 54 или IP 65	Выносной терминал IP 54 или IP 65 Выносной графический терминал IP 54	Выносной графический терминал IP 54 или IP 65
Программное обеспечение SoMove Загрузчик, Мультизагрузчик	—	Программное обеспечение PCSoft Мультизагрузчик

МЭК (IEC) 61800-5-1 МЭК (IEC) 61800-3 (условия окружающей среды 1 и 2, категории C1 - C3; для ATV 212 C1 - с доп. оборудованием)	EN 55011: Группа 1, класс A и класс B с доп. оборудованием СЕ, UL, CSA, C-Tick, NOM, ГОСТ
---	--

<b>ATV 12</b>	<b>ATV 312</b>	<b>ATV 212</b>
---------------	----------------	----------------

Преобразователи частоты Altivar 12	Преобразователи частоты Altivar312	Преобразователи частоты Altivar212 (1) Heating, Ventilation and Air Conditioning (Обогрев, вентиляция и кондиционирование)
------------------------------------	------------------------------------	--

**Насосные и вентиляционные установки  
(промышленность)**



**Сложные производственные механизмы**



**0.37 - 800**

—  
0.37 - 5.5  
—  
0.75 - 90  
0.75 - 630  
—  
2.2 - 7.5  
—  
2.2 - 800

IP 20

Радиатор или система водяного охлаждения

0.1 - 500 Гц для всего семейства преобразователей частоты  
0.1 - 599 Гц до 37 кВт при 200 - 240 В ~ и 380 - 480 В ~  
Векторное управление потоком в разомкнутой системе  
Закон U/f по 2 точкам и 5 точкам  
Энергосберегающий режим

Векторное управление в разомкнутой системе

120% номинального момента двигателя в течение 60 секунд

> 100  
8  
2 - 4  
6 - 20  
1 - 3  
0 - 8  
2 - 4

Modbus и CANopen

Modbus TCP Daisy Chain, Modbus/Uni-Telway, EtherNet/IP, DeviceNet,  
PROFIBUS DP V0 и V1, InterBus, CC-Link, LonWorks, METASYS N2,  
APOGEE FLN, BACnet

Карты расширения входов/выходов, карта "Controller Inside", карты  
переключения насосов, карты датчиков обратной связи по скорости

Выносной графический терминал IP 54 или IP 65

Программное обеспечение SoMove  
Загрузчик, мультизагрузчик

МЭК (IEC) 61800-5-1  
МЭК (IEC) 61800-3 (условия окружающей среды 1 и 2, категории C1 - C3), МЭК (IEC) 61000-4-2/4-3/4-4-5/4-6/4-11

CE, UL, CSA, DNV, C-Tick, NOM, ГОСТ

**ATV 61**

Преобразователи частоты Altivar 61

**0.37 - 630**

—  
0.37 - 5.5  
—  
0.37 - 75  
0.75 - 500  
—  
1.5 - 7.5  
—  
1.5 - 630

Радиатор, несущая плата или система водяного охлаждения

0.1 - 500 Гц для всего семейства преобразователей частоты  
0.1 - 599 Гц до 37 кВт при 200 - 240 В ~ и 380 - 480 В ~  
Векторное управление потоком в разомкнутой и замкнутой системе  
Закон U/f по 2 точкам и 5 точкам  
Режим управления несбалансированной нагрузкой

Векторное управление в разомкнутой и замкнутой системе

220% номинального момента двигателя в течение 2 секунд  
170% номинального момента двигателя в течение 60 секунд

> 150  
16  
2 - 4  
6 - 20  
1 - 3  
0 - 8  
2 - 4

Modbus TCP Daisy Chain, Modbus/Uni-Telway, EtherNet/IP, DeviceNet,  
PROFIBUS DP V0 и V1, InterBus, CC-Link

Карты датчиков обратной связи по скорости: резольвер, SinCos, SinCos Hiperface®, EnDat®, SSI,  
карты расширения входов/выходов, карта "Controller Inside"

**ATV 71**

Преобразователи частоты Altivar 71

# Преобразователи частоты IP 54 или IP 55 для асинхронных и синхронных электродвигателей

Области применения	Простые производственные механизмы	Насосные и вентиляционные установки (здания и сооружения, HVAC) (1)
		
<b>Диапазон мощности (кВт) при частоте сети 50 - 60 Гц</b>	<b>0.18 - 15</b>	<b>0.75 - 75</b>
Однофазная, 200 - 240 В	0.18 - 2.2	—
Трехфазная, 380 - 480 В	—	0.75 - 75
Трехфазная, 380 - 500 В	0.37 - 15	—
<b>Степень защиты</b>	IP 55	IP 55
<b>Варианты исполнения</b>	Дополняемая пользователем оболочка до 4 кВт: разъединитель Vario, светодиоды, выбор режимов	—
<b>Электропривод</b>		
Выходная частота	0.1 - 500 Гц	0.1 - 200 Гц
Закон управления	Векторное управление потоком в разомкнутой системе	Векторное управление потоком в разомкнутой системе; Закон управления «напряжение/частота»; Режим энергосбережения
Асинхронный электродвигатель	Закон управления «напряжение/частота»	—
Синхронный электродвигатель	—	—
Переходный момент	170 - 200% номинального момента двигателя	120% номинального момента двигателя в течение 60 секунд
<b>Функции</b>		
Количество функций	50	50
Количество предустановленных скоростей	16	7
Количество входов/ выходов	3	2
Аналоговые входы	6	3
Дискретные входы	1	1
Аналоговые выходы	—	—
Дискретные выходы	2	2
Релейные выходы	—	—
<b>Коммуникационные возможности</b>	Встроенные	Встроенные
Доступные как дополнительное оборудование	Modbus и CANopen	Modbus, METASYS N2, APOGEE FLN, BACnet
—	Modbus TCP, Fipio, PROFIBUS DP, DeviceNet	LonWorks
<b>Карта встроенного контроллера</b> (доступно как дополнительное оборудование)	—	—
<b>Диалоговые средства</b>	Выносной терминал IP 65	Выносной графический терминал IP 54 или IP 65
Средства настройки	Программное обеспечение SoMove	Программное обеспечение PCSoft для ATV 212
Средства переноса конфигураций	Загрузчик	Мультизагрузчик
<b>Наличие сертификатов и соответствие стандартам</b>	МЭК (IEC) 61800-5-1, МЭК (IEC) 61800-3 (условия окружающей среды 1 и 2, категории C1 - C3)	МЭК (IEC) 61800-5-1, МЭК (IEC) 61800-3 (условия окружающей среды 1 и 2, категории C1 - C3)
—	СЭ, UL, CSA, C-Tick, ГОСТ	—
<b>Тип преобразователя</b>	<b>ATV 31C</b>	<b>ATV 212W</b>
Каталог	Преобразователи частоты Altivar 31C	Преобразователи частоты Altivar 212

(1) Heating, Ventilation and Air Conditioning (Обогрев, вентиляция и кондиционирование).

**Насосные и вентиляционные установки  
(промышленность)**



**0.75 - 90**

**Сложные производственные механизмы**



**0.75 - 75**

0.75 - 90

0.75 - 75

IP 54

Корпус оборудован разъединителем Vario

Корпус оборудован разъединителем Vario

0.1 - 599 Гц от 0.75 до 45 кВт  
0.1 - 500 Гц от 55 до 90 кВт

Векторное управление потоком в разомкнутой системе  
Закон управления «напряжение/частота»: U/2 по 2 и U/f по 5 точкам  
Режим энергосбережения

Векторное управление в разомкнутой системе

110% номинального момента двигателя в течение 60 секунд

0.1 - 599 Гц от 0.75 до 37 кВт  
0.1 - 500 Гц от 45 до 75 кВт

Векторное управление потоком в разомкнутой системе  
Закон управления «напряжение/частота»: U/2 по 2 и U/f по 5 точкам  
Режим управления несбалансированной нагрузкой

Векторное управление в разомкнутой и замкнутой системе

220% номинального момента двигателя в течение 2 секунд  
170% номинального момента двигателя в течение 60 секунд

>100

8

2 - 4

6 - 20

1 - 3

0 - 8

2 - 4

>150

16

2 - 4

6 - 20

1 - 3

0 - 8

2 - 4

Modbus and CANopen

Modbus TCP Daisy Chain, Modbus/Uni-Telway, EtherNet/IP, DeviceNet, PROFIBUS DP V0 и V1, InterBus, CC-Link, LonWorks, METASYS N2, APOGEE FLN, BACnet

Modbus TCP Daisy Chain, Modbus/Uni-Telway, EtherNet/IP, DeviceNet, PROFIBUS DP V0 и V1, InterBus, CC-Link

Карты расширения входов/выходов, карта "Controller Inside", карты переключения насосов, карты датчиков обратной связи по скорости

Карты датчиков обратной связи по скорости: резольвер, SinCos, SinCos Hiperface®, EnDat®, SSI, карты расширения входов/выходов, карта "Controller Inside"

Выносной графический терминал IP 54 или IP 65

Программное обеспечение SoMove

Загрузчик, мультизагрузчик

МЭК (IEC) 61800-5-1, МЭК (IEC) 61800-3 (условия окружающей среды 1 и 2, категории C1 - C3), МЭК (IEC) 61000-4-2/4-3/4-4/4-5/4-6/4-11

СЕ, UL, CSA, DNV, C-Tick, NOM, ГОСТ

**ATV 61W**

**ATV 61E5**

**ATV 71W**

**ATV 71E5**

Преобразователи частоты Altivar 61

Преобразователи частоты Altivar 71

**Область применения**

**Насосные и вентиляционные установки  
(промышленность)**



**Диапазон мощности (кВт) при частоте сети 50 - 60 Гц**

Трехфазная, 380 - 415 В  
Трехфазная, 500 В  
Трехфазная, 690 В

90 - 630	90 - 800	630 - 2400
90 - 630	90 - 630	630 - 1400
–	90 - 630	630 - 1800
–	110 - 800	800 - 2400

**Общие характеристики**

Усовершенствованная защита

Усовершенствованная защита, встроенная система охлаждения

**Варианты исполнения**

Готов к подключению и работе

Стандартная комплектация  
Модульное исполнение, встроенные опции согласно перечня  
Заказное исполнение в соответствии с требованиями заказчика

**Электропривод**

Выходная частота

Закон управления

Асинхронный электродвигатель

Синхронный электродвигатель

Переходный момент

0.1 - 500 Гц

Векторное управление потоком в разомкнутой системе  
Законы управления «напряжение/частота»: U/f по 2 и U/f по 5 точкам  
Энергосберегающий режим

Векторное управление в разомкнутой системе

120% номинального момента двигателя в течение 60 секунд

**Коммуникационные возможности**

Встроенные

Доступные как дополнительное оборудование

Modbus и CANopen

Modbus TCP, Modbus/Uni-Telway, EtherNet/IP, DeviceNet, PROFIBUS DP V0 и V1, InterBus, CC-Link  
LonWorks, METASYS N2, APOGEE FLN, BACnet

**Карта встроенного контроллера  
(доступно как дополнительное оборудование)**

Программируемая карта встроенного контроллера "Controller Inside"  
Карты переключения насосов

**Степень защиты**

IP 54, с раздельной системой охлаждения <b>ATV 61 ES5</b>	IP 23, компактное исполнение, <b>ATV 61 EXC2</b> IP 54, компактное исполнение, <b>ATV 61 EXC5</b> IP 54, с раздельной системой охлаждения, <b>ATV 61 EXS5</b>	Встроенная система воздушного охлаждения: IP 23: <b>ATV 61 EXA2</b> IP 54: <b>ATV 61 EXA5</b> Внешняя система жидкостного охлаждения: IP 55, по запросу
--	---	--

**Тип преобразователя частоты**

**ATV 61 Plus**

**Каталог**

Преобразователи частоты Altivar 61



**Сложные производственные механизмы**  
(промышленность и инфраструктура)



90 - 500	90 - 630	500 - 2000
90 - 500	90 - 500	500 - 1300
–	90 - 500	500 - 1500
–	110 - 630	630 - 2000
Усовершенствованная защита		Усовершенствованная защита, встроенная система охлаждения
Готов к подключению и работе	Стандартная комплектация Модульное исполнение, встроенные опции согласно перечня Заказное исполнение в соответствии с требованиями заказчика	
0.1 - 500 Гц		
Векторное управление потоком в разомкнутой или замкнутой системе Законы управления «напряжение/частота»: U/f по 2 и U/f по 5 точкам Режим управления несбалансированной нагрузкой		
Векторное управление в разомкнутой или замкнутой системе		
220% номинального момента двигателя в течение 2 секунд 170% номинального момента двигателя в течение 60 секунд		
Modbus и CANopen		
Modbus TCP, Modbus/Uni-Telway, EtherNet/IP, DeviceNet, PROFIBUS DP V0 и V1, InterBus, CC-Link		
Программируемая карта встроенного контроллера "Controller Inside"		
IP 54, с раздельной системой охлаждения, <b>ATV 71 ES5</b>	IP 23, компактное исполнение, <b>ATV 71 EXC2</b> IP 54, компактное исполнение, <b>ATV 71 EXC5</b> IP 54, с раздельной системой охлаждения, <b>ATV 71 EXS5</b>	IP 23, встроенная система воздушного охлаждения, <b>ATV 71 EXA2</b> IP 54, встроенная система воздушного охлаждения, <b>ATV 71 EXA5</b> IP 55, внешняя система жидкостного охлаждения: по запросу

**ATV 71 Plus**

Преобразователи частоты Altivar 71



Применение в вентиляционных установках



Применение в установках кондиционирования



Применение в насосных агрегатах

### Описание

Преобразователь частоты Altivar 212 предназначен для управления трехфазными асинхронными электродвигателями мощностью от 0.75 кВт до 75 кВт.

При разработке преобразователя частоты учитывались требования, предъявляемые к системам управления потоками жидкостей и газов в зданиях и сооружениях (HVAC: «Heating, Ventilation and Air Conditioning»; «Системы обогрева, вентиляции и кондиционирования»). Преобразователь частоты Altivar 212 предназначен для применения:

- в системах вентиляции;
- в системах обогрева и кондиционирования воздуха;
- в насосных агрегатах.

По сравнению с традиционными системами управления применение преобразователя частоты Altivar 212 для питания электродвигателей может сократить потребление электроэнергии до 70% от обычного уровня.

Преобразователь частоты Altivar 212 экологичен и соответствует всем европейским директивам по охране окружающей среды (RoHS, WEEE, и т.д.).

Преобразователь частоты Altivar 212 готов к работе с момента подачи питания; система управления должна быть рассчитана таким образом, чтобы применение преобразователя частоты действительно позволяло достичь максимальной экономии энергии при его использовании в составе системы управления зданиями.

### Оптимальные решения для систем управления зданиями

Преобразователь частоты Altivar 212 может значительно улучшить функциональность системы управления зданиями с помощью:

- упрощения схем трубопроводов, поскольку нет необходимости в регулирующих клапанах и заслонках;
- упрощения схемы управления оборудованием благодаря совместимости интерфейса преобразователя частоты с основными протоколами, используемыми в системах управления зданиями;
- снижения шума (как шума от воздушного потока, так и от двигателя).

Различные варианты исполнения преобразователей частоты Altivar 212 позволяют уменьшить стоимость устанавливаемого оборудования. Преобразователи частоты содержат встроенные фильтры ЭМС категории от C1 до C3 в зависимости от комплектации, что позволяет:

- оптимально учитывать требования заказчика и выбирать преобразователь частоты с минимальными размерами и стоимостью;
- упрощать схему подключения, снижая таким образом стоимость системы в целом.

Преобразователь частоты Altivar 212 позволяет заказчику уменьшить стоимость системы управления двигателем, предоставляя возможность выбора преобразователя частоты с оптимальными характеристиками.

### Соответствие стандартам и наличие сертификатов

Семейство преобразователей частоты Altivar 212 соответствует самым жестким международным стандартам и рекомендациям, касающихся промышленных устройств управления, включая стандарт МЭК (IEC)/EN 61800-5-1.

Преобразователь частоты удовлетворяет всем требованиям международных стандартов в части электромагнитной совместимости (наведенные и излучаемые помехи), соответствуя стандарту МЭК (IEC)/EN 61800-3.

Все типоразмеры преобразователя частоты имеют маркировку СЕ, удовлетворяя требованиям Европейских директив по низкому напряжению (2006/95/EC) и электромагнитной совместимости (2004/108/EC).

Семейство преобразователей частоты Altivar 212 сертифицировано по UL, CSA, C-Tick, NOM и ГОСТ.

### Широкие возможности встраивания в системы управления зданиями

Преобразователь частоты Altivar 212 может легко использоваться системами управления зданий благодаря большому количеству функций и возможностью обмена данными и управления по стандартным протоколам, используемым данными системами: Modbus, METASYS N2®, APOGEE FLN P1® и BACnet®.

Кроме того, в качестве дополнительного оборудования предлагается коммуникационная карта LonWorks®, позволяющая оптимизировать предложение в данном сегменте рынка.

### Простая установка, конфигурирование и эксплуатация

Для работы с преобразователем частоты Altivar 212 предлагается значительное количество диалоговых средств и средств конфигурирования, позволяющих выполнить установку, настройку и ввод в эксплуатацию быстро и эффективно (см. стр. 17).



### Предложение для систем HVAC (“Heating, Ventilation and Air Conditioning”; “Обогрев, вентиляция и кондиционирование”)

Преобразователи частоты Altivar 212 предназначены для управления электродвигателями мощностью от 0.75 кВт до 75 кВт со следующим напряжением питания:

- 200 - 240 В, трехфазное напряжение питания, 0.75 кВт - 30 кВт, IP 21 (**ATV 212H●●●M3X**);
- 380 - 480 В, трехфазное напряжение питания, 0.75 кВт - 75 кВт, IP 21 (**ATV 212H●●●N4**);
- 380 - 480 В, трехфазное напряжение питания, 0.75 кВт - 75 кВт, UL тип 12/IP 55 (**ATV 212W●●●N4** и **ATV 212W●●●N4C**).

Преобразователи частоты Altivar 212 могут быть компактного исполнения IP 21 или исполнения UL тип 12/IP 55, соответствуя требованиям по электромагнитной совместимости, уменьшая высшие гармоники в кривой тока и обеспечивая, таким образом, более низкую температуру кабеля.

### Соответствие требованиям электромагнитной совместимости в зависимости от исполнения преобразователя частоты

Встроенные в преобразователи частоты **ATV 212●●●●N4** и **ATV 212W●●●●N4C** фильтры ЭМС, обеспечивающие соответствие стандартам, предоставляют пользователю возможность максимально экономично спроектировать систему управления, удовлетворяющую требованиям соответствия маркировке СЕ.

Фильтры ЭМС используются для соответствия стандарту МЭК (IEC)/EN 61800-3, категория С2 или С3 для преобразователей частоты **ATV 212●●●●N4**, категория С1 для преобразователей частоты **ATV 212W●●●●N4C**.

Преобразователи частоты **ATV 212H●●●M3X** не имеют встроенных фильтров ЭМС. Фильтры доступны в качестве дополнительного оборудования и могут быть установлены пользователем для снижения уровня помех (см. стр. 24 и 25).

### Инновационные технологии по снижению уровня гармоник

Благодаря используемой технологии уменьшения температуры нагрева кабеля преобразователи частоты Altivar 212 обеспечивают работу оборудования без искажения питающей сети. Применение дополнительного оборудования (сетевые дроссели или дроссели звена постоянного тока) для соответствия требованиям ЭМС не требуется.

Применяемая технология дает возможность обеспечить THDI (1) менее 35%, много меньше требуемого стандартом МЭК (IEC)/EN 61000-3-12 уровня THDI 48%.

Используя преобразователи частоты Altivar 212, нет необходимости покупать сетевые дроссели или дроссели звена постоянного тока и тратить время на их подключение, значительно уменьшаются габаритные размеры шкафа и тепловыделение и потери.

Кроме того, применяемая технология позволяет втрое увеличить срок службы конденсаторов звена постоянного тока.

### Снижение величины импульсов напряжения на клеммах двигателя

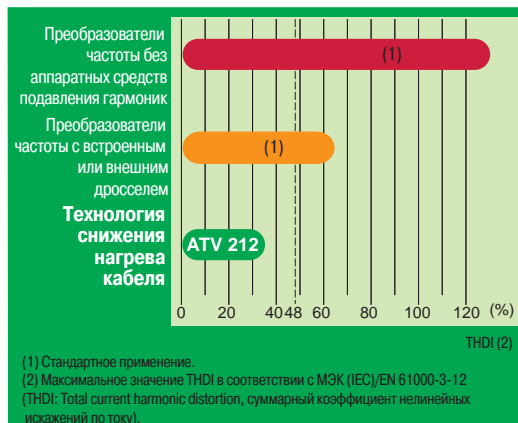
В качестве дополнительного оборудования для преобразователя частоты Altivar 212 предлагаются дроссели двигателя, позволяющие увеличить максимальную длину кабеля между преобразователем частоты и двигателем и уменьшить величину и скорость нарастания импульсов напряжения на клеммах электродвигателя.

### Общие характеристики

Описание	Характеристики
<b>Степень защиты</b> в соответствии с МЭК (IEC)/EN 61800-5-1 и МЭК (IEC)/EN 60529	Преобразователи частоты <b>ATV 212H●●●M3X</b> и <b>ATV 212H●●●N4</b> : IP 21 или IP 41 в верхней части IP 20 без пластины в верхней части корпуса UL тип 1 с комплектом W3 A31 81● или W3 A9 20●, см. стр. 20  Преобразователи частоты <b>ATV 212W●●●N4</b> и <b>ATV 212W●●●N4C</b> : UL тип 12/IP 55
<b>Температура окружающей среды</b> рядом с преобразователем частоты	Преобразователи частоты <b>ATV 212H●●●M3X</b> и <b>ATV 212H●●●N4</b> : - 10... + 50°C без ухудшения характеристик, + 60°C с ухудшением (2) Преобразователи частоты <b>ATV 212W●●●N4</b> и <b>ATV 212W●●●N4C</b> : - 10... + 40°C без ухудшения характеристик, + 50°C с ухудшением (2)
<b>Условия окружающей среды</b>	В соответствии с МЭК (IEC) 60721-3-3, классы 3C1 и 3S2
<b>Аналоговые входы</b>	■ 1 аналоговый вход, конфигурируемый переключателем как вход по току или вход по напряжению, также может конфигурироваться как дискретный вход ■ 1 аналоговый вход по напряжению, конфигурируемый как аналоговый вход или как вход датчиков РТС
<b>Аналоговые выходы</b>	1 аналоговый выход, конфигурируемый переключателем как выход по току или выход по напряжению
<b>Дискретные входы</b>	■ Три программируемых дискретных входа 24 В ---, соответствуют уровню 1 ПЛК, в соответствии со стандартом МЭК (IEC)/EN 61131-2 ■ 1 вход с положительной логикой (Source) ■ 1 вход с отрицательной логикой (Sink)
<b>Конфигурируемые релейные выходы</b>	■ 1 реле с НО контактом, НЗ контактом и выводом общей точки ■ 1 реле с НО контактом

(1) THDI: Total current harmonic distortion, суммарный коэффициент нелинейных искажений по току.

(2) Характеристики снижения максимальных параметров доступны на сайте: [www.schneider-electric.ru](http://www.schneider-electric.ru).



(1) Стандартное применение.  
(2) Максимальное значение THDI в соответствии с МЭК (IEC)/EN 61000-3-12 (THDI: Total current harmonic distortion, суммарный коэффициент нелинейных искажений по току).

Применены инновационные технологии, существенно снижающие искажение кривой потребляемого тока и приводящие к уменьшению нагрева кабеля



Пример технологической установки, использующей функции, присущие только системам управления зданиями

#### Функции, которые могут использоваться системами управления зданиями

Благодаря значительному количеству встроенных функций преобразователь частоты Altivar 212 без задержек интегрируется в системы управления зданиями и вводится в работу, обеспечивая надежную работу и защиту оборудования.

#### Функции для использования в вентиляционных установках

- Снижение шума благодаря изменяемой частоте коммутации, частота коммутации может изменяться до 16 кГц во время работы.
- Автоматический подхват вращающегося механизма с автоматическим определением скорости
- Адаптация ограничения тока в зависимости от скорости.
- Калибровка и ограничение задания.
- Возможна работа преобразователя частоты в аварийном режиме при использовании функции форсировки с запрещением остановки по неисправности; задаются направление вращения и скорость.

#### Защитные функции

- Система дымоудаления: форсировка работы с блокировкой аварийного отключения.
- Контроль положения заслонки: если заслонка закрыта, электродвигатель останавливается.
- Защита установки: пропуск зоны резонансных частот.

#### Функции для использования в насосных агрегатах

- Сон/Пробуждение.

#### Защитные функции

- Защита от перегрузки (по току) при продолжительном режиме работы (заклинивание насоса).
- Защита насоса: контроль направления вращения.
- Защита насосной станции: определение слишком низкой или слишком высокой нагрузки на преобразователь частоты.

#### Универсальные функции, специально разработанные для использования преобразователей частоты в зданиях и сооружениях

- Реализован режим энергосбережения.
- Автоподстройка.
- Встроенный ПИД-регулятор с предустановленными заданиями и возможностью переключения из автоматического в ручной режим управления ("Авт./Ручн.").
- Автоматическая адаптация темпов, переключение темпов.
- Функция мультидвигателя.
- Переключение каналов подачи команды (задания и управления) при помощи клавиши LOC/REM.
- Предустановленные скорости.
- Контроль параметров, измерение потребленной электроэнергии.
- Счетчик наработки.

#### Защитные функции

- Тепловая защита двигателя и преобразователя частоты, возможность подключения встроенного термистора PTC.
- Конфигурирование реакции преобразователя частоты на появление предупредительных и аварийных сообщений.



Монтаж преобразователей частоты Altivar 212 вплотную друг к другу

### Простой и недорогой монтаж, способ монтажа определяется характеристиками установки

Компактные габариты преобразователя частоты Altivar 212 упрощают установку и уменьшают стоимость оборудования, существенно снижая размеры шкафа (настенная или напольная установка).

Преобразователь частоты Altivar 212 может монтироваться различными способами, исходя из предпочтений заказчика. Преобразователи частоты могут устанавливаться вплотную друг к другу, а также крепиться на стену, соответствуя требованиям UL тип 1 при использовании комплекта **VW3 A31 81●** и **VW3 A9 20●** (см. стр. 20).

Преобразователи частоты разработаны для работы при установке в шкафах, если температура окружающей среды не превысит + 40 или + 50 °C в зависимости от модели, без ухудшения эксплуатационных характеристик, либо + 50 или + 60 °C в зависимости от модели, с ухудшением эксплуатационных характеристик.

Рекомендации по установке приведены на сайте Schneider Electric: [www.schneider-electric.ru](http://www.schneider-electric.ru)

### Диалоговые средства и средства конфигурирования

Для семейства преобразователей частоты Altivar 212 предлагается широкий диапазон диалоговых средств и средств конфигурирования, позволяющих быстро, легко и эффективно сконфигурировать преобразователь частоты и ввести его в работу.

#### Выносной графический терминал 3

К преобразователю частоты Altivar 212 **1** можно подключить выносной графический терминал, подходящий ко всему семейству преобразователей частоты компании Schneider Electric. Данный графический терминал очень удобен для пользователя при конфигурировании, отладке или обслуживании преобразователя частоты благодаря текстовому дисплею, отображению текущего состояния и параметров на языке пользователя (по умолчанию пользователь может выбрать один из восьми языков).

Терминал может монтироваться удаленно на двери шкафа, при этом обеспечивается степень защиты IP 54 или IP 65 (см. стр. 21).

#### Программное обеспечение PCSoft

При помощи программного обеспечения PCSoft можно выполнять конфигурирование, отладку и обслуживание преобразователя частоты. Подключение производится через порт Modbus преобразователя частоты (см. стр. 20).

#### Программное обеспечение для мобильных телефонов SoMove Mobile 2

Программное обеспечение SoMove Mobile позволяет редактировать параметры преобразователя частоты Altivar 212 при помощи мобильного телефона, сохранять конфигурации, импортировать и экспортировать файлы конфигурации на/с персонального компьютера. Соединение с преобразователем частоты может производиться при закрытой двери шкафа благодаря использованию технологии Bluetooth® (см. стр. 22).

#### Мультизагрузчик 4

Мультизагрузчик позволяет копировать конфигурации из преобразователя частоты Altivar 212 или персонального компьютера и переносить их на другой преобразователь частоты. При работе с мультизагрузчиком преобразователь частоты Altivar 212 должен находиться под питанием, (см. стр. 22).

#### Меню ускоренного запуска

В меню преобразователя частоты Altivar 212 предлагается подменю Ускоренного запуска, состоящего из 10 наиболее востребованных при конфигурировании параметров (время разгона, время торможения, параметры электродвигателя, и т.д.).

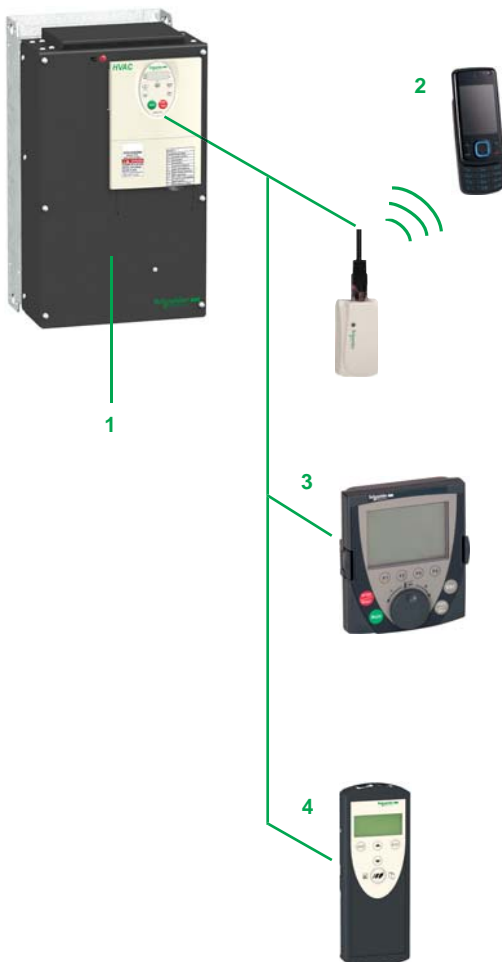
### Документация

Документация на преобразователь частоты Altivar 212 представлена на DVD-ROM, на диске содержится вся доступная информация о преобразователях частоты и устройствах плавного пуска производства компании Schneider Electric. Документы на диске на английском языке.

Представленные на DVD-ROM документы содержат исчерпывающую техническую информацию: руководства по программированию, выбору, установке, быстрому запуску; а также брошюры и каталоги.

Содержимое DVD-ROM также доступно на основном сайте компании Schneider Electric [www.schneider-electric.com](http://www.schneider-electric.com) (см. стр. 22).

Документация на русском языке находится на сайте компании Schneider Electric в России: [www.schneider-electric.ru](http://www.schneider-electric.ru).



Пример использования диалоговых средств и средств конфигурирования для работы с семейством преобразователей частоты Altivar 212



ATV 212H075M3X  
без монтажной платы ЭМС



ATV 212HD15N4  
без монтажной платы ЭМС



ATV 212HD55N4  
без монтажной платы ЭМС

### Преобразователи частоты IP 21 (диапазон частоты от 0.5 до 200 Гц)

Двигатель Мощность, указанная на заводской табличке	Сеть				Altivar 212						
	Линейный ток (1)	Полная мощность	Макс. ожидаемый линейный ток K3 I <sub>sc</sub>		Макс. ток в установившемся режиме (I <sub>n</sub> )	Макс. ток в переходн. режиме в течение 60 с	Мощность, рассеив. при макс. токе на выходе ПЧ	THDI (3)	№ по каталогу	Масса	
											200 В
кВт	л.с.	А	А	кВА	кА	А	А	Вт	%		кг
Трехфазное напряжение питания: 200 - 240 В, 50/60 Гц, без фильтра ЭМС (4)											
0.75	1	3.3	2.7	1.1	5	4.6	5.1	63	31.3	ATV 212H075M3X	1.800
1.5	2	6.1	5.1	2.1	5	7.5	8.3	101	31.6	ATV 212HU15M3X	1.800
2.2	3	8.7	7.3	3	5	10.6	11.7	120	30.7	ATV 212HU22M3X	1.800
3	—	—	10	4.2	5	13.7	15.1	146	32.4	ATV 212HU30M3X	3.050
4	5	14.6	13	5.4	5	18.7	19.3	193	31.1	ATV 212HU40M3X	3.050
5.5	7.5	20.8	17.3	7.2	22	24.2	26.6	249	30.7	ATV 212HU55M3X	6.100
7.5	10	27.9	23.3	9.7	22	32	35.2	346	30.8	ATV 212HU75M3X	6.100
11	15	42.1	34.4	14.3	22	46.2	50.8	459	35.5	ATV 212HD11M3X	11.550
15	20	56.1	45.5	18.9	22	61	67.1	629	33.3	ATV 212HD15M3X	11.550
18.5	25	67.3	55.8	23.2	22	74.8	82.3	698	32	ATV 212HD18M3X	11.550
22	30	80.4	66.4	27.6	22	88	96.8	763	35	ATV 212HD22M3X	27.400
30	40	113.3	89.5	37.2	22	117	128.7	1085	32.1	ATV 212HD30M3X	38.650

Двигатель Мощность, указанная на заводской табличке	Сеть				Altivar 212						
	Макс. линейный ток (1)	Полная мощность	Макс. ожидаемый линейный ток K3 I <sub>sc</sub>		Макс. ток в установившемся режиме (I <sub>n</sub> ) (2)	Макс. ток в переходн. режиме в течение 60 с	Мощность, рассеив. при макс. токе на выходе ПЧ	THDI (3)	№ по каталогу	Масса	
											380 В
кВт	л.с.	А	А	кВА	кА	А	А	Вт	%		кг
Трехфазное напряжение питания 380 - 480 В, 50/60 Гц, с встроенным фильтром ЭМС категории C2 или C3 (4)											
0.75	1	1.7	1.4	1.1	5	2.2	2.4	55	32.8	ATV 212H075N4	2.000
1.5	2	3.2	2.5	2.1	5	3.7	4	78	30.9	ATV 212HU15N4	2.000
2.2	3	4.6	3.6	3	5	5.1	5.6	103	30.5	ATV 212HU22N4	2.000
3	—	—	6.2	4.9	4.1	5	7.2	7.9	31.2	ATV 212HU30N4	3.350
4	5	8.1	6.4	5.3	5	9.1	10	176	30.6	ATV 212HU40N4	3.350
5.5	7.5	10.9	8.6	7.2	22	12	13.2	215	30.5	ATV 212HU55N4	3.350
7.5	10	14.7	11.7	9.7	22	16	17.6	291	30.9	ATV 212HU75N4	6.450
11	15	21.1	16.8	13.9	22	22.5	24.8	430	30.4	ATV 212HD11N4	6.450
15	20	28.5	22.8	18.7	22	30.5	33.6	625	30.9	ATV 212HD15N4	11.650
18.5	25	34.8	27.8	22.9	22	37	40.7	603	30.5	ATV 212HD18N4	11.650
22	30	41.1	32.6	27.3	22	43.5	47.9	723	31.9	ATV 212HD22N4S	11.650
22	30	41.6	33.1	27.3	22	43.5	47.9	626	30.7	ATV 212HD22N4	26.400
30	40	56.7	44.7	37.3	22	58.5	64.4	847	30	ATV 212HD30N4	26.400
37	50	68.9	54.4	45.3	22	79	86.9	976	30.3	ATV 212HD37N4	38.100
45	60	83.8	65.9	55.2	22	94	103.4	1253	30.2	ATV 212HD45N4	38.100
55	75	102.7	89	67.6	22	116	127.6	1455	32.7	ATV 212HD55N4	55.400
75	100	141.8	111.3	93.3	22	160	176	1945	31.1	ATV 212HD75N4	55.400

### Размеры (без детализации)

Преобразователи частоты (5)		Ш x B x Г	
		Монтажная плата ЭМС установлена	Монтажная плата ЭМС не установлена
ATV 212H●●●M3X	ATV 212H●●●N4	мм	мм
ATV 212075M3X - U22M3X	ATV 212075N4 - U22N4	107 x 192 x 150	107 x 143 x 150
ATV 212U30M3X, U40M3X	ATV 212U30N4 - U55N4	142 x 232 x 150	142 x 184 x 150
ATV 212U55M3X, U75M3X	ATV 212U75N4, D11N4	180 x 307 x 170	180 x 232 x 170
ATV 212D11M3X - D18M3X	ATV 212D15N4 - D22N4S	245 x 405 x 190	245 x 330 x 190
ATV 212D22M3X	ATV 212D22N4, D30N4	240 x 542 x 214	240 x 420 x 214
—	ATV 212D37N4, D45N4	240 x 663 x 244	240 x 550 x 244
ATV 212D30M3X	ATV 212D55N4, D75N4	320 x 723 x 290	320 x 605 x 290

(1) Значение приводится для типового асинхронного двигателя и максимального ожидаемого линейного тока короткого замыкания I<sub>sc</sub>.  
 (2) Значения приводятся для номинальной частоты коммутации 12 кГц для преобразователей частоты до ATV 212HD15M3X и ATV 212HD15N4 или 8 кГц для преобразователей частоты ATV 212HD18M3X - HD30M3X и ATV 212HD18N4 - HD75N4, продолжительный режим работы. Для всех типоразмеров преобразователей частоты коммутации может настраиваться от 6 до 16 кГц. Выше частоты коммутации 8 или 12 кГц в зависимости от типоразмера преобразователя частоты будет автоматически снижаться частота коммутации в случае увеличения температуры. Если планируется использование преобразователя частоты в продолжительном режиме при частоте коммутации выше номинальной, ток преобразователя частоты должен быть уменьшен. Номинальный ток двигателя не должен превышать скорректированное значение для преобразователя частоты. Характеристики снижения номинальных параметров преобразователя частоты в функции частоты коммутации можно найти на сайте Schneider Electric [www.schneider-electric.ru](http://www.schneider-electric.ru).  
 (3) Суммарное значение коэффициента нелинейных искажений по току в соответствии с МЭК (IEC)/EN 61000-3-12.  
 (4) Монтажная плата соответствия требованиям ЭМС входит в комплект поставки, монтаж платы осуществляется пользователем.  
 (5) Значения приведены для напряжения 380 В (IEC)/460 В (NEC).



ATV 212W075N4



ATV 212WD22N4,  
ATV 212WD22N4C

**Преобразователи UL тип 12/IP 55 (диапазон частоты от 0.5 до 200 Гц)**

Двигатель Мощность, указанная на заводской табличке	Сеть				Altivar 212			№ по каталогу	Масса	
	Линейный ток (1)	Полная мощность	Макс. ожидаемый линейный ток K3 I <sub>sc</sub>	Макс. ток в установив- шемся режиме (I <sub>n</sub> ) (2)	Макс. ток в переходн. режиме в течение 60 с	THDI (3)	380 В 480 В			
										380 В
кВт	л.с.	А	А	кВА	кА	А	А	%	кг	
<b>Трехфазное напряжение питания 380 - 480 В, 50/60 Гц, с встроенным фильтром ЭМС категории C2 или C3</b>										
0.75	1	1.7	1.4	1.1	5	2.2	2.4	32.8	ATV 212W075N4	7.000
1.5	2	3.2	2.5	2.1	5	3.7	4	30.9	ATV 212WU15N4	7.000
2.2	3	4.6	3.6	3	5	5.1	5.6	30.5	ATV 212WU22N4	7.000
3	—	6.2	4.9	4.1	5	7.2	7.9	31.2	ATV 212WU30N4	9.650
4	5	8.1	6.4	5.3	5	9.1	10	30.6	ATV 212WU40N4	9.650
5.5	7.5	10.9	8.6	7.2	22	12	13.2	30.5	ATV 212WU55N4	9.650
7.5	10	14.7	11.7	9.7	22	16	17.6	30.9	ATV 212WU75N4	10.950
11	15	21.2	16.9	14	22	22.5	24.8	30.9	ATV 212WD11N4	30.300
15	20	28.4	22.6	18.7	22	30.5	33.6	30.4	ATV 212WD15N4	30.300
18.5	25	34.9	27.8	23	22	37	40.7	30.5	ATV 212WD18N4	37.400
22	30	41.6	33.1	27.3	22	43.5	47.9	30.7	ATV 212WD22N4	49.500
30	40	56.7	44.7	37.3	22	58.5	64.4	30	ATV 212WD30N4	49.500
37	50	68.9	54.4	45.3	22	79	86.9	30.3	ATV 212WD37N4	57.400
45	60	83.8	65.9	55.2	22	94	103.4	30.2	ATV 212WD45N4	57.400
55	75	102.7	89	67.6	22	116	127.6	32.7	ATV 212WD55N4	61.900
75	100	141.8	111.3	93.3	22	160	176	31.1	ATV 212WD75N4	61.900

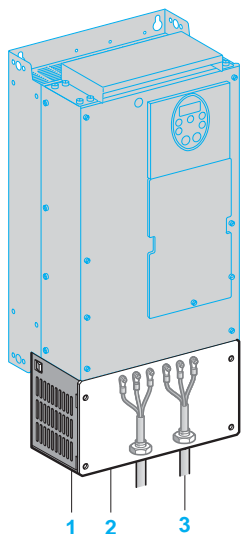
**Трехфазное напряжение питания 380 - 480 В, 50/60 Гц, с встроенным фильтром ЭМС категории C1**

0.75	1	1.7	1.4	1.1	5	2.2	2.4	32.8	ATV 212W075N4C	7.500
1.5	2	3.2	2.6	2.1	5	3.7	4	30.9	ATV 212WU15N4C	7.500
2.2	3	4.6	3.7	3	5	5.1	5.6	30.5	ATV 212WU22N4C	7.500
3	—	6.2	5	4.1	5	7.2	7.9	31.2	ATV 212WU30N4C	10.550
4	5	8.2	6.5	5.4	5	9.1	10	30.6	ATV 212WU40N4C	10.550
5.5	7.5	11	8.7	7.2	22	12	13.2	30.5	ATV 212WU55N4C	10.550
7.5	10	14.7	11.7	9.7	22	16	17.6	30.9	ATV 212WU75N4C	11.850
11	15	21.1	16.7	13.9	22	22.5	24.8	30.9	ATV 212WD11N4C	36.500
15	20	28.4	22.8	18.7	22	30.5	33.6	30.4	ATV 212WD15N4C	36.500
18.5	25	34.5	27.6	22.7	22	37	40.7	30.5	ATV 212WD18N4C	45.000
22	30	41.1	33.1	27.1	22	43.5	47.9	30.7	ATV 212WD22N4C	58.500
30	40	58.2	44.4	38.3	22	58.5	64.4	30	ATV 212WD30N4C	58.500
37	50	68.9	54.4	45.3	22	79	86.9	30.3	ATV 212WD37N4C	77.400
45	60	83.8	65.9	55.2	22	94	103.4	30.2	ATV 212WD45N4C	77.400
55	75	102.7	89	67.6	22	116	127.6	32.7	ATV 212WD55N4C	88.400
75	100	141.8	111.3	93.3	22	160	176	31.1	ATV 212WD75N4C	88.400

**Размеры (без детализации)**

Преобразователи частоты	Ш x B x Г
<b>ATV 212W</b>	<b>мм</b>
075N4 (C) - U22N4 (C)	215 x 297 x 192
U30N4 (C) - U75N4 (C)	230 x 340 x 208
D11N4 (C), D15N4 (C)	290 x 560 x 315
D18N4 (C)	310 x 665 x 315
D22N4 (C), D30N4 (C)	284 x 720 x 315
D37N4 (C), D45N4 (C)	284 x 880 x 343
D55N4 (C), D75N4 (C)	362 x 1000 x 364

(1) Значение приводится для типового асинхронного двигателя и максимального ожидаемого линейного тока короткого замыкания I<sub>sc</sub>.  
 (2) Значения приводятся для номинальной частоты коммутации 12 кГц для преобразователей частоты до ATV 212WD15N4 и ATV 212WD15N4C или 8 кГц для преобразователей частоты ATV 212WD18N4 - WD75N4 и ATV 212WD18N4C - WD75N4C, продолжительный режим работы. Для всех типов размеров преобразователей частота коммутации может настраиваться от 6 до 16 кГц. Выше частоты коммутации 8 или 12 кГц в зависимости от типоразмера преобразователь частоты будет автоматически снижать частоту коммутации в случае увеличения температуры. Если планируется использование преобразователя частоты в продолжительном режиме при частоте коммутации выше номинальной, ток преобразователя частоты должен быть уменьшен. Номинальный ток двигателя не должен превышать скорректированное значение для преобразователя частоты. Характеристики снижения номинальных параметров преобразователя частоты в функции частоты коммутации можно найти на сайте Schneider Electric [www.schneider-electric.ru](http://www.schneider-electric.ru).  
 (3) Суммарное значение коэффициента нелинейных искажений по току в соответствии с МЭК (IEC)/EN 61000-3-12.



Комплект для соответствия UL, тип 1

### Комплект для соответствия стандарту UL тип 1 (установка вне шкафа)

Комплект предназначен для настенной установки преобразователя частоты вне шкафа, используется для обеспечения соответствия стандарту UL тип 1 при креплении кабелей с помощью экранирующих оболочек.

Подключение кабеля за экран осуществляется внутри комплекта.

Комплект содержит:

- Все металлические элементы 1, включая пластину 2 для крепления оболочек кабелей 3.
- Крепеж.
- Инструкцию по установке.

### Каталожные номера

Преобразователи частоты	№ по каталогу	Масса, кг
ATV 212H075M3X - HU22M3X ATV 212H075N4 - HU22N4	<b>VW3 A31 814</b>	0.500
ATV 212HU30M3X, HU40M3X ATV 212HU30N4 - HU55N4	<b>VW3 A31 815</b>	0.500
ATV 212HU55M3X, HU75M3X ATV 212HU75N4, HD11N4	<b>VW3 A31 816</b>	0.900
ATV 212HD11M3X - HD18M3X ATV 212HD15N4 - HD22N4S	<b>VW3 A31 817</b>	1.200
ATV 212HD22M3X ATV 212HD22N4, HD30N4	<b>VW3 A9 206</b>	4.000
ATV 212HD37N4, HD45N4	<b>VW3 A9 207</b>	5.000
ATV 212HD30M3X ATV 212HD55N4, HD75N4	<b>VW3 A9 208</b>	7.000

### Комплект для установки ПЧ на профильной L-рейке

Комплект облегчает монтаж преобразователей частоты ATV 212H075M3X - HU22M3X и ATV 212H075N4 - HU22N4, позволяя устанавливать их на профильную L-рейку шириной 35 мм.

### Каталожные номера

Преобразователи частоты	№ по каталогу	Масса, кг
ATV 212H075M3X - HU22M3X ATV 212H075N4 - HU22N4	<b>VW3 A31 852</b>	0.350

### Программное обеспечение PCSoft

Программное обеспечение (ПО) PCSoft представляет собой удобное для пользователя средство конфигурирования преобразователей частоты семейства Altivar 212.

ПО позволяет:

- Создавать файлы конфигурации преобразователя частоты Altivar 212.
  - Непосредственно конфигурировать преобразователь частоты Altivar 212.
  - Контролировать преобразователь частоты Altivar 212 при работе.
- ПО бесплатно для пользователя и доступно на сайте Schneider Electric [www.schneider-electric.ru](http://www.schneider-electric.ru)

Требования к аппаратным и программным средствам персонального компьютера:

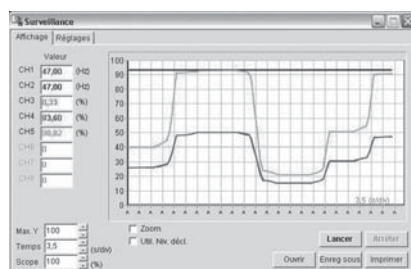
- Microsoft Windows® 98, Microsoft Windows® 2000, Microsoft Windows® XP.
- Pentium® 233 МГц или выше, жесткий диск не менее 10 MB, RAM не менее 32 MB.
- Монитор 256 цветов, 640 x 480 пикселей или более.

### Подключение

Персональный компьютер с установленным программным обеспечением PCSoft подключается к преобразователю частоты Altivar 212, используя последовательный порт компьютера и порт Modbus преобразователя частоты.

### Каталожные номера

Назначение	Комплектация	№ по каталогу	Масса, кг
<b>Комплект для соединения «точка-точка»</b> между последовательным портом ПК и портом Modbus преобразователя частоты	<ul style="list-style-type: none"> <li>■ Кабель 3 м с двумя разъемами RJ45</li> <li>■ Один преобразователь RS 232/RS 485 с одним 9-контактным гнездовым разъемом SUB-D и одним разъемом RJ45</li> </ul>	<b>VW3 A8 106</b>	0.350



Возможности функции мониторинга при использовании программного обеспечения PCSoft





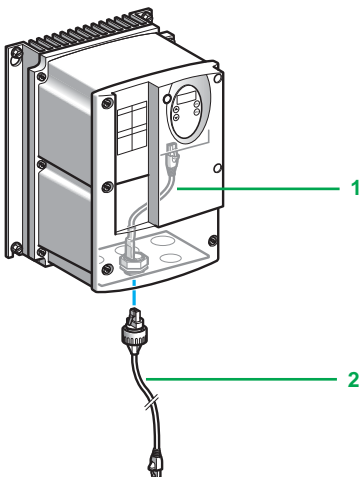
Выносной графический терминал



Принадлежности для удаленного подключения терминала



Использование выносного графического терминала на двери шкафа:  
6 + 7 + 9, если IP 54, 6 + 7 + 9 + 10, если IP 65



Принадлежности для удаленного подключения при использовании разъема RJ45, степень защиты IP 55

### Выносной графический терминал

Выносной графический терминал, общий для всех типов преобразователей частоты компании Schneider Electric, обеспечивает удобный интерфейс при конфигурировании, вводе в эксплуатацию и обслуживании преобразователей частоты. В частности, возможна перезапись и сохранение до четырех файлов конфигурации.

Как в режиме переносного пульта управления, так и при монтаже на дверь шкафа выносной графический терминал может быть подключен к нескольким преобразователям частоты (см. стр. 26) при использовании дополнительного оборудования (см. описание далее по тексту).

Интерфейс терминала содержит восемь языков (английский, французский, немецкий, итальянский, испанский, китайский, русский и турецкий). Кроме того, при помощи мультизагрузчика (VW3 A8 121, см. стр. 22) любой из языков может быть заменен на требуемый заказчику. Максимальная рабочая температура терминала 60°C, степень защиты IP 54; степень защиты может быть доведена до IP 65 при монтаже на дверь шкафа.

### Описание

- Графический дисплей:**
  - Графический экран с отображением текста на 8 строках по 24 символа, 240 x 160 пикселей
- Конфигурируемые функциональные клавиши F1, F2, F3, F4:**
  - Интерфейсные функции: прямой доступ к параметрам, помощь, перемещение по меню
  - Прикладные функции: Переключение режимов «Местное/Дистанционное», предустановленные скорости
- Клавиша ESC:** отмена значения параметра, выход из подменю или меню и возврат к предыдущему экрану
- Клавиши местного управления:**
  - RUN: пуск электродвигателя
  - STOP/RESET: остановка электродвигателя/сброс неисправности преобразователя частоты
  - FWD/REV: изменение направления вращения электродвигателя
- Навигационная клавиша:** быстрый и интуитивный переход к «выпадающим» меню
  - Вращение ±: переход к следующей/предыдущей строке, увеличение/уменьшение значения
  - Нажатие: сохранение текущего значения (ENT)

### Каталожные номера

Описание	№ на рисунке	Длина, м	№ по каталогу	Масса, кг
<b>Выносной графический терминал</b> Необходимо предусмотреть кабель VW3 A1 104 R●●● и адаптер с разъемом RJ45 VW3 A1 105	6	–	VW3 A1 101	0.180

### Принадлежности для подключения выносного графического терминала при удаленном монтаже

<b>Соединительные кабели</b> с 2 разъемами RJ45	7	1	VW3 A1 104 R10	0.050
		3	VW3 A1 104 R30	0.150
		5	VW3 A1 104 R50	0.250
		10	VW3 A1 104 R100	0.500
<b>Адаптер с разъемами RJ45 “гнездо/гнездо”</b>	8	–	VW3 A1 105	0.010

**Комплект для выносного монтажа**  
для установки на дверь шкафа, обеспечивается степень защиты IP 54

**Крышка**  
применяется для повышения степени защиты до IP65 при использовании комплекта для выносного монтажа VW3 A1 102

### Принадлежности для подключения выносного графического терминала с использованием разъема RJ45, степень защиты IP 55

<b>Внутренний кабель IP 55</b> оснащенный разъемом RJ45 с одной стороны и разъемом IP 55 RJ45 на корпусе для удаленного доступа к разъему RJ45 преобразователя частоты, обеспечивается степень защиты IP 55	1	0.3	VW3 A0 1500	0.050
		0.6	VW3 A0 1502	0.100
<b>Кабель IP 55</b> с одним разъемом RJ45 и одним разъемом IP 55 RJ45 Для подключения к преобразователю частоты, оснащенный кабелем VW3 A0 150●	2	3	VW3 A0 1501	0.130



Конфигурирование преобразователя частоты Altivar 212 при помощи программного обеспечения SoMove Mobile, разработанного для мобильных телефонов, используется беспроводное соединение Bluetooth®



Конфигурирование преобразователя частоты Altivar 212 при помощи мультizaгрузчика

## Программное обеспечение SoMove Mobile для мобильных телефонов

Программное обеспечение SoMove Mobile “преобразует” совместимый с ним мобильный телефон в выносной графический терминал, обеспечивая идентичный интерфейс обмена информацией (см. стр. 21).

Программное обеспечение SoMove Mobile особенно полезно при дистанционном конфигурировании преобразователя частоты или при выполнении работ вне оборудованных средствами связи помещений. Оно может использоваться для вывода на печать и сохранения конфигурации, импорта конфигурации из ПК и загрузки конфигурации в ПК или преобразователь частоты, поддерживающие беспроводную технологию Bluetooth®.

Для обмена данными с использованием Bluetooth® преобразователь частоты должен быть оснащен адаптером Modbus-Bluetooth® (W3 A8 114).

Требуется мобильный телефон с минимальным набором функций, подробная информация о совместимых моделях доступна на сайте Schneider Electric [www.schneider-electric.ru](http://www.schneider-electric.ru).

Программное обеспечение SoMove Mobile распространяется бесплатно и может быть загружено с сайта Schneider Electric [www.schneider-electric.ru](http://www.schneider-electric.ru).

## Каталожные номера

Описание	№ по каталогу	Масса, кг
<b>Программное обеспечение SoMove Mobile для мобильных телефонов</b>	Доступно на сайте Schneider Electric <a href="http://www.schneider-electric.ru">www.schneider-electric.ru</a>	—

<b>Адаптер Modbus-Bluetooth®</b> Может использоваться для любого устройства, не использующего технологию Bluetooth® В комплект входят: ■ 1 адаптер Bluetooth® (диапазон 10 м, класс 2) с разъемом RJ45 ■ Для ПО SoMove: 1 x 0.1 м кабель с 2 разъемами RJ45 ■ ... (1)	<b>W3 A8 114</b>	0.155
--	------------------	-------

## Мультizaгрузчик

Мультizaгрузчик позволяет скопировать несколько конфигураций из персонального компьютера или преобразователя частоты Altivar 212 и загрузить их в другой преобразователь частоты Altivar 212; питание на преобразователи частоты при этом должно быть подано.

## Каталожные номера

Описание	№ по каталогу	Масса, кг
----------	---------------	-----------

<b>Мультizaгрузчик</b> В комплект входят: ■ 1 кабель, оснащенный 2 разъемами RJ45 ■ 1 кабель, оснащенный одним USB-разъемом тип А и одним USB-разъемом тип mini-B ■ 1 карта памяти SD ■ 1 адаптер с 2 разъемами RJ 45 «гнездо/гнездо» ■ 4 батарейки AA/LR6, 1.5 В ■ 1 противоударная оболочка ■ 1 футляр для транспортировки	<b>W3 A8 121</b>	—
--	------------------	---

## Документация

Документация на преобразователь частоты Altivar 212 представлена на DVD-ROM, на диске содержится вся доступная информация о преобразователях частоты и устройствах плавного пуска производства компании Schneider Electric. Документы на диске на английском языке. Представленные на DVD-ROM документы содержат исчерпывающую техническую информацию: руководства по программированию, выбору, установке, быстрому запуску; а также брошюры и каталоги.

Содержимое DVD-ROM также доступно на основном сайте компании Schneider Electric [www.schneider-electric.com](http://www.schneider-electric.com).

Описание	№ по каталогу	Масса, кг
<b>“Description of the Motion &amp; Drives offer” DVD-ROM</b>	<b>W3 A8 200</b>	0.100

(1) Также содержит другие элементы для подключения к устройствам, совместимым с оборудованием производства компании Schneider Electric

### Дроссели двигателя

Применение дросселя двигателя позволяет увеличить предельную длину кабеля между преобразователем частоты и двигателем.

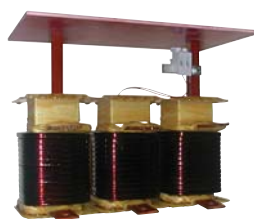
Дроссели двигателя выполняют следующие функции:

- Ограничивают величину и скорость нарастания напряжения на клеммах двигателя.
- Выполняют роль фильтра, подавляя помехи, возникающие при коммутации контактора, установленного между дросселем и двигателем.
- Уменьшают ток утечки на землю.

Дроссели двигателя выполняют свои функции, если фактическая длина кабеля между преобразователем частоты и двигателем не превышает указанных в приведенной ниже таблице значений. При параллельном подключении нескольких двигателей длина кабелей суммируется. Если длина кабеля превышает рекомендованное значение, существует возможность перегрева дросселей.

### Каталожные номера

Преобразователи частоты	Максимальная длина кабеля			Потери	Номинальный ток	Кол-во в комплекте	№ комплекта по каталогу	Масса
	При макс. частоте коммутации	Экранированный кабель	Неэкранированный кабель					
	кГц	м	м	Вт	А			кг
<b>Трехфазное напряжение питания: 200 - 240 В, 50/60 Гц</b>								
ATV 212H075M3X - HD11M3X	6	100	150	350	90	—	VW3 A5 103	10.000
ATV 212HD15M3X	6	100	150	430	215	3	VW3 A5 104	15.500
ATV 212HD18M3X - HD30M3X	6	150	300	430	215	3	VW3 A5 104	15.500
<b>Трехфазное напряжение питания: 380 - 480 В, 50/60 Гц</b>								
ATV 212H075N4 - HD11N4 ATV 212W075N4 - WD11N4 ATV 212W075N4C - WD11N4C	6	100	150	350	90	—	VW3 A5 103	10.000
ATV 212HD15N4 ATV 212WD15N4 ATV 212WD15N4C	6	100	150	430	215	3	VW3 A5 104	15.500
ATV 212HD18N4, HD75N4 ATV 212WD18N4, WD75N4 ATV 212WD18N4C, WD75N4C	6	150	300	430	215	3	VW3 A5 104	15.500



VW3 A5 103

### Комплект для обеспечения степени защиты IP 20

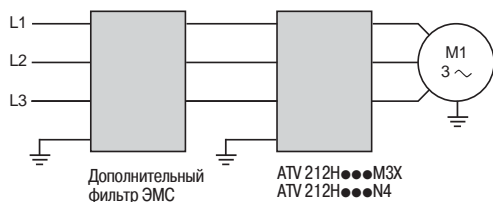
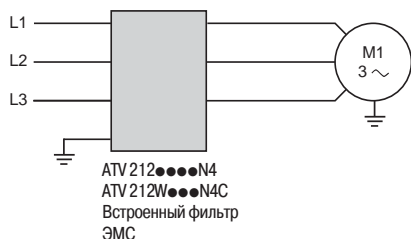
Дроссели двигателя VW3 A5 10● в стандартном исполнении имеют степень защиты IP 00.

При использовании данного комплекта для дросселей VW3 A5 104 обеспечивается степень защиты IP 20.

Описание	Для дросселя двигателя	№ по каталогу	Масса, кг
Комплект механических элементов, включающий крышку со степенью защиты IP 20 и кабельные зажимы	VW3 A5 104	VW3 A9 612	—

# Преобразователи частоты Altivar 212

Электромагнитная совместимость  
Встроенные и дополнительные входные  
фильтры ЭМС



Фильтр смонтирован рядом с ПЧ Altivar 212



Фильтр смонтирован за ПЧ Altivar 212

## Встроенные фильтры ЭМС

Все преобразователи частоты Altivar 212, за исключением ATV 212H...M3X, снабжены встроенными фильтрами подавления радиопомех и соответствуют в части соблюдения требований ЭМС стандарту МЭК (IEC)/EN 61800-3, издание 2, категории C1, C2 или C3 для условий окружающей среды 1 или 2, и Европейским директивам по электромагнитной совместимости.

Преобразователи частоты	Макс. длина экранированного (1) кабеля в соответствии с:		Ток утечки (2)	
	EN 55011 Класс B Gr1	EN 55011 Класс A Gr1		
	МЭК (IEC)/ EN 61800-3 Категория C1	МЭК (IEC)/ EN 61800-3 Категория C2	Категория C3	
	м	м	м	мА
<b>Преобразователи частоты IP 21</b>				
ATV 212H075N4...HU22N4	–	20	20	4.5
ATV 212HU30N4...HU55N4	–	5	20	5.8
ATV 212HU75N4, HD11N4	–	5	20	2.9
ATV 212HD15N4, HD18N4	–	5	20	4.8
ATV 212HD22N4S	–	–	5	25.3
ATV 212HD22N4, HD30N4	–	–	20	25.3
ATV 212HD37N4, HD45N4	–	–	20	21.5
ATV 212HD55N4, HD75N4	–	–	100	9.1

## Преобразователи частоты UL тип 12/IP 55

ATV 212W075N4 - WU22N4	–	5	–	4.5
ATV 212WU30N4 - WU55N4	–	5	20	5.8
ATV 212WU75N4	–	5	10	2.9
ATV 212WD11N4, WD15N4	–	5	10	13.3
ATV 212WD18N4	–	5	20	9.4
ATV 212WD22N4, WD30N4	–	5	–	25.3
ATV 212WD37N4, WD45N4	–	–	20	21.5
ATV 212WD55N4, WD75N4	–	–	100	9.1
ATV 212W075N4C - WU22N4C	20	20	20	18.4
ATV 212WU30N4C - WU55N4C	20	50	50	42.8
ATV 212WU75N4C	20	50	50	37.2
ATV 212WD11N4C, WD15N4C	20	50	50	81
ATV 212WD18N4C	20	50	50	77.2
ATV 212WD22N4C, WD30N4C	20	50	50	84.5
ATV 212WD37N4C, WD45N4C	20	50	50	53.6
ATV 212WD55N4C, WD75N4C	20	20	50	56.9

## Дополнительные входные фильтры ЭМС

### Применение

Установка дополнительных входных фильтров ЭМС позволяет преобразователям частоты Altivar 212 удовлетворять самым жестким требованиям; фильтры предназначены для снижения уровня наведенного излучения в сети ниже пределов, установленных стандартом EN 55011, группа 1, класс А или В, и МЭК (IEC)/EN 61800-3, категории C1, C2 или C3.

В зависимости от типоразмера дополнительные входные фильтры ЭМС устанавливаются либо рядом с преобразователем частоты, либо за ним. При настенном креплении преобразователя частоты на крепежную поверхность первым монтируется фильтр, а на него - преобразователь частоты. Силовое питание на преобразователь частоты подается посредством кабеля с выхода фильтра.

Фильтры могут являться опорой для преобразователя частоты и имеют для соединения с ним специальные отверстия в корпусе.

(1) Приведенная величина соответствует максимальной длине экранированного кабеля между преобразователем частоты и двигателем для частоты коммутации от 6 до 16 кГц. При параллельном подключении нескольких двигателей должна учитываться суммарная длина всех кабелей.

(2) Максимальный ток утечки для 480 В, 60 Гц при системе заземления TT.

### Дополнительные входные фильтры ЭМС (продолжение)

#### Применение в соответствии с типом сети

Дополнительные входные фильтры ЭМС могут применяться только в сетях с системой заземления TN (открытые проводящие части подключены к нейтрали источника) или TT (нейтраль источника и открытые проводящие части заземлены независимыми заземлителями).

В соответствии со стандартом МЭК (IEC)/EN 61800-3, приложение D2.1, в сетях с системой заземления IT (изолированная нейтраль) применение фильтров может привести к случайному срабатыванию устройств контроля изоляции.

Эффективность применения дополнительных фильтров ЭМС при таком типе заземления зависит от сопротивления между нейтралью и "землей", поэтому их применение не рекомендуется.

В случае необходимости установки механизма в сети с используемой системой заземления IT решением будет являться применение разделительного трансформатора и локальное подключение механизма к сети с системой заземления TN или TT.

Преобразователи частоты ATV 212●●●●N4 и ATV 212W●●●●N4C оснащены встроенными ЭМС фильтрами. Данные фильтры при необходимости могут быть легко отключены, и так же легко включены обратно. Способ отключения/включения встроенного фильтра ЭМС изложен в Руководстве по программированию.



VW3 A31 404

### Каталожные номера

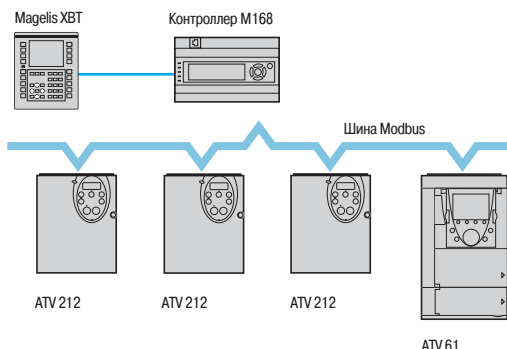
Преобразователи частоты	Макс. длина экранированного (1) кабеля в соответствии с:		In (2)	If (3)	Потери (4)	№ по каталогу	Масса
	EN 55011 Класс B Gr1	EN 55011 Класс A Gr1					
	МЭК (IEC)/ EN 61800-3 Категория C1	МЭК (IEC)/ EN 61800-3 Категория C2 или C3	А	мА	Вт		кг
<b>Трехфазное напряжение питания: 200 - 240 В, 50/60 Гц</b>							
ATV 212H075M3X	20	20	15	6.7	0.47	VW3 A31 404	1.000
ATV 212HU15M3X	20	20	15	6.7	1.6	VW3 A31 404	1.000
ATV 212HU22M3X	20	20	15	6.7	3.3	VW3 A31 404	1.000
ATV 212HU30M3X	20	20	25	17.8	3.6	VW3 A31 406	1.650
ATV 212HU40M3X	20	20	25	17.8	6.2	VW3 A31 406	1.650
ATV 212HU55M3X	–	20	47	20.6	3.7	VW3 A31 407	3.150
ATV 212HU75M3X	–	20	47	20.6	6.8	VW3 A31 407	3.150
ATV 212HD11M3X	–	20	83	14.5	9.1	VW3 A31 408	5.300
ATV 212HD15M3X	–	20	83	14.5	16	VW3 A31 408	5.300
ATV 212HD18M3X	–	20	83	14.5	23.1	VW3 A31 408	5.300
ATV 212HD22M3X	–	100	90	40.6	27.1	VW3 A4 406	15.000
ATV 212HD30M3X	–	20	180	86.3	23.1	VW3 A4 408	40.000
<b>Трехфазное напряжение питания: 380 - 480 В, 50/60 Гц</b>							
ATV 212H075N4	20	50	15	13.8	0.13	VW3 A31 404	1.000
ATV 212HU15N4	20	50	15	13.8	0.45	VW3 A31 404	1.000
ATV 212HU22N4	20	50	25	13.8	0.9	VW3 A31 404	1.000
ATV 212HU30N4	20	50	25	37	1	VW3 A31 406	1.650
ATV 212HU40N4	20	50	25	37	1.6	VW3 A31 406	1.650
ATV 212HU55N4	20	50	25	37	3	VW3 A31 406	1.650
ATV 212HU75N4	20	90	47	42.8	1.9	VW3 A31 407	3.150
ATV 212HD11N4	20	90	47	42.8	3.9	VW3 A31 407	3.150
ATV 212HD15N4	20	50	49	42.8	9.2	VW3 A31 409	4.750
ATV 212HD18N4, HD22N4S	20	50	49	42.8	13.8	VW3 A31 409	4.750
ATV 212HD22N4	–	100	90	84.5	7.3	VW3 A4 406	15.000
ATV 212HD30N4	–	100	90	84.5	13.5	VW3 A4 406	15.000
ATV 212HD37N4	100	100	92	106	16	VW3 A4 407	17.000
ATV 212HD45N4	100	100	92	106	23	VW3 A4 407	17.000
ATV 212HD55N4	100	100	180	193	18	VW3 A4 408	40.000
ATV 212HD75N4	100	100	180	193	34	VW3 A4 408	40.000

(1) Приведенная величина соответствует максимальной длине экранированного кабеля между преобразователем частоты и двигателем для частоты коммутации от 6 до 16 кГц. Длина кабеля приведена в качестве примера, фактическая длина кабеля сильно зависит от паразитных емкостей используемых кабеля и двигателя. При параллельном подключении нескольких двигателей должна учитываться суммарная длина всех кабелей.

(2) Номинальный ток фильтра.

(3) Максимальный ток утечки для 230 В и 480 В, 60 Гц при системе заземления TT.

(4) Посредством теплового рассеивания.



Пример конфигурации с использованием шины Modbus

#### Коммуникационные возможности для использования в системах управления зданиями

Преобразователь частоты Altivar 212 разработан для использования в системах автоматического управления, спроектированных для зданий и сооружений. Основное назначение преобразователя частоты - системы HVAC (1).

Преобразователь частоты Altivar 212 может непосредственно использоваться в системах управления зданиями благодаря встроенным протоколам обмена данными. Кроме того, в качестве дополнительного оборудования предлагается коммуникационная карта LonWorks.

#### Встроенные коммуникационные протоколы

Стандартная комплектация преобразователя частоты Altivar 212 позволяет поддерживать обмен данными по протоколам Modbus, METASYS N2, APOGEE FLN P1 и BACnet.

Для обеспечения дополнительных возможностей управления на лицевой панели преобразователя частоты размещены два порта, которые могут быть одновременно подключены к коммуникационной шине или сети, и к устройству HMI.

#### Описание

Преобразователь частоты Altivar 212 может легко подключаться к коммуникационным шинам и сетям без применения промежуточных устройств следующими способами:

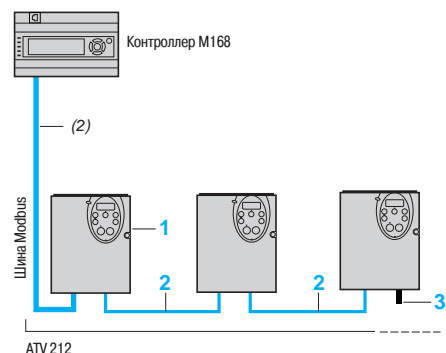
- Коммуникационный порт RJ45 для подключения к шине Modbus. Данный порт обычно используется для подключения выносного графического терминала.

Кроме того, данный порт может использоваться для подключения:

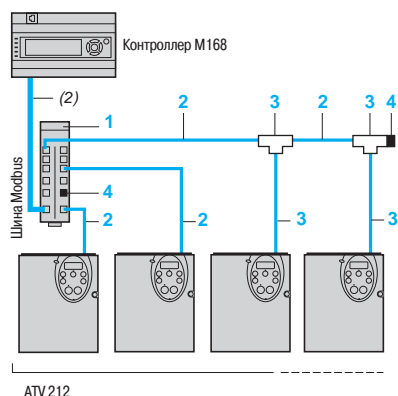
- мультизагрузчика;
- устройства для соединения по беспроводной технологии Bluetooth®;
- промышленного устройства HMI серии Magelis.

- Винтовой клеммник для подключения к шинам и сетям Modbus, METASYS N2, APOGEE FLN P1 и BACnet (оптимальное решение для последовательного (daisy chain) подключения). Данный клеммник предназначен для получения команд и передачи информации к ПЛК или другому типу управляющего устройства.

Технические характеристики коммуникационных портов приведены на сайте Schneider Electric [www.schneider-electric.ru](http://www.schneider-electric.ru).



Оптимальное решение при последовательном (daisy chain) соединении устройств по шине Modbus



Подключение к шине Modbus через разветвитель с использованием разъемов RJ45

Описание	№ на рисунке	Длина, м	№ принадлежности по каталогу	Масса, кг
<b>Принадлежности для подключения к шине Modbus</b> (оптимальное решение для последовательного (daisy chain) подключения)				

<b>RS 485, кабель Modbus, двойная экранированная витая пара</b> Разъемами не оснащен	1	100	<b>TSX CSA 100</b>	—
---	---	-----	--------------------	---

<b>Ответственный кабель Modbus</b> 1 разъем RJ45, второй конец кабеля зачищен	2	3	<b>VW3 A8 306 D30</b>	0.150
--	---	---	-----------------------	-------

<b>Терминатор линии</b> Для подключения к винтовому клеммнику (3)	R = 120 Ом	3	—	<b>VW3 A8 306 DRC</b>	0.200
	C = 1 нФ	3	—	<b>VW3 A8 306 DR</b>	0.200

#### Прочие принадлежности для подключения к шине Modbus

<b>Разветвительный блок Modbus</b> 10 разъемов RJ45 и 1 винтовой клеммник	1	—	<b>LU9 GC3</b>	0.500
--	---	---	----------------	-------

<b>Кабель для шины Modbus</b> 2 разъема RJ45	0.3	2	<b>VW3 A8 306 R03</b>	0.025
	1	2	<b>VW3 A8 306 R10</b>	0.060
	3	2	<b>VW3 A8 306 R30</b>	0.130

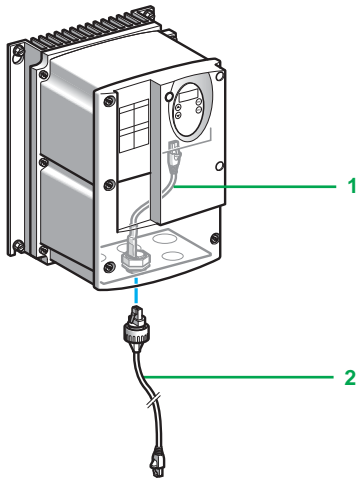
<b>T-образные соединительные коробки Modbus</b> с смонтированным кабелем	0.3	3	<b>VW3 A8 306 TF03</b>	0.190
	1	3	<b>VW3 A8 306 TF10</b>	0.210

<b>Терминатор линии (3)</b> Для подключения к разъему RJ45	4	—	<b>VW3 A8 306 RC</b>	0.010
---	---	---	----------------------	-------

(1) Heating, Ventilation and Air Conditioning (Отопление, вентиляция и кондиционирование).

(2) Каталожный номер кабеля определяется типом используемого контроллера.

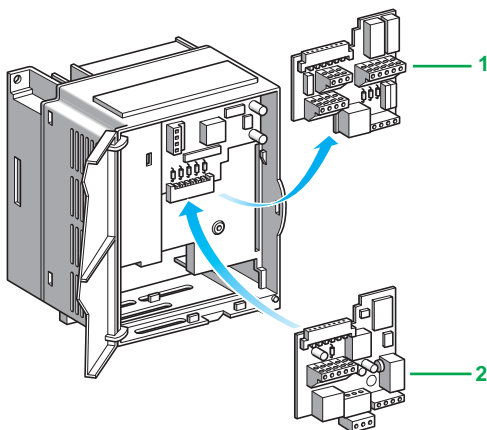
(3) Поставляется в комплекте по 2 шт.



Принадлежности для удаленного подключения при использовании разъема RJ45, степень защиты IP 55



Коммуникационная карта LonWorks WW3 A21 212



Замена стандартной карты 1 на коммуникационную карту LonWorks 2

#### Встроенные коммуникационные протоколы (продолжение)

Описание	№ на рисунке	Длина, м	№ по каталогу	Масса, кг
<b>Принадлежности для подключения к разъему RJ45, степень защиты преобразователя частоты IP 55</b>				
<b>Внутренний кабель IP 55</b> оснащенный разъемом RJ45 с одной стороны и разъемом IP 55 RJ45 на корпусе для удаленного доступа к разъему RJ45 преобразователя частоты, обеспечивается степень защиты IP 55	<b>1</b>	0.3	<b>WW3 A0 1500</b>	0.050
		0.6	<b>WW3 A0 1502</b>	0.100
<b>Кабель IP 55</b> с одним разъемом RJ45 и одним разъемом IP 55 RJ45 Для подключения к преобразователю частоты, оснащенный кабелем WW3 A0 150●	<b>2</b>	3	<b>WW3 A0 1501</b>	0.130

#### Коммуникационная карта LonWorks

Преобразователь частоты Altivar 212 может быть подключен к сети LonWorks с помощью коммуникационной карты **2**, доступной в качестве дополнительного оборудования. При необходимости использования карты LonWorks она устанавливается вместо стандартной карты **1** в преобразователь частоты.

Подключение при использовании стандартной карты или коммуникационной карты LonWorks полностью совпадает.

- Коммуникационный порт RJ45 для подключения к шине Modbus. Данный порт обычно используется для подключения выносного графического терминала. Кроме того, данный порт может использоваться для подключения:
  - мультизагрузчика;
  - устройства для соединения по беспроводной технологии Bluetooth®;
  - промышленного устройства HMI серии Magelis.

- Винтовой клеммник для подключения к шине Modbus и сети LonWorks (оптимальное решение для последовательного (daisy chain) подключения). Данный клеммник предназначен для получения команд и передачи информации к ПЛК или другому типу управляющего устройства.

Преобразователь частоты Altivar 212 может управляться по сети LonWorks при использовании профилей 6010 (Variable Speed Motor Drive) и 0000 (Node Object). Файл xif можно найти в документации, находящейся на DVD-ROM (см. стр. 20) или на сайте Schneider Electric [www.schneider-electric.ru](http://www.schneider-electric.ru).

#### Каталожные номера

Описание	№ по каталогу	Масса, кг
Коммуникационная карта LonWorks (1)	<b>WW3 A21 212</b>	0.200

#### Функции

При обмене данными по шинам и сетям возможен доступ ко всем функциям преобразователя частоты Altivar 212:

- Управление.
- Контроль.
- Настройка.
- Конфигурирование.

Задание частоты и команды управления могут исходить от различных источников:

- Дискретных и/или аналоговых входов на клеммнике.
- Коммуникационной шины или сети.
- Выносного графического терминала.

Функции преобразователя частоты Altivar 212 позволяют переключать источники задания частоты и команд управления в соответствии с требованиями механизма.

Контроль обмена данными по шинам и сетям осуществляется в соответствии с критериями, присущими каждому протоколу. Однако, независимо от используемого протокола, реакция преобразователя частоты на ошибку при обмене данными может конфигурироваться следующим образом:

- Остановка на выбеге, остановка с темпом, торможение.
- Поддержание текущей скорости.

(1) Руководство пользователя может быть загружено с сайта Schneider Electric [www.schneider-electric.ru](http://www.schneider-electric.ru).

# Преобразователи частоты Altivar 212

Комплект оборудования для управления двигателем:  
напряжение питания 200 - 240 В и 380 - 415 В

## Варианты комплектации

Сочетание автоматического выключателя/контактора/преобразователя частоты является оптимальным вариантом комплектации для продолжительной работы установки с обеспечением необходимого уровня безопасности.

Правильное сочетание автоматического выключателя и контактора снижает затраты на восстановление работоспособности системы управления при коротком замыкании в электродвигателе, минимизируя время простоя оборудования и стоимость заменяемых элементов.



+



+



GV2 L20  
+  
LC1 D09  
+  
ATV 212HU40M3X

## Комплект оборудования для преобразователей частоты IP 21

Двигатель	Преобразователь частоты		Автоматический выключатель		Линейный контактор	
	Мощность (1)	№ по каталогу	№ по каталогу (2)	Ном. ток		Im
кВт	л.с.			А	А	
<b>Трехфазное напряжение питания: 200 - 240 В, 50/60 Гц</b>						
0.75	1	ATV 212H075M3X	GV2 L08	4	—	LC1 D09●●
1.5	2	ATV 212HU15M3X	GV2 L10	6.3	—	LC1 D09●●
2.2	3	ATV 212HU22M3X	GV2 L14	10	—	LC1 D09●●
3	—	ATV 212HU30M3X	GV2 L16	14	—	LC1 D09●●
4	5	ATV 212HU40M3X	GV2 L20	18	—	LC1 D09●●
5.5	7.5	ATV 212HU55M3X	GV2 L22	25	—	LC1 D09●●
7.5	10	ATV 212HU75M3X	GV2 L32	32	—	LC1 D18●●
11	15	ATV 212HD11M3X	GV3 L50	50	—	LC1 D32●●
15	20	ATV 212HD15M3X	GV3 L65	65	—	LC1 D40●●
18.5	25	ATV 212HD18M3X	NSX100●MA100	100	600	LC1 D80●●
22	30	ATV 212HD22M3X	NSX100●MA100	100	600	LC1 D80●●
30	40	ATV 212HD30M3X	NSX160●MA150	150	1350	LC1 D115●●

## Трехфазное напряжение питания: 380 - 415 В, 50/60 Гц

0.75	1	ATV 212H075N4	GV2 L07	2.5	—	LC1 D09●●
1.5	2	ATV 212HU15N4	GV2 L08	4	—	LC1 D09●●
2.2	3	ATV 212HU22N4	GV2 L10	6.3	—	LC1 D09●●
3	—	ATV 212HU30N4	GV2 L10	6.3	—	LC1 D09●●
4	5	ATV 212HU40N4	GV2 L14	10	—	LC1 D09●●
5.5	7.5	ATV 212HU55N4	GV2 L16	14	—	LC1 D09●●
7.5	10	ATV 212HU75N4	GV2 L20	18	—	LC1 D09●●
11	15	ATV 212HD11N4	GV2 L22	25	—	LC1 D09●●
15	20	ATV 212HD15N4	GV2 L32	32	—	LC1 D18●●
18.5	25	ATV 212HD18N4	GV3 L40	40	—	LC1 D32●●
22	30	ATV 212HD22N4S	GV3 L50	50	—	LC1 D32●●
22	30	ATV 212HD22N4	GV3 L50	50	—	LC1 D32●●
30	40	ATV 212HD30N4	GV3 L65	65	—	LC1 D40●●
37	50	ATV 212HD37N4	NS80HMA80	80	480	LC1 D80●●
45	60	ATV 212HD45N4	NSX100●MA100	100	600	LC1 D115●●
55	75	ATV 212HD55N4	NSX160●MA150	150	1350	LC1 D115●●
75	100	ATV 212HD75N4	NSX250●MA220	220	1980	LC1 F185●●

(1) Номинальное значение мощности для стандартных 4-полюсных электродвигателей; 230 В для ATV 212H●●●M3X или 400 В для ATV 212H●●●N4 при частоте 50/60 Гц. Значения, приведенные в лошадиных силах (л.с.) соответствуют стандарту NEC (National Electrical Code).

(2) Отключающая способность автоматических выключателей GV2, GV3, NS80HMA или NSX в соответствии со стандартом МЭК (IEC) 60947-2 (в каталожном номере необходимо заменить «●» на букву, соответствующую характеристике отключающей способности (B, F, N, H, S или L)):

Автоматический выключатель	Icu (кА) для 240 В	Icu (кА) для 400 В
GV2 L07	—	100
GV2 L08 - GV2 L14	100	100
GV2 L16, GV2 L20	100	50
GV2 L22, GV2 L32	50	50
GV3 L40	—	50
GV3 L50, GV3 L65	100	50
NS80HMA	—	70

Автоматический выключатель	Icu (кА)	Icu (кА)					
		B	F	N	H	S	L
NSX100●MA, NSX160●MA	240 В	40	85	85	100	120	150
NSX100●MA - NSX250●MA	400 В	25	36	50	70	100	150

(3) Количество полюсов контакторов:

LC1 D09 - LC1 D115: 3 полюса + 1НО и 1 НЗ вспомогательные контакты

LC1 F185: 3 полюса. При необходимости установки дополнительного контакта или использования других принадлежностей для контакторов необходимо обращаться к каталогам по пускорегулирующей аппаратуре.

(4) Символы ●● в каталожном номере контактора заменяются на напряжение цепей управления в соответствии с приведенной ниже таблицей:

Контактор (~)	24 В	48 В	110 В	220 В	230 В	240 В
LC1 D09 - D115	50/60 Гц	B7	E7	F7	M7	P7
LC1 F185	40 - 400 Гц (катушка LX9)	—	E7	F7	M7	P7

В том случае, если используется другое напряжение цепей управления переменного тока от 24 до 660 В, или в случае использования цепей управления на постоянном токе, обращайтесь в ближайшее представительство компании Schneider Electric.



# Преобразователи частоты

## Altivar 212

Комплект оборудования для управления двигателем:  
напряжение питания 380 - 415 В

Комплект оборудования для преобразователей частоты UL тип 12/IP 55						
Двигатель		Преобразователь частоты № по каталогу	Автоматический выключатель		Линейный контактор № по каталогу (3) (4)	
Мощность (1)	л.с.		№ по каталогу (2)	Ном. ток Im		
кВт			А	А		
<b>Трехфазное напряжение питания: 380 - 415 В, 50/60 Гц</b>						
0.75	1	ATV 212W075N4 ATV 212W075N4C	GV2 L07	2.5	–	LC1 D09●●
1.5	2	ATV 212WU15N4 ATV 212WU15N4C	GV2 L08	4	–	LC1 D09●●
2.2	3	ATV 212WU22N4 ATV 212WU22N4C	GV2 L10	6.3	–	LC1 D09●●
3	–	ATV 212WU30N4 ATV 212WU30N4C	GV2 L10	6.3	–	LC1 D09●●
4	5	ATV 212WU40N4 ATV 212WU40N4C	GV2 L14	10	–	LC1 D09●●
5.5	7.5	ATV 212WU55N4 ATV 212WU55N4C	GV2 L16	14	–	LC1 D09●●
7.5	10	ATV 212WU75N4 ATV 212WU75N4C	GV2 L20	18	–	LC1 D09●●
11	15	ATV 212WD11N4 ATV 212WD11N4C	GV2 L22	25	–	LC1 D09●●
15	20	ATV 212WD15N4 ATV 212WD15N4C	GV2 L32	32	–	LC1 D18●●
18.5	25	ATV 212WD18N4 ATV 212WD18N4C	GV3 L40	40	–	LC1 D25●●
22	30	ATV 212WD22N4 ATV 212WD22N4C	GV3 L50	50	–	LC1 D32●●
30	40	ATV 212WD30N4 ATV 212WD30N4C	GV3 L65	65	–	LC1 D40●●
37	50	ATV 212WD37N4 ATV 212WD37N4C	NS80HMA80	80	480	LC1 D80●●
45	60	ATV 212WD45N4 ATV 212WD45N4C	NSX100●MA100	100	600	LC1 D80●●
55	75	ATV 212WD55N4 ATV 212WD55N4C	NSX160●MA150	150	1350	LC1 D115●●
75	100	ATV 212WD75N4 ATV 212WD75N4C	NSX250●MA150	150	1350	LC1 D115●●

(1) Номинальное значение мощности для стандартных 4-полюсных электродвигателей 400 В, 50/60 Гц. Значения, приведенные в лошадиных силах (л.с.), соответствуют стандарту NEC (National Electrical Code).

(2) Отключающая способность автоматических выключателей GV2, GV3, NS80HMA или NSX в соответствии со стандартом МЭК (IEC) 60947-2 (в каталожном номере необходимо заменить «●» на букву, соответствующую характеристике отключающей способности (B, F, N, H, S или L)):

Автоматический выключатель	Icu (кА) для 400 В
GV2 L07 - GV2 L14	100
GV2 L16 - GV2 L32	50
GV3 L40 - GV3 L65	50
NS80HMA	70

Автоматический выключатель	Icu (кА)						
		B	F	N	H	S	L
NSX●●●●MA	400 В	25	36	50	70	100	150

(3) Количество полюсов контакторов:

LC1 D09 - LC1 D115: 3 полюса + 1НО и 1 НЗ вспомогательные контакты.

(4) Символы ●● в каталожном номере контактора заменяются на напряжение цепей управления в соответствии с приведенной ниже таблицей:

Контактор (~)	24 В	48 В	110 В	220 В	230 В	240 В
LC1 D09 - D115	50/60 Гц	B7	E7	F7	M7	P7
		U7				

В том случае, если используется другое напряжение цепей управления переменного тока от 24 до 660 В, или в случае использования цепей управления на постоянном токе, обращайтесь в ближайшее представительство компании Schneider Electric.



+



+



GV3 L40  
+  
LC1 D25  
+  
ATV 212WD18N4





## Schneider Electric в странах СНГ



Пройдите бесплатное онлайн-обучение в Энергетическом Университете и станьте профессионалом в области энергоэффективности.

Для регистрации зайдите на [www.MyEnergyUniversity.com](http://www.MyEnergyUniversity.com)

### Беларусь

**Минск**  
220006, ул. Белорусская, 15, офис 9  
Тел.: (37517) 226 06 74, 227 60 34, 227 60 72

### Казахстан

**Алматы**  
050009, пр-т Абая, 151/115  
Бизнес-центр «Алатау», этаж 12  
Тел.: (727) 397 04 00  
Факс: (727) 397 04 05

**Астана**  
010000, ул. Бейбитшилик, 18  
Офис 402  
Тел.: (7172) 91 06 69  
Факс: (7172) 91 06 70

**Атырау**  
060002, ул. Абая, 2 А  
Бизнес-центр «Сугас-С», офис 106  
Тел.: (7122) 32 31 91  
Факс: (7122) 32 37 54

### Россия

**Волгоград**  
400089, ул. Профсоюзная, 15  
Офис 12  
Тел.: (8442) 93 08 41

**Воронеж**  
394026, пр-т Труда, 65, офис 227  
Тел.: (4732) 39 06 00  
Тел./факс: (4732) 39 06 01

**Екатеринбург**  
620014, ул. Радищева, 28, этаж 11  
Тел.: (343) 378 47 36, 378 47 37

**Иркутск**  
664047, ул. 1-я Советская, 3 Б  
Офис 312  
Тел./факс: (3952) 29 00 07, 29 20 43

**Казань**  
420107, ул. Спартаковская, 6, этаж 7  
Тел./факс: (843) 526 55 84 / 85 / 86 / 87 / 88

**Калининград**  
236040, Гвардейский пр., 15  
Тел.: (4012) 53 59 53  
Факс: (4012) 57 60 79

**Краснодар**  
350063, ул. Кубанская набережная, 62 /  
ул. Комсомольская, 13, офис 224  
Тел.: (861) 278 00 62  
Тел./факс: (861) 278 01 13, 278 00 62 / 63

**Красноярск**  
660021, ул. Горького, 3 А, офис 302  
Тел.: (3912) 56 80 95  
Факс: (3912) 56 80 96

**Москва**  
129281, ул. Енисейская, 37, стр. 1  
Тел.: (495) 797 40 00  
Факс: (495) 797 40 02

**Мурманск**  
183038, ул. Воровского, д. 5/23  
Конгресс-отель «Меридиан»  
Офис 739  
Тел.: (8152) 28 86 90  
Факс: (8152) 28 87 30

**Нижний Новгород**  
603000, пер. Холодный, 10 А, этаж 8  
Тел./факс: (831) 278 97 25, 278 97 26

**Новосибирск**  
630132, ул. Красноярская, 35  
Бизнес-центр «Гринвич», офис 1309  
Тел./факс: (383) 227 62 53, 227 62 54

**Пермь**  
614010, Комсомольский пр-т, 98, офис 11  
Тел./факс: (342) 290 26 11 / 13 / 15

**Ростов-на-Дону**  
344002, ул. Социалистическая, 74, литера А  
Тел.: (863) 200 17 22, 200 17 23  
Факс: (863) 200 17 24

**Самара**  
443096, ул. Коммунистическая, 27  
Тел./факс: (846) 266 41 41, 266 41 11

**Санкт-Петербург**  
196158, Пулковское шоссе, 40, кор. 4, литера А  
Бизнес-центр «Технополис»  
Тел.: (812) 332 03 53  
Факс: (812) 332 03 52

**Сочи**  
354008, ул. Виноградная, 20 А, офис 54  
Тел.: (8622) 96 06 01, 96 06 02  
Факс: (8622) 96 06 02

**Уфа**  
450098, пр-т Октября, 132/3 (бизнес-центр КПД)  
Блок-секция № 3, этаж 9  
Тел.: (347) 279 98 29  
Факс: (347) 279 98 30

**Хабаровск**  
680000, ул. Муравьева-Амурского, 23, этаж 4  
Тел.: (4212) 30 64 70  
Факс: (4212) 30 46 66

### Украина

**Днепропетровск**  
49000, ул. Глинки, 17, этаж 4  
Тел.: (380567) 90 08 88  
Факс: (380567) 90 09 99

**Донецк**  
83087, ул. Инженерная, 1 В  
Тел.: (38062) 385 48 45, 385 48 65  
Факс: (38062) 385 49 23

**Киев**  
03057, ул. Смоленская, 31-33, кор. 29  
Тел.: (38044) 538 14 70  
Факс: (38044) 538 14 71

**Львов**  
79015, ул. Тургенева, 72, кор. 1  
Тел./факс: (38032) 298 85 85

**Николаев**  
54030, ул. Никольская, 25  
Бизнес-центр «Александровский», офис 5  
Тел./факс: (380512) 58 24 67, 58 24 68

**Одесса**  
65079, ул. Куликово поле, 1, офис 213  
Тел./факс: (38048) 728 65 55, 728 65 35

**Симферополь**  
95013, ул. Севастопольская, 43/2, офис 11  
Тел.: (380652) 44 38 26  
Факс: (380652) 54 81 14

**Харьков**  
61070, ул. Академика Проскуры, 1  
Бизнес-центр «Telesens», офис 569  
Тел.: (38057) 719 07 79  
Факс: (38057) 719 07 49

### Центр поддержки клиентов

Тел.: 8 (800) 200 64 46 (многоканальный)  
Тел.: (495) 797 32 32, факс: (495) 797 40 04  
[ru.csc@ru.schneider-electric.com](mailto:ru.csc@ru.schneider-electric.com)  
[www.schneider-electric.ru](http://www.schneider-electric.ru)