

ВЫКЛЮЧАТЕЛИ-РАЗЪЕДИНИТЕЛИ СЕРИИ ВР32 100 А – 630 А, ~ 660 В, ~ 380 В, - 440 В, - 220 В

ТУ3424-014-05755766-2004

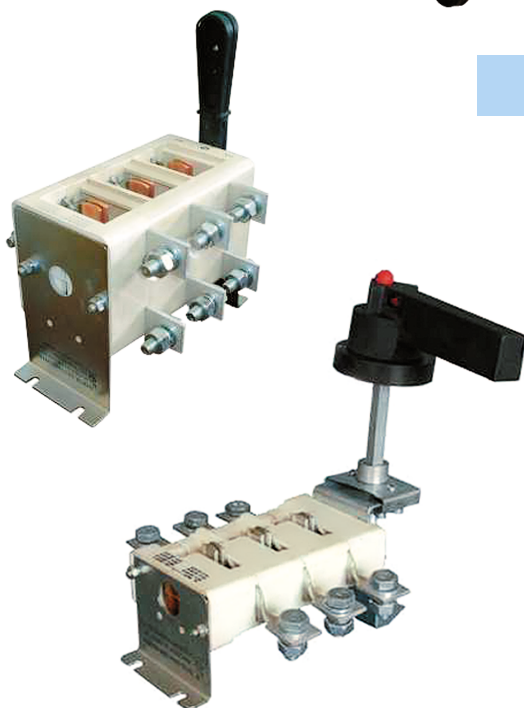
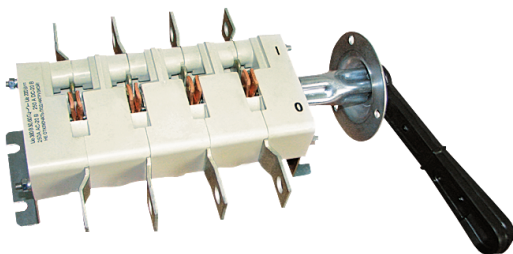
Сертифицированы на соответствие ГОСТ Р 50030.3-99 (МЭК 60947-3-99)

ОАО «Корневский завод низковольтной аппаратуры» является основным изготовителем выключателей-разъединителей серии ВР32 и держателем подлинников документации на эти изделия. Аппараты серии ВР32 – одни из самых широко применяемых в сетях низкого напряжения. Включают различные типоразмеры по токам, видам привода и категориям применения. Номенклатура выпускаемых выключателей-разъединителей ВР32 охватывает все многообразие исполнений, предусмотренных техническими условиями, и дает потребителям возможность выбора изделий в зависимости от условий эксплуатации. Обладают широким диапазоном устойчивости к механическим внешним воздействующим факторам.

Области применения – отрасли машиностроительного и топливно-энергетического комплексов, предприятия энергетики, жилищно-коммунальных хозяйств, железнодорожного транспорта, объекты атомных электростанций

Устанавливаются:

- Непосредственно на строительных конструкциях;
- В наземных стационарных комплектных устройствах;
- На грузоподъемных кранах, корпусах роликовых конвейеров и прокатном оборудовании;
- В кузовах и под кузовами электровозов и тепловозов, вагонов железнодорожного транспорта, на железнодорожных платформах, в городском рельсовом электротранспорте;
- Вводно-распределительные устройства жилых, общественных и промышленных зданий, шкафы и пункты распределительные, трансформаторные подстанции, шкафы и ящики управления.



Серию ВР32 отличают от выпускаемых в России аппаратов аналогичного назначения:

- Простота и надежность конструкции
- Удобство монтажа
- Высокая степень унификации
- Низкая удельная материалоемкость – экономия монтажного пространства
- Небольшая потребляемая мощность – экономия электроэнергии

Преимущества ВР32 в эксплуатации

- Конструкция контактной системы ножевого типа с двойным видимым разрывом цепи
- Токоведущие элементы из высококачественной электротехнической меди марки М1
- Наличие вспомогательных контактов
- Конструкция контактных выводов (покрытие – 0.6) обеспечивает присоединение медных и алюминиевых проводников и кабелей, оконцованных кабельными наконечниками или зажимами контактными и шин с помощью резьбовых соединений
- Широкий выбор типоразмеров:
 - по номинальному току;
 - по виду ручного привода, в том числе с передней поворотной рукояткой;
 - по количеству направлений и полюсов;
 - по расположению контактных выводов
- Корпус из импортного полиэфирного стеклонаполненного премикса ВМС, который обладает высокой теплостойкостью, трекинговой стойкостью, хорошими прочностными и электроизоляционными свойствами.

Назначение

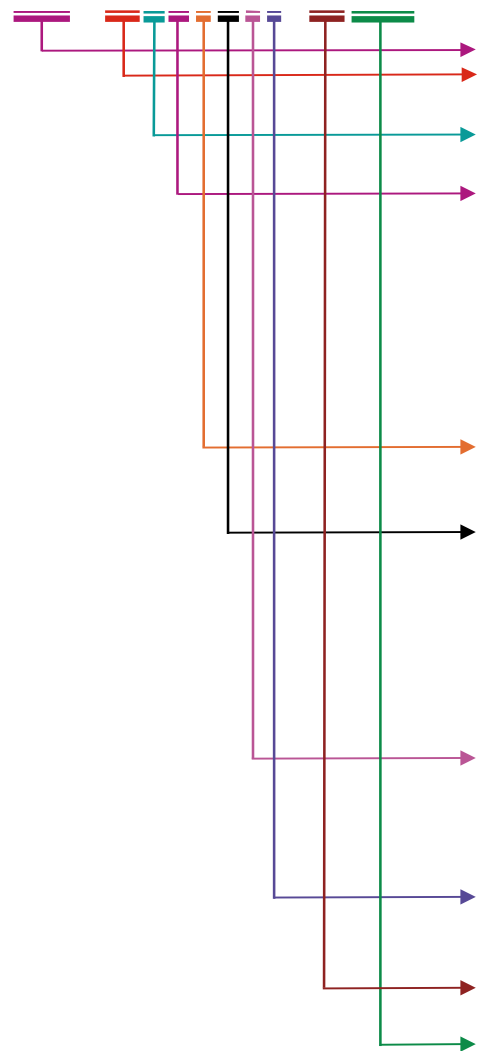
Выключатели-разъединители предназначены для включения, пропускания и отключения переменного тока номинальным напряжением до 660 В номинальной частоты 50 и 60 Гц и постоянного тока номинальным напряжением до 440 В в устройствах распределения электрической энергии, а также переменного тока напряжением 1140 В частоты 50 и 60 Гц без нагрузки.

Условия эксплуатации

- Высота над уровнем моря не более 2000 м.
- Температура окружающего воздуха от – 60 °С до + 40 °С для исполнения УХЛ и от –10 °С до + 45 °С для исполнения Т по ГОСТ 15150-69.
- Группа условий эксплуатации М4, М25 и М29 по ГОСТ 17516.1-90.
- Степень загрязнения окружающей среды – 3.
- Рабочее положение в пространстве – любое при условии правильного выбора привода.

Структура идентификационного обозначения

ВР 32 – XX X X X X X X – XX XXXX



буквенное обозначение аппарата и номер серии;

условный тепловой ток:

31-100 А, 35-250 А, 37-400 А, 39-630 А.

обозначение съёмности рукоятки:

А – несъемная, В – съемная.

число полюсов и число направлений:

- 1 – однополюсный на одно направление,
- 2 – двухполюсный на одно направление,
- 3 – трехполюсный на одно направление,
- 4 – четырехполюсный на одно направление,
- 5 – однополюсный на два направления,
- 6 – двухполюсный на два направления,
- 7 – трехполюсный на два направления,
- 8 – четырехполюсный на два направления.

наличие или отсутствие дугогасительных камер:

- 0 – отсутствие дугогасительных камер,
- 1 – наличие дугогасительных камер.

расположение плоскости присоединения

внешних зажимов контактных выводов:

- 1 – параллельно плоскости монтажа,
- 2 – перпендикулярно плоскости монтажа,
- 3 – комбинированное: ввод параллельно, вывод перпендикулярно плоскости монтажа,
- 4 – комбинированное: ввод перпендикулярно, вывод параллельно плоскости монтажа.

вид рукоятки ручного привода:

- 0 – без рукоятки, 2 – боковая рукоятка,
- 3 – передняя поворотная рукоятка,
- 4 – передняя смещенная рукоятка,
- 5 – боковая смещенная рукоятка.

наличие или отсутствие вспомогательных контактов:

- 0 – без вспомогательных контактов,
- 1 – со вспомогательными контактами.

степень защиты со стороны рукоятки привода:

- 00 – IP00, 32 – IP32, 54 – IP54;

климатическое исполнение (УХЛ, Т) и категория размещения (2 – для IP54, 3 – для IP00, IP32) по ГОСТ 15150-69.

Таблица 1

Номинальная включающая и отключающая способность соответственно категориям применения

Род тока и категория применения по ГОСТ Р50030.3	Условный тепловой ток I _{th} , А	Номинальный рабочий ток I _e , А	Номинальное рабочее напряжение U _e , В	Включение			Отключение			Количество циклов ВО	Наличие камер
				I/I _e	U/U _e	cosφ	I _c /I _e	U _r /U _e	cosφ		
Переменный AC-20 В AC-21 В AC-22 В AC-23 В	100	100	380*	0,8	1,05	0,95	0,8	1,05	0,95	20	Без камер С камерами
		100		1,5		0,95	1,5		0,95	5	
		100		3		0,65	3		0,65	5	
		50		10		0,45	8		0,45	5	
		100	660**	1,5	0,95	1,5	0,95	5			
		80		3	0,65	3	0,65	5			
20	10	0,35		8	0,35	5					
AC-20 В AC-21 В AC-22 В AC-23 В	250	250	380*	0,5	1,05	0,95	0,5	1,05	0,95	20	Без камер С камерами
		250		1,5		0,95	1,5		0,95	5	
		250		3		0,65	3		0,65	3	
		80		10		0,45	8		0,45	3	
		250	660**	1,5	0,95	1,5	0,95	5			
		125		3	0,65	3	0,65	3			
40	10	0,35		8	0,35	3					
AC-20 В AC-21 В AC-22 В	400	400	380*	0,63	1,05	0,95	0,63	1,05	0,95	20	Без камер С камерами
		400		1,5		0,95	1,5		0,95	5	
		400	3	0,65		3	0,65		5		
		400	660**	1,5		0,95	1,5		0,95	5	
200	3	0,65		3	0,65	5					
AC-20 В AC-21 В AC-22 В AC-23 В	630	630	380*	0,63	1,05	0,95	0,63	1,05	0,95	20	Без камер С камерами
		630		1,5		0,95	1,5		0,95	5	
		400		3		0,65	3		0,65	5	
		120		10		0,35	8		0,35	3	
		630	660**	1,5	0,95	1,5	0,95	5			
		250		3	0,63	3	0,63	5			
63	10	0,35		8	0,35	5					
Постоянный DC-20 В DC-21 В DC-22 В DC-23 В	100	100	220***	0,5	1,05	L/R,мс 1	0,5	1,05	L/R,мс 1	20	Без камер С камерами
		100		1,5		1	1,5		1	5	
		100		4		2,5	4		2,5	5	
		80		4		15	4		15	5	
		100	440****	1,5	1	1,5	1	5			
		63		4	2,5	4	2,5	5			
50	4	15		4	15	5					
DC-20 В DC-21 В DC-22 В DC-23 В	250	250	220***	0,4	1,05	1	0,4	1,05	1	20	Без камер С камерами
		250		1,5		1	1,5		1	5	
		160		4		2,5	4		2,5	5	
		125		4		15	4		15	5	
		250	440****	1,5	1	1,5	1	5			
		125		4	2,5	4	2,5	5			
100	4	15		4	15	5					
DC-20 В DC-21 В DC-22 В	400	400	220***	0,63	1,05	1	0,63	1,05	1	20	Без камер С камерами
		400		1,5		1	1,5		1	5	
		250	4	2,5		4	2,5		5		
		400	440****	1,5		1	1,5		1	5	
200	4	2,5		4	2,5	5					
DC-20 В DC-21 В DC-22 В	630	630	220***	0,63	1,05	1	0,63	1,05	1	20	Без камер С камерами
		630		1,5		1	1,5		1	5	
		400	4	2,5		4	2,5		5		
		630	440****	1,5		1	1,5		1	5	
315	4	2,5		4	2,5	5					

Где: I - ток включения; I_c - ток отключения; U - напряжение перед включением; U_r - восстанавливающееся напряжение**Примечания:**1* - для однополюсных аппаратов 220 В;
2** - для однополюсных аппаратов 380 В;3*** - для однополюсных аппаратов 110 В;
4**** - для однополюсных аппаратов 220 В.

Таблица 2

Работоспособность в процессе эксплуатации соответственно категориям применения

Род тока и категория применения по ГОСТ Р50030.3	Условный тепловой ток I _{th} , А	Номинальный рабочий ток I _e , А	Номинальное рабочее напряжение U _e , В	Включение			Отключение			Количество циклов ВО	Наличие камер
				I/I _e	U/U _e	cosφ	I _c /I _e	U _r /U _e	cosφ		
Переменный AC-20 В AC-21 В AC-22 В AC-23 В	100	100	380*	0,3	1	0,95	0,3	1	0,95	4000	Без камер
		100		0,95		0,95			4000		
AC-21 В AC-22 В AC-23 В	100	100	380*	1	1	0,8	1	1	0,8	3200	С камерами
		50				0,65			0,65	4000	
AC-21 В AC-22 В AC-23 В	100	100	660**	1	1	0,95	1	1	0,95	300	С камерами
		80				0,8			0,8	300	
AC-21 В AC-22 В AC-23 В	100	20	660**	1	1	0,65	1	1	0,65	300	С камерами
		20				0,65			0,65	300	
AC-20 В AC-21 В AC-22 В AC-23 В	250	250	380*	0,3	1	0,95	0,3	1	0,95	2500	Без камер
		250		0,95		0,95			2000		
AC-21 В AC-22 В AC-23 В	250	250	380*	1	1	0,8	1	1	0,8	1600	С камерами
		80				0,65			0,65	3200	
AC-21 В AC-22 В AC-23 В	250	250	660**	1	1	0,95	1	1	0,95	200	С камерами
		125				0,8			0,8	200	
AC-21 В AC-22 В	250	40	660**	1	1	0,65	1	1	0,65	300	С камерами
		40				0,65			0,65	300	
AC-20 В AC-21 В AC-22 В	400	400	380*	0,4	1	0,95	0,4	1	0,95	2500	Без камер
		400		0,95		0,95			2000		
AC-21 В AC-22 В	400	400	380*	1	1	0,8	1	1	0,8	1600	С камерами
		400				0,65			0,65	200	
AC-21 В AC-22 В	400	200	660**	1	1	0,8	1	1	0,8	200	С камерами
		200				0,8			0,8	200	
AC-20 В AC-21 В AC-22 В AC-23 В	630	630	380*	0,4	1	0,95	0,4	1	0,95	1600	Без камер
		630		0,95		0,95			1000		
AC-21 В AC-22 В AC-23 В	630	400	380*	1	1	0,8	1	1	0,8	1000	С камерами
		120				0,65			0,65	1000	
AC-21 В AC-22 В AC-23 В	630	630	660**	1	1	0,95	1	1	0,95	200	С камерами
		250				0,8			0,8	200	
AC-21 В AC-22 В	630	63	660**	1	1	0,65	1	1	0,65	300	С камерами
		63				0,65			0,65	300	
Постоянный DC-20 В DC-21 В DC-22 В DC-23 В	100	100	220***	0,3	1	L/R,мс 1	0,3	1	L/R,мс 1	4000	Без камер
		100		1		1			2	2	
DC-21 В DC-22 В DC-23 В	100	100	220***	1	1	7,5	1	1	7,5	2500	С камерами
		80				1			1	7,5	
DC-21 В DC-22 В DC-23 В	100	100	440****	1	1	1	1	1	1	300	С камерами
		63				2			2	300	
DC-21 В DC-22 В DC-23 В	100	50	440****	1	1	7,5	1	1	7,5	300	С камерами
		50				7,5			7,5	300	
DC-20 В DC-21 В DC-22 В DC-23 В	250	250	220***	0,2	1	1	0,2	1	1	2500	Без камер
		250		1		1			1	1	
DC-21 В DC-22 В DC-23 В	250	160	220***	1	1	2	1	1	2	2500	С камерами
		125				7,5			7,5	2500	
DC-21 В DC-22 В DC-23 В	250	250	440****	1	1	1	1	1	1	200	С камерами
		125				2			2	200	
DC-21 В DC-22 В	250	100	440****	1	1	7,5	1	1	7,5	300	С камерами
		100				7,5			7,5	300	
DC-20 В DC-21 В DC-22 В	400	400	220***	0,4	1	1	0,4	1	1	2500	Без камер
		400		1		1			1	1	
DC-21 В DC-22 В	400	250	220***	1	1	2	1	1	2	2000	С камерами
		250				1			1	1	
DC-21 В DC-22 В	400	400	440****	1	1	1	1	1	1	200	С камерами
		200				2			2	200	
DC-20 В DC-21 В DC-22 В	630	630	220***	0,4	1	1	0,4	1	1	1000	Без камер
		630		1		1			1	1	
DC-21 В DC-22 В	630	400	220***	1	1	2	1	1	2	1000	С камерами
		400				1			1	1	
DC-21 В DC-22 В	630	630	440****	1	1	1	1	1	1	200	С камерами
		315				2			2	200	

Где: I - ток включения; I_c - ток отключения; U - напряжение перед включением; U_r - восстанавливающееся напряжение

Примечания:

1* - для однополюсных аппаратов 220 В;

3*** - для однополюсных аппаратов 110 В;

2** - для однополюсных аппаратов 380 В;

4**** - для однополюсных аппаратов 220 В.

Технические данные

Характеристики	ВР32-31	ВР32-35	ВР32-37	ВР32-39
Номинальное рабочее напряжение для главной цепи (U_e), В переменного тока	660, 380	660, 380	660, 380	660, 380
постоянного тока	440, 220	440, 220	440, 220	440, 220
Номинальное напряжение изоляции, В	660	660	660	660
Условный тепловой ток на открытом воздухе (I_{th}), А	100	250	400	630
Условный тепловой ток в оболочке (I_{the}), А	80	200	315	500
Номинальные рабочие токи (I_e), А	Указаны в таблице 1			
Номинальный длительный ток (I_u)	Соответствует номинальному рабочему току, указанному в таблице 1 в продолжительном режиме			
Номинальная частота переменного тока	50 и 60 Гц			
Номинальная включающая способность	Указана в таблице 1			
Номинальная отключающая способность	Указана в таблице 1			
Категории применения	Указаны в таблице 1			
Механическая износостойкость, циклы ВО	25000	25000	16000	16000
Коммутационная износостойкость, циклы ВО	Указана в таблице 2			
Номинальный кратковременно выдерживаемый ток, кА	5	8	11	16
Номинальный условный ток короткого замыкания, кА	8	14	22	32
Мощность, потребляемая аппаратом на один полюс, Вт	3	15	35	60

Конструкция

Номинальный режим работы продолжительный. Номинальные рабочие токи аппаратов, встраиваемых в комплектные устройства, снижаются на 5 % на каждые 5 °С при температуре свыше 40 °С от значений, указанных в таблице 2.

Аппараты с боковой рукояткой поставляются без дугогасительных камер и предназначены для коммутации цепей без нагрузки по категориям применения АС-20 и DC-20 по ГОСТ Р 50030.3-99.

Аппараты нормально поставляются с правой рукояткой; расположение рукоятки слева должно быть оговорено в заказе.

В зависимости от заказа аппараты поставляются без вспомогательных контактов или со вспомогательными контактами. В качестве вспомогательных контактов применяются микропереключатели МП 1102Л (ТУ 16-526.329-72):

- один для ВР32 на одно направление (один замыкающий и один размыкающий);
- два для аппаратов на два направления (один замыкающий и один размыкающий на каждое направление).

Номинальный ток вспомогательных контактов 2,5 А. Номинальное напряжение цепи вспомогательных контактов 220 В переменного тока частоты 50 и 60 Гц.

Срок службы аппаратов 10 лет.

Гарантийный срок эксплуатации 3 года со дня ввода аппаратов в эксплуатацию.

Основными узлами аппарата (Рис. 1) являются подвижные и неподвижные контакты.

Набор подвижных и неподвижных контактов с корпусом представляет собой пакет. Пакеты стянуты шпильками.

Число пакетов соответствует числу полюсов плюс один корпус, в котором размещен механизм фиксации, служащий для фиксации рукоятки привода в положениях «включено» и «отключено».

Подвижные контакты установлены в пластмассовый вал, при повороте которого рукояткой привода в коммутационное положение осуществляется замыкание и размыкание контактов.

В конструкции аппарата применена контактная система ножевого типа с двойным видимым разрывом цепи. С помощью двойного разрыва цепи, больших растворов контактов и дугогасительных камер обеспечивается эффективное гашение электрической дуги при коммутации нагрузок, что препятствует преждевременному и чрезмерному износу контактов.

Конструкция контактных выводов соответствует требованиям ГОСТ 24753-81 и обеспечивает присоединение медных и алюминиевых проводников и кабелей, оконцованных кабельными наконечниками или зажимами контактными, и шин с помощью резьбовых соединений с сечениями, приведенными в таблице 3.

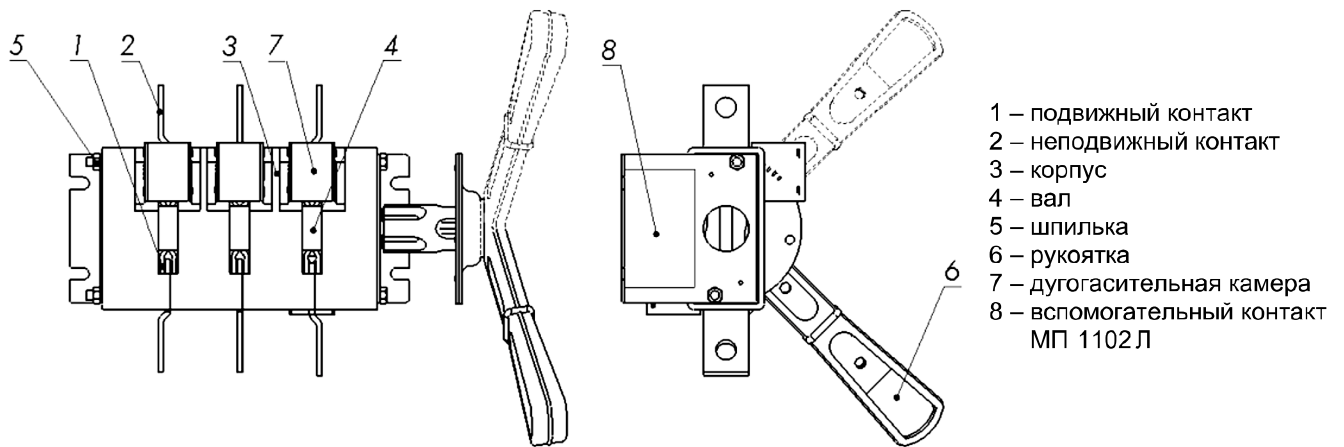


Рис. 1. Общий вид трехполюсного выключателя-разъединителя на одно направление со вспомогательным контактом

Таблица 3

Условный Тепловой Ток	Сечение жил проводов и кабелей	
	Наименьшее, не более	Наибольшее, не менее
100	10	50
250	70	150
400	120	3x120
630	150	4x120

Комплектность

В комплект поставки входят:

- Аппарат;
- Эксплуатационные документы – паспорт ИГРФ.642523.013 ПС и руководство по эксплуатации ИГРФ.642523.013 РЭ – по одному экземпляру на партию аппаратов одного типоразмера, отправляемых в один адрес.

Формулирование заказа

В заказе должно быть указано:

- тип аппарата в соответствии со структурой идентификационного обозначения;
- номинальное рабочее напряжение (указывается, если напряжение ~ 660 В и ~ 440 В, ~1140 В);
- расположение рукоятки привода (указывается, если рукоятка слева);
- обозначение технических условий.

Для поставок аппаратов для АЭС в заказе необходимо указать: «для АЭС».

ПРИМЕР:

Выключатель-разъединитель на условный тепловой ток 400 А, номинальное напряжение переменного тока 380 В и постоянного тока 220 В, с боковой смещенной съемной рукояткой, расположенной справа, трехполюсный, на одно направление, с дугогасительными камерами, внешними зажимами перпендикулярно плоскости монтажа, со вспомогательными контактами, со степенью защиты со стороны привода IP32, климатического исполнения УХЛ3, для экспорта:

«Выключатель-разъединитель ВР32-37В31251-32 УХЛ3, экспорт, ТУ3424-014-05755766-2004»

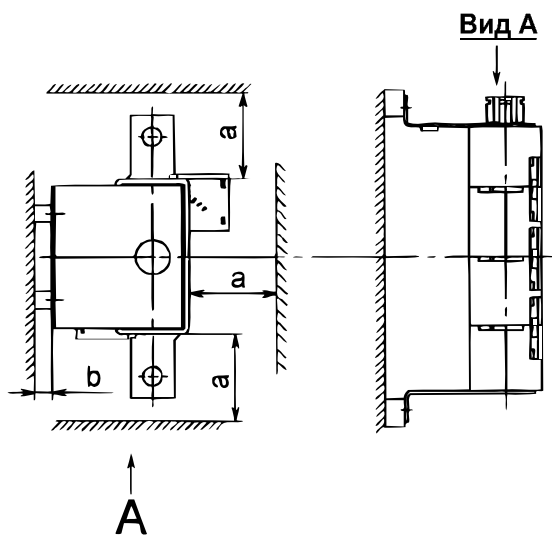


Рис. 2. Минимально допустимые расстояния

Тип аппарата	Размеры, мм	
	a	b
ВР32-31	50	15
ВР32-35	70	40
ВР32-37	80	35
ВР32-39	85	30

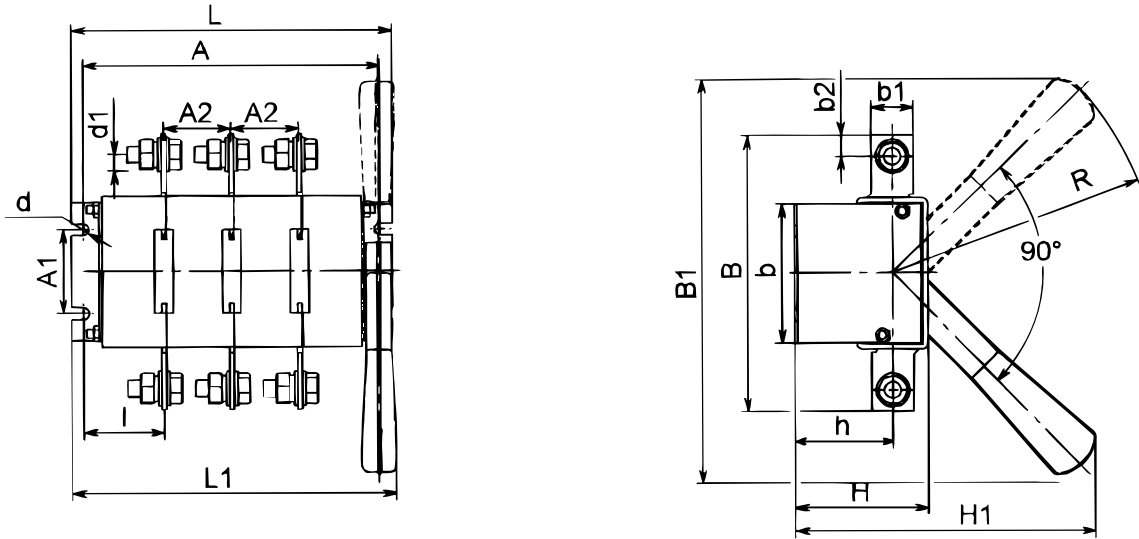


Рис. 3. Выключатель-разъединитель на одно направление трехполюсный с боковой рукояткой

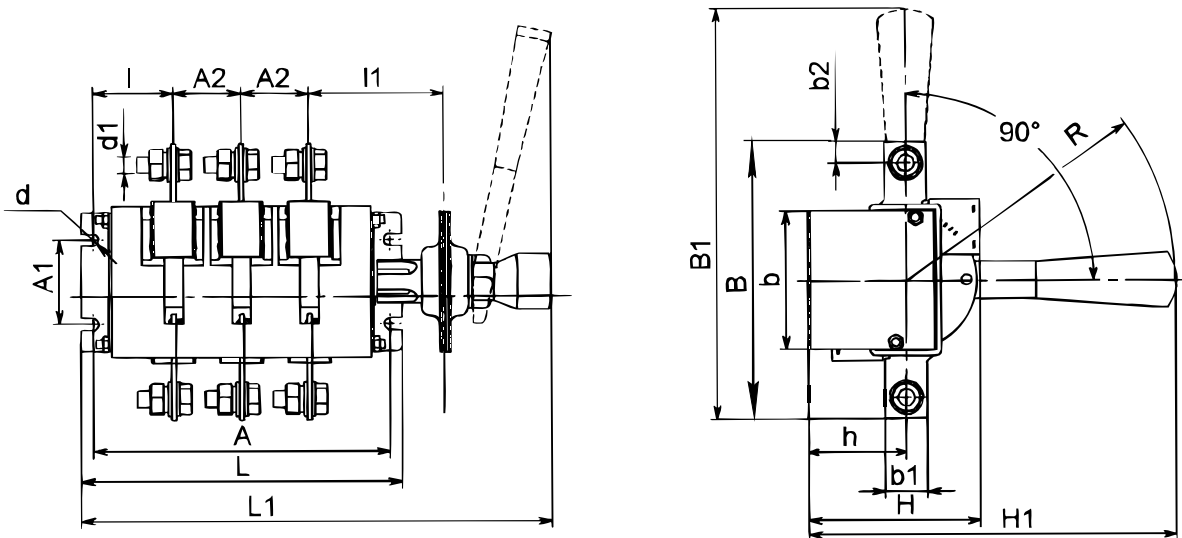


Рис. 4. Выключатель-разъединитель на одно направление трехполюсный с боковой смещенной рукояткой

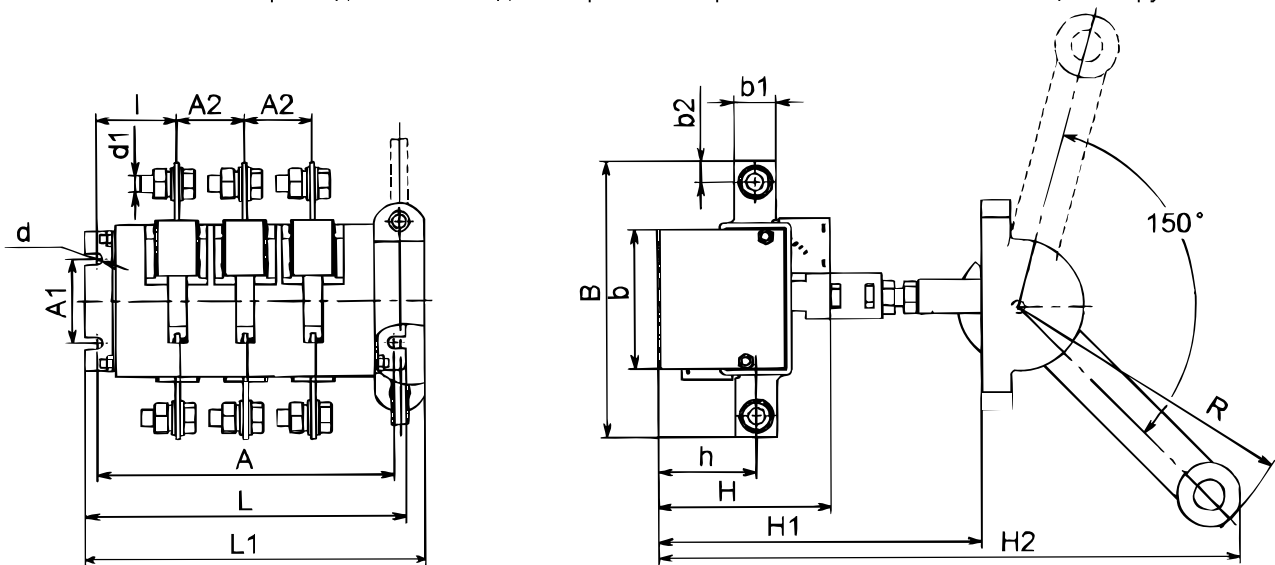


Рис. 5. Выключатель-разъединитель на одно направление трехполюсный с передней смещенной рукояткой

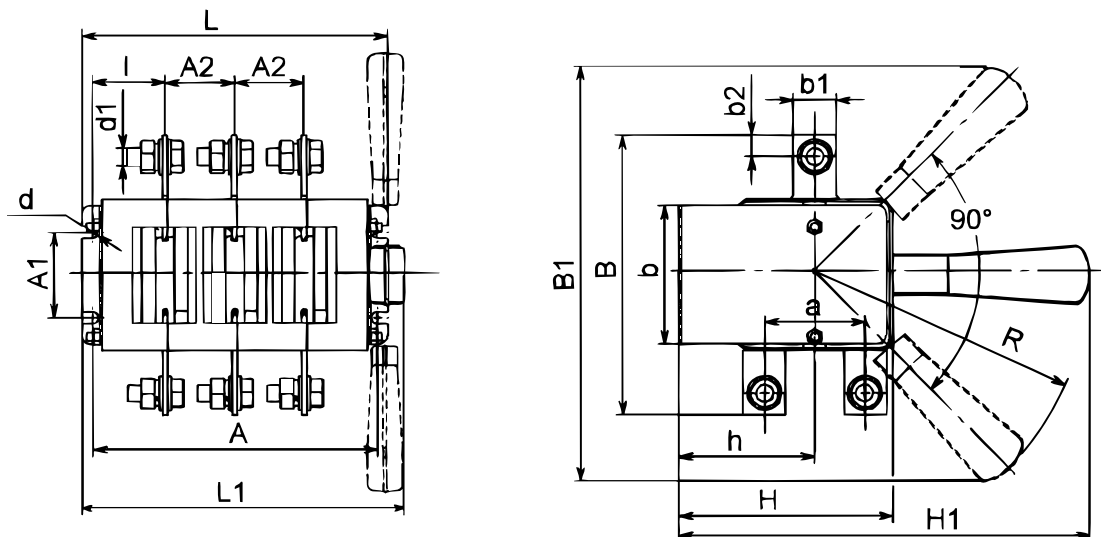


Рис. 6. Выключатель-разъединитель на два направления трехполюсный с боковой ручкой

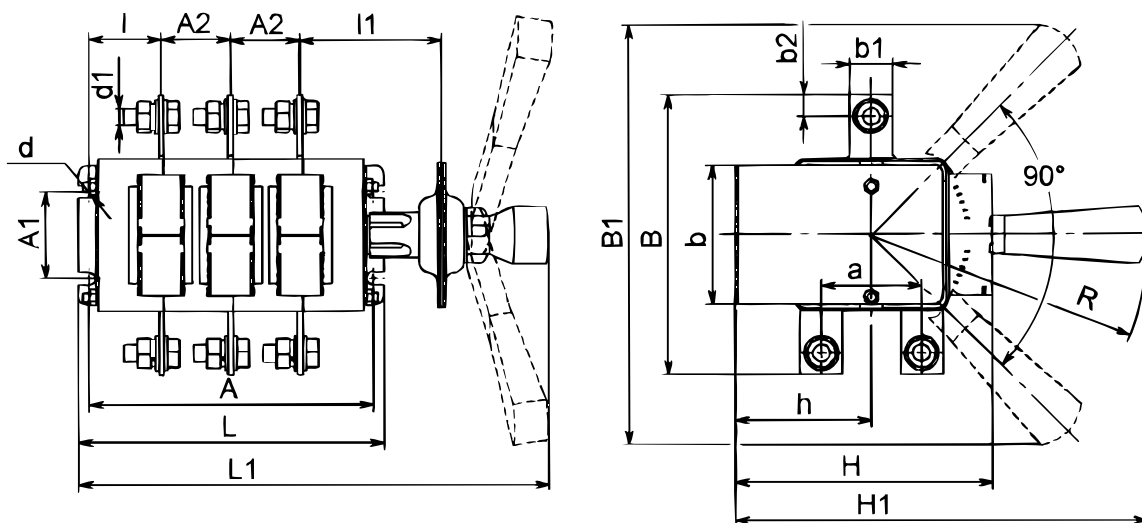


Рис. 7. Выключатель-разъединитель на два направления трехполюсный с боковой смещенной ручкой

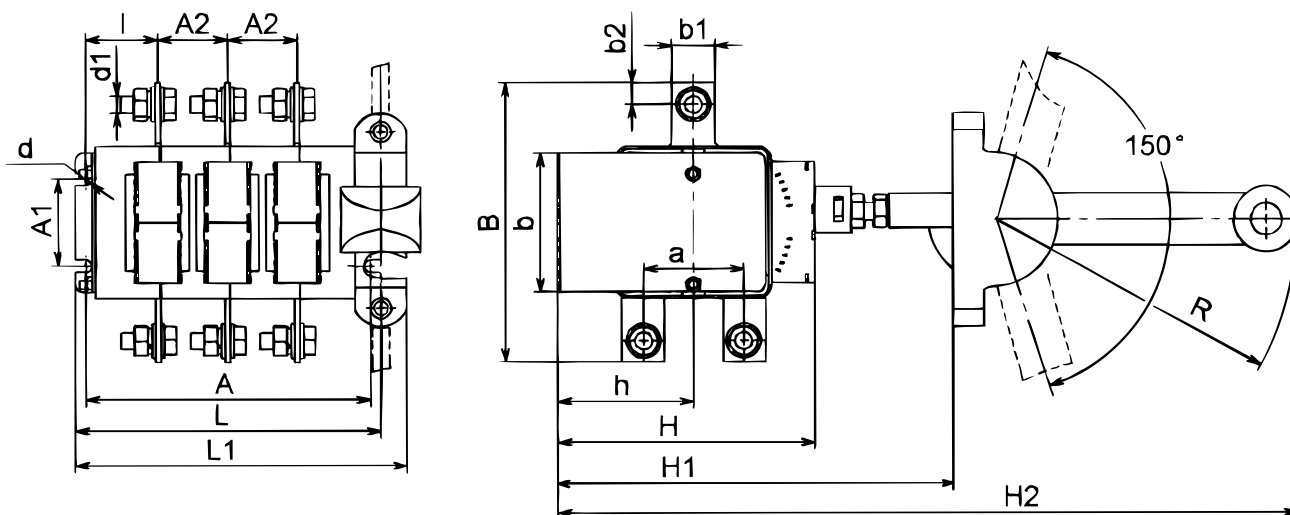


Рис. 8. Выключатель-разъединитель на два направления трехполюсный с передней смещенной ручкой

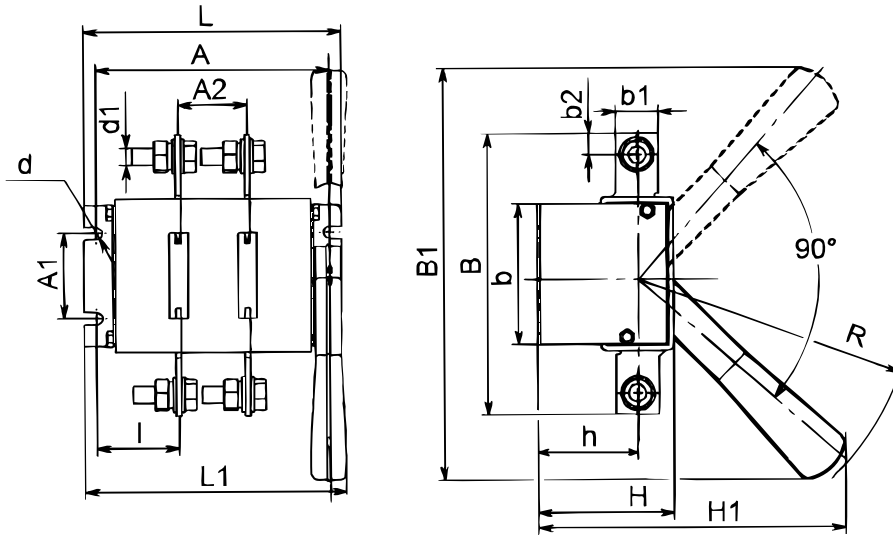


Рис. 9. Выключатель-разъединитель на одно направление двухполюсный с боковой ручкой

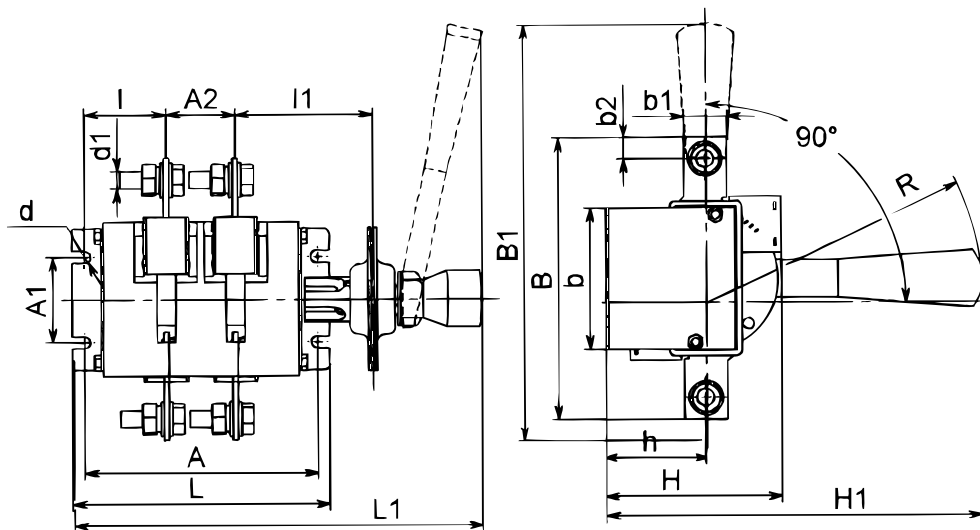


Рис. 10. Выключатель-разъединитель на одно направление двухполюсный с боковой смещенной ручкой

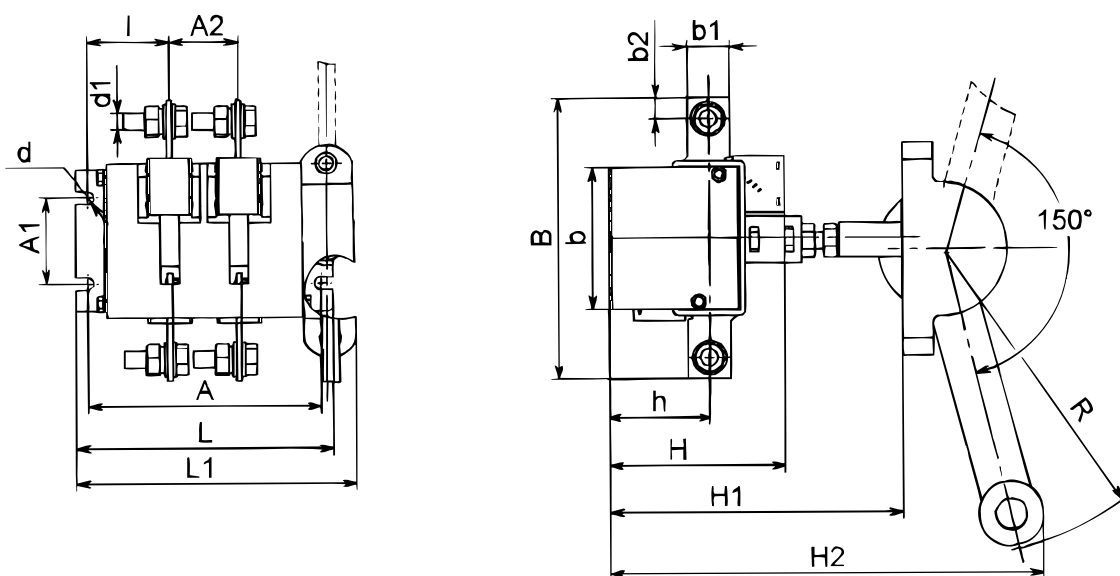


Рис. 11. Выключатель-разъединитель на одно направление двухполюсный с передней смещенной ручкой

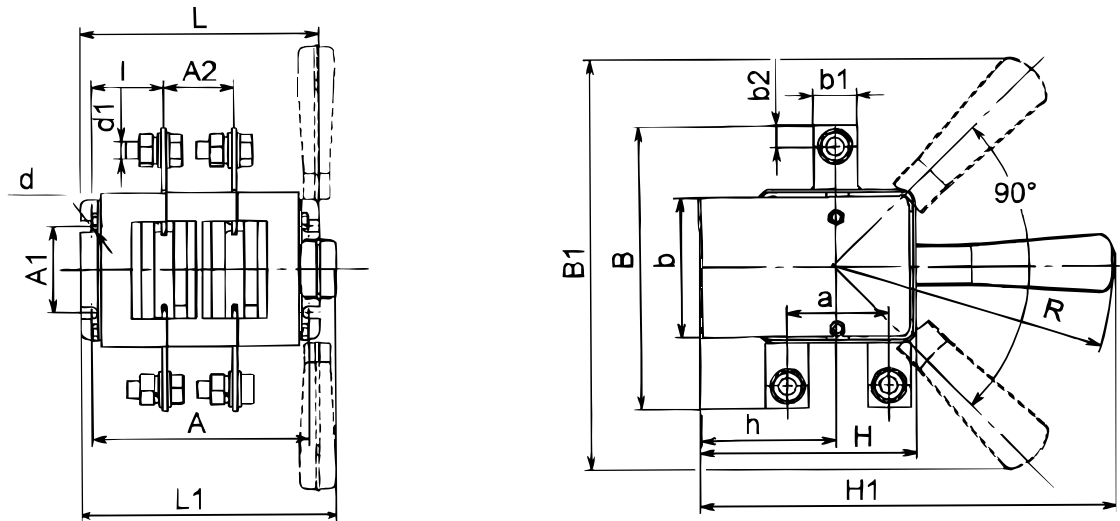


Рис. 12. Выключатель-разъединитель на два направления двухполюсный с боковой рукояткой

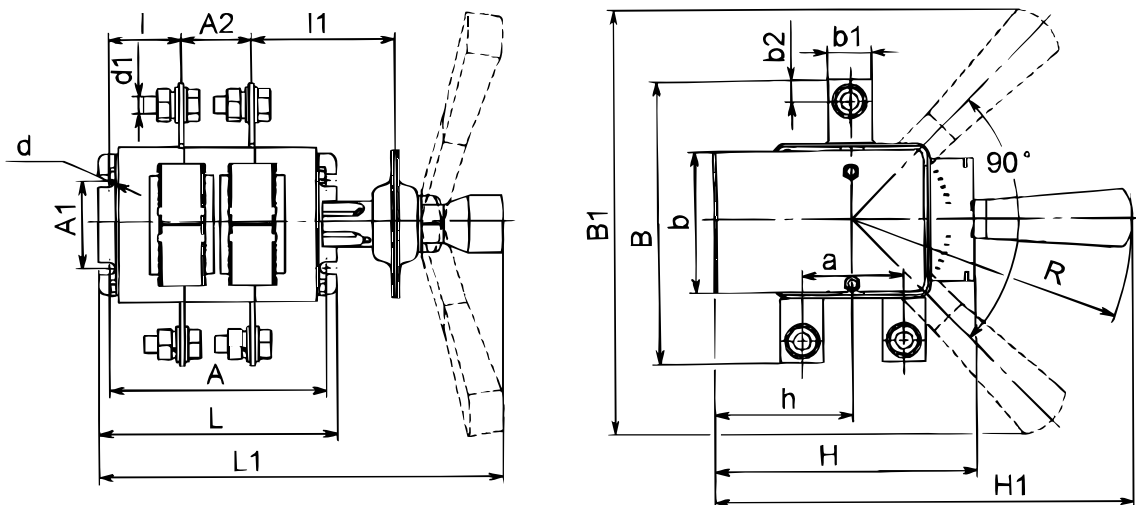


Рис. 13. Выключатель-разъединитель на два направления двухполюсный с боковой смещенной рукояткой

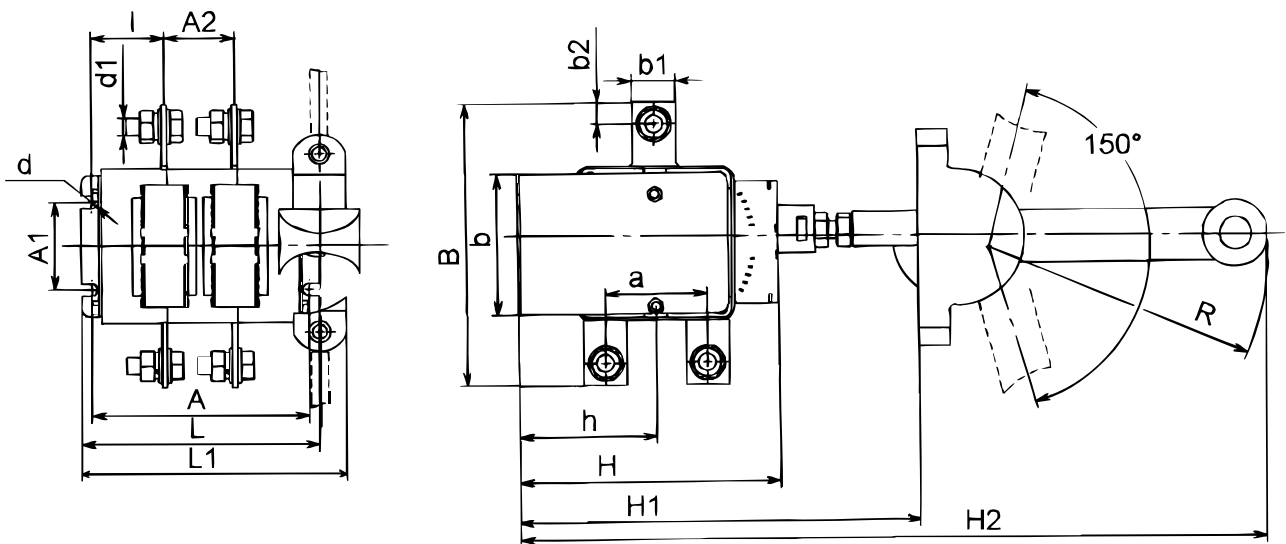


Рис. 14. Выключатель-разъединитель на два направления двухполюсный с передней смещенной рукояткой

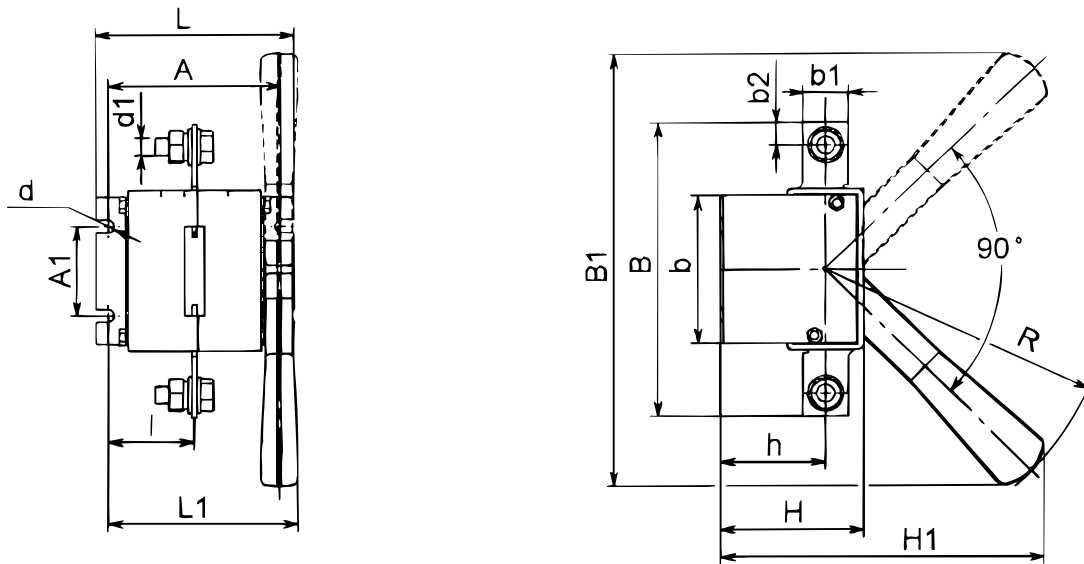


Рис. 15. Выключатель-разъединитель однополюсный на одно направление с боковой рукояткой

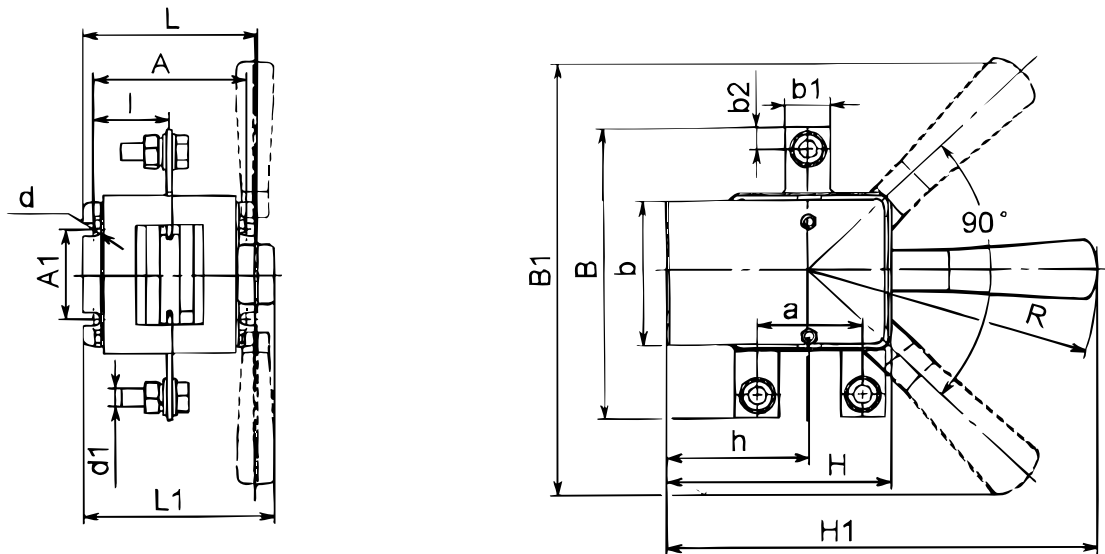


Рис. 16. Выключатель-разъединитель однополюсный на два направления с боковой рукояткой

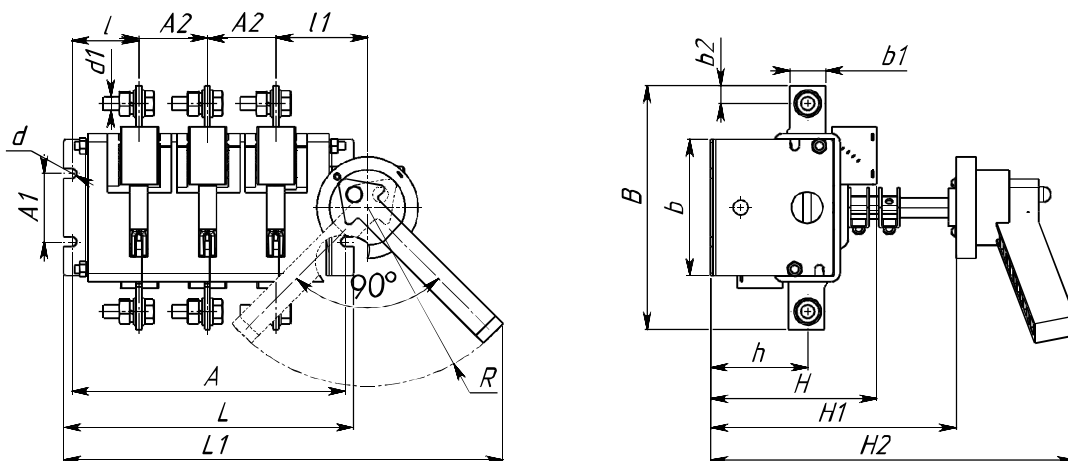


Рис. 17. Выключатель-разъединитель на одно направление трехполюсный с передней поворотной рукояткой

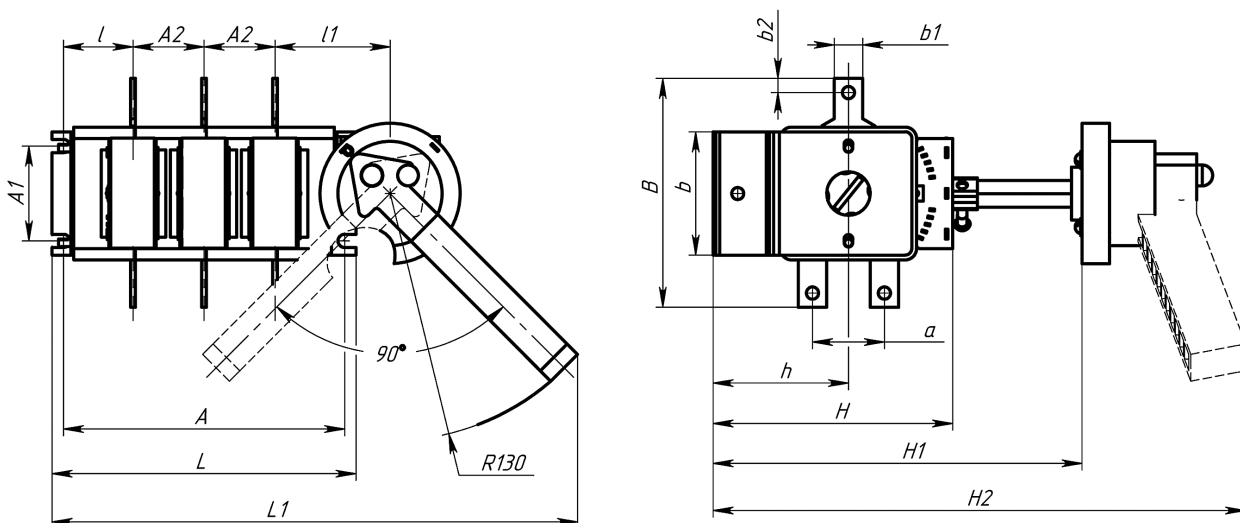


Рис.18 Выключатель-разъединитель на два направления трехполюсный с передней поворотной рукояткой

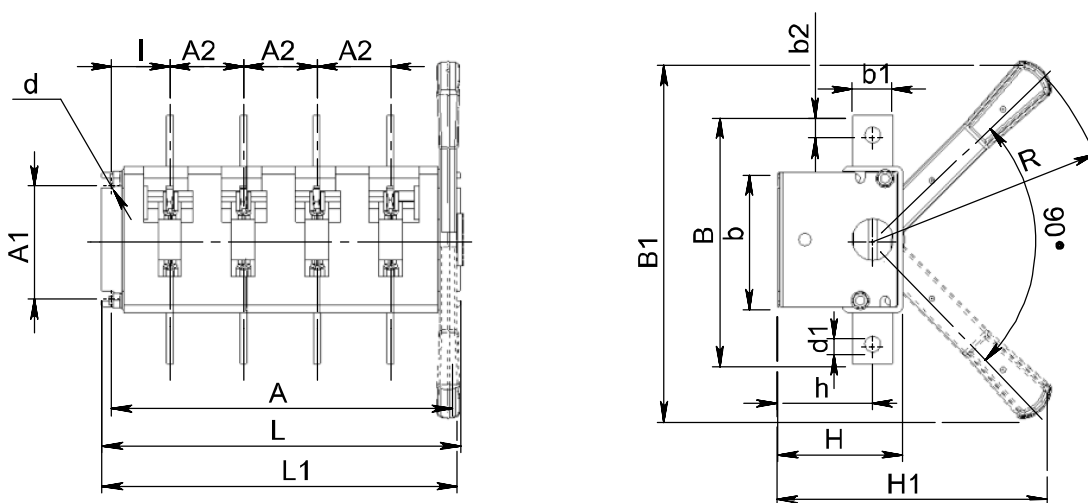


Рис. 19. Выключатель-разъединитель на одно направление 4-полюсный с боковой рукояткой

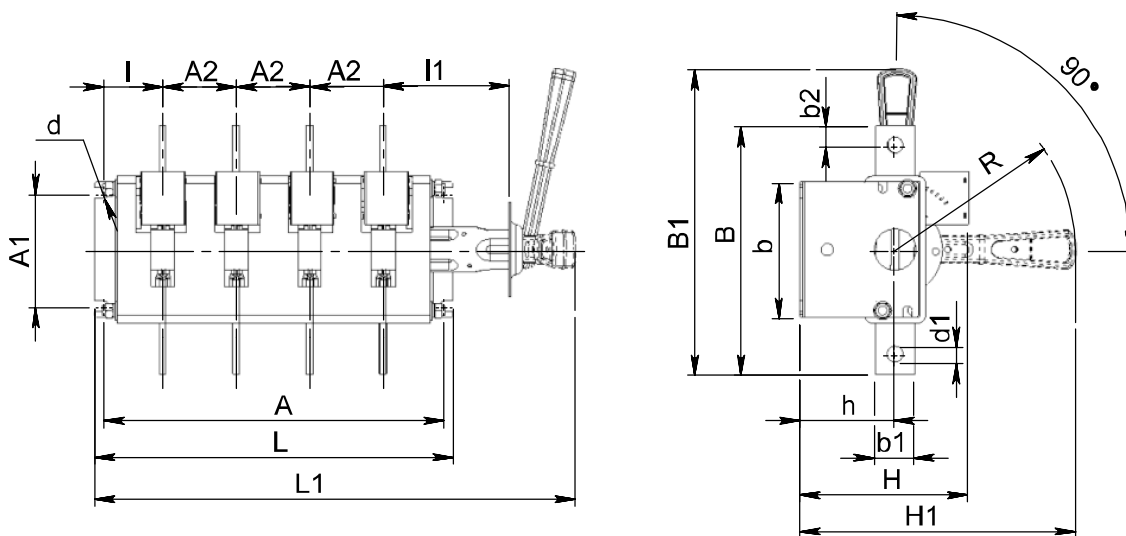


Рис. 20. Выключатель-разъединитель на одно направление 4-полюсный с боковой смещенной рукояткой

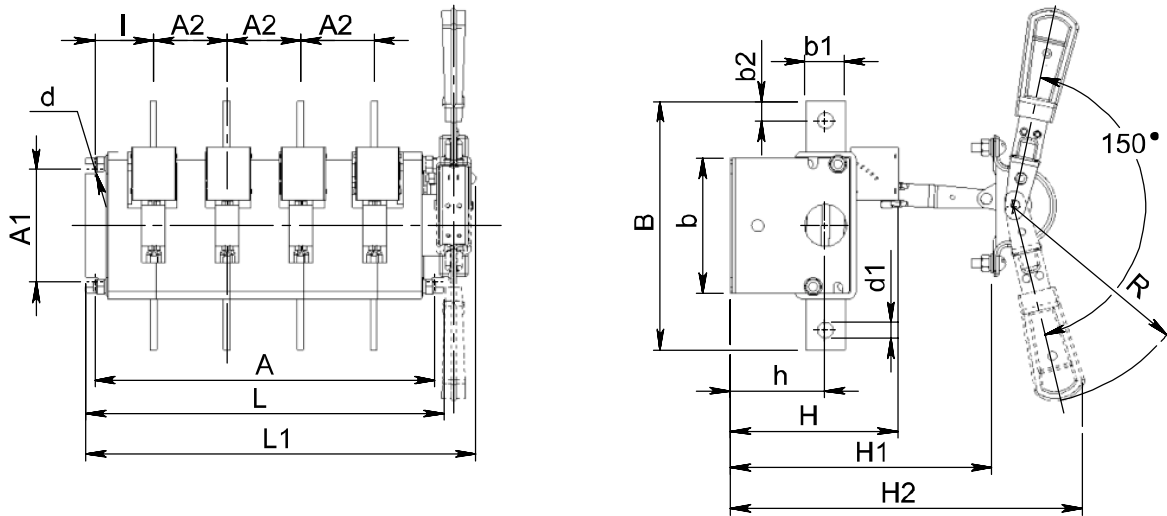


Рис. 21. Выключатель-разъединитель на одно направление 4-полюсный с передней смещенной рукояткой

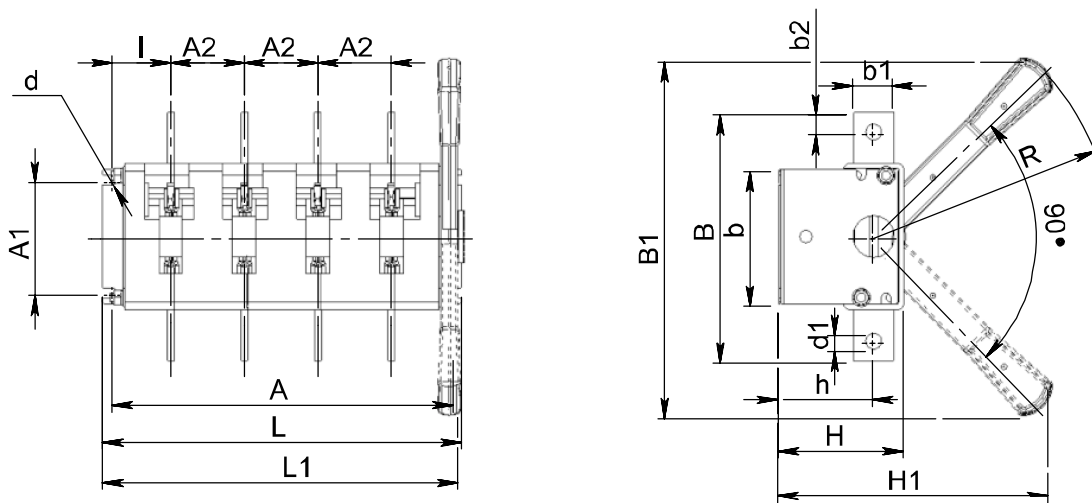


Рис. 22. Выключатель-разъединитель на два направления 4-полюсный с боковой рукояткой

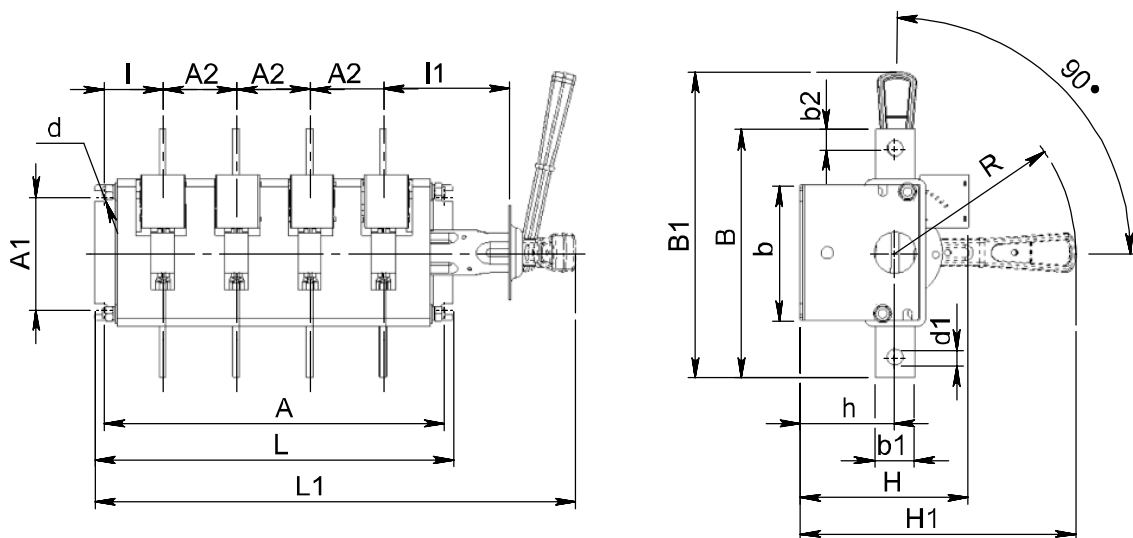


Рис. 23. Выключатель-разъединитель на два направления 4-полюсный с боковой смещенной рукояткой

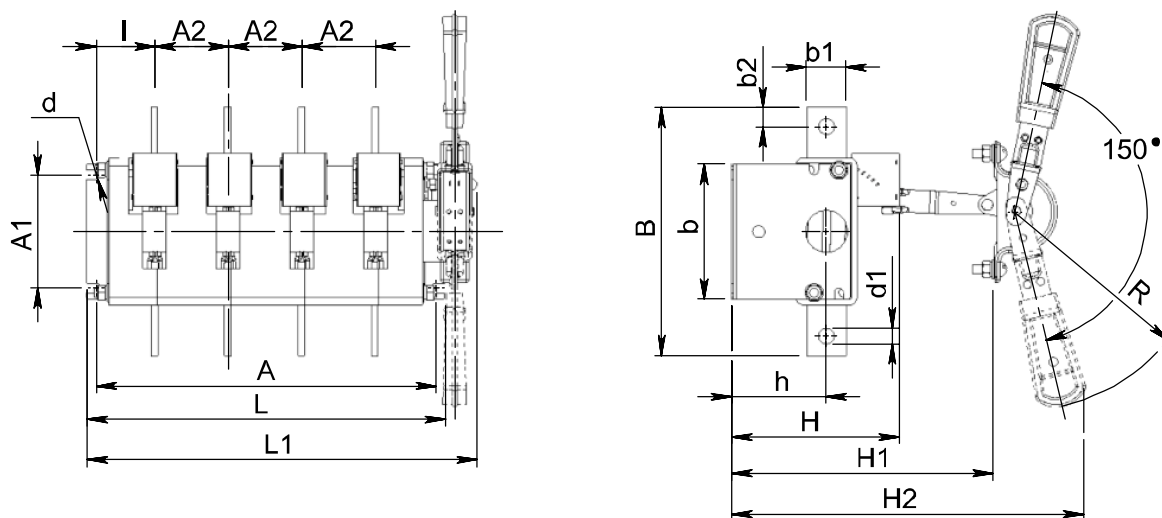


Рис. 24. Выключатель-разъединитель на два направления 4-полюсный с передней смещенной рукояткой

Замена ранее выпускаемых рубильников и переключателей выключателями-разъединителями серии ВР32

Типоисполнение Р32	Заменяемые аппараты	
	Рубильники и переключатели серии Р и РП ТУ 16-525.005-74	Рубильники и переключатели ТУ16-525.014-75
ВР32-3ХА30220-00УХЛ3, Т3	Р11-3Х320 У3, Т3	Р3Х
ВР32-3ХВ(А)31250-32(54)УХЛ3, Т3	Р16(15)-3Х320-32(54)У3, Т3	РБ3Х
ВР32-3ХГ31150-32(54) УХЛ3, Т3	Р18-3Х330-32(54) У3, Т3	РБ3Х
ВР32-3ХА31240-00УХЛ3, Т3	Р19-3Х320 У3, Т3	РПБ3Х, РПЦ3Х
ВР32-3ХА70220-00УХЛ3, Т3	РП11-3Х320 У3, Т3	П3Х
ВР32-3ХВ(А)71250-32(54)УХЛ3, Т3	РП16(15)-3Х320-32 (54) У3, Т3	ПБ3Х
ВР32-3ХА71240-00УХЛ3, Т3	РП19-3Х320 У3, Т3	ППБ3Х, ППЦ3Х
«Х» - условное обозначение номинального тока: 1 - 100 А, 5 - 250 А, 7 - 400 А, 9 - 630 А	«Х» - условное обозначение номинального тока: 1 -100 А, 5 - 250 А, 7 - 400 А, 9 - 630 А	«Х» - условное обозначение номинального тока: 1 -100 А, 2 - 250 А, 4 - 400 А, 6 - 630 А

Габаритные, установочные и присоединительные размеры и масса трехполюсных аппаратов

Таблица 4

Типоисполнение	Размеры, мм																	Мас- са, кг				
	A	A ₁	A ₂	B	B ₁	B ₂	L	b	b ₁	b ₂	H	H ₁	H ₂	k	I	I ₁	h		a	d	d ₁	R
BP32-31A30220-00	160,5	50	37,5	117	240	176	174,5	75	15	7,5	72,5	175	-	-	42,75	-	55	-	7	M6	160	0,80
BP32-31B31250-32			151**	151**	218,5	274					100	215			80						160	1,20
BP32-31A31240-00					231	202					95	250		332							177	1,46
BP32-31A31230-32					-							165+30*)	250+30								-	-
BP32-35A30220-00	172	50	44	164	240	190	186	82,5	25	12,5	79	180	-	-	42,1	-	58	-	7	M10	160	1,39
BP32-35B31250-32				182**	242	282					102	218		332		80					160	1,72
BP32-35A31240-00					249	214						250		332							177	2,07
BP32-35A31230-32					-	300						165+30*)	250+30	18,5							-	-
BP32-37A30220-00	200	50	50	178	240	215	212	99,5	26	13	94,5	191	-	-	49,1	-	70,5	-	7	M10	160	2,09
BP32-37B31250-32				210**	249	303					122	230,5		332		80					160	2,48
BP32-37A31240-00					244	240						250		332							177	2,80
BP32-37A31230-32					-	324						180+30*)	265+30	16							-	-
BP32-39A30220-00	236	100	65	220	313	250,5	252	119	35	17,5	110,5	240	-	-	52,7	-	83,5	-	9	M12	210	3,62
BP32-39B31250-32				360**	320	339					149	294			83						210	4,27
BP32-39A31240-00					313	280						350		452							237	4,95
BP32-39A31230-32					-	373						213+30*)	298+30	27,5							-	-
BP32-31A70220-00	145,5	50	37,5	120	240	168	157,5	65	15	7,5	107,5	231,5	-	-	35,25	-	71,5	38	7	M6	160	1,07
BP32-31B71250-32				188**		262,5					127,5										160	1,47
BP32-31A71240-00					-	193,5						250		449							177	1,82
BP32-31A71230-32					-	277						181+30	266+30			61						
BP32-35A70220-00	160	50	44	162	240	183	172	80,5	25	12,5	123,5	238,5	-	-	36,1	-	78,5	58	7	M10	160	2,07
BP32-35B71250-32				266**		279					150					80					160	2,58
BP32-35A71240-00					-	208						250		449							177	2,90
BP32-35A71230-32					-	288						185+30	270+30			60						
BP32-37A70220-00	200	50	50	164	240	215	212	89,5	26	13	149	259,6	-	-	49,1	-	99,5	62	7	M10	160	2,95
BP32-37B71250-32				268**		305					175					80					160	3,57
BP32-37A71240-00					-	240						250		449							177	3,91
BP32-37A71230-32					-	323						209+30	294+30			67						
BP32-39A70220-00	236	50	65	208	313	250,5	252	105,5	35	17,5	180,5	330,5	-	-	52,7	-	120,5	72	9	M12	210	5,30
BP32-39B71250-32				474**		336,5					220					83					210	6,32
BP32-39A71240-00					-	280						350		621							237	7,06
BP32-39A71230-32					-	370						245+30	330+30			85						

*) По Вашему заказу могут быть поставлены аппараты с размером H1, отличным от указанного в таблице 4:
 BP32-31A31230-32 - (195+30); BP32-35A31230-32 - (195+30); BP32-37A31230-32 - (210+30); (335+30); BP32-39A31230-32 - (353+30).

Примечания:

- В таблицах 4, 5 и 6 данные приведены для аппаратов с выводами, расположенными перпендикулярно плоскости монтажа, без вспомогательных контактов, масса указана для аппаратов климатического исполнения УХЛЗ. Дополнительную интересующую Вас информацию Вы можете запросить по указанным в настоящем каталоге контактным телефонам.
- Для аппаратов с боковой смещенной рукояткой габаритные, установочные и присоединительные размеры и масса с несъемной рукояткой (А) те же, что у соответствующих типов исполнений аппаратов со съемной рукояткой (В).
- Данные приведены для аппаратов с выводами, расположенными параллельно плоскости монтажа

Габаритные, установочные и присоединительные размеры и масса четырехполюсных аппаратов

Таблица 4а

Типоисполнение	Размеры, мм																	Масса, кг						
	A	A ₁	A ₂	B	B ₁	B ₂	L	L ₁	L	b	b ₁	b ₂	H	H ₁	H ₂	k	l		l ₁	h	a	d	d ₁	R
BP32-31A40220-00	198	50	37,5	117	240	213,5	212	75	15	7,5	72,5	175	-	42,75	-	55	-	42,75	-	55	-	7	M6	160
BP32-31B41250-32				151**	218,5	311,5					100	215				80				80			160	
BP32-31A41240-00					231	239,5					95	250	332										177	
BP32-31A41230-32					-						165+30*)	250+30											-	
BP32-35A40220-00	212	50	44	164	240	230	226	82,5	25	12,5	79	180	-	42,1	-	58	-	42,1	-	58	-	7	M10	160
BP32-35B41250-32				182**	242	322					102	218				80				80			160	
BP32-35A41240-00					249	254					250	332											177	
BP32-35A41230-32					-	340					165+30*)	250+30	18,5										-	
BP32-37A40220-00	250	50	50	178	240	265	262	99,5	26	13	94,5	191	-	49,1	-	70,5	-	49,1	-	70,5	-	7	M10	160
BP32-37B41250-32				210**	249	353					122	230,5				80				80			160	
BP32-37A41240-00					244	290					250	332											177	
BP32-37A41230-32					-	374					180+30*)	265+30	16										-	
BP32-39A40220-00	301	100	65	220	313	315,5	317	119	35	17,5	110,5	240	-	52,7	-	83,5	-	52,7	-	83,5	-	9	M12	210
BP32-39B41250-32				360**	320	404					149	294								83			210	
BP32-39A41240-00					313	345					350	452											237	
BP32-39A41230-32					-	438					213+30*)	298+30	27,5										-	
BP32-31A80220-00	183	50	37,5	120	240	205,5	195	65	15	7,5	107,5	231,5	-	35,25	-	71,5	-	35,25	-	71,5	-	7	M6	160
BP32-31B81250-32				188**		300					127,5									78,25			160	
BP32-31A81240-00					-	231					250	449											177	
BP32-35A80220-00	200	50	44	162	240	223	212	80,5	25	12,5	123,5	238,5	-	36,1	-	78,5	-	36,1	-	78,5	-	7	M10	160
BP32-35B81250-32				266**		319					150									80			160	
BP32-35A81240-00					-	248					250	449											177	
BP32-37A80220-00	250	50	50	164	240	265	262	89,5	26	13	149	259,6	-	49,1	-	99,5	-	49,1	-	99,5	-	7	M10	160
BP32-37B81250-32				268**		355					175									80			160	
BP32-37A81240-00					-	290					250	449											177	
BP32-39A80220-00	301	50	65	208	313	315,5	317	105,5	35	17,5	180,5	330,5	-	52,7	-	120,5	-	52,7	-	120,5	-	9	M12	210
BP32-39B81250-32				474**		401,5					220									83			210	
BP32-39A81240-00					-	345					350	621											237	

*) По Вашему заказу могут быть также поставлены аппараты с размером H1, отличным от указанного в таблице 4а:

BP32-31A41230-32 - (190+30); (330+30); BP32-35A41230-32 - (160+30); (330+30); BP32-37A41230-32 - (250+30); (345+30); BP32-39A41230-32 - (353+30).

Примечания:

1. В таблице данные приведены для аппаратов с выводами, расположенными перпендикулярно плоскости монтажа, без вспомогательных контактов.
2. Для аппаратов с боковой смещенной рукояткой габаритные, установочные и присоединительные размеры с несъемной рукояткой (A) те же, что у соответствующих типов исполнений аппаратов со съемной рукояткой (B).
3. **) Данные приведены для аппаратов с выводами, расположенными параллельно плоскости монтажа

Габаритные, установочные и присоединительные размеры и масса двухполюсных аппаратов

Таблица 5

Типоисполнение	Размеры, мм																	Мас- са, кг				
	A	A ₁	A ₂	B	B ₁	B ₂	L	b	b ₁	b ₂	H	H ₁	H ₂	k	l	l ₁	h		a	d	d ₁	R
BP32-31A20220-00	123	50	37,5	117	240	138	137	75	15	7,5	72,5	175	-	-	42,75	-	55	-	7	M6	160	0,65
BP32-31B21250-32			151**		218,5	235					100	215			80						160	1,10
BP32-31A21240-00					231	164,5					95	250	332								177	1,26
BP32-31A21230-32					-						165+30*)	250+30									-	-
BP32-35A20220-00	132	50	44	164	240	148,5	146	82,5	25	12,5	79	180	-	-	42,1	-	58	-	7	M10	160	1,10
BP32-35B21250-32			182**		242	243					102	218	332			80					160	1,51
BP32-35A21240-00					249	172,5					250	250	332								177	1,90
BP32-35A21230-32					-	254					165+30*)	250+30	18,5								-	-
BP32-37A20220-00	150	50	50	178	240	162,5	162	99,5	26	13	94,5	191	-	-	49,1	-	70,5	-	7	M10	160	1,64
BP32-37B21250-32			210**		249	257					122	230,5	332			80					160	1,90
BP32-37A21240-00					244	190					250	250	332								177	2,40
BP32-37A21230-32					-	274					180+30*)	265+30	16								-	-
BP32-39A20220-00	171	100	65	220	313	197	187	119	35	17,5	110,5	240	-	-	52,7	-	83,5	-	9	M12	210	2,55
BP32-39B21250-32			360**		320	267					149	294			83						210	3,20
BP32-39A21240-00					313	215					350	350	452								237	3,70
BP32-39A21230-32					-	308					213+30*)	298+30	27,5								-	-
BP32-31A60220-00	108	50	37,5	120	240	129,5	120	65	15	7,5	107,5	231,5	-	-	35,25	-	71,5	38	7	M6	160	1,00
BP32-31B61250-32			188**			227					127,5	250	449			78,25					160	1,45
BP32-31A61240-00					-	156					250	250	449								177	1,80
BP32-35A60220-00	120	50	44	162	240	141	132	80,5	25	12,5	123,5	238,5	-	-	36,1	-	78,5	58	7	M10	160	1,67
BP32-35B61250-32			266**			239					150				80						160	2,20
BP32-35A61240-00					-	168					250	250	449								177	2,33
BP32-37A60220-00	150	50	50	164	240	162,5	162	89,5	26	13	149	259,6	-	-	49,1	-	99,5	62	7	M10	160	2,45
BP32-37B61250-32			268**			255					175				80						160	3,08
BP32-37A61240-00					-	190					250	250	449								177	3,51
BP32-39A60220-00	171	50	65	208	313	186	187	105,5	35	17,5	180,5	330,5	-	-	52,7	-	120,5	72	9	M12	210	3,94
BP32-39B61250-32			474**			272					220				83						210	5,00
BP32-39A61240-00					-	215					350	350	621								237	6,25

*)

По Вашему заказу могут быть также поставлены аппараты с размером Н1, отличным от указанного в таблице 4:
 BP32-31A31230-32 - (190+30); BP32-35A31230-32 - (160+30); BP32-37A31230-32 - (205+30); BP32-39A31230-32 - (353+30).
 **) Данные приведены для аппаратов с выводами, расположенными параллельно плоскости монтажа.

Таблица 6

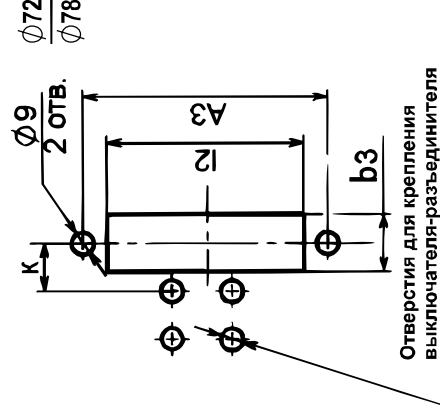
Типоисполнение	Размеры, мм														Масса, кг			
	A	A ₁	B	V	V ₁	L ₁	L	b	b ₁	b ₂	H	H ₁	I	h		a	d	d ₁
BP32-31A10220-00	85,5	50	117	240	100,5	99,5	75	15	7,5	72,5	175	42,75	55	-	7	M6	160	0,51
BP32-35A10220-00	92	50	164	240	108,5	106	82,5	25	12,5	79	180	42,1	58	-	7	M10	160	0,80
BP32-37A10220-00	100	50	178	240	112,5	112	99,5	26	13	94,5	191	49,1	70,5	-	7	M10	160	1,14
BP32-39A10220-00	106	100	220	313	120	122	119	35	17,5	110,5	240	52,7	83,5	-	9	M12	210	1,50
BP32-31A50220-00	70,5	50	120	240	114,5	82,5	65	15	7,5	107,5	231,5	35,25	71,5	38	7	M6	160	0,66
BP32-35A50220-00	80	50	162	240	101	92	80,5	25	12,5	123,5	238,5	36,1	78,5	58	7	M10	160	1,38
BP32-37A50220-00	100	50	164	240	112,5	112	89,5	26	13	149	259,6	49,1	99,5	62	7	M10	160	1,66
BP32-39A50220-00	106	50	208	313	121	122	105,5	35	17,5	180,5	330,5	52,7	120,5	72	9	M12	210	2,43

Таблица 7

Типоисполнение	Размеры, мм				
	A ₃	b ₃	k	l ₂	l ₁
BP32-31A31240-00			6,5±1,5		
BP32-35A31240-00			8,5±1,5		
BP32-37A31240-00	102	24	6±1,5	82	
BP32-31A71240-00			14±1,5		
BP32-35A71240-00			14±1,5		
BP32-37A71240-00			6±1,5		
BP32-39A31240-00	150	20	20±1,5	130	
BP32-39A71240-00					

Примечание: для однополюсных, двухполюсных и четырехполюсных аппаратов размеры A₃, b₃, k и l₂ такие же, как в таблице 7

Отверстия в щите для установки передней смещенной рукоятки



Отверстия в стенке шкафа для установки боковой смещенной рукоятки

