

## РЕЛЕ ВРЕМЕНИ ПНЕВМАТИЧЕСКОЕ РВП-72

ТУ 16-90 ИГЛТ.647452.004 ТУ

### ОБЩИЕ СВЕДЕНИЯ

Реле времени пневматическое РВП-72 предназначено для передачи команд из одной электрической цепи в другую с определенными, предварительно установленными, выдержками времени.

### УСЛОВИЯ ЭКСПЛУАТАЦИИ

Высота над уровнем моря не более 2000м.

Диапазон рабочих температур от +5 до +45°С.

Окружающая среда невзрывоопасная, не содержащая пыли в концентрациях, снижающих параметры реле в недопустимых пределах.

Реле изготавливаются для районов с умеренным и холодным климатом – исполнения О и УХЛ.

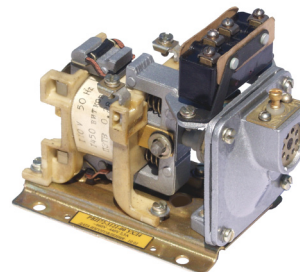
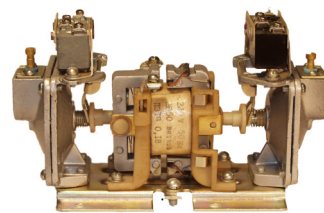
Закрытые производственные помещения с искусственно регулируемыми климатическими условиями – категория размещения 4.

Установка реле на вертикальной плоскости с допустимым отклонением не более 5° в любую сторону.

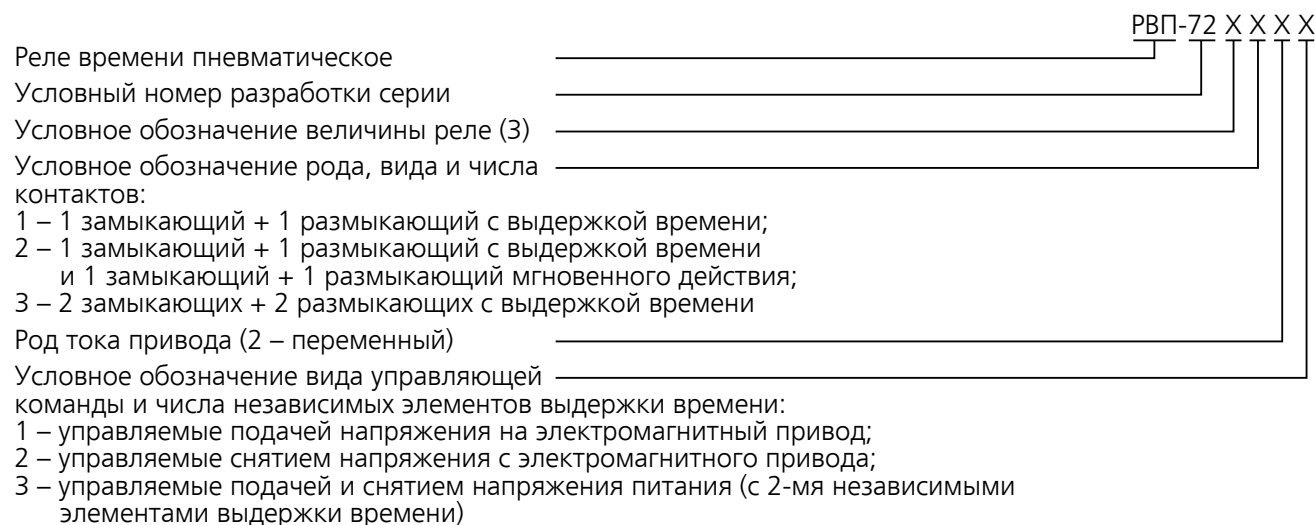
Реле относятся к классу бесшкальных реле времени, поэтому в эксплуатации точная регулировка реле на необходимую уставку затруднительна. Выдержка времени контролируется секундомером, включенным в цепь микровыключателя, или с помощью секундомера и индикаторной лампы путем трехкратного включения реле.

При необходимости можно регулировать в процессе эксплуатации величину уставки выдержки времени вращением регулировочного винта.

При значительном изменении температуры окружающей среды также необходима подрегулировка уставки выдержки времени.



### СТРУКТУРА УСЛОВНОГО ОБОЗНАЧЕНИЯ



### ТЕХНИЧЕСКИЕ ХАРАКТЕРИСТИКИ

Реле имеет пять типоразмеров:

РВП-72-3121 – с одной пневматической приставкой с началом отсчета выдержки времени после подачи напряжения питания на электромагнитный привод;

РВП-72-3122 – с одной пневматической приставкой с началом отсчета выдержки времени после снятия напряжения питания с электромагнитного привода;

РВП-72-3221 – с одной пневматической приставкой с началом отсчета выдержки времени после подачи напряжения питания на электромагнитный привод и дополнительными контактами (1 замыкающий + 1 размыкающий), срабатывающими без выдержки времени;

РВП-72-3222 – с одной пневматической приставкой с началом отсчета выдержки времени после снятия напряжения питания с электромагнитного привода и дополнительными контактами (1 замыкающий + 1 размыкающий), срабатывающими без выдержки времени;

РВП-72-3323 – с двумя пневматическими приставками, с началом отсчета выдержки времени после подачи и снятия напряжения питания с электромагнитного привода.

|  |                          |     |
|--|--------------------------|-----|
| Диапазон регулируемых выдержек времени, с  | 0.4...180                |     |
| Номинальный ток исполнительных контактов, А  | 10                       |     |
| Потребляемая мощность, В·А, не более   | 30                       |     |
| Время возврата, с, не более  | 0.4                      |     |
| Время подготовки реле, с, не более   | 2                        |     |
| Разброс выдержки времени реле, %, не более   | ±10                      |     |
| Дополнительная погрешность от старения, %, не более                                      | ±30                      |     |
| Дополнительная погрешность, обусловленная изменением температуры, % от уставки, не более | ±40                      |     |
| Механическая износостойкость, млн. циклов, не менее                                      | 10                       |     |
| Коммутационная износостойкость, млн. циклов, не менее                                    | 1.6                      |     |
| Масса, кг, не более  | РВП-72-3121, РВП-72-3122 | 0.8 |
|  | РВП-72-3221, РВП-72-3222 | 1.0 |
|  | РВП-72-3323              | 1.2 |

Катушка реле выполняется на одно из номинальных напряжений: 12, 24, 36, 110, 115, 127, 220, 230, 240, 380, 400, 415, 440, 500, 550 и 660В переменного тока частотой 50 и 60Гц.

Допустимые колебания напряжения сети от 0.85 до 1.1 от номинального значения.

Катушка реле рассчитана для работы в продолжительном режиме (ПВ=100%), а также повторно кратковременном режиме (ПВ=40%) с максимальной частотой 1200 включений в час.

## УСТРОЙСТВО И РАБОТА

Реле времени состоит из пневматической приставки выдержки времени, имеющей контакты с временной задержкой, и электромагнитного привода, собранных на общем основании.

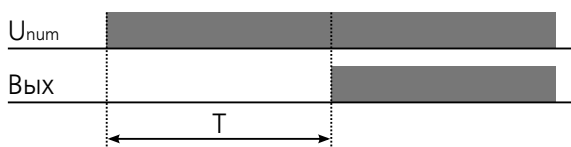
Пневматическая приставка времени универсальна для всех типов реле.

В качестве коммутирующих контактов в реле применен микровыключатель или контактное устройство.

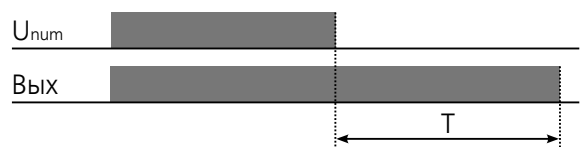
В реле с двумя пневматическими приставками одна функционирует с выдержкой времени при подаче напряжения питания на электромагнитный привод, а другая – с выдержкой времени при снятии напряжения питания. Один электромагнитный привод управляет обеими приставками; они могут регулироваться независимо друг от друга на любую уставку в рабочем диапазоне уставок.

В реле с контактами без выдержки времени микровыключатель (или контактное устройство) укреплен на стойке.

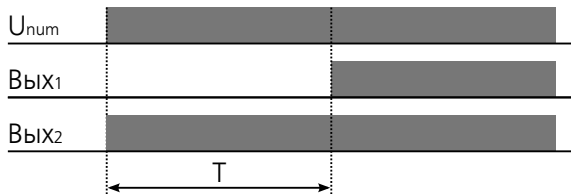
## ВРЕМЕННЫЕ ДИАГРАММЫ ФУНКЦИОНИРОВАНИЯ РЕЛЕ



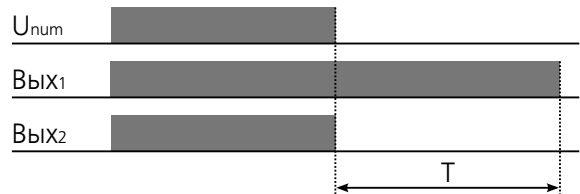
РВП-72 3121 - задержка включения



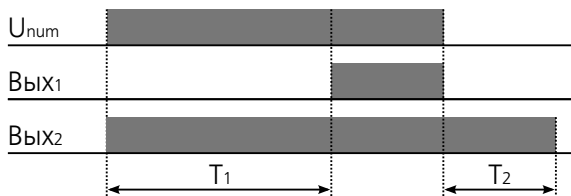
РВП-72 3121 - задержка отключения



РВП-72 3221 - задержка включения + контакт мгновенного действия

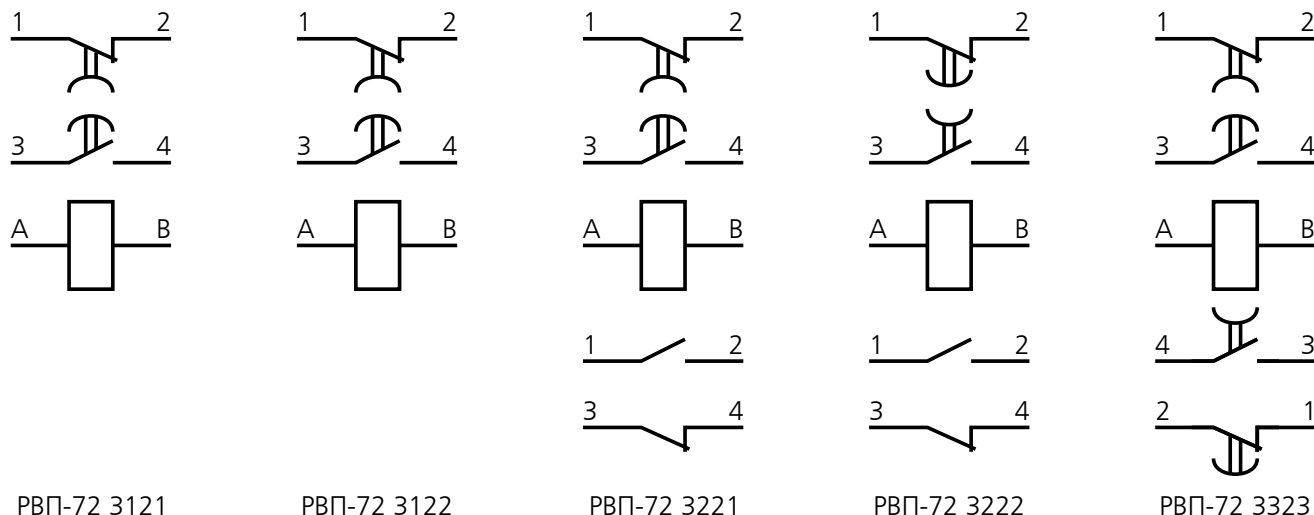


РВП-72 3222 - задержка отключения + контакт мгновенного действия



РВП-72 3323 - задержка включения + задержка отключения

**СХЕМЫ ПОДКЛЮЧЕНИЯ**

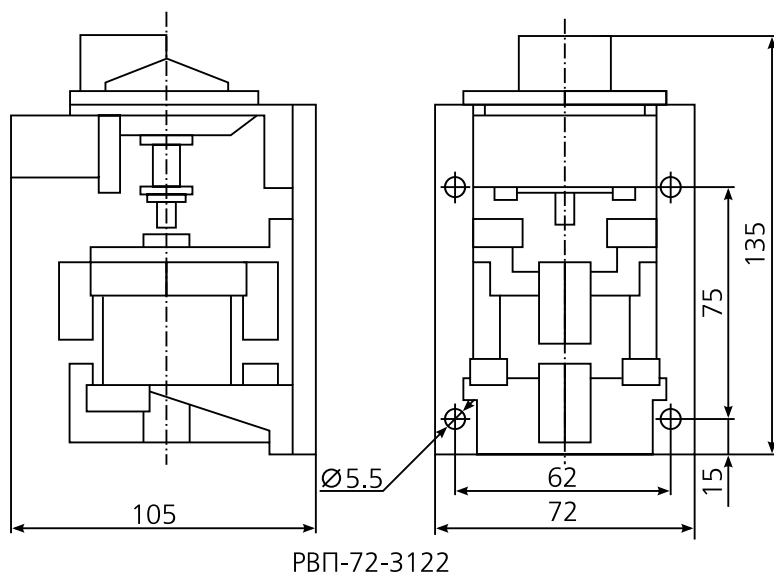
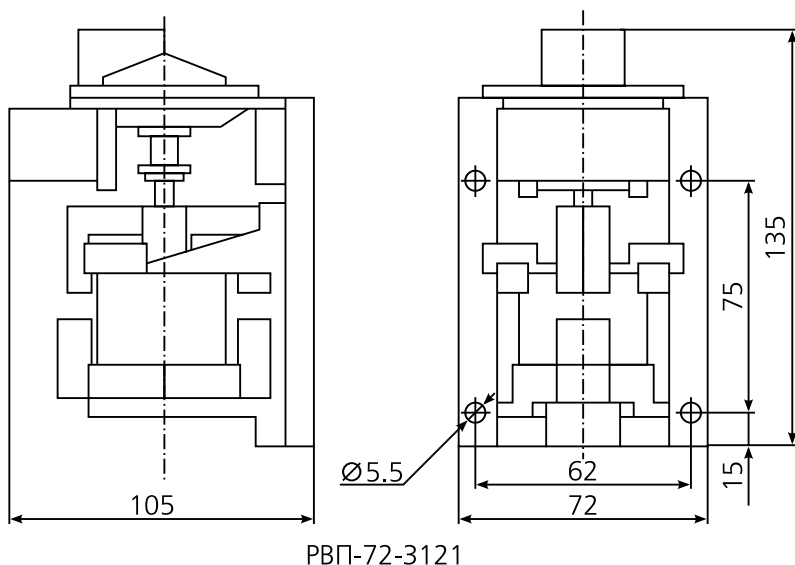


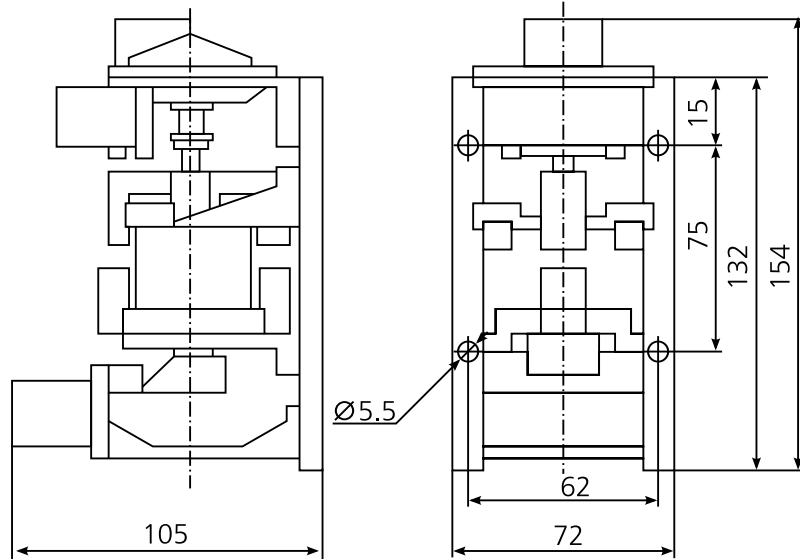
**РАЗМЕЩЕНИЕ И МОНТАЖ**

Изделие предназначено для установки как на металлических, так и на изоляционных панелях и крепится винтами М5.

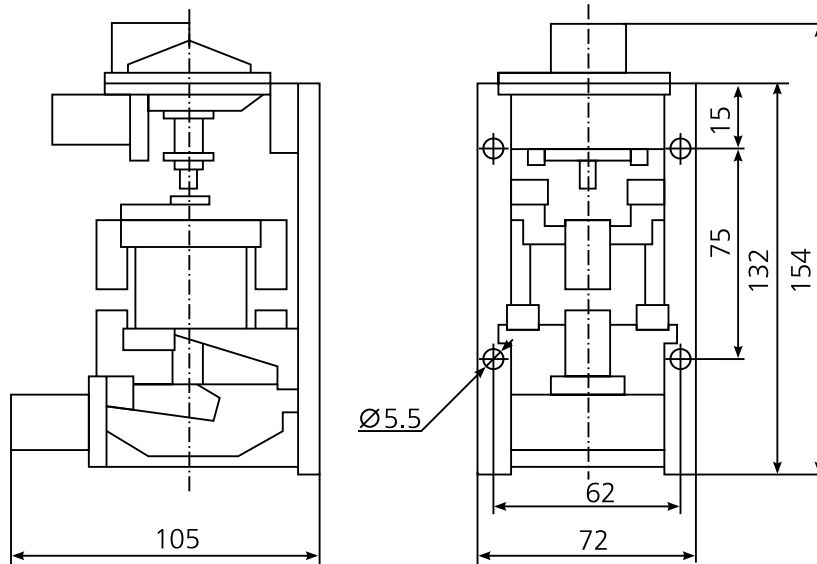
Электрический монтаж производится любым монтажным медным проводом. При этом к каждому зажиму реле может быть присоединено до двух проводов сечением не более 1.5 мм<sup>2</sup> или одного сечением не более 2.5 мм<sup>2</sup>.

**ГАБАРИТНЫЕ И УСТАНОВОЧНЫЕ РАЗМЕРЫ**

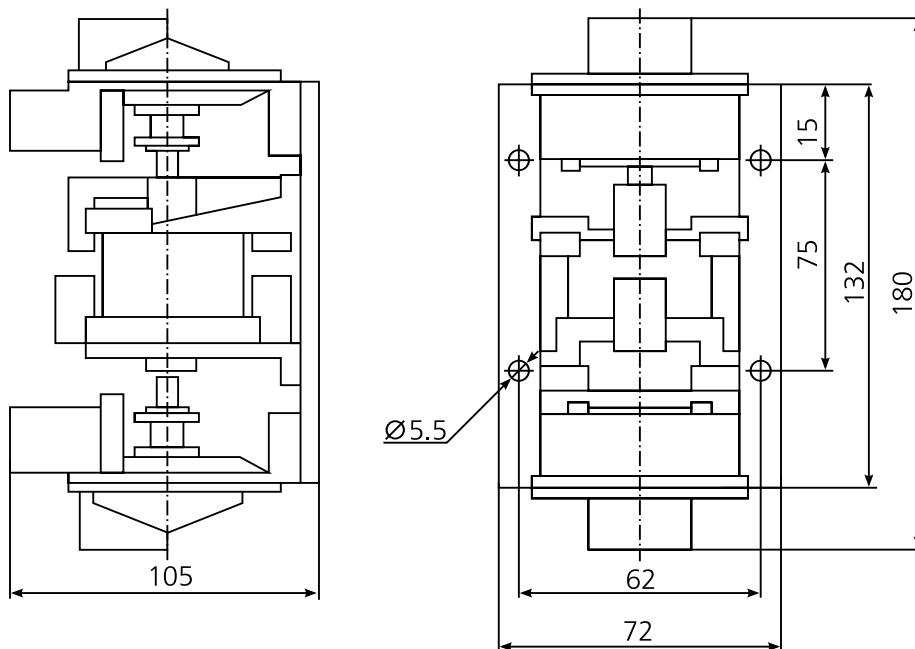




РВП-72-3221



РВП-72-3222



РВП-72-3323