

27.33.13.140
8536 49 000 0



КОНТАКТОРЫ ЭЛЕКТРОМАГНИТНЫЕ СЕРИИ МК

Руководство по эксплуатации
БКЖИ.644200.001РЭ

Инв. № подл.	Подпись и дата	Взам. инв. №	Инв. № дубл.	Подпись и дата

Содержание

1	Назначение	4
2	Технические характеристики	5
3	Состав изделия	12
4	Устройство и работа контактора	12
5	Маркировка	16
6	Упаковка	17
7	Правила и условия монтажа	18
8	Правила и условия безопасной эксплуатации	20
9	Техническое обслуживание	21
10	Возможные неисправности и методы их устранения	24
11	Транспортирование и правила хранения	25
12	Гарантии изготовителя	25
	Приложение А (справочное) Перечень запасных частей	26
	Приложение Б (обязательное) Габаритные, установочные размеры и масса контакторов МК	29
	Приложение В (обязательное) Графики коммутационной износостойкости контакторов	31
	Приложение Г (обязательное) Схемы электрические принципиальные контакторов	33
	Приложение Д (справочное) Обмоточные данные втягивающих катушек	35
	Приложение Е (справочное) Сведения о содержании цветных металлов	36
	Приложение Ж (рекомендуемое) Перечень оборудования и приборов, необходимых для контроля и испытаний контакторов	37

Перв. примен.

Справ. №

Подпись и дата

Инв. № дубл.

Взам. инв. №

Подпись и дата

Инв. № подл.

43				
Изм	Лист	№ документа	Подпись	Дата
Разраб.			Подп.	Дата
Пров.			Подп.	Дата
Нач. отд.			Подп.	Дата
Н. контр.			Подп.	Дата
Утв.			Подп.	Дата

БКЖИ.644200.001РЭ

Контакторы электромагнитные
серии МК
Руководство по эксплуатации

Лит.	Лист	Листов
А	2	38

АО «ЧЭАЗ»

В настоящем «Руководстве по эксплуатации» (РЭ) содержатся необходимые сведения по эксплуатации, обслуживанию, транспортированию и хранению контакторов серии МК для потребностей экономики страны и для поставки на экспорт.

Надежность, долговечность и безопасность контакторов обеспечивается не только качеством самого устройства, но и правильным соблюдением режимов и условий эксплуатации, поэтому выполнение всех требований, изложенных в настоящем РЭ, являются обязательным.

Настоящее РЭ разработано в соответствии с требованиями технических условий ТУ16-644.010-85, ст. 5 ТР ТС 004/2011, ТР ТС 001/2011.

Контакторы серии МК, предназначенные для работы в силовых электрических цепях и цепях управления в стационарных установках при номинальном напряжении от 50 до 660 В (включительно) переменного тока и от 75 до 440 В (включительно) постоянного тока, соответствуют требованиям ТР ТС 004/2011 в части выполнения ГОСТ IEC 60947-1-2014, ГОСТ IEC 60947-4-1-2015, ГОСТ 12.2.007.0-75, ГОСТ 12.2.007.6-93.

Сертификат соответствия ТР ТС 004 /2011 № TC RU C-RU.АЯ96.В.00081.

Срок действия с 09.04.2015 по 08.04.2020.

Наименование и адрес органа сертификации: ООО «Марийский центр сертификации и энергосбережения», 424006, Российская Федерация, Республика Марий Эл, г. Йошкар-Ола, ул. Тургенева, д. 9, тел. +7 8362 72-00-30, факс: +7 8362 72-00-86, E-mail: mtsse12@rambler.ru.

Контакторы серии МК, рассчитанные на минимальное рабочее напряжение постоянного тока менее 75 В и на минимальное рабочее напряжение переменного тока менее 50 В не подлежат обязательному подтверждению соответствия требованиям ТР ТС 004/2011.

Контакторы серии МК, предназначенные для использования на подвижном составе рельсового транспорта и троллейбусах, в электропоездах постоянного тока и электровозах (в дальнейшем именуемые «контакторы для подвижного состава»), соответствуют требованиям ТР ТС 001/2011 в части выполнения ГОСТ 9219-88.

Регистрационный номер декларации о соответствии ТР ТС 001/2011:

ЕАЭС № RU Д-RU.ЖТ02.В.00863.

Декларация о соответствии действительна с даты регистрации по 07.11.2022.

Дата регистрации декларации о соответствии: 09.11.2017.

Адрес изготовителя: АО «ЧЭАЗ», Российская Федерация, 428020, Чувашская Республика, г. Чебоксары, пр. Яковлева, 5. Тел.: +7 8352 39-52-65, факс: +7 8352 62-72-31. E-mail: cheaz@cheaz.ru, cheaz@chtt.ru, http://www.cheaz.ru.

Инов. № подл.	Подпись и дата
Взам. инв. №	Инов. № дубл.
Подпись и дата	Подпись и дата

Инов. № подл.	43					БКЖИ.644200.001РЭ	Лист
Изм	Лист	№ документа	Подпись	Дата			3

1 Назначение

1.1 Контактторы серии МК предназначены для работы в силовых электрических цепях и цепях управления постоянного и переменного тока в общепромышленных стационарных установках и в закрытом кузове подвижного транспорта.

Контактторы МК1А, МК2А предназначены для автоматизированного электропривода; МК1Б, МК2Б для неавтоматизированного электропривода. Контактторы МК1-20Д, МК3-20Д предназначены для лифтовых станций управления.

Контактторы имеют исполнения, предназначенные для работы в условиях умеренного, тропического и холодного климата.

1.2 Контактторы рассчитаны для работы на высоте над уровнем моря – не более 2000 м при температуре окружающего воздуха от минус 40 до плюс 40 °С (до плюс 60 °С для подвижного транспорта. При температуре 60 °С контактторы могут работать не более 15 % рабочего времени. Для тепловозных контактторов рабочее время составляет 20 ч в сутки) и относительной влажности не более 98 % при температуре плюс 25 °С для районов с умеренным климатом;

- от минус 10 до плюс 45 °С и относительной влажности не более 98 % при плюс 35 °С для районов с тропическим климатом;

- от минус 60 до плюс 40 °С и относительной влажности не более 98 % при плюс 25 °С для районов с холодным климатом (для категории размещения 3, а для контактторов на электропоезда и электровозы допускается категория размещения 2 в соответствии с ГОСТ 15150-69).

Не допускается установка контактторов в среде: взрывоопасной; насыщенной пылью, в том числе токопроводящей и водяными парами; содержащей едкие газы и пары в концентрациях, разрушающих металл и изоляцию и снижающих параметры контактторов в недопустимых пределах; в местах, не защищенных от попадания воды, масла, эмульсии и т. д., подверженных вибрации с частотой 100 Гц при ускорении более 1 g и ударам с длительностью импульса 2 – 20 мс (40 – 60 мс для тепловозов) при ускорении более 3 g. Допускается установка контактора в оболочку без снижения технических характеристик (In, ПВ, частоты срабатывания), если температура внутри оболочки не превышает 55 °С. Отклонение от вертикального положения контактора не более 15° в любую сторону.

Степень защиты – IP00 по ГОСТ 14255-69.

Примечание – Допускается применение контактторов на высоте над уровнем моря до 4300 м без изменения технических характеристик.

Инд. № подл.	Подпись и дата	Взам. инв. №	Инд. № дубл.	Подпись и дата
--------------	----------------	--------------	--------------	----------------

43					БКЖИ.644200.001РЭ	Лист
Изм	Лист	№ документа	Подпись	Дата		4

2 Технические характеристики

2.1 Типы и исполнения контакторов приведены в таблице 1. Номинальные и номинальные рабочие токи контактов главной цепи в зависимости от типоисполнения при соответствующих номинальных рабочих напряжениях контакторов приведены в таблице 2.

Таблица 1

Обозначение типа в зависимости от климатического исполнения			Исполнение по количеству контактов			
			главной цепи		вспомогательной цепи	
для районов с умеренным климатом	для районов с тропическим климатом	для районов с холодным климатом	замы-кающих	размы-кающих	замы-кающих	размы-кающих
МК1-10УЗА*, МК1-10УЗБ МК2-10УЗА*, МК2-10УЗБ МК3-10УЗА*, МК3-10УЗБ МК4-10УЗА*, МК4-10УЗБ	МК1-10ТЗА* МК2-10ТЗА* МК3-10ТЗА* МК4-10ТЗА*	МК1-10УХЛЗА*, МК1-10УХЛЗБ МК2-10УХЛЗА*, МК2-10УХЛЗБ МК3-10УХЛЗА*, МК3-10УХЛЗБ МК4-10УХЛЗА*, МК4-10УХЛЗБ	1	–		
МК1-01УЗА*, МК1-01УЗБ МК2-01УЗА*, МК2-01УЗБ МК3-01УЗА*, МК3-01УЗБ МК4-01УЗА*, МК4-01УЗБ МК5-01УЗ	МК1-01ТЗА* МК2-01ТЗА* МК3-01ТЗА* МК4-01ТЗА* МК5-01ТЗ	МК1-01УХЛЗА*, МК1-01УХЛЗБ МК2-01УХЛЗА*, МК2-01УХЛЗБ МК3-01УХЛЗА*, МК3-01УХЛЗБ МК4-01УХЛЗА*, МК4-01УХЛЗБ МК5-01УХЛЗ	–	1		
МК1-11УЗА*, МК1-11УЗБ МК2-11УЗА*, МК2-11УЗБ МК3-11УЗА*, МК3-11УЗБ МК4-11УЗА*, МК4-11УЗБ	МК1-11ТЗА* МК2-11ТЗА* МК3-11ТЗА* МК4-11ТЗА*	МК1-11УХЛЗА*, МК1-11УХЛЗБ МК2-11УХЛЗА*, МК2-11УХЛЗБ МК3-11УХЛЗА*, МК3-11УХЛЗБ МК4-11УХЛЗА*, МК4-11УХЛЗБ	1	1		
МК1-20УЗА*, МК1-20УЗБ МК2-20УЗА*, МК2-20УЗБ МК1-20ДУЗ** МК3-20ДУЗ** МК3-20УЗ МК4-20УЗ МК1-20МУЗ*	МК1-20ТЗА* МК2-20ТЗА* МК1-20ДТЗ** МК3-20ДТЗ** МК3-20ТЗ, МК4-20ТЗ МК1-20МТЗ*	МК1-20УХЛЗА*, МК1-20УХЛЗБ МК2-20УХЛЗА*, МК2-20УХЛЗБ МК1-20ДУХЛЗ** МК3-20ДУХЛЗ** МК3-20УХЛЗ МК4-20УХЛЗ МК1-20МУХЛЗ*	2	–	2	2
МК1-02УЗА*, МК1-02УЗБ МК2-02УЗА*, МК2-02УЗБ	МК1-02ТЗА* МК2-02ТЗА*	МК1-02УХЛЗА*, МК1-02УХЛЗБ МК2-02УХЛЗА*, МК2-02УХЛЗБ	–	2		
МК1-21УЗА, МК1-21УЗБ	МК1-21ТЗА	МК1-21УХЛЗА, МК1-21УХЛЗБ	2	1		
МК1-22УЗА, МК1-22УЗБ МК4-22УЗ	МК1-22ТЗА	МК1-22УХЛЗА, МК1-22УХЛЗБ	2	2		
МК1-30УЗА**, МК1-30УЗБ** МК2-30УЗА**, МК2-30УЗБ**	МК1-30ТЗА** МК2-30ТЗА**	МК1-30УХЛЗА**, МК1-30УХЛЗБ** МК2-30УХЛЗА**, МК2-30УХЛЗБ**	3	–		
МК1-55УЗА, МК1-55УЗБ МК1-66УЗА, МК1-66УЗБ МК1-84УЗА, МК1-84УЗБ	МК1-55ТЗА МК1-66ТЗА МК1-84ТЗА	МК1-55УХЛЗА, МК1-55УХЛЗБ МК1-66УХЛЗА, МК1-66УХЛЗБ МК1-84УХЛЗА, МК1-84УХЛЗБ	– – –	– – –	5 6 8	5 6 4
<p>* Контактторы пригодны для работы на подвижном транспорте, соответствуют ГОСТ 9219-88.</p> <p>** Только для цепей переменного тока; исполнения МК1-30, МК2-30 пригодны для работы на подвижном транспорте.</p>						

Инв. № подл.	Подпись и дата
Взам. инв. №	Подпись и дата
Инв. № дубл.	Подпись и дата

Таблица 2

Типы контакторов	Номинальный ток, А	Номинальный рабочий ток, А				
		Постоянный		Переменный частоты 50 и 60 Гц		
		220 В	440 В	380 В	500 В	660 В
МК1-10А, МК1-10Б	40	40	-	-	-	-
МК1-01А, МК1-01Б						
МК1-11А, МК1-11Б						
МК1-20А, МК1-20Б						
МК1-02А, МК1-02Б						
МК1-21А, МК1-21Б						
МК1-22А, МК1-22Б						
МК1-30А, МК1-30Б						
МК2-10А, МК2-10Б	63	63	-	-	-	-
МК2-01А, МК2-01Б						
МК2-11А, МК2-11Б						
МК2-20А, МК2-20Б						
МК2-02А, МК2-02Б						
МК2-30А, МК2-30Б	40	-	-	18	18	-
МК1-20Д						
МК3-10А, МК3-10Б	100	100	-	-	-	-
МК3-01А, МК3-01Б						
МК3-11А, МК3-11Б						
МК4-10А, МК4-10Б	160	160	-	-	-	-
МК4-01А, МК4-01Б						
МК4-11А, МК4-11Б						
МК3-20Д	100	-	-	100	-	-
МК5-01	250	250	-	-	-	-
МК3-20	100	100	100			
МК4-20	160	160	160			
МК1-20М	20*	*	-	-	-	-
МК4-22	160**	-	**	-	-	-

Примечание – Контакторы МК1-20, МК2-20, МК3-20, МК4-20 могут быть применяться как однополюсные аппараты в цепях напряжением 440 В, при этом главные контакты должны быть соединены последовательно.

* При номинальном напряжении 1000 В постоянного тока при последовательном соединении контактов главной цепи с перемычкой между контактами по диагонали.

** Для троллейбусов на номинальное напряжение 550 В постоянного тока.

Инв. № подл. Подпись и дата
 Инв. № дубл.
 Взам. инв. №
 Подпись и дата
 Инв. № подл.

2.2 Контактторы исполняются:

- с включающими катушками только постоянного тока на номинальные напряжения цепи управления 24 (27), 48 (50), 75, 110 и 220 В (обмоточные данные катушек приведены в приложении Д); на напряжение цепи управления переменного тока подача напряжения на включающие катушки производится через выпрямительный блок (см. рисунок 1а);

- с 4 (2 замыкающими и 2 размыкающими) контактами вспомогательной цепи, рассчитанными на номинальные напряжения 110 – 660 В переменного и 110 – 220 В постоянного тока.

Контакты вспомогательной цепи допускают перестановку контактов в сочетании 3 замыкающих и 1 размыкающий или 4 замыкающих.

2.3 Контактторы по техническим данным удовлетворяют требованиям ГОСТ 11206-77 и ГОСТ 9219-88 (в части контакторов для подвижного транспорта).

2.4 Контактторы пригодны для работы в продолжительном, прерывисто-продолжительном, кратковременном и повторно-кратковременном режимах.

2.5 Допустимая частота срабатываний контакторов под нагрузкой в повторно-кратковременном режиме – до 1200 циклов включений-отключений в час. Относительная продолжительность включения для повторно-кратковременного режима работы контакторов категорий применения АС-3, ДС-2 и ДС-4 должна составлять 40 %, АС-4 – 2,78 %; ДС-3 и ДС-5 – 16 %.

2.6 Категория основного применения контакторов с замыкающими контактами главной цепи, характеристики режимов и коммутационная способность контакторов в зависимости от рода тока приведены в таблице 3.

2.7 Коммутационная износостойкость контактов главной цепи:

а) всех контакторов с буквой А на номинальные токи 40 и 63 А, за исключением контакторов МК1-20Д и контакторов с буквой Б, в категориях применения ДС-2, ДС-4 и АС-3 – не менее 2,5 млн. циклов срабатываний при частоте 1200 включений в час; в ДС-3, ДС-5 и АС-4 – не менее 1 млн. для контакторов на 40 А, 0,4 млн. для контакторов на 63 А;

б) контакторов с буквой Б на номинальные токи 40 и 63 А в категориях применения ДС-2 и АС-3 – не менее 1,25 млн. срабатываний при частоте 1200 включений в час.

При этом номинальные рабочие токи контактора в категориях основного применения ДС-2, ДС-4 и АС-3 равны номинальному току; в категориях ДС-3, ДС-5 и АС-4 – 0,4 In;

Инов. № подл.	Подпись и дата
Взам. инв. №	Инов. № дубл.
Подпись и дата	Подпись и дата

43					БКЖИ.644200.001РЭ	Лист
Изм	Лист	№ документа	Подпись	Дата		7

Таблица 3

Род тока	Категория основного применения	Характеристика режимов	Тип контактора	Режим нормальных коммутаций								Режим редких коммутаций							
				Включение				Отключение				Включение				Отключение			
				Коммутируемый ток, А	Напряжение, В	Коэффициент мощности цепи, cos φ	Постоянная времени, мс	Коммутируемый ток, А	Напряжение, В	Коэффициент мощности цепи, cos φ	Постоянная времени, мс	Коммутируемый ток, А	Напряжение, В	Коэффициент мощности цепи, cos φ	Постоянная времени, мс	Коммутируемый ток, А	Напряжение, В	Коэффициент мощности цепи, cos φ	Постоянная времени, мс
Постоянный	ДС-2	Пуск электродвигателей, отключение вращающихся электродвигателей постоянного тока с параллельным возбуждением	МК1А, МК1Б	100	220	-	2	40	22	-	7,5	160	242	-	2,5	160	242	-	2,5
			МК2А, МК2Б	157,5	220			63	22			252	242			252	242		
			МК2А, МК2Б	100,0	440			40	44			160	484			160	484		
	ДС-3	Пуск электродвигателей, отключение неподвижных или медленно вращающихся электродвигателей постоянного тока с параллельным возбуждением, торможение противотоком	МК1А, МК1Б	40	220	-	2	40	220	-	2	64	242	-	2,5	64	242	-	2,5
			МК2А, МК2Б	63	220			63	220			100,8	242			100,8	242		
			МК2А, МК2Б	40	440			40	440			64	484			64	484		
Постоянный	ДС-2	Пуск электродвигателей, отключение вращающихся электродвигателей постоянного тока с параллельным возбуждением	МК3А, МК3Б	250	220	-	2	100	22	-	7,5	400	242	-	2,5	400	242	-	2,5
			МК4А, МК4Б	400	220			160	22			640	242			640	242		
	ДС-3	Пуск электродвигателей, отключение неподвижных или медленно вращающихся электродвигателей постоянного тока с параллельным возбуждением, торможение противотоком	МК3А, МК3Б	100	220	-	2	100	220	-	2	160	242	-	2,5	160	242	-	2,5
			МК4А, МК4Б	120	220			120	220			192	242			192	242		
Переменный	АС-3	Прямой пуск электродвигателей отключение вращающихся электродвигателей с короткозамкнутым ротором	МК1А, МК1Б МК2А, МК2Б	240 378	380 380	0,35	-	40 63	64,6 64,6	0,35	-	320 504	418 418	0,35	-	240 378	418 418	0,35	-
			МК1А, МК1Б МК2А, МК2Б	150 240	500 500			25 40	85 85			200 320	550 550			150 240	550 550		
			МК2А, МК2Б	240	660			40	112,2			320	726			240	726		
	АС-4	Пуск электродвигателей с короткозамкнутым ротором, отключение неподвижных или медленно вращающихся электродвигателей, торможение противотоком	МК1А, МК1Б МК2А, МК2Б	96 151,2	380 380	0,35	-	96 151,2	380 380	0,35	-	160 252	418 418	0,35	-	128 201,6	418 418	0,35	-
			МК1А, МК1Б МК2А, МК2Б	60 96	500 500			60 96	500 500			100 160	550 550			80 128	550 550		
			МК2А, МК2Б	96	660			96	660			160	726			128	726		
			МК2А, МК2Б	96	660			96	660			160	726			128	726		

Инв. № подл. | Подпись и дата | Взам. инв. № | Инв. № дубл. | Подпись и дата

в) контактора МК1-20Д в категории применения АС-3 и частоте 1200 включений в час при $I_{nr} = 18 \text{ A}$ – не менее 2,5 млн. срабатываний; в АС-4 – не менее 0,8 млн.; контактора МК3-20Д в категории применения АС-3 и частоте 1200 включений в час при $I_{nr} = 100 \text{ A}$ – не менее 1 млн. срабатываний; в категории применения АС-4 при частоте 600 включений в час – не менее 0,15 млн. срабатываний;

г) контакторов на номинальный ток 100 А при $I_{nr} = I_n$, частоте 1200 включений в час в категории применения ДС-2 и ДС-4 – не менее 1 млн. срабатываний; в категориях применения ДС-3 и ДС-5 при $I_{nr} = 0,4 I_n$, частоте 600 включений в час – не менее 0,5 млн. срабатываний;

д) контакторов на номинальный ток 160 А при $I_{nr} = I_n$, частоте 1200 включений в час в категории применения ДС-2 и ДС-4 – не менее 1 млн. срабатываний; в категориях применения ДС-3 и ДС-5 при $I_{nr} = 0,3 I_n$, частоте 600 включений в час – не менее 0,2 млн. срабатываний;

е) контакторов с буквой Б на номинальные токи 100 и 160 А – не менее половинных значений износостойкости, указанных в 2.7 г) и 2.7 д) соответственно;

ж) контакторов МК1-20М – не менее 50000 срабатываний в режиме номинальной коммутационной способности, указанной в таблице 4.

Таблица 4

Коммутационная способность		Ток, А	Напряжение, В	Постоянная времени, мс
Номинальная	Включение	10	1000	10
	Отключение			

Количество циклов включений-отключений контакторов без смены контактов главной цепи в режимах нормальных коммутаций, определяемых категориями применения, при различных значениях рабочих токов и напряжений определяется по кривым, приведенным в приложении В. При использовании контактора с другой продолжительностью включения (ПВ) среднеквадратичное значение тока нагрузки контактора определяется по формуле (1):

$$I_{с.кв.} = \sqrt{\frac{I_{nr}^2 \cdot 0,4}{ПВ}}, \quad (1)$$

где ПВ – продолжительность включения.

2.8 За номинальный ток контактора принимается ток, который определяется условиями нагрева главной цепи при отсутствии включения и отключения контактов. В продолжительном режиме работы контакторы допускают работу при номинальном токе.

Подпись и дата	
Инв. № дубл.	
Взам. инв. №	
Подпись и дата	
Инв. № подл.	

43					БКЖИ.644200.001РЭ	Лист
Изм	Лист	№ документа	Подпись	Дата		9

2.9 Контактторы с размыкающим главным контактом предназначены, в основном, для шунтирования обмотки якоря сопротивлением при динамическом торможении двигателя постоянного тока.

Контактторы с размыкающим главным контактом должны коммутировать двукратный номинальный ток при 110 % номинального напряжения, при этом количество циклов должно быть не менее 50, время пребывания контактов во включенном положении в пределах 0,1 – 1 с и интервалы между ними 10 с.

2.10 Контактторы постоянного тока при безиндуктивной нагрузке и переменного тока при нагрузке с коэффициентом мощности не менее 0,35 допускают отключение всех токов, меньших, чем указанные в таблице 3 для данной категории применения.

2.11 Все контактторы на номинальные токи 40 и 63 А, за исключением МК1-30, МК2-30, МК1-20Д, МК1-20М, должны коммутировать при индуктивной нагрузке с постоянной времени 0,1 с все токи в пределах от 1 А до номинального при номинальном напряжении. Контакттор МК2-20 должен допускать работу в цепях с повышенной индуктивностью (постоянная времени не более 0,2 с). Критический ток контактора МК1-20М при U=1000 В, постоянной времени цепи 10 мс равен 0,1 с.

2.12 Номинальный рабочий ток контактов главной цепи контактора МК1-30 при реверсивной работе на переменном токе без механической блокировки должен быть не более 25 А.

2.13 Номинальный ток продолжительного режима и коммутационная способность контактов вспомогательной цепи при индуктивной нагрузке (с постоянной времени при постоянном токе не более 0,05 с или с коэффициентом мощности при переменном токе не менее 0,4) указаны в таблице 5.

Таблица 5

Род тока	Номинальный ток, А	Номинальное рабочее напряжение, В	Режим нормальных коммутаций	
			Включаемый ток, А	Отключаемый ток, А
Переменный	10	110, 127	60	6
		220	35	3,5
		380	25	2,5
		500	15	1,5
		660	10	1,0
Постоянный	10	110	12,5	1,25
		220	5	0,5

Примечание – При переменном токе включаемый ток выражается действующим значением симметричной составляющей.

Подпись и дата	
Инв. № дубл.	
Взам. инв. №	
Подпись и дата	
Инв. № подл.	

2.14 Коммутационная износостойкость контактов вспомогательной цепи контакторов в категориях АС-11, ДС-11, Д-14 при значениях номинальных рабочих токов и номинальных рабочих напряжений, указанных в таблице 6, должна быть не менее 1,6 млн. циклов срабатываний, в Д-15 – не менее 1,0 млн. циклов срабатываний, а контакторов с буквой Б – не менее 0,5 млн. циклов срабатываний.

Таблица 6

Род тока	Категория применения	Номинальное рабочее напряжение, В	Номинальный рабочий ток, А	Коэффициент мощности		Постоянная времени, с
				при включении	при отключении	
Переменный	АС-11	110	6	0,7	0,4	–
		127	6			
		220	3,5			
		380	2,5			
		500	1,5			
660	1,0					
Постоянный	ДС-11	110	1,25	–		0,05
		220	0,5			
	ДС-14	110	0,8	–		0,1
		220	0,3			
	ДС-15	110	0,5	–		0,25
		220	0,2			

2.15 Собственное время включения контакторов порядка 0,08 с, собственное время отключения при всех предусмотренных режимах не должно превышать 0,07 с.

2.16 Потребляемая мощность втягивающих катушек при 20 °С при номинальном режиме в нагретом до установившейся температуры состоянии не более 45 Вт, для контакторов МК5-01 – не более 60 Вт.

2.17 Механическая износостойкость контакторов и механической блокировки на номинальные токи 40, 63 А и МК1-20М не менее 16 млн. циклов, контакторов на номинальные токи 100, 160 и 250 А не менее 10 млн. циклов включений-отключений.

2.18 Габаритные и установочные размеры контакторов и их масса приведены в приложении А.

2.19 Номинальное напряжение контактора по изоляции равно номинальному напряжению соответствующих цепей контактора.

2.20 Контактторы ремонтпригодны в объеме замены запчастей.

2.21 Сведения о содержании цветных металлов приведены в приложении Е.

Инд. № дубл.	Подпись и дата
Взам. инв. №	Подпись и дата
Инд. № подл.	Подпись и дата

43						БЖИ.644200.001РЭ	Лист
Изм	Лист	№ документа	Подпись	Дата			11

3 Состав изделия

3.1 В комплект поставки совместно с контактором входит «Руководство по эксплуатации», если это оговорено в заказе, и паспорт.

3.2 Запасные части поставляются по отдельным заказам по перечню, приведенному в приложении А.

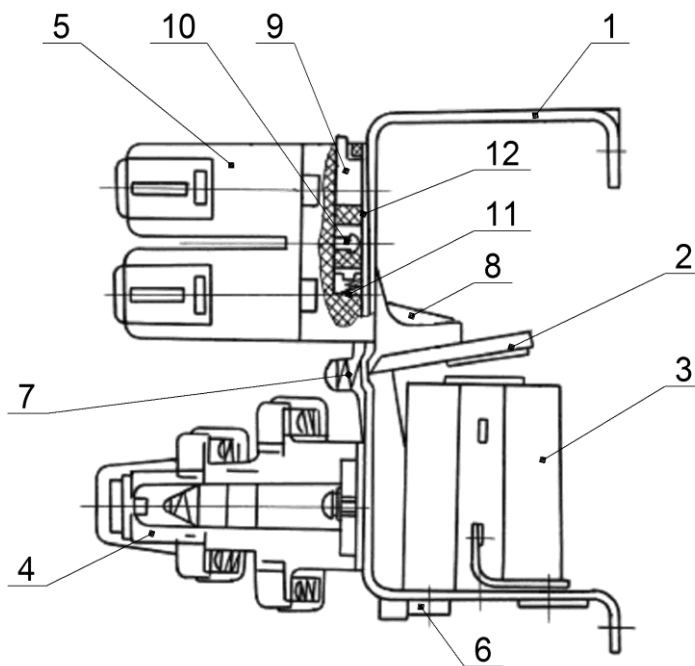
В таблице А.1 указано заводское обозначение запасных частей, их применение в зависимости от исполнения контактора, а также их условное изображение.

Каждый контактор для подвижного транспорта должен поставляться с комплектом запасных частей, указанных в таблице А.1, без отдельного заказ-наряда и фондового наряда на запасные части за отдельную плату.

4 Устройство и работа контактора

4.1 Конструкция контактора моноблочная (рисунки 1, 1а). Все элементы конструкции собираются на скобе 1.

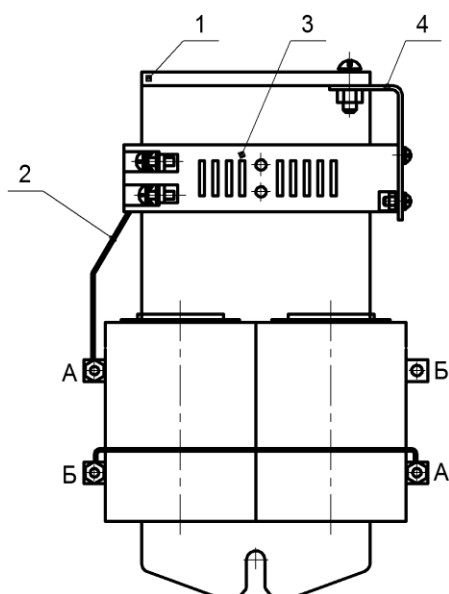
4.2 Исполнения контакторов по магнитной системе приведены в приложении Г. Вращение якоря 2 происходит на призмах, подпружиненных пружинами 7.



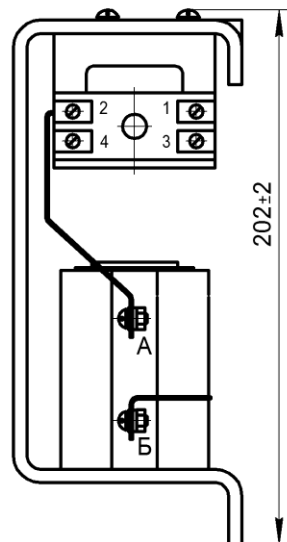
1 – скоба; 2 – якорь; 3 – катушка; 4 – система контактов вспомогательной цепи;
5 – система контактов главной цепи; 6 – колодка; 7 – пружина; 8 – колодка;
9 – колодка; 10 – крючок; 11 – пружина; 12 – регулировочная пластина

Рисунок 1 – Общий вид контакторов

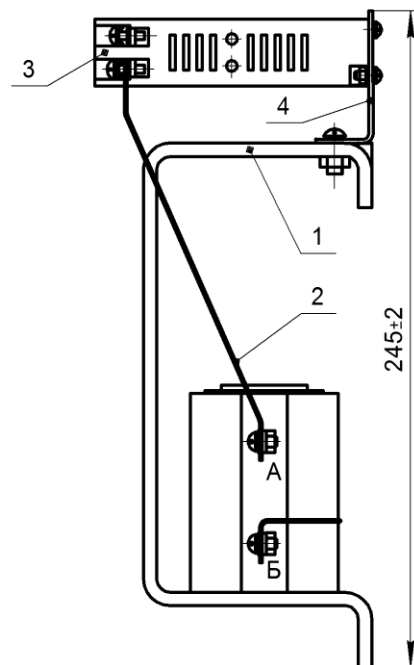
Инва. № подл.	Подпись и дата
Взам. инв. №	Инва. № дубл.
Подпись и дата	Подпись и дата
Изм	Лист
№ документа	Подпись
Дата	Дата



а) блок выпрямительный
расположен внутри скобы поз. 1

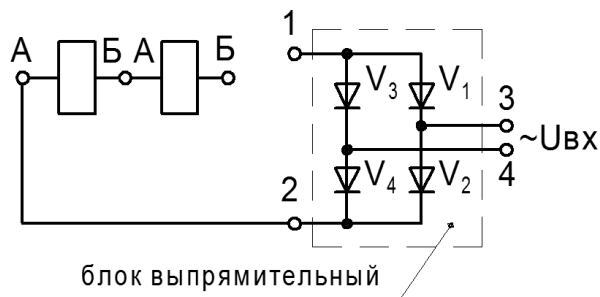


б) блок выпрямительный
расположен сверху скобы поз. 1



Контактор показан условно

1 – скоба, 2 – провод, 3 – выпрямительный блок, 4 – угольник



А и Б – выводы катушек.

К зажимам Б (катушки) и 1 (выпрямительного блока) подсоединяется управляющий контакт

в) схема электрическая принципиальная контакторов МК с питанием
включающих катушек от выпрямительного блока

Рисунок 1а – Общий вид контактора с цепью управления переменного тока

4.3 Контактная система контактов главной цепи (рисунок 2) состоит из контактной колодки 1, на которой установлены неподвижные контактные скобы 4 и дугогасительные катушки 5, траверсы 2 с контактными мостиками 7 и дугогасительной камеры 3.

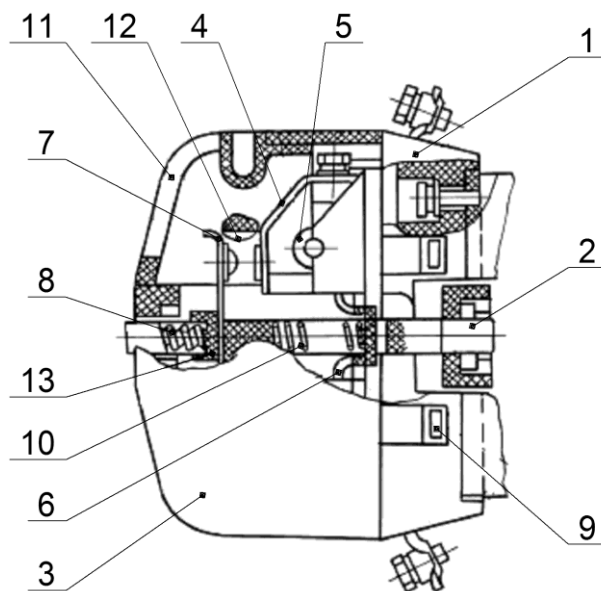
Примечание – Дугогасительные камеры имеют керамические вставки. Раскачивание камер при их съемах и установке недопустимо, т. к. может привести к поломке вставок. Съем и установка камер должны производиться строго перпендикулярно установочной плоскости.

В колодке 1 установлены подпружиненные колодки 9, предназначенные для фиксации и удерживания дугогасительной камеры.

Для снятия дугогасительной камеры необходимо нажать пальцами на выступающие части защелкивающих колодок 9 и выдвинуть камеру вперед (рисунок 1).

Инва. № подл.	Подпись и дата
Взам. инв. №	Инва. № дубл.
Подпись и дата	Подпись и дата

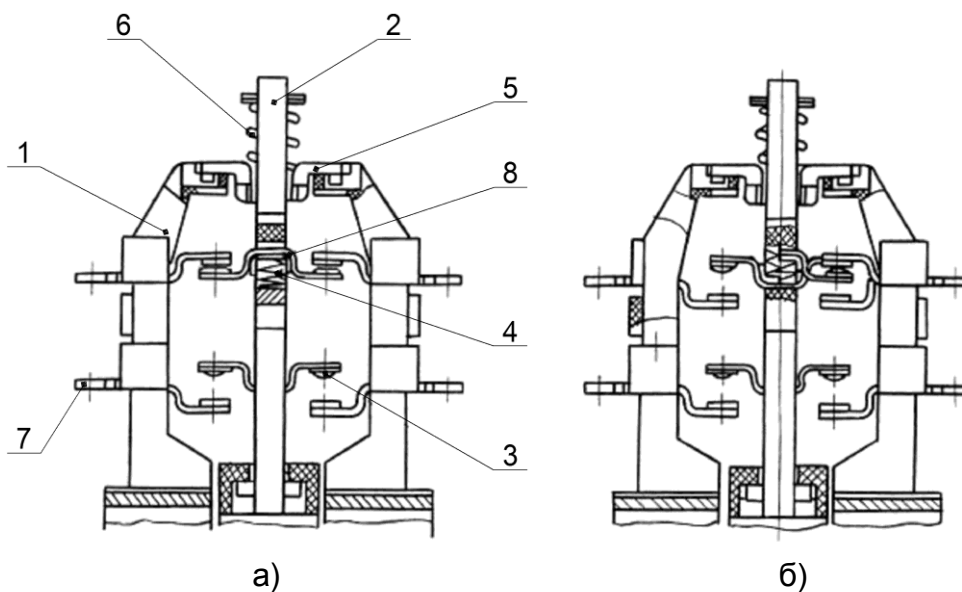
Инва. № подл.	43	Лист	№ документа	Подпись	Дата	БКЖИ.644200.001РЭ	Лист
Изм	Лист	№ документа	Подпись	Дата	13		



1 – колодка; 2 – траверса; 3 – камера; 4 – скоба контактная;
 5 – катушка дугогасительная; 6 – колодка; 7 – мостик контактный; 8 – пружина;
 9 – колодка; 10 – пружина; 11 – вставка; 12 – щека; 13 – колодка

Рисунок 2 – Система контактов главной цепи

4.4 Контактная система контактов вспомогательной цепи (рисунок 3) состоит из контактных колодок 1, на которых закреплены скобы неподвижных контактов 7 и траверсы 2 с подвижными контактными мостиками 3.



1 – колодка; 2 – траверса; 3 – мостик контактный; 4 – пружина; 5 – колодка;
 6 – пружина; 7 – контакт; 8 – скоба

Рисунок 3 – Система контактов вспомогательной цепи

Для перестановки контактов (закрывающих в размыкающие и наоборот) необходимо:

1) снять траверсу с подвижными контактными мостиками с контактора;

Подпись и дата
Инв. № дубл.
Взам. инв. №
Подпись и дата
Инв. № подл.

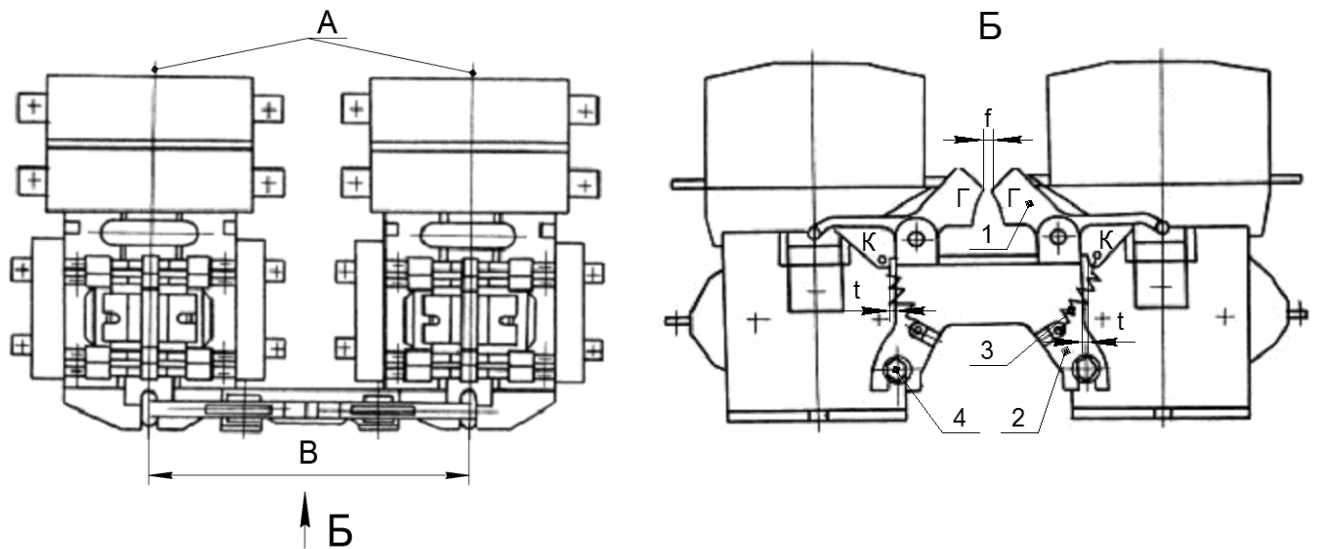
43				
Изм	Лист	№ документа	Подпись	Дата

- 2) вынуть переставляемый контактный мостик из окна траверсы;
 - 3) вынуть из того же окна траверсы скобу 8, фиксирующую контактный мостик 3 и контактную пружину 4, а затем вставить скобу, предварительно перевернув ее, в окно траверсы вместе с контактной пружиной;
 - 4) снять с колодок 1 неподвижные контакты 7, относящиеся переставляемому контактному мостику, перевернуть их и закрепить на колодках на тех же местах;
 - 5) установить траверсу с переставленным контактным мостиком на контактор.
- На рисунке 3б указано положение контактов, занимаемое ими после перестановки с размыкающего в замыкающий.

С целью исключения ложных сигналов во время снятия контактной траверсы из-за возможных переключений мостиками замыкающих контактов неподвижных контактов, необходимо разорвать соответствующую цепь, отсоединив выводы контактов.

4.5 Два однотипных контактора, расположенные рядом, допускают установку механической блокировки, при которой не должно быть включения одновременно двух контакторов.

Механическая блокировка (рисунок 4) состоит из двух подпружиненных кулачков 1. При включении одного контактора кулачок поворачивается и заходит за второй кулачок, препятствуя включению второго контактора.



A – вертикальная установочная ось

1 – кулачок; 2 – скоба; 3 – пружина; 4 – болт

Тип контактора	B, мм
МК1, МК2, МК3-20Д	155±2
МК3, МК4, МК3-20, МК4-20	185±2

Рисунок 4 – Взаимное расположение механически заблокированных контакторов МК1, МК2, МК3, МК4, МК3-20, МК4-20

Подпись и дата	
Инв. № дубл.	
Взам. инв. №	
Подпись и дата	
Инв. № подл.	

43				
Изм	Лист	№ документа	Подпись	Дата

БКЖИ.644200.001РЭ

5 Маркировка

5.1 Маркировка наносится на фирменную табличку с указанием:

- товарного знака предприятия-изготовителя;
- типоразмера контактора и каталожного номера;
- рода тока главной цепи;
- номинального тока в амперах и номинального напряжения главной цепи в вольтах;
- единого знака обращения продукции ЕАС;
- номинального напряжения цепи управления в вольтах;
- месяца и года выпуска;
- наименование страны-изготовителя;
- степени защиты по ГОСТ 14254-2015, ГОСТ 14255-69.

5.2 При поставках на экспорт:

- товарный знак предприятия-изготовителя не указывается, если он не зарегистрирован в странах поставки;
- надпись с названием страны-изготовителя указывается на русском языке, если иное не оговорено в заказе.

5.3 На внутренней упаковке контактора должны быть указаны:

- товарный знак предприятия-изготовителя;
- наименование и типоразмер контактора;
- каталожный номер;
- месяц и год выпуска;
- единый знак обращения продукции ЕАС.

5.4 Транспортная маркировка содержит манипуляционные знаки:
«Хрупкое. Осторожно», «Верх».

Инд. № подл.	Подпись и дата	Взам. инв. №	Инд. № дубл.	Подпись и дата

43				
Изм	Лист	№ документа	Подпись	Дата

БКЖИ.644200.001РЭ

Лист

16

6 Упаковка

6.1 Консервации смазками и маслами контакторы не подлежат, кроме болта, крепящего включающую катушку контактора.

6.2 Сочетание видов и вариантов транспортной тары с типами внутренней упаковки по ГОСТ 23216-78.

6.3 Для потребностей экономики страны (кроме районов Крайнего Севера и приравненных к ним местностям по ГОСТ 15846-2002) категория упаковки КУ-2:

$$\frac{\text{ТЭ-2}}{\text{ВУ-ІІБ-2}}; \frac{\text{К}}{\text{ВУ-ІІБ-2}}; \frac{\text{ТЭ-1}}{\text{ВУ-ІІБ-2}}$$

6.4 Для экспортных поставок в макроклиматические районы с умеренным климатом категория упаковки КУ-2: $\frac{\text{ТЭ-15}}{\text{ВУ-ІІБ-1}}; \frac{\text{К}}{\text{ВУ-ІІБ-1}}$

6.5 Для экспортных поставок в макроклиматические районы с тропическим климатом категория упаковки КУ-3А: $\frac{\text{ТЭ-12}}{\text{ВУ-ІІІА-4}}$

6.6 Для потребностей экономики страны в районы Крайнего Севера и приравненные к ним местности по ГОСТ 15846-2002 категория упаковки КУ-2: $\frac{\text{ТЭ-2}}{\text{ВУ-ІІБ-1}}$

6.7 Каждый контактор укладывается в пачку типа 1 ГОСТ 33781-2016 из гофрированного картона типа Т по ГОСТ Р 52901-2007 или картона коробочного по ГОСТ 7933-89.

6.8 Упакованные контакторы укладываются в ящик дощатый, защищающий контактор от механических повреждений и атмосферных осадков.

6.9 Допускается применение других сочетаний видов и вариантов транспортной тары с типами внутренней упаковки, обеспечивающих допустимый срок сохраняемости контакторов при транспортировании и хранении по согласованию с заказчиком.

Примечание – Допускается упаковывать изделия в специализированные многооборотные ящичные поддоны и контейнеры.

6.10 Внутренняя и транспортная тара изготавливается по чертежам предприятия-изготовителя.

6.11 Упаковка технической и сопроводительной документации и ее маркировка в соответствии с ГОСТ 23216-78.

6.12 В транспортную упаковку должен быть вложен упаковочный лист

Инд. № подл.	Подпись и дата
Взам. инв. №	Инд. № дубл.
Подпись и дата	Подпись и дата

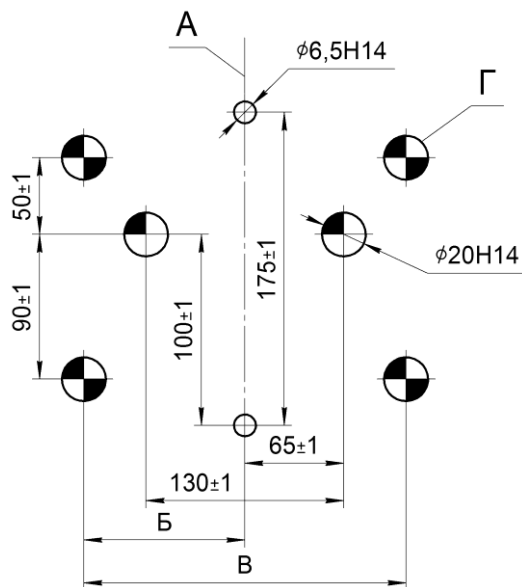
43					БКЖИ.644200.001РЭ	Лист
Изм	Лист	№ документа	Подпись	Дата		17

7 Правила и условия монтажа

7.1 Монтаж и обслуживание аппаратов должны производиться при обесточенном состоянии.

7.2 Контакторы допускают установку как на изоляционных или металлических заземленных панелях, так и на рейках.

7.3 Сверление отверстий при установке контакторов на панелях приведено на рисунке 5.



Величина контактора	Б, мм	В, мм	Г, мм
МК1А, МК1Б МК2А, МК2Б МК3-20Д	65±1	130±1	Ø20H14
МК3А, МК3Б МК3-20	105±1	210±1	Ø20H14
МК4А, МК4Б МК4-20 МК5-01	115±1	230±1	Ø30H14

А – вертикальная установочная ось.

Отверстия Г и Ø20 для вывода проводников сверлить только при заднем монтаже.

Рисунок 5 – Сверление отверстий при установке контактора на панелях

7.4 При необходимости заказчик может установить контакторы на двух металлических рейках шириной 32 мм, расположенных на расстоянии 150 мм одна от другой при помощи дополнительной скобы 2 (рисунок 6). Размеры скобы приведены на рисунке 7.

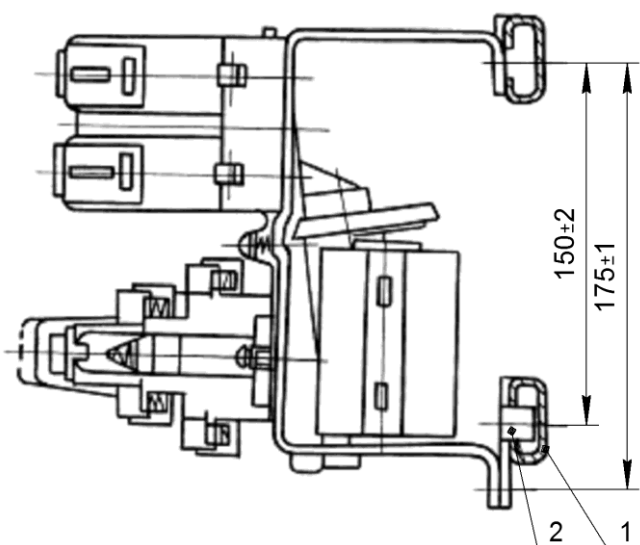


Рисунок 6 – Установка контактора на металлических рейках, расположенных на расстоянии 150 мм

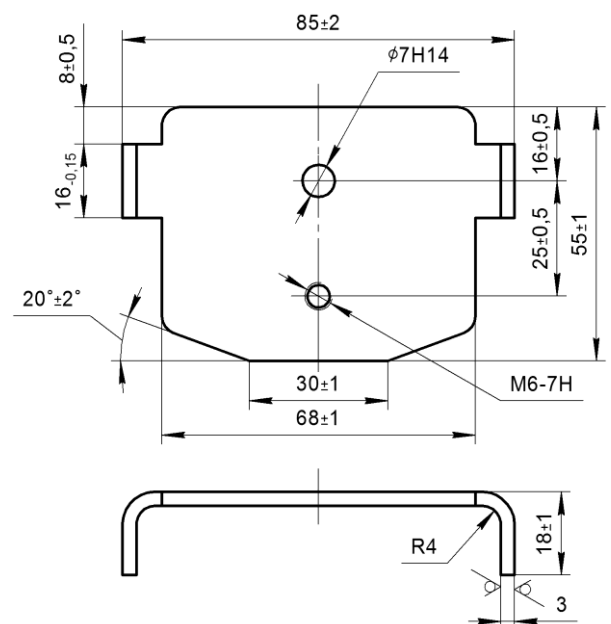
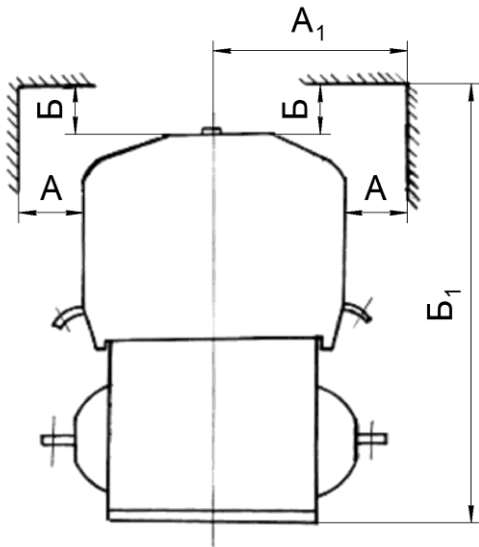


Рисунок 7 – Скоба

Инвар. № подл.	Подпись и дата
Взам. инв. №	Инв. № дубл.
Инвар. №	Подпись и дата
43	Изм Лист № документа Подпись Дата

7.5 Наибольший вылет ионизированных газов за пределы дугогасительной камеры при отключении нагрузки десятикратного тока приведен на рисунке 8.



Величина контактора	A, мм	A ₁ , мм	B, мм	B ₁ , мм
МК1А, МК1Б	20	70	15	185
МК2А, МК2Б	25	75	35	205
МК3А, МК3Б МК4А, МК4Б МК3-20Д, МК3-20 МК4-20	25	80	35	205

Рисунок 8 – Размеры ионизированного пространства

7.6 Включающие катушки при необходимости их снятия без демонтажа контактора снимаются в сторону (вправо или влево). Место на панели для снятия катушек указано на рисунке 9.

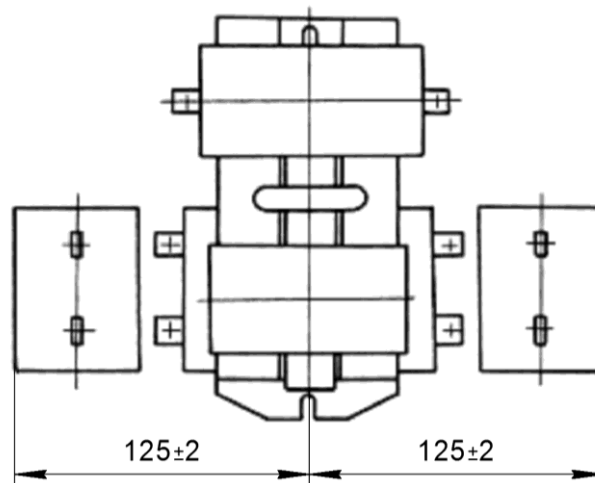


Рисунок 9 – Место, необходимое для снятия втягивающих катушек

7.7 Все контакторы выполняются с передним присоединением алюминиевых и медных проводов силовой цепи и цепи управления.

7.8 Вывода главных контактов допускают присоединение одного или двух проводов и кабелей с общим сечением, указанным в таблице 7. Зажимы вспомогательной цепи контактов допускают присоединение двух проводов сечением от 0,75 до 2,5 мм².

7.9 Зажимы контактов вспомогательной цепи допускают присоединение проводников втычным способом (без полного отворачивания зажимного винта).

7.10 Крепление контактора на плитах или рейках производится с помощью двух болтов М6.

Инд. № подл.	Подпись и дата
Взам. инв. №	Инд. № дубл.
Подпись и дата	Подпись и дата

Таблица 7

Номинальный ток контактора, А	Сечение жил внешних проводов и кабелей, мм ²	
	наименьшее	наибольшее
40	4	16
63	6	25
100	10	50
160	25	95
250	70	150

8 Правила и условия безопасной эксплуатации

8.1 Эксплуатация контакторов должна производиться в соответствии с «Правилами техники безопасности и технической эксплуатации электроустановок потребителей» и «Руководством по эксплуатации» предприятия-изготовителя.

8.2 Условия эксплуатации указаны в 1.2 настоящего руководства.

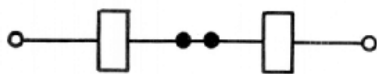
8.3 Подготовка к работе

8.3.1 Перед установкой контактора в схему необходимо:

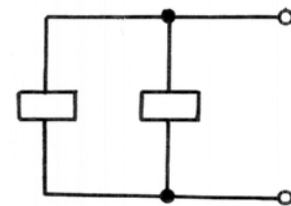
а) проверить целостность аппарата и соответствие его типа и исполнения требуемому;

б) проверить соединение включающих катушек (в двухкатушечных контакторах). В случае последовательного соединения катушек необходимо учесть, что напряжение на каждой катушке указано вдвое меньше, чем в сети. Схемы внутренних соединений катушек приведены на рисунке 10;

в) проверить надежность винтовых соединений.



а) последовательное соединение на номинальное напряжение
48 (50)*, 75, 110 и 220 В



б) параллельное соединение на номинальное напряжение
24 (27)** В

Рисунок 10 – Электрические схемы соединения втягивающих катушек в двухкатушечных контакторах

* На напряжение 50 В используются катушки на напряжение 48 В

** На напряжение 27 В используются катушки на напряжение 24 В

Инва. № подл.	Подпись и дата
Взам. инв. №	Инва. № дубл.
Подпись и дата	Подпись и дата

8.3.2 После установки контактора необходимо:

а) несколько раз медленно рукой нажать на якорь контактора и убедиться, что затираний нет;

б) проверить соответствие растворов, провалов, нажатий данным, приведенным в таблице 8;

в) произвести электрический монтаж.

После включения катушек на напряжение проверить четкость включения и отключения контактора без тока в главной цепи.

9 Техническое обслуживание

Измерение параметров, регулировка и настройка

9.1 В условиях эксплуатации необходимо регулярно следить за работой контактора.

9.2 При обычных условиях контактор достаточно осматривать после 100 тыс. срабатываний, но не реже 1 раза в месяц. Независимо от этого, осмотр контактора следует производить после каждого отключения аварийного тока.

9.3 Прежде чем приступить к осмотру контактора, его необходимо отключить от сети.

9.4 При осмотре следует:

а) очистить контактор от пыли и загрязнения;

б) проверить надежность всех резьбовых соединений и в случае необходимости произвести их подтяжку;

в) проверить отсутствие механических затираний.

9.5 В контактной системе проверить состояние контактных напаяек и основные контактные параметры (провалы, растворы и начальное контактное нажатие на мостик), которые должны соответствовать данным, приведенным в таблице 8.

9.5.1 Закопченные поверхности контактных колодок, дугогасительной камеры, контактных траверс и самих контактов следует протирать хлопчатобумажной ветошью. Категорически запрещается зачищать контактные поверхности надфилем, наждачной бумагой.

9.5.2 При износе контактов провал уменьшается. При уменьшении провала контактов до величины 0,5 мм или при полном износе контактных напаяек в месте контактирования полностью на любом из контактов (подвижном и неподвижном) эти контакты необходимо сменить.

Инд. № подл.	Подпись и дата
Взам. инв. №	Инд. № дубл.
Подпись и дата	Подпись и дата

43					БКЖИ.644200.001РЭ	Лист
Изм	Лист	№ документа	Подпись	Дата		21

Таблица 8

Номинальный ток, А	Назначение контактов	Исполнение контактов	Нажатие на мостик (начальное), кг	Раствор контактов, мм	Провал контактов, мм
20, 40, 63	контакты главной цепи	замыкающие	0,5 ÷ 0,7*	4 ÷ 6**	2,5 ÷ 3**
100, 160			1,2 ÷ 1,5	5 ÷ 6**	
40, 63		размыкающие	0,35 ÷ 0,45	4 ÷ 6	2,5 ÷ 4
100, 160			0,45 ÷ 0,7	5 ÷ 6**	2,5 ÷ 3**
250			0,9 ÷ 1,1		1,5 ÷ 2
10	контакты вспомогательной цепи	замыкающие размыкающие	0,09 ÷ 0,12	5 ÷ 7**	1,5 ÷ 3,5**

* Для контакторов МК1-20Д начальное нажатие на мостик 0,35 ÷ 0,45 кг.

** Для контакторов:

- 1) МК1-20М на $I_n = 20$ А раствор контактов должен быть $7 \div 8$ мм, провал не менее 1,5 мм;
- 2) МК1-22 провал $2,0 \div 2,5$ мм;
- 3) МК4-22 на $I_n = 160$ А раствор главных контактов должен быть $4 \div 6$ мм, провал $2 \div 3$ мм, раствор вспомогательных контактов должен быть $5 \div 7$ мм, провал $1,5 \div 3,5$ мм.

9.5.3 При установке нового контактного мостика необходимо следить, чтобы выступы мостика плотно зашли в соответствующие выемки направляющей колодки. При установке неподвижных контактов необходимо, чтобы контактные скобы плотно легли на выступы контактной колодки.

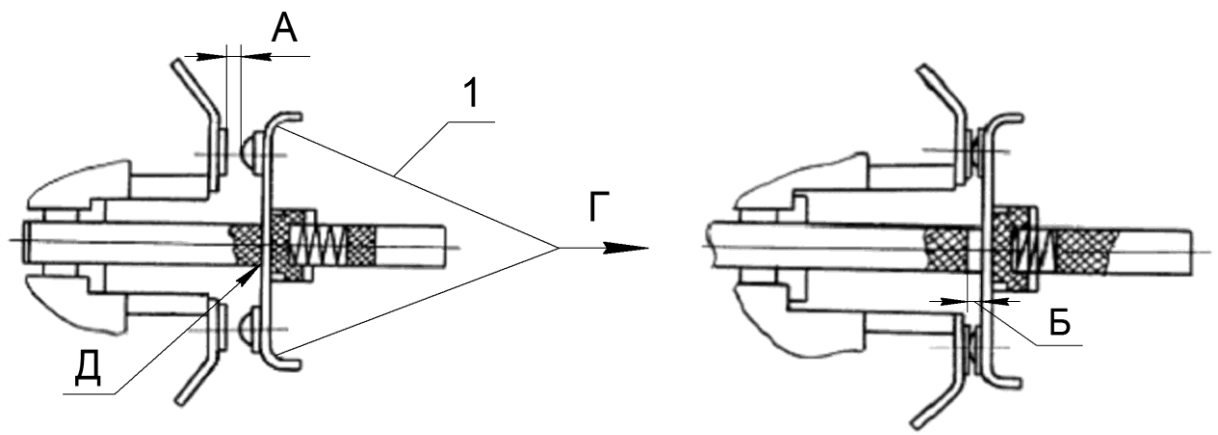
9.5.4 Регулировка растворов и провалов производится с помощью специальных регулировочных пластин 12 и перемещением колодки 6 ограничителя хода якоря (рисунок 1).

9.5.5 Допускается увеличение раствора и провала контактов и контактных нажатий по сравнению с указанными в таблице 8, если при этом обеспечивается четкая работа контактора.

9.5.6 Провал контактов определяется как свободный ход траверсы с момента касания контактов до полной ее остановки. Начальное нажатие на мостик – это усилие, создаваемое контактной пружиной в момент первоначального касания контактов.

9.5.7 Схема определения контактных параметров показана на рисунке 11.

Инва. № подл.	Подпись и дата
Взам. инв. №	Инва. № дубл.
Подпись и дата	Подпись и дата



а) разомкнутое состояние контактов

б) замкнутое состояние контактов;

1 – петля из нити;

А – раствор контактов;

Б – провал контактов;

Г – направление действия динамометра;

Д – место подкладки бумаги при определении начального нажатия;

Рисунок 11 – Схема определения основных контактных параметров

9.6 При осмотре магнитной системы (рисунок 1) необходимо обратить внимание на следующее:

- якорь 2 должен легко поворачиваться;
- в отключенном состоянии пластмассовая колодка 8, соединенная с якорем, должна упираться на колодку 6.

9.7 При проверке механической блокировки (рисунок 4) необходимо следить, чтобы при любом положении якорей сблокированных контакторов не было одновременного замыкания их главных контактов.

В момент первоначального касания контактов главной цепи одного контактора зазор между контактами главной цепи другого контактора должен быть не менее 3 мм.

9.7.1 При полностью притянutom якоря одного контактора якорь второго должен иметь незначительный свободный ход (во избежание жестких ударов при включении).

9.7.2 При установке механической блокировки между выступами Г подвижных кулачков 1 необходимо обеспечить зазор f не менее 1,5 – 2 мм. При этом внешние плечи кулачков цилиндрическими поверхностями должны касаться подвижных рычагов сблокированных контакторов, а между выступами кулачков К и скобой должны быть обеспечены зазоры t не менее 0,5 мм.

Инв. № подл.	Подпись и дата
Взам. инв. №	Инв. № дубл.
Подпись и дата	

43				
Изм	Лист	№ документа	Подпись	Дата

Обеспечение зазоров f и t достигается соответствующей установкой скобы узла блокировки относительно крепящих винтов 4 (рисунок 4).

При необходимости допускается произвести перерегулировку контактных параметров за счет перемещения колодки 6 (рисунок 1), ограничивающей ход якоря, обеспечив при этом растворы, провалы и втягивание в допускаемых пределах.

9.7.3 При работе контактора происходит износ кулачков блокировки. После 8 млн. срабатываний (половины механической износостойкости) или после четырёх лет работы контактора в условиях эксплуатации необходимо переставить кулачки местами с последующей перерегулировкой контактных параметров в соответствии с данными, приведенными в таблице 8.

10 Возможные неисправности и методы их устранения

10.1 Устранение неисправностей следует производить только при отключенном контакторе.

10.2 Возможные неисправности и способы их устранения указаны в таблице 9.

Таблица 9

Возможная неисправность	Вероятная причина	Способы устранения
1 При подаче напряжения на втягивающие катушки контактор не срабатывает	1 Обрыв втягивающей катушки	Проверять внешние присоединения, в случае их неисправности – исправить, если это не удается – заменить катушку
	2 Напряжение на зажимах втягивающих катушек меньше 85 % от номинального	Повысить напряжение
2 Сильно греются токоведущие детали	Плохой контакт в местах присоединения	Обнаружить место плохого контакта, протереть его и затянуть винт
3 Повышенный нагрев втягивающих катушек	Напряжение больше допустимого	Снизить напряжение до величины меньше 105 % от номинального

Инов. № подл.	Подпись и дата	Взам. инв. №	Инов. № дубл.	Подпись и дата

43					БКЖИ.644200.001РЭ	Лист
Изм	Лист	№ документа	Подпись	Дата		24

11 Транспортирование и правила хранения

11.1 Хранение контакторов должно производиться в транспортной таре или без нее, но в индивидуальной упаковке, в закрытых вентилируемых помещениях при температуре не ниже 5 °С, относительной влажности не более 80 % и отсутствии кислотных и др. паров, вредно действующих на материалы, из которых изготовлены контакторы.

11.2 Контактторы допускают хранение в закрытых или других помещениях с естественной вентиляцией в исполнении для районов с умеренным и холодным климатом при температуре окружающего воздуха от минус 60 до плюс 40 °С при относительной влажности не более 98 % при 25 °С, в исполнении для тропического климата от минус 50 до плюс 50 °С при относительной влажности не более 98 % при плюс 35 °С.

11.3 Резкие колебания температуры и воздуха, вызывающие выпадение росы, не допускаются.

11.4 Транспортирование контакторов возможно любым видом крытого транспорта в заводской транспортной таре либо в любой упаковке, обеспечивающей целостность контакторов, при этом контакторы должны быть в упаковке предприятия-изготовителя (в картонной коробке).

11.5 При складировании контакторов допускается устанавливать не более трёх рядов контакторов. Свыше трёх рядов необходимо устанавливать разгрузочные перекрытия.

12 Гарантии изготовителя

12.1 Изготовитель гарантирует соответствие контакторов требованиям технических условий при соблюдении потребителем условий и правил хранения, транспортирования, монтажа и эксплуатации, установленных настоящими техническими условиями.

12.2 Гарантийный срок эксплуатации – два года со дня ввода контакторов в эксплуатацию, но не более двух с половиной лет со дня изготовления их предприятием-изготовителем.

12.3 Для контакторов, поставляемых на экспорт, гарантийный срок эксплуатации устанавливается два года со дня ввода контакторов в эксплуатацию, но не более двух с половиной лет с момента проследования их через границу страны-изготовителя.

Инов. № подл.	Подпись и дата
Взам. инв. №	Инов. № дубл.
Подпись и дата	Подпись и дата

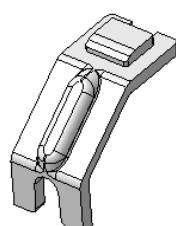
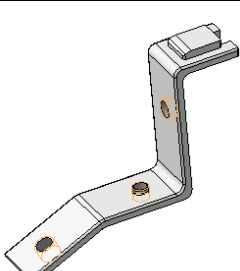
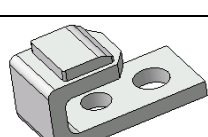
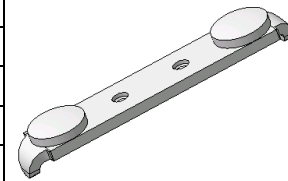
43					БКЖИ.644200.001РЭ	Лист
Изм	Лист	№ документа	Подпись	Дата		25

Приложение А

(справочное)

Перечень запасных частей

Таблица А.1

Наименование запасных частей	Тип контактора	Обозначение			Изображение	
			для районов с умеренным климатом, УХЛ	для районов с тропическим климатом		
Контакты главной цепи						
Контакт неподвижный (скоба)	МК1А, МК2А МК1-20М	замык.	5ЛХ.140.028	5ЛХ.140.028-01		
		размык.	5ЛХ.140.028-04	5ЛХ.140.028-05		
	МК1Б МК2Б	замык.	5ЛХ.140.028-02	-		
		размык.	5ЛХ.140.028-04	-		
	МК3А МК3-20	замык.	5ЛХ.140.142	5ЛХ.140.142-01		
		размык.	5ЛХ.140.142-08	5ЛХ.140.142-09		
	МК4А МК4-20	замык.	5ЛХ.140.142-02	5ЛХ.140.142-03		
		размык.	5ЛХ.140.142-10	5ЛХ.140.142-11		
	МК5-01	размык.	5ЛХ.140.142-02	5ЛХ.140.142-03		
	МК3Б	замык.	5ЛХ.140.142-04	-		
		размык.	5ЛХ.140.142-08	-		
	МК4Б	замык.	5ЛХ.140.142-06	-		
		размык.	5ЛХ.140.142-10	-		
	МК1-20Д	замык.	5ЛХ.140.100	5ЛХ.140.100-01		
	Переменного тока: МК1-20А МК2-20А МК1-22А	замык.	5ЛХ.140.100-02	5ЛХ.140.100-03		
		размык.	5ЛХ.140.100	5ЛХ.140.100-01		
	Переменного тока: МК1-20Б МК2-20Б МК1-22А	замык.	5ЛХ.140.100-04	-		
		размык.	5ЛХ.140.100	-		
МК2-30А МК3-20Д	замык.	5ЛХ.551.079	5ЛХ.551.079-01			
МК2-30Б	замык.	5ЛХ.551.079-02	-			
Мостик контактный	МК1А, МК2А МК1-20М МК3-20Д	замык.	5ЛХ.553.012	5ЛХ.553.012-01		
		размык.	5ЛХ.553.012-02	5ЛХ.553.012-03		
	МК1Б МК2Б	замык.	5ЛХ.553.012-04	-		
		размык.	5ЛХ.553.012-02	-		
	МК3А МК3-20	замык.	5ЛХ.553.040	5ЛХ.553.040-01		
		размык.	5ЛХ.553.040-10	5ЛХ.553.040-11		
	МК4А МК4-20	замык.	5ЛХ.553.040-02	5ЛХ.553.040-03		
		размык.	5ЛХ.553.040-10	5ЛХ.553.040-11		
	МК3Б	замык.	5ЛХ.553.040-04	-		
		размык.	5ЛХ.553.040-10	-		
МК4Б	замык.	5ЛХ.553.040-06	-			
	размык.	5ЛХ.553.040-10	-			
МК5-01	размык.	5ЛХ.553.040-08	5ЛХ.553.040-09			
МК1-20Д	замык.	5ЛХ.553.012-02	5ЛХ.553.012-03			

Инв. № подл.	Подпись и дата
Взам. инв. №	Инв. № дубл.
Подпись и дата	

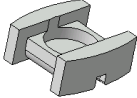
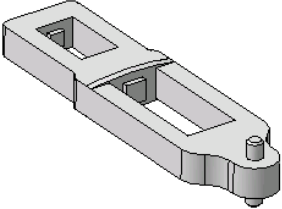
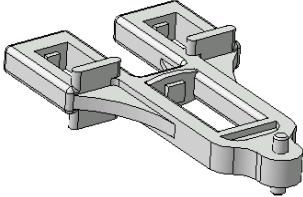
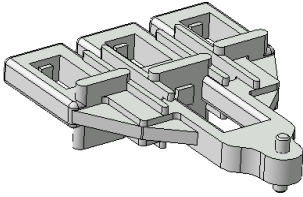
43				
Изм	Лист	№ документа	Подпись	Дата

БКЖИ.644200.001РЭ

Лист

26

Продолжение таблицы А.1

Наименование запасных частей	Тип контактора	Обозначение		Изображение
		для районов с умеренным климатом, УХЛ	для районов с тропическим климатом	
Контакты главной цепи				
Колодка	МК1А, МК2А МК1-20Д МК1-20М МК3-20Д	8ЛХ.143.105	8ЛХ.143.105-01	
	МК1Б, МК2Б		-	
	МК3А, МК4А МК3-20, МК4-20 МК5-01	8ЛХ.143.436		
	МК3Б, МК4Б	8ЛХ.143.436	-	
Траверса однополюсная	МК1А, МК2А	5ЛХ.777.032	5ЛХ.777.032-01	
	МК1Б, МК2Б		-	
	МК3А, МК4А	5ЛХ.777.088	5ЛХ.777.088-01	
	МК3Б, МК4Б		-	
	МК1А, МК2А для подвижного состава	5ЛХ.777.032-02	5ЛХ.777.032-02	
	МК3А, МК4А для подвижного состава МК5-01	5ЛХ.777.088-02	5ЛХ.777.088-02	
Траверса двухполюсная	МК1А, МК2А МК1-20Д	5ЛХ.777.010	5ЛХ.777.010-01	
	МК1Б, МК2Б		-	
	МК3-20, МК4-20 МК4-22	5БК.777.022	5БК.777.022-01	
	МК1А, МК2А, МК1-22Б для подвижного состава МК1-20М	5ЛХ.777.010-02	5ЛХ.777.010-02	
Траверса трехполюсная	МК1-30А	5ЛХ.777.041	5ЛХ.777.041-01	
	МК1-30Б		-	
	МК1-30А, МК1-30Б для подвижного состава	5ЛХ.777.041-02	-	
	МК2-30А МК3-20Д	5ЛХ.777.070	5ЛХ.777.070-01	
	МК2-30Б		-	

Инв. № подл.	Подпись и дата
Взам. инв. №	Инв. № дубл.
Подпись и дата	


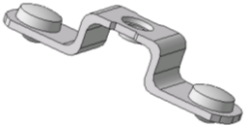
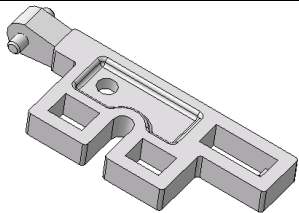
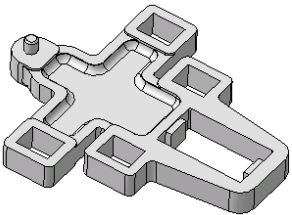
43				
Изм	Лист	№ документа	Подпись	Дата

БКЖИ.644200.001РЭ

Лист

27

Продолжение таблицы А.1

Наименование запасных частей	Тип контактора	Обозначение		Изображение
		для районов с умеренным климатом	для районов с тропическим климатом, УХЛ	
Контакты вспомогательной цепи				
Контакт неподвижный	МК1-55А МК1-55Б МК1-66А МК1-66Б МК1-84А МК1-84Б МК1А, МК1Б МК2А, МК2Б МК3А, МК3Б МК4А, МК4Б МК1-20Д МК1-20М МК3-20 МК4-20 МК3-20Д МК5-01	5ЛХ.550.070	5ЛХ.550.070-01	
	МК1-55Б МК1-66Б МК1-84Б МК1А, МК1Б МК2А, МК2Б МК3А, МК3Б МК4А, МК4Б МК1-20Д МК1-20М МК3-20, МК4-20 МК3-20Д МК5-01	5ЛХ.553.048-02	5ЛХ.553.048-03	
Мостик контактный	МК1-55А МК1-66А МК1-84А	5ЛХ.553.028	5ЛХ.553.028-01	
Траверса двухконтактная	МК1А, МК1Б МК2А, МК2Б МК3А, МК3Б МК4А, МК4Б	5ЛХ.777.039	5ЛХ.777.039-01	
Траверса четырехконтактная	МК1А, МК1Б МК2А, МК2Б МК3А, МК3Б МК4А, МК4Б МК1-20Д МК1-20М МК3-20 МК4-20 МК3-20Д МК5-01	БКЖИ.301344.016	БКЖИ.301344.016-01	

Инвар. № подл.	Подпись и дата
Взам. инв. №	Инв. № дубл.
Подпись и дата	

43				
Изм	Лист	№ документа	Подпись	Дата

БКЖИ.644200.001РЭ

Лист

28

Приложение Б
(обязательное)

Габаритные, установочные размеры и масса контакторов МК

Таблица Б.1

Тип аппарата	H	L	L ₁	L ₃	L ₄	L ₂	Масса, кг, не более			Б
	мм									Винт (болт)
				с одной включающей катушкой	с одной включ. катушкой и дополн. сердечником	с двумя включающими катушками	с одной включающей катушкой	с одной включ. катушкой и дополн. сердечником	с двумя включающими катушками	
МК1-10У3А, МК1-10Т3А, МК1-10УХЛ3А МК1-10У3Б, МК1-10УХЛ3Б МК2-10У3А, МК2-10Т3А, МК2-10УХЛ3А МК2-10У3Б, МК2-10УХЛ3Б	195	174	182	130	–	138*	2,8	–	3,6	M5×14
МК1-01У3А, МК1-01Т3А, МК1-01УХЛ3А МК1-01У3Б, МК1-01УХЛ3Б МК2-01У3А, МК2-01Т3А, МК2-01УХЛ3А МК2-01У3Б, МК2-01УХЛ3Б		182		–	134	138*	–	3,2		M5×14
МК1-11У3А, МК1-11Т3А, МК1-11УХЛ3А МК1-11У3Б, МК1-11УХЛ3Б МК2-11У3А, МК2-11Т3А, МК2-11УХЛ3А МК2-11У3Б, МК2-11УХЛ3Б	202	170	170	–	–	138*	–	–	4,05	M5×16
МК1-20МУ3, МК1-20МТ3, МК1-20МУХЛ3 МК1-20У3А, МК1-20Т3А, МК1-20УХЛ3А МК1-20У3Б, МК1-20УХЛ3Б МК2-20У3А, МК2-20Т3А, МК2-20УХЛ3А МК2-20У3Б, МК2-20УХЛ3Б	195	174	182	–	134	138*	–	3,55	3,95	M5×14
МК1-02У3А, МК1-02Т3А, МК1-02УХЛ3А МК1-02У3Б, МК1-02УХЛ3Б МК2-02У3А, МК2-02Т3А, МК2-02УХЛ3А МК2-02У3Б, МК2-02УХЛ3Б		185	185							–
МК1-21У3А, МК1-21Т3А, МК1-21УХЛ3А МК1-21У3Б, МК1-21УХЛ3Б	202	169	169	–	–	138*	–	–	4,4	M5×16
МК1-22У3А, МК1-22Т3А, МК1-22УХЛ3А МК1-22У3Б, МК1-22УХЛ3Б									4,7	
МК1-30У3А, МК1-30Т3А, МК1-30УХЛ3А МК1-30У3Б, МК1-30УХЛ3Б МК2-30У3А, МК2-30Т3А, МК2-30УХЛ3А МК2-30У3Б, МК2-30УХЛ3Б	202	174	182	–	–	138*	–	–	4,2	M5×14
МК3-20ДУ3, МК3-20ДТ3, МК3-20ДУХЛ3									4,1	
МК1-55У3А, МК1-55Т3А, МК1-55УХЛ3А МК1-55У3Б, МК1-55УХЛ3Б	202	182	182	–	137	–	–	3,2	–	–
МК1-66У3А, МК1-66Т3А, МК1-66УХЛ3А МК1-66У3Б, МК1-66УХЛ3Б МК1-84У3А, МК1-84Т3А, МК1-84УХЛ3А МК1-84У3Б, МК1-84УХЛ3Б					–	138*	–	3,7	–	
МК5-01У3, МК5-01Т3, МК5-01УХЛ3	195	182	182	–	–	159	–	–	3,8	(M10×20)
МК3-10У3А, МК3-10Т3А, МК3-10УХЛ3А МК3-10У3Б, МК3-10УХЛ3Б	195	174	182	–	–	145	–	–	3,8	(M6×16)
МК3-01У3А, МК3-01Т3А, МК3-01УХЛ3А МК3-01У3Б, МК3-01УХЛ3Б		182								(M6×16)

Инов. № подл.	Подпись и дата
Взам. инв. №	Инов. № дубл.
Подпись и дата	Подпись и дата

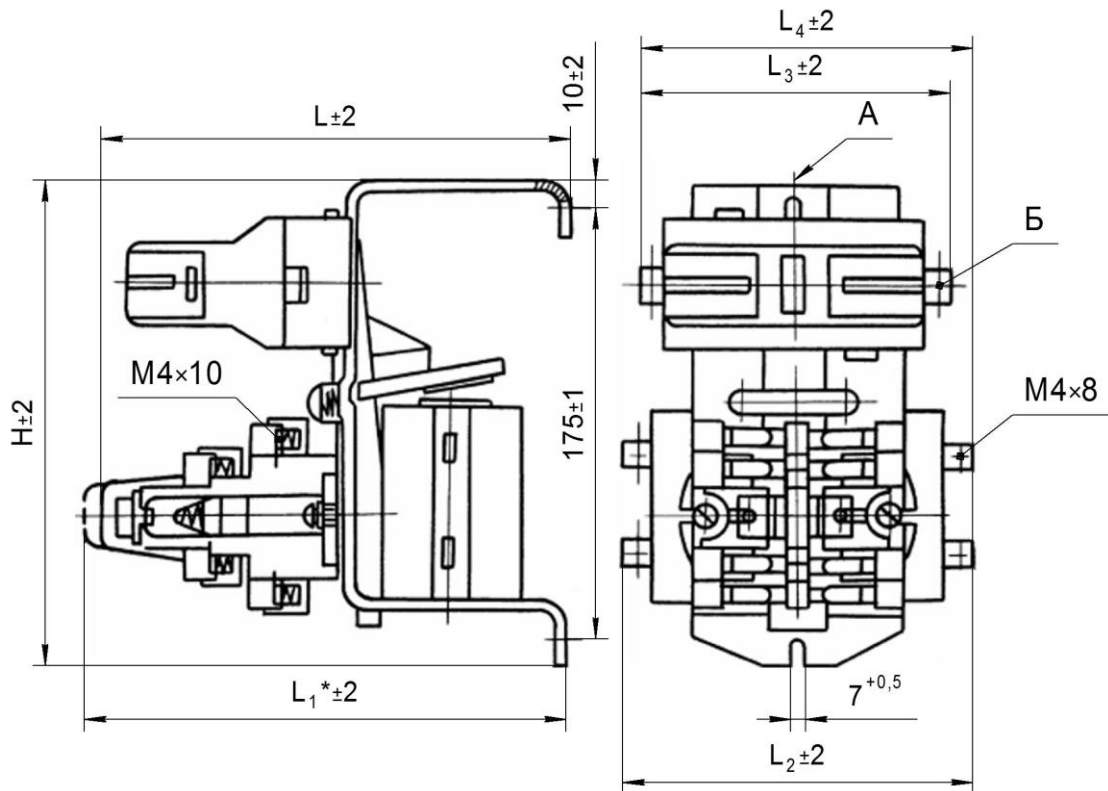
43				
Изм	Лист	№ документа	Подпись	Дата

БЖИ.644200.001РЭ

Продолжение таблицы Б.1

Тип аппарата	H	L	L ₁	L ₃	L ₄	L ₂	Масса, кг, не более			Б Винт (болт)
	мм									
				с одной катушкой	с одной катуш. катушкой и дополн. сердечником	с двумя катушками	с одной катушкой	с одной катуш. катушкой и дополн. сердечником	с двумя катушками	
МК3-11УЗА, МК3-11ТЗА, МК3-11УХЛЗА МК3-11УЗБ, МК3-11УХЛЗБ	202	172	172	-	-	145	-	-	4,5	(М6×16)
МК4-10УЗА, МК4-10ТЗА, МК4-10УХЛЗА МК4-10УЗБ, МК4-10УХЛЗБ	195	174	182	-	-	156	-	-	3,9	(М8×16)
МК4-01УЗА, МК4-01ТЗА, МК4-01УХЛЗА МК4-01УЗБ, МК4-01УХЛЗБ		182								(М8×16)
МК4-11УЗА, МК4-11ТЗА, МК4-11УХЛЗА МК4-11УЗБ, МК4-11УХЛЗБ	204	174	174	-	-	156	-	-	4,6	(М8×16)
МК1-20ДУЗ, МК1-20ДТЗ, МК1-20ДУХЛЗ	195	174	182	130	-	-	3,06	-	-	М5×14
МК3-20УЗ, МК3-20ТЗ, МК3-20УХЛЗ	205	174	182	-	-	145	-	-	4,15	(М6×16)
МК4-20УЗ, МК4-20ТЗ, МК4-20УХЛЗ						156			4,25	(М8×16)
МК4-22УЗ	208	174	182	-	-	156	-	-	5,7	(М8×16)

*140 мм – для контакторов с параллельным соединением катушек



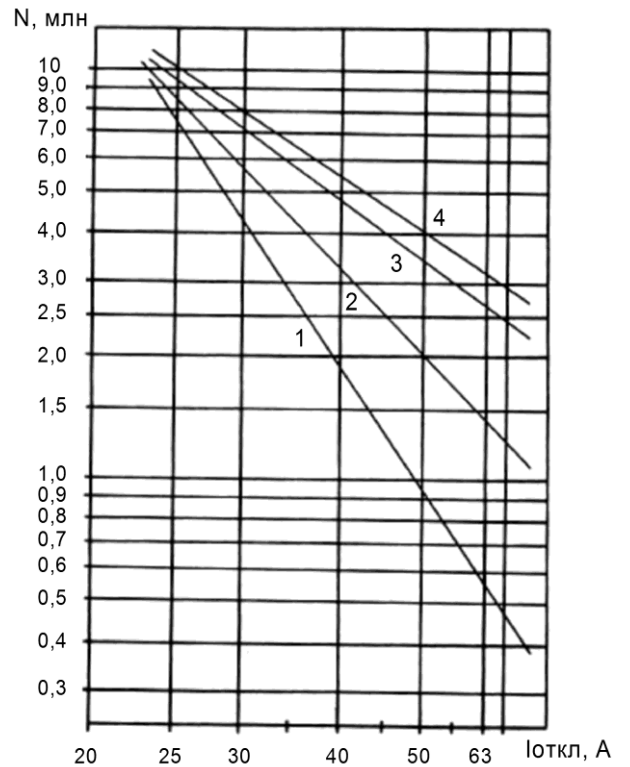
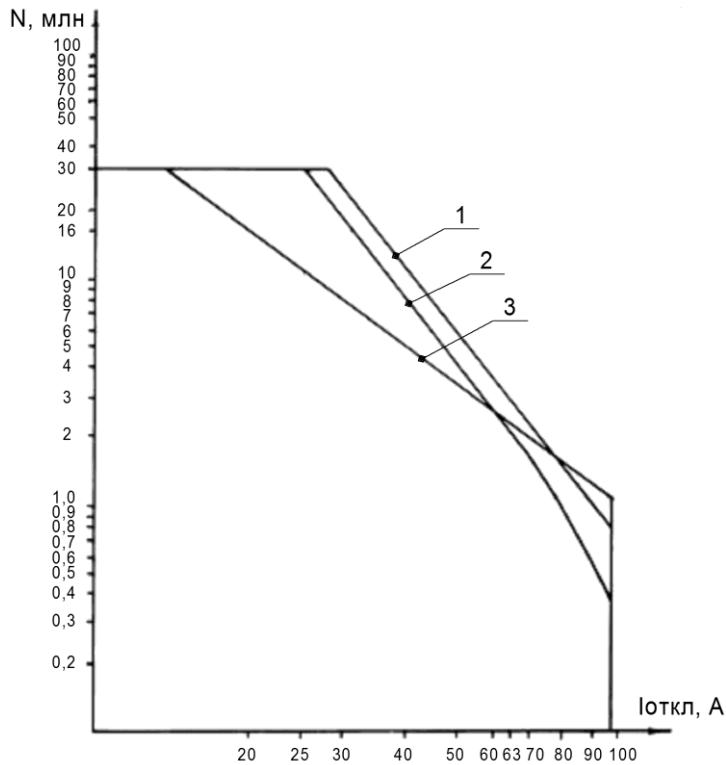
A – вертикальная установочная ось.

Рисунок Б.1 – Габаритные и установочные размеры контакторов МК

Инв. № подл.	Подпись и дата	Взам. инв. №	Инв. № дубл.	Подпись и дата

Приложение В
(обязательное)

Графики коммутационной износостойкости контакторов



- 1 – МК1-30А (380 В, 1200 циклов ВО в час, ПВ = 2,78 %);
 2 – МК1-30А (500 В, 1200 циклов ВО в час, ПВ = 2,78 %);
 3 – МК1-20А (380 В, 1200 циклов ВО в час, ПВ = 2,78 %).

Uнр = 220 В, 1200 циклов ВО в час,
 ПВ = 40 %.

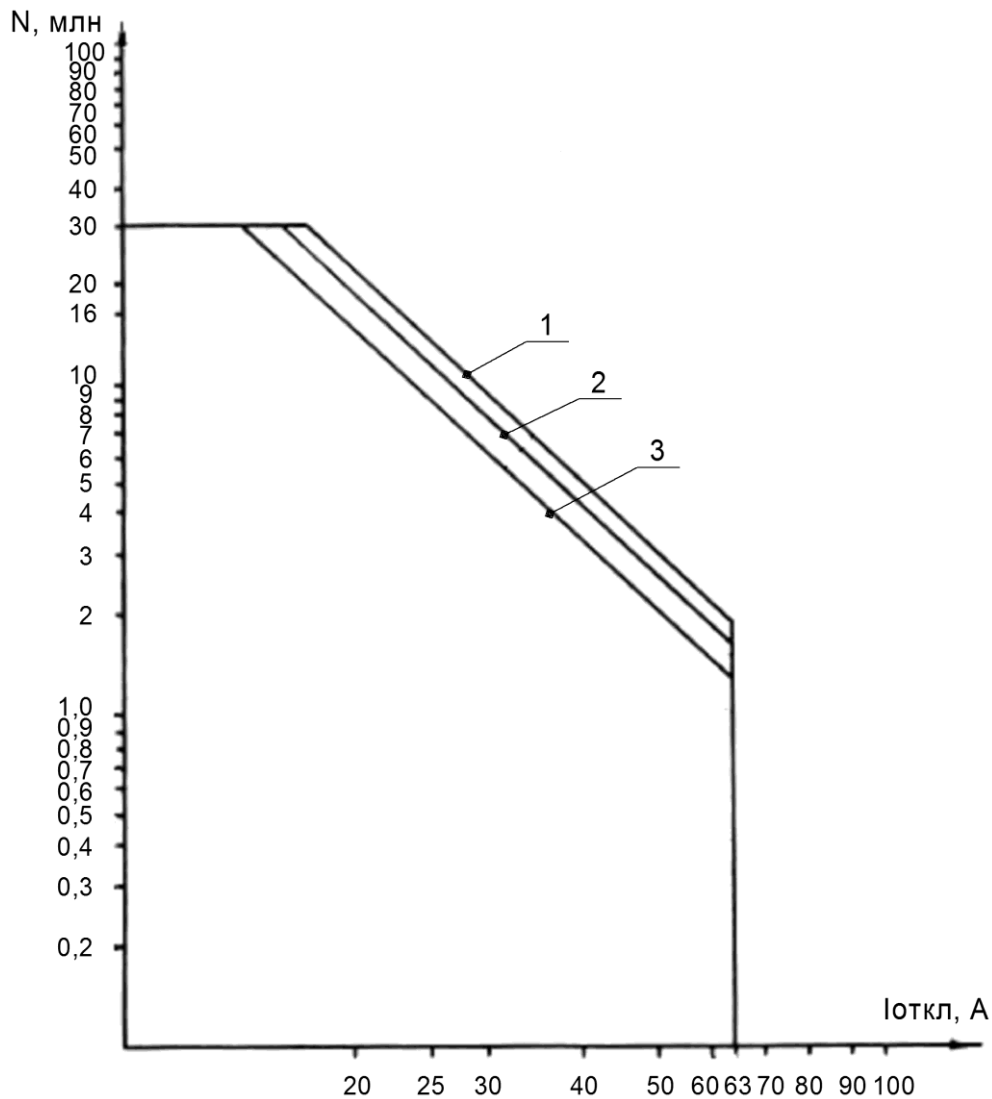
- 1 – МК1-10А режим ДС-3;
 2 – МК1-20А режим ДС-3;
 3 – МК1-10А режим ДС-2;
 4 – МК1-20А режим ДС-2.

Рисунок В.1 – Графики коммутационной износостойкости контакторов МК1-20А и МК1-30А в функции отключаемого тока при работе в режиме АС-4

Рисунок В.2 – График коммутационной износостойкости контакторов в функции отключаемого постоянного тока.

Инд. № подл.	Подпись и дата
Взам. инв. №	Инд. № дубл.
Подпись и дата	Подпись и дата

43				
Изм	Лист	№ документа	Подпись	Дата



- 1 – МК1-30А (380 В, 1200 циклов ВО в час, ПВ = 40 %)
- 2 – МК1-30А (500 В, 1200 циклов ВО в час, ПВ = 40 %)
- 3 – МК1-20А (380 В, 1200 циклов ВО в час, ПВ = 40 %)

Рисунок В.3 – Графики коммутационной износостойкости контакторов МК1-20А и МК1-30А в функции отключаемого тока при работе в режиме АС-3.

Инов. № подл.	Подпись и дата
Взам. инв. №	Инов. № дубл.
Подпись и дата	Подпись и дата

43				
Изм	Лист	№ документа	Подпись	Дата

БКЖИ.644200.001РЭ

Приложение Г
(обязательное)

Схемы электрические принципиальные контакторов

Таблица Г.1-Для контакторов с последовательным соединением катушек на номинальное напряжение цепи управления: 48 (50), 75, 110 и 220 В

МК1-10 МК2-10 МК3-10 МК4-10	МК1-01 МК2-01 МК3-01 МК4-01 МК5-01	МК1-11 МК2-11 МК3-11 МК4-11	МК1-20 МК1-20М МК2-20 МК3-20 МК4-20 МК3-20Д	МК1-02 МК2-02	МК1-21	МК1-22 МК4-22	МК1-30 МК2-30	МК1-84
МК1-10* МК2-10*	МК1-01* МК2-01*	МК1-20* МК2-20*	МК1-20Д*	МК1-20** МК2-20**	МК1-20** МК2-20** МК3-20** МК4-20**		МК1-66	

* Для контакторов с одной катушкой на номинальное напряжение цепи управления 24 (27), 48 (50), 110 и 220 В.

** Для контакторов на номинальное рабочее напряжение 440 В постоянного тока.

Инд. № подл.	Подпись и дата	Взам. инв. №	Инд. № дубл.	Подпись и дата
43				
Изм	Лист	№ документа	Подпись	Дата

Инв. № подл.	Подпись и дата	Взам. инв. №	Инв. № дубл.	Подпись и дата
43				
Изм	Лист	№ документа	Подпись	Дата

Таблица Г.2 - Для контакторов с параллельным соединением катушек на номинальное напряжение цепи управления 24 (27) В

МК1-10 МК2-10 МК3-10 МК4-10	МК1-01 МК2-01 МК3-01 МК4-01 МК5-01	МК1-11 МК2-11 МК3-11 МК4-11	МК1-20 МК1-20М МК2-20 МК3-20 МК3-20Д МК4-20	МК1-02 МК2-02	МК1-21	МК1-30 МК2-30	МК1-22	МК1-20* МК2-20* МК3-20* МК4-20*	МК1-66	МК1-84

* Для контакторов на номинальное рабочее напряжение 440 В постоянного тока.

Приложение Д
(справочное)

Обмоточные данные втягивающих катушек

Таблица Д.1

Обозначение катушек	Уном., В	Провод	Число витков	Сопротивление, Ом	Тип изделия (исполнения по магнитной системе)
5ЛХ.522.045 -01*	24	ПЭТВ2 Ø 0,45	2160	29	Контакты двухкатушечные: МК1-02А, МК1-02Б, МК1-11А, МК1-11Б, МК1-21А, МК1-21Б, МК1-30А, МК1-30Б, МК2-02А, МК2-02Б, МК2-11А, МК2-11Б, МК2-30А, МК2-30Б, МК5-01, МК3-20, МК4-20, МК3А, МК3Б, МК4А, МК4Б, МК3-20Д, МК1-66А, МК1-66Б, МК1-84А, МК1-84Б
-02** -03*	55	ПЭТВ2 Ø ,315	4100	116	
-04** -05*	110	ПЭТВ2 Ø 0,224	8100	440	
-12 -13*	37,5	ПЭТВ2 Ø 0,40	2800	50	Контакты двухкатушечные: МК1-02А, МК1-11А, МК1-30А, МК2-02А, МК2-11А, МК2-30А, МК3А, МК3Б, МК4А, МК4Б, МК3-20, МК4-20, МК5-01 Контакты двухкатушечные для подвижного транспорта: МК1-01А, МК2-01А, МК1-20М, МК1-10А, МК1-20А, МК2-10А, МК2-20А
-14 -15*	110	ПЭТВ2 Ø 0,25	6800	300	С одной катушкой МК1-20Д
-16 -17*	24	ПЭТВ2 Ø 0,56	1600	14,50	Контакты с одной катушкой и дополнительным сердечником: МК1-01А, МК1-01Б, МК2-01А, МК2-01Б, МК1-20А, МК1-20Б, МК2-20А, МК2-20Б, МК1-55А, МК1-55Б Контакты с одной катушкой: МК1-10А, МК1-10Б, МК2-10А, МК2-10Б
-18 -19*	48	снизу ПЭТВ2 Ø 0,40 сверху ПЭТВ2 Ø 0,355	1900 1100	60	
-20 -21*	220	ПЭТВ2 Ø 0,18	13000	1200	
-27 -28*	55	ПЭТВ2 Ø 0,315	4700	128	Контакты двухкатушечные для подвижного транспорта: МК1÷МК4
-31	55	ПЭТВ2 Ø 0,355	3700	85	Контакты МК1-22А, МК1-22Б
-34	12	ПЭТВ2 Ø 0,8	800	3,55	Контакты МК4-22

* Для тропического исполнения.
** За исключением контактов для подвижного транспорта.

Инд. № подл.	Подпись и дата
Взам. инв. №	Инд. № дубл.
Подпись и дата	Подпись и дата

Приложение Е
(справочное)

Сведения о содержании цветных металлов (ГОСТ 1639-2009)

Таблица Е.1

Тип контактора	Суммарная масса цветных металлов содержащихся в изделии, кг		
	Наименование металла и сплава		
	Лом и отходы латуни и её сплавов	Лом и отходы меди и её сплавов	
		Латунь 2	Медь 2
МК1-01, МК2-01 МК1-10, МК2-10	0,073	0,033	0,452
МК1-02, МК2-02 МК1-20, МК2-20 МК1-11, МК2-11 МК1-20М	0,097	0,066	0,452
МК1-20Д	0,124	0,018	0,425
МК1-21	0,085	0,099	0,755
МК1-22	0,147	0,132	0,910
МК1-30	0,071	0,099	0,750
МК1-55, МК1-66 МК1-84	0,005	-	0,377
МК2-30	0,233	0,027	0,750
МК3-01 МК3-10	0,049	0,104	0,870
МК3-11 МК3-20	0,085	0,208	0,870
МК3-20Д	0,095	0,018	0,750
МК4-01 МК4-10	0,009	0,180	0,870
МК4-11 МК4-20	0,005	0,380	0,870
МК4-22	0,005	0,556	1,002
МК5-01	0,011	0,135	0,750

Инов. № подл.	Подпись и дата
Взам. инв. №	Инов. № дубл.
Подпись и дата	Подпись и дата

Приложение Ж
(рекомендуемое)

Перечень оборудования и приборов, необходимых
для контроля и испытаний контакторов

Таблица Ж.1

Наименование оборудования и приборов	Диапазон измеряемых (контролируемых) величин	Класс точности или предел допускаемой погрешности	Обозначение стандарта, технических условий и других документов
1 Миллиамперметр Э523	0,5 – 20 мА	КТ 0,5	ГОСТ 8711-93
2 Вольтамперметр М253	0,5 – 10 А	КТ 0,5	ГОСТ 8711-93
3 Трансформатор тока И509	5 – 630 А	КТ 0,2	ГОСТ 23624-2001
4 Шунты 75ШСМ	250 А 400 А 1500 А 3000 А	КТ 0,5 КТ 0,5 КТ 0,5 КТ 0,5	ГОСТ 8042-93
5 Вольтметры: Э513/3 С53/6	11 – 550 В 660 – 730 В	КТ 0,5 КТ 0,5	ГОСТ 8711-93 ГОСТ 8711-93
6 Мегаомметр М4101/5	1 – 100 МОм	КТ 1,0	ГОСТ 23706-93
7 Мост постоянного тока Р333	20 – 1500 Ом	КТ 0,5	ГОСТ 7165-93
8 Термопары хромель-копель ТХК-834	35 – 200 °С	ПГ ±3 °С	ГОСТ 7165-93
9 Потенциометр типа ПП-63	1,2 – 8 мВ	КТ 0,05	ГОСТ 9245-79
10 Миллисекундомер Ф 209	2 – 1 · 10 ⁴ мс	ПГ ±0,005/0,005	ТУ25-04-2157-77
11 Полуавтоматический стенд СИА-8	2500 – 3125 В	КТ 1,0 (класс точности вольтметра)	ТУ16-ОЕБ.032-80
12 Вибростенд ВЭДС-200 А	10 – 100 Гц 1 g	ПГ±20 %	ТУ25-06-529-76
13 Ударный стенд УУЭ-20/200	1 – 75 g	ПГ±20 %	
14 Термобарокамера КТХБ-К-0,15-65/155	минус 65 – плюс 60 °С	ПГ±1 %	Я7М2.708.008 ТУ
15 Климатическая камера 3001	25 – 55 °С влажность 95 %	ПГ±2 °С ПГ±3 %	паспорт фирмы «Фойтрон» (Германия)
16 Штангенциркуль ШЦ-II-250-0,05	0,5 – 250 мм	ПГ±0,1 мм	ГОСТ 166-89
17 Весы настольные типа ВНЦ-10	3,06 – 5,25 кг	ПГ±0,5 г	ГОСТ 23676-79
18 Измерительный щуп №4	2,5 – 3,5 мм	КТ 2	ТУ2-034-225-87
19 Граммометр часового типа ГС 50-300 гс	0,09 – 0,12 кгс	ПГ±0,5 гс	ТУ25-02.021301-78
20 Динамометр ДПУ-0,01-2	1,0 – 3,4 кгс	ПГ±2 %	ГОСТ 13837-79
21 Динамометр пружинный	0,2 – 1,0 кгс	ПГ±2 %	Собственного изготовления
22 Секундомер СОСпр-2б-2	1 – 60 мин	ПГ±1,1 с за 60 мин	ГОСТ 5072-79
23 Индикатор часового типа с ценой деления 0,01 мм ИЧ-10	0 – 10 мм	ПГ±0,025	ГОСТ 577-68

Примечание – Допускается применение других средств измерений и оборудования, имеющих погрешность не больше, чем у приведенных средств измерений и оборудования.

Инвар. № подл.	Подпись и дата
Взам. инв. №	Инвар. № дубл.
Подпись и дата	

43					БКЖИ.644200.001РЭ	Лист
Изм	Лист	№ документа	Подпись	Дата		37

Лист регистрации изменений

Изм.	Номера листов (страниц)				Всего листов (страниц) в докум.	№ документа	Входящий № сопроводительного документа и дата	Подпись	Дата
	измененных	замененных	новых	аннулированных					

Инв. № подл.	Подпись и дата	Взам. инв. №	Инв. № дубл.	Подпись и дата
43				
Изм	Лист	№ документа	Подпись	Дата

БКЖИ.644200.001РЭ