

# Технические данные продукта XS1N18PC410D

## Характеристики

Индуктивный датчик цилиндр, 48мм, M12



### Описание

Семейство продуктов	OsiSense XS
Название серии	Общего назначения
Тип датчика	Бесконтактный индуктивный датчик
Область применения	Mobile equipment
Наименование датчика	XS1
Конструкция датчика	Цилиндрический M18
Типоразмер	48 мм
Тип корпуса	Фиксированный
Возможность скрытого монтажа датчика	Для скрытого монтажа
Материал	Металл
Тип выходного сигнала	Дискретный
Способ электро монтажа	4-проводн.
[Sn] номинальная дальность обнаружения	5 мм
Функция дискретного выхода	1 Н.О. + 1 Н.З.
Тип выходной цепи	Пост. ток
Тип дискретного выхода	PNP
Электрическое соединение	4 контакта M12 розетка
Номинальное напряжение питания [Us]	12...24 test3 постоянный ток с защита от включения с обратной полярностью
Коммутационная способность, mA	<= 200 mA с защита от перегрузки и короткого замыкания
Степень защиты IP	IP67 IP65 в соответствии с IEC 60529 IP69K в соответствии с DIN 40050

### Дополнительно

Уровень безопасности	SILCL 2 в соответствии с IEC 62061 PL = d в соответствии с EN/ISO 13849-1 SIL 2 в соответствии с EN/IEC 61508
Данные о безопасности и надежности	MTTFd = 1810 years PFHd = 62.9E-9 1/h SFF = 92 % DC = 74 % with appropriate safety controller
Срок службы	20 г.
Тип резьбы	M18 x 1
Поверхность обнаружения	Фронтальный
Материал передней панели	PPS
Материал шкафа	Никелированная латунь
Рабочая зона	0...4 мм
Дифференциальный ход	1..0,15% от Sr
Светодиодный индикатор состояния	1 светодиод желтый для состояние выхода
Пределы напряжения питания	9...36 test3 пост. ток
Частота коммутации	<= 2000 Hz
Падение напряжения	<= 2 test3 при замкнутый состояние
Потребляемый ток	0...10 mA при холостой ход
Задержка первого вкл.	<= 5 мс
Задержка отклика	<= 0.15 мс
Задержка восстановления	<= 0.35 мс

В этом документе представлено общее описание и/или технические характеристики соответствующих продуктов. Данный документ не предназначен для другого использования и не должен использоваться для того, чтобы определить пригодность или надежность этих продуктов для определенных пользовательских приложений. Пользователь или интегратор обязан выполнить надлежащий и полный анализ рисков, оценку соответствующей области применения, Компания Schneider Electric Industries SAS и любые ее филиалы и дочерние предприятия не несут ответственность за неправильное использование приведенной в этом документе информации.

С маркировкой	CE
Длина резьбы	28 мм
Высота	18 мм
Длина	51 мм
Масса продукта	0.04 кг

### Эксплуатационные характеристики

стандарты	EN/ISO 13849-1 IEC 62061
сертификация	CSA TUV UL E2
рабочая температура	-25...70 °C
температура окружающего воздуха при хранении	-40...85 °C
виброустойчивость	25 gn амплитуда = +/- 2 mm (f = 10...55 Гц) в соответствии с IEC 60068-2-6
ударопрочность	50 gn для 11 мс в соответствии с IEC 60068-2-27

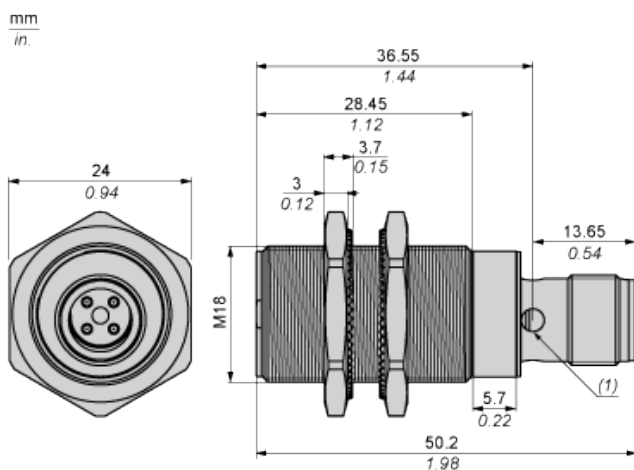
### Экологичность предложения

Статус предложения	Продукт категории Green Premium
Директива RoHS	#N/A
Регламент REACH	Содержание SVHC в изделии не превышает пороговую величину
Экологический профиль продукта	Доступен
Инструкция по утилизации	Доступен

### Contractual warranty

Период	18 месяцев
--------	------------

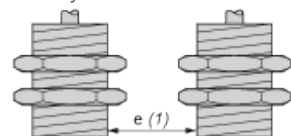
### Dimensions



(1) LED

### Minimum Mounting Distances

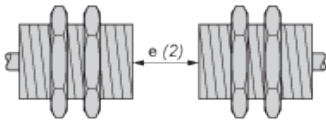
Side by side



e (1) 10 mm/0.39 in.

≥

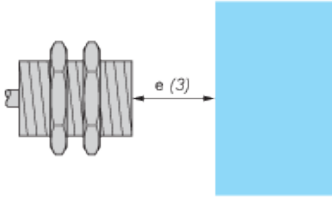
Face to face



e (2) 60 mm/2.36 in.

≧

Facing a metal object



e (3) 15 mm/0.60 in

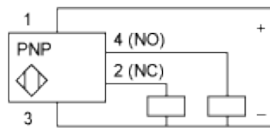
≦

## Wiring Schemes

M12 connector

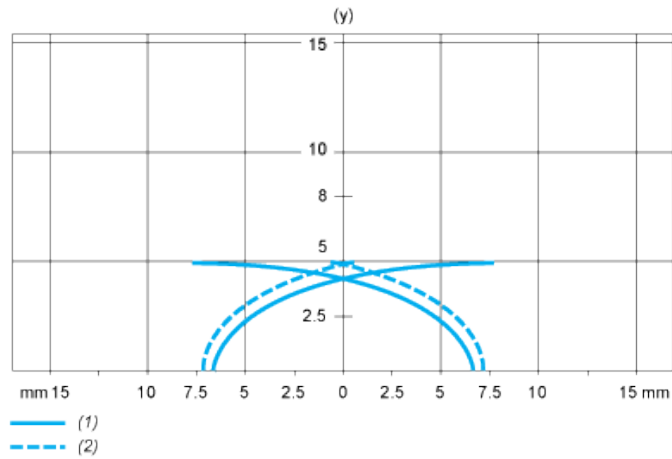


PNP 4-wire



## Performance Curves

Standard Steel Target : 18x18x1 mm



- (1) Pick-up points
- (2) Drop-out points (object approaching from the side)
- (y) Sensing distance in mm