

Технические данные продукта XZCR1512041C2

Характеристики

Провод удлинит. PVCOR-C тип



Описание

Аксессуар / категория "отдельная деталь"	Комплекующие для укладки кабеля
Аксессуар / тип отдельной детали	Кабельная перемычка

Дополнительно

Конец кабеля от внешнего источника 1	Штекерный разъем M12, :4 контакта (прямой), fixing: привинчиваемый
Конец кабеля от внешнего источника 2	Разъем гнездо M12, :4 контакта (угловой), fixing: привинчиваемый
Состав кабеля	4 x 0,34 мм ²
Длина кабеля	2 м
Материал изоляции провода	PUR
Внешний диаметр кабеля	5.2 мм
[Ue] номинальное рабочее напряжение	250 V переменный ток 300 V пост. ток
[In] номинальный ток	4 A
Сопротивление изоляции	>= 1000 МОм
Контактное сопротивление зажимов	<= 5000 мОм
Масса продукта	0.095 кг

Эксплуатационные характеристики

степень защиты IP	IP65 IP67 IP69K
рабочая температура	-35...90 °C (статический) -5...90 °C (изгиб)
температура окружающего воздуха при хранении	-35...100 °C

Экологичность предложения

Статус предложения	Продукт категории Green Premium
Директива RoHS	#N/A
Регламент REACH	Содержание SVHC в изделии не превышает пороговую величину
Экологический профиль продукта	Доступен
Инструкция по утилизации	Доступен

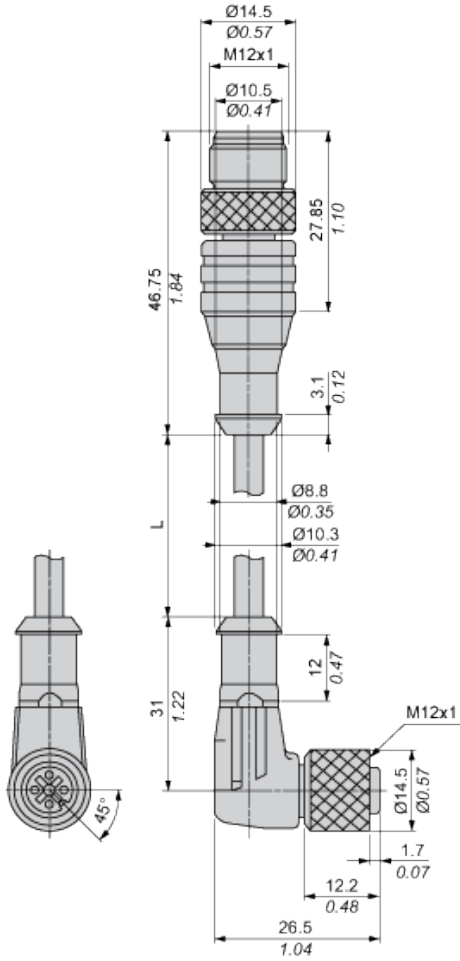
Contractual warranty

Период	18 месяцев
--------	------------

Dimensions

В этом документе представлено общее описание и/или технические характеристики соответствующих продуктов. Данный документ не предназначен для другого использования и не должен использоваться для того, чтобы определить пригодность или надежность этих продуктов для определенных пользовательских приложений. Пользователь или интегратор обязан выполнить надлежащий и полный анализ рисков, оценку и испытания продуктов с учетом соответствующей области применения. Компания Schneider Electric Industries SAS и любые ее филиалы и дочерние предприятия не несут ответственность за неправильное использование приведенной в этом документе информации.

mm
in.



L : Length of cable

Connections and Schemes

