

4.2 Допускается комплектовать отправляемую в один адрес партию трансформаторов одним экземпляром паспорта на одну упаковочную коробку. За партию принимаются трансформаторы, отгружаемые по одному сопроводительному документу.

5 Условия хранения

5.1 Хранение трансформатора должно производиться в упаковке предприятия-изготовителя.

5.2 По устойчивости к воздействию климатических факторов помещение, в котором хранится трансформатор, должно соответствовать:

- для трансформатора исполнения УХЛЗ – группе условий хранения 2 по ГОСТ 15150-69;
- для трансформатора исполнения ТЗ – группе условий хранения 3 по ГОСТ 15150-69.

5.3 Допустимый срок сохраняемости трансформатора в упаковке предприятия-изготовителя составляет 2 года.

6 Свидетельство о приемке

6.1 Трансформатор модель ОСО-0,25-87 _____/_____ соответствует техническим условиям ТУ 3413-012-03964493-2006, а также требованиям ГОСТ 30030-93 и признан годным к эксплуатации.

6.2 Трансформатор прошёл добровольную сертификацию.

6.3 Сертификат соответствия № РОСС RU.МЕ68.Н01566.

6.4 Орган по сертификации РОСС RU.0001.11МЕ68.

Дата выпуска «___» _____ 20___г.

Представитель ОТК _____



7 Отметка торговой организации

7.1 Трансформатор модель ОСО-0,25-87 _____/_____ ТУ 3413-012-03964493-2006 продан _____

(наименование торговой организации)

Дата продажи «___» _____ 20___г.

Продавец _____



8 Гарантийные обязательства

8.1 Предприятие-изготовитель гарантирует безотказную работу трансформатора в течение 2-х лет со дня его продажи (но не более двух с половиной лет со дня его отгрузки предприятием-изготовителем) и безвозмездно ремонтирует (или заменяет) вышедший из строя трансформатор или его комплектующие при условии соблюдения потребителем (поставщиком) условий хранения, монтажа и эксплуатации трансформатора, установленных настоящим паспортом.

9 Наименование, почтовый адрес, адреса электронной почты и интернет-сайта предприятия-изготовителя

9.1 Произведено: ООО «ВПО «Прогресс»; Россия, 600026, г. Владимир, ул. Гастелло, 23.

телефон: (4922) 53-03-69. телефон/факс: (4922) 53-28-78.

E-mail: vpoprgress@mail.ru

www.vpo-progress.ru



1 Назначение

¹Трансформатор разделительный (безопасный разделительный) модель ОСО-0,25-87 предназначен для питания сетей местного или ремонтного освещения станочного оборудования, а также подключаемых к нему переносных светильников, паяльников и других аналогичных электротехнических устройств переменным однофазным пониженным (или безопасным сверхнизким) напряжением.

2 Основные технические данные и характеристики трансформатора

2.1 Тип трансформатора – разделительный, однофазный, сухой, осветительный, встраиваемый.

2.2 Рабочее положение в пространстве – произвольное.

2.3 Режим работы – продолжительный.

2.4 Степень защиты – IP00 по ГОСТ 14254-96.

2.5 Степень защиты от короткого замыкания – нестойкий. Защита от перегрузки и токов короткого замыкания должна осуществляться аппаратами защиты устройства, в котором установлен трансформатор.

2.6 Класс нагревостойкости изоляции обмоток – А по ГОСТ 8865-93.

2.7 Схема и группа соединения обмоток – 1/1-0 по ГОСТ 11677-85.

2.8 Номинальная выходная мощность – 0,25 кВ·А.

²2.9 Номинальное первичное напряжение – 127, 220, 380, 440 или 660 В.

²2.10 Номинальное вторичное напряжение – 12, 14, 24, 36, 42, 110 или 220В. Допустимое отклонение – ±5%.

2.11 Вторичное напряжение холостого хода, В, не более – 13,8; 16,1; 27,6; 41,4; 48,3; 126,5 или 253 В.

2.12 Напряжение короткого замыкания – 5,5% от Un. Допустимое отклонение – +20%.

2.13 Ток холостого хода – 33% от In. Допустимое отклонение – +30%.

2.14 Сопротивление изоляции, не менее:

– между токоведущими частями трансформатора и корпусом – 2 МОм;

– между первичной и вторичной обмотками – 5 МОм.

2.15 Уровень шума трансформатора, не более – 50 дБА.

2.16 Коэффициент полезного действия, не менее:

– для исполнений трансформатора с номинальным вторичным напряжением 12 или 14 В – 88%;

– для остальных исполнений трансформатора – 90%.

2.17 Масса трансформатора, не более – 4,2 кг.

2.18 Характеристика питающей электросети:

– род тока – переменный, однофазный;

– номинальная частота – 50 Гц.

2.19 Условия эксплуатации:

– в части воздействия механических факторов внешней среды – М2 по ГОСТ 17516-72;

– в части воздействия климатических факторов внешней среды – УХЛЗ по ГОСТ 15150-69.

2.20 Установленный полный срок службы трансформатора – 12 лет.

¹ Трансформатор модель ОСО-0,25-87 соответствует требованиям ГОСТ 30030-93 к трансформаторам разделительным и безопасным разделительным трансформаторам общего применения.

² По договоренности с заказчиком трансформаторы могут изготавливаться с другими значениями напряжений.

3 Устройство трансформатора, его монтаж, эксплуатация и меры безопасности при эксплуатации

3.1 Общий вид трансформатора, его габаритные и установочные размеры приведены на рисунке 1.

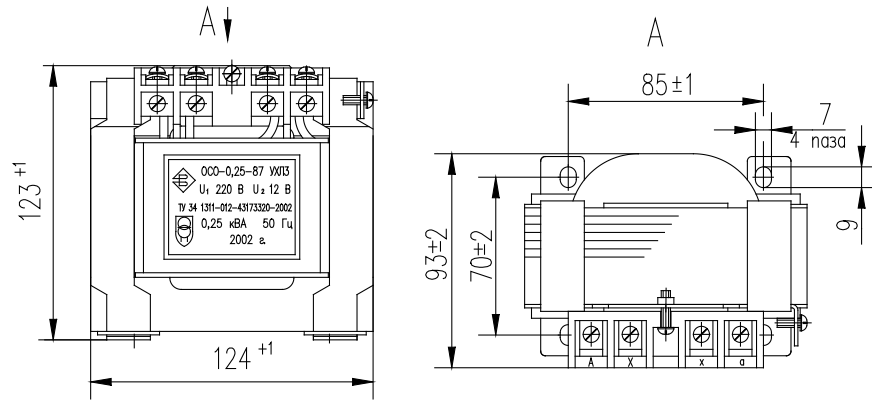


Рисунок 1 – Общий вид трансформатора, его габаритные и установочные размеры.

3.2 Присоединительные размеры трансформатора приведены на рисунке 2.

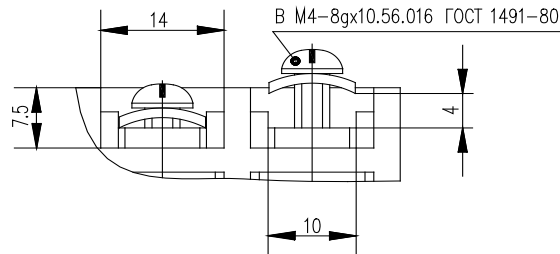


Рисунок 2 – Присоединительные размеры трансформатора.

3.3 Электрическая схема трансформатора приведена на рисунке 3.

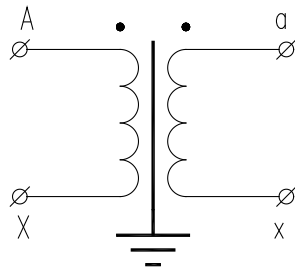


Рисунок 3 – Электрическая схема трансформатора.

3.4 Трансформатор состоит из магнитопровода, катушки с первичной и вторичной обмотками, клеммного блока, скобы заземления и элементов опрессовки магнитопровода.

Магнитопровод броневое типа зашихтован из Ш-образных пластин и собран воедино с катушкой и скобой заземления с помощью элементов опрессовки магнитопровода.

Катушка каркасной конструкции, многослойная, с двойной изоляцией между магнитопроводом и первичной обмоткой и усиленной изоляцией между первичной и вторичной обмоткам, пропитана электроизоляционным лаком. Выводы обмоток присоединены методом втычного контакта к лицевым зажимам контактных скоб клеммного блока.

Клеммный блок крепится к скобе заземления с помощью винта М4х16. В блоке установлены контактные скобы с винтами М4х10 и контактными шайбами.

3.5 Монтаж трансформатора следует производить в соответствии с «Правилами устройств электроустановок».

Для закрепления трансформатора на месте установки в его нижней части предусмотрены четыре паза размером 7х9 мм (см. рисунок 1).

3.6 Заземление трансформатора должно осуществляться путем присоединения заземляющей жилы к винту М4, расположенному на скобе заземления.

Установка трансформатора на заземленной металлической панели не освобождает от необходимости заземления трансформатора.

3.7 Подключение трансформатора к питающей электросети и к сети местного освещения следует производить присоединением проводов методом втычного контакта к верхним зажимам контактных скоб клеммного блока (см. рисунок 2).

ВНИМАНИЕ! Подключение трансформатора к питающей электросети и к сети местного освещения, а также его заземление должны производиться в строгом соответствии с его электрической схемой (см. рисунок 3) специалистом, допущенным к работе с электроустановками.

3.8 Трансформатор предназначен для эксплуатации в закрытых помещениях с естественной вентиляцией без искусственно регулируемых климатических условий.

Окружающая среда не должна быть взрывоопасной, не должна содержать пыли, в том числе токопроводящей, в количестве, нарушающем работоспособность трансформатора, а также не должна содержать агрессивных газов и паров в концентрациях, вызывающих разрушение изоляции и металла (тип атмосферы – II по ГОСТ 15150-69).

3.9 Эксплуатация трансформатора должна проводиться в строгом соответствии с «Правилами технической эксплуатации электроустановок потребителей» и настоящим паспортом.

3.10 При эксплуатации трансформатора необходимо строго соблюдать «Правила техники безопасности при эксплуатации электроустановок потребителей».

3.11 В процессе эксплуатации необходимо регулярно производить осмотр и подтяжку контактных соединений и очистку поверхностей трансформатора от пыли.

ВНИМАНИЕ! Профилактические работы на трансформаторе необходимо производить при отключенном питающем напряжении.

3.12 Нормальная эксплуатация трансформатора обеспечивается при следующих условиях:

- высота над уровнем моря – до 2000 м;
- относительная влажность воздуха 80% при температуре +20 °С;
- рабочие значения температур – от -60 °С до +40°С.

3.13 При эксплуатации трансформатора на высоте более 1000 м над уровнем моря мощность нагрузки должна снижаться на 2,5% на каждые 500 м свыше 1000 м.

4 Комплект поставки

4.1 В комплект поставки входят:

- трансформатор модель ОСО-0,25-87 – 1 шт.;
- паспорт ТПКЭ 53.001.00 ПС на трансформатор – 1 шт.;
- коробка упаковочная – 1 шт. на 5 трансформаторов.