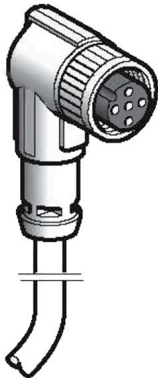


# Технические данные продукта XZCP1340L5

## Характеристики

Кабельный гнездовой разъем, 3 раз, кабель PUR 5м



### Описание

Аксессуар / категория "отдельная деталь"	Комплектующие для укладки кабеля
Аксессуар / тип отдельной детали	Разъемы с выполненным электромонтажом
Название серии	Общего назначения

### Дополнительно

Электрическое соединение	Угловая розетка, тип разъема: M12 3 контакта
Крепеж кабельного разъема	Привинчиваемый
Материал кольца	Металлический
Светодиодный индикатор состояния	2 светодиода PNP
Длина кабеля	5 м
Внешний диаметр кабеля	5.2 мм
Состав кабеля	3 x 0,34 мм <sup>2</sup>
Материал изоляции провода	PUR
[Ue] номинальное рабочее напряжение	10...30 V постоянный ток
[In] номинальный ток	4 A
Сопротивление контакта	<= 5000 мкОм
Сопротивление изоляции	>= 1 ГОм
Масса продукта	0.18 кг

### Эксплуатационные характеристики

степень защиты IP	IP65 IP67 IP69K
рабочая температура	-40...80 °C (статический) -5...80 °C (изгиб)
температура окружающего воздуха при хранении	-40...80 °C

### Экологичность предложения

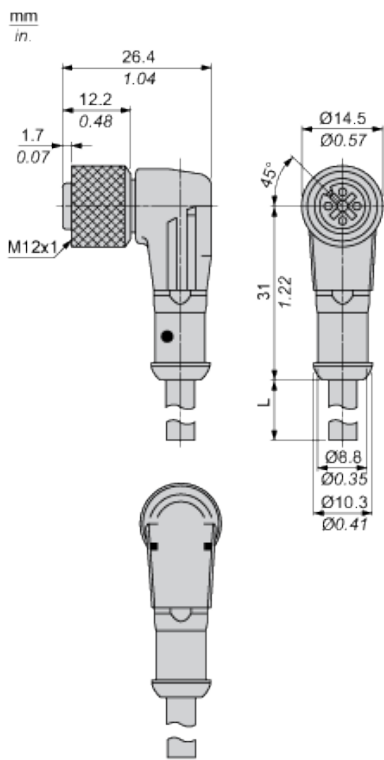
Статус предложения	Продукт категории Green Premium
Директива RoHS	#N/A
Регламент REACH	Содержание SVHC в изделии не превышает пороговую величину
Экологический профиль продукта	Доступен
Инструкция по утилизации	Доступен

### Contractual warranty

Период	18 месяцев
--------	------------

### Dimensions

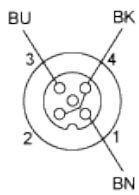
В этом документе представлено общее описание и/или технические характеристики соответствующих продуктов. Данный документ не предназначен для другого использования и не должен использоваться для того, чтобы определить пригодность или надежность этих продуктов для определенных пользовательских приложений. Пользователь или интегратор обязан выполнить надлежащий и полный анализ рисков, оценку и испытания продуктов с учетом соответствующей области применения. Компания Schneider Electric Industries SAS и любые ее филиалы и дочерние предприятия не несут ответственность за неправильное использование приведенной в этом документе информации.



L : Length of cable

## Connections and Schemes

### Connector



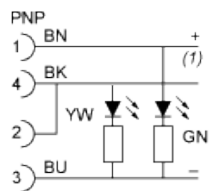
BN : Brown

BK : Black

BU : Blue

## Connections and Schemes

### LED Connection



BN : Brown

BK : Black

BU : Blue

GN : Green

YW : Yellow

(1) Signal