

## КОНТАКТОРЫ ПЕРЕМЕННОГО ТОКА С МАГНИТНЫМ ГАШЕНИЕМ СЕРИИ КТПВ 600С УПРАВЛЕНИЕМ ОТ СЕТИ ПОСТОЯННОГО ТОКА

ТУ16-524.0.24-80

Контакторы серии КТПВ 600 предназначены для включения и отключения электрических цепей в стационарных установках.

### Основные технические данные

Тип контактора	КТПВ 623	КТПВ 624
Номинальный ток главной цепи, А	160	250
Номинальное напряжение главных контактов, В	380 переменного тока	
Номинальное напряжение втягивающей катушки, В	110 либо 220 постоянного тока	
Число и исполнение главных контактов	2 «З»	
Максимальная допустимая частота включений в час	1200	
Коммутационная износостойкость, млн. циклов ВО	0,2	
Механическая износостойкость, млн. циклов ВО	3	
Потребляемая мощность, Вт	50	75
Климатическое исполнение	УЗ, ХЛЗ и ТЗ	
Степень защиты	IP00	
Масса, кг, не более	без блок-контактов	29
	с блок-контактами	30
Габаритные размеры ШхВхГ, мм, max	205x340x205	245x425x280

Конструкция блокконтактов, примененных на контакторах, позволяет при монтаже или в условиях эксплуатации производить пересборку элементов за счет изменения положения «З» и «Р» контактов в пределах указанного количества, при этом число размыкающих контактов должно быть не более 2-х от общего числа контактов вспомогательной цепи.

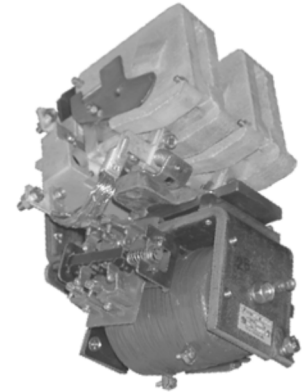
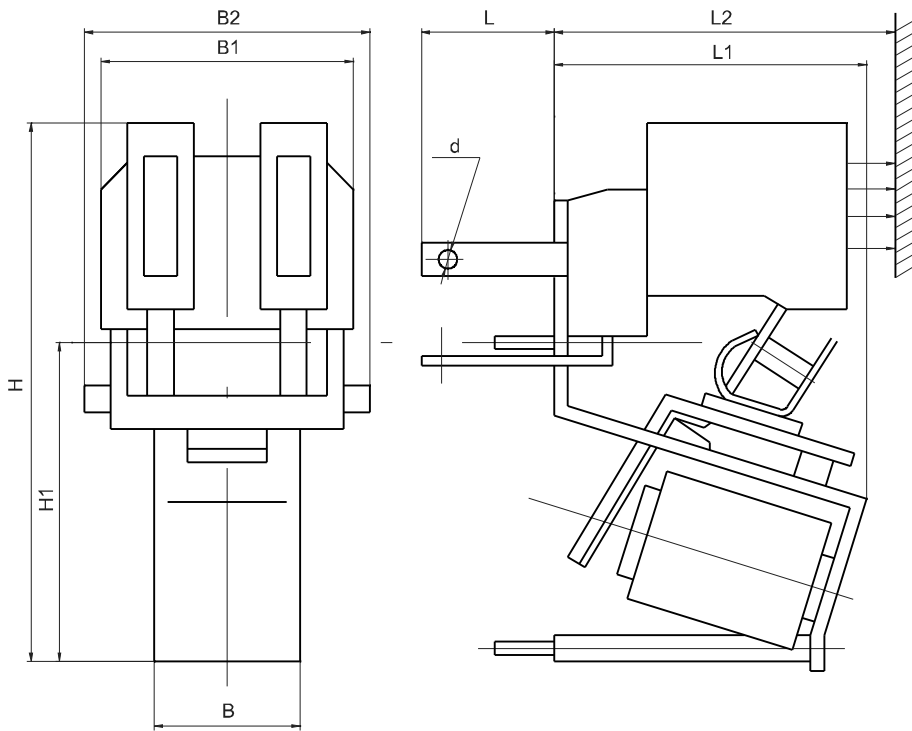
Два однотипных контактора, установленные рядом, можно механически блокировать. При этом правый контактор, к которому с левой стороны крепится механическая блокировка, допускает установку блокконтактов только с правой стороны.

Контакторы изготавливаются без плит и допускают установку как на изоляционных или металлических заземленных панелях, так и на рейках.

### Типоисполнения и технические данные контакторов серии КТПВ 600

Тип контактора		Напряжение цепи управления, В	Способ подсоединения	Режим работы	Блок-контакты		
КТПВ 623	КТПВ 624						
номенклатурный номер							
136230113	136240113	-110	переднее	Повторно-кратковременный	-		
136230114	136240114				2"З"+2"Р"		
136230115	136240115				2"З"+1"Р"		
136230116	136240116			-			
136230117	136240117			2"З"+2"Р"			
136230118	136240118			2"З"+1"Р"			
136230119	136240119		заднее	Повторно-кратковременный	-		
136230120	136240120				2"З"+2"Р"		
136230121	136240121				2"З"+1"Р"		
136230122	136240122				-		
136230123	136240123			Продолжительный	2"З"+2"Р"		
136230124	136240124				2"З"+1"Р"		
136230213	136240213				-220	переднее	-
136230214	136240214						2"З"+2"Р"
136230215	136240215	2"З"+1"Р"					
136230216	136240216	-					
136230217	136240217	2"З"+2"Р"					
136230218	136240218	2"З"+1"Р"					
136230219	136240219	заднее	Повторно-кратковременный	-			
136230220	136240220			2"З"+2"Р"			
136230221	136240221		2"З"+1"Р"				
136230222	136240222		-				
136230223	136240223	Продолжительный	2"З"+2"Р"				
136230224	136240224		2"З"+1"Р"				

Габаритные и установочные размеры контакторов серии КТПВ600



Контактор серии КТПВ 600

Тип контактора	Размеры, max, мм								
	H	H1	L**	L1	L2	B	B1	B2	d
КТПВ 623	340	185	80	210	350	90	165	185 205*	M8
КТПВ 624	425	270	85	285	430	130	230	245*	M10

\* Для переднего присоединения.

\*\* Для заднего присоединения.

L2 - расстояние от установочной плоскости, с учетом вылета дуги за пределы дугогасительной камеры при коммутации 8-кратного тока в отношении к номинальному при 380 В переменного тока и  $\cos \varphi$  не менее 0,35.

Номенклатурные номера механической блокировки на контакторы:

КТПВ 623 - 100.000.039

КТПВ 624 - 100.000.041

**В заказе следует указать:**

Тип контактора.

Номинальный ток главной цепи контактора.

Напряжение цепи управления.

Исполнение по блокконтактам.

Способ подсоединения.

Режим работы контактора.

Климатическое исполнение.

При заказе контакторов на экспорт указать слово «экспорт».

Механическая блокировка поставляется за отдельную плату.