

ПЛАВКИЕ ПРЕДОХРАНИТЕЛИ серии ПН2 ПАСПОРТ

1. Назначение

1.1 Плавкие предохранители серии ПН2 предназначены для защиты электрооборудования промышленных установок и электрических сетей трехфазного переменного тока с номинальным напряжением 380В частоты 50Гц и 60Гц и с номинальным напряжением постоянного тока 220В включительно, при перегрузках и коротких замыканиях.

2. Структура условного обозначения

ПН2 - XXX XXX Медь УХЛ3



2. Технические характеристики

Таблица 1

Тип предохранителя	Климатическое исполнение	Номинальный ток плавкой вставки In, А	Номинальное напряжение Ue, В
ПН2 - 100	УХЛ, Т	6,3; 8; 10; 12; 16; 20; 25; 31,5; 40; 50; 63; 80; 100	~ 380 - 220
ПН2 - 250	УХЛ, Т	80; 100; 125; 160; 200; 250	
ПН2 - 400	УХЛ, Т	200; 250; 315; 355; 400	
ПН2 - 600	УХЛ, Т	100; 125; 160; 200; 250; 315; 355; 400; 500; 630	

2.1. Диапазон отключения и категория применения:

g - плавкая вставка общего назначения с отключающей способностью во всем диапазоне.

2.2. Номинальные потери мощности в нагретом состоянии при температуре окружающего воздуха (25±10) °С должны соответствовать значениям, указанным в таблице 2.

Таблица 2

Номинальный ток In, А	31,5	40	50	63	80	100	125	160	200	250	315	355	400	500	630
Потери мощности, Вт	7,5	7,5	8,5	11,5	12,5	16	21	28	30	34	49	53	56	68	85

2.3. Значения рабочего тока плавкой вставки предохранителя при температуре окружающего воздуха от 25 до 55 °С должны соответствовать значениям в таблице 3.

Таблица 3

Тип предохранителя	Номинальный ток плавкой вставки, А при температуре окружающего воздуха 40 °С	Рабочий ток плавкой вставки, А при температуре окружающего воздуха °С			
		25-40	45	50	55
ПН2 - 100	31,5	31,5	31,5	30	30
	40	40	40	40	40
	50	50	50	50	45
	63	63	63	53	50
	80	80	80	67	60
ПН2 - 250	100	100	100	80	75
	80	80	80	80	80
	100	100	100	100	100
	125	125	125	106	100
	160	160	140	132	125
ПН2 - 400	200	200	200	200	200
	250	250	236	212	212
	315	315	250	250	250
	355	355	315	300	300
	400	400	355	335	315
ПН2 - 600	315	315	300	300	280
	400	400	375	355	355
	500	500	400	400	400
	630	630	500	500	500

2.4. Плавкие предохранители серии ПН2 должны отключать электрическую цепь при протекании в ней тока в пределах от 5 In до наибольшего тока отключения, указанного в таблице 4 при возвращаемся напряжении 110% номинального, постоянного времени цепи 10 мс и менее, коэффициенты мощности:

0,3 при токе отключения до 10 кА;

0,2 при токе отключения свыше 10 - 20 кА;

0,1 при токе отключения свыше 20 кА.

Таблица 4

Тип предохранителя	Номинальное напряжение, В	
	- 380	- 220
	Наибольший ток отключения, кА	
ПН2 - 100	100	100
ПН2 - 250	100	100
ПН2 - 400	40	60
ПН2 - 630	25	40

2.5. Плавкие предохранители серии ПН2 при температуре окружающего воздуха (20±5) °С не должны отключать электрическую цепь при протекании условного тока неплавления и должны отключать электрическую цепь при протекании условного тока плавления в течение времени, указанного в таблице 5.

Таблица 5

Номинальный ток плавкой вставки, А	Отношение условного тока неплавления к номинальному	Отношение условного тока плавления к номинальному	Условное время, ч
Св.4 до 10	1,5	1,9	1
« 10 « 25	1,4	1,75	1
« 25 « 63	1,3	1,6	1
« 63 « 100	1,3	1,6	2
« 100 « 160	1,2	1,6	2
« 160 « 400	1,2	1,6	3
« 400 « 1000	1,2	1,6	4

3. Габаритные и установочные размеры

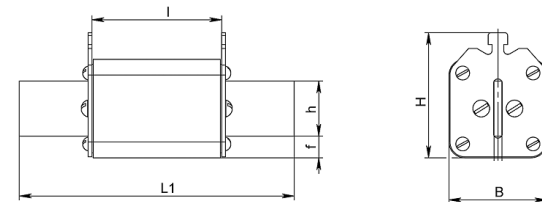


Рис. 1 - Плавкая вставка предохранителей ПН2

Таблица 6 (к рис. 1)

Типоисполнение	Размеры, мм					Масса, кг
	B	L1	I	H	h	
ПН2 - 100	40	123	67	52,5	16	0,273
ПН2 - 250	50	135		63	30	0,422
ПН2 - 400	66	167	67	78	35	0,681
ПН2 - 600	80	200		86	30	1,025

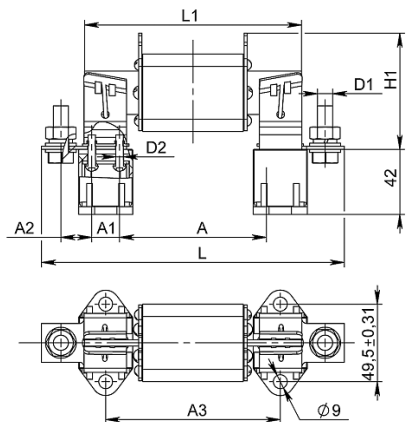


Рис. 2 - Предохранители ПН2 на собственном изоляционном основании

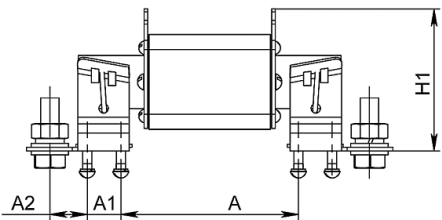
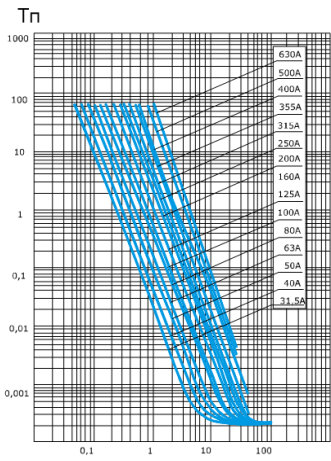


Рис. 3 - Предохранители ПН2 на изоляционном основании комплектных устройств

Таблица 7 (к рис. 2)

Типо-исполнение	Размеры, мм									Рис.1	Рис.2
	A	A1	A2	A3	H1	L	L1	D1	D2		
ПН2 - 100	85	18	22	103	64	182	123	M8	M5	0,53	0,48
ПН2 - 250	96		20	113	78	196	141	M10		0,80	0,75
ПН2 - 400	108		38,5	131	88	251	167	M10		1,46	1,41
ПН2 - 600	111,5		46	146,5	97	290	200	M12		1,45	1,40



Tn - преддугное время, с
I0 - ток отключения, кА

Рис. 4 - Время-токовые характеристики предохранителей

4. Комплектация

Возможны следующие варианты поставки предохранителей ПН2:

1. По умолчанию предохранитель ПН2 поставляется на собственном изоляционном основании. (Рис. 2) В комплект входят:

- плавкая вставка ПН2, соответствующая параметрам предохранителя - 1 шт;
- держатели плавкой вставки - 2 шт;
- изоляторы А632 керамические - 2 шт;
- пластина изолятора А632 - 2 шт;
- болт 6x25 - 4 шт;
- гайка М6x8 - 4 шт;
- шайба D6 - 4 шт;
- гровер D6 - 4 шт.

2. Предохранитель для установки на изоляционном основании комплектных устройств. (Рис. 3)

- плавкая вставка - 1 шт;
- держатели плавкой вставки - 2 шт;
- комплект крепежа - 2 шт.

3. Комплект для установки на проводниках. В комплект входят:

- плавкая вставка - 1 шт;
- держатели плавкой вставки - 2 шт;
- ОФП-2 - 1 шт.

4. Подготовка предохранителей к использованию

4.1. Перед установкой предохранителя необходимо проверить:

1. Соответствие типоразмера предохранителя его назначению;
2. Отсутствие повреждений.

4.2. Запрещается при монтаже переделывать предохранители.

4.3. Основание, к которому крепится предохранитель, необходимо выровнять так, чтобы при затягивании болтов крепления не возникали напряжения изгиба в деталях и узлах.

4.4. Контактные выводы не должны испытывать механических и электродинамических нагрузок от подводящих шин. Шины должны быть расположены в одной плоскости с контактными выводами.

4.5. Поверхности соприкосновения подводящих шин, кабельных наконечников и контактных выводов должны быть зачищены и перед присоединением смазаны смазкой ЦИАТИМ-221 ГОСТ 9433.

4.6. Металлические части предохранителей, подвергающиеся воздействию климатических факторов внешней среды, должны быть защищены от коррозии по ГОСТ 9.303.

4.7. Монтаж предохранителя в комплектном устройстве и присоединение к нему внешних проводников должны производиться без применения специального инструмента.

5. Техническое обслуживание

5.1. Техническое обслуживание и профилактические работы следует проводить при снятом напряжении.

5.2. При нормальных условиях эксплуатации осмотр предохранителей следует производить один раз в год. При осмотре производится:

- удаление пыли и грязи;
- проверка отсутствия трещин на корпусе и отсутствия утечки наполнителя;
- проверка надежности присоединения подводящих проводников;
- проверка надежности контакта между основанием и плавкой вставкой;
- обтирка поверхности изоляционных деталей;
- зачистка (при необходимости) и подтяжка крепежа контактных соединений.

6. Гарантийные обязательства

6.1. Гарантийный срок эксплуатации 2 года со дня ввода предохранителей в эксплуатацию.

6.2. Гарантийный срок эксплуатации предохранителей, поставляемых на экспорт – 12 месяцев со дня ввода в эксплуатацию, но не более 24 месяцев с момента проследования их через государственную границу.

7. Свидетельство о приемке

7.1. Плавкие предохранители серии ПН2 соответствуют требованиям ТУ 3424 – 002 – 18987877 – 2010 и ГОСТ 17242 и признан годным для эксплуатации.

Дата выпуска _____

Штамп технического контроля изготовителя

Произведено: ООО «МФК ТЕХЭНЕРГО», Россия

** Производитель имеет право без предварительного уведомления потребителей вносить изменения в конструкцию, параметры и маркировку изделий, направленные на улучшение потребительских качеств продукции.

