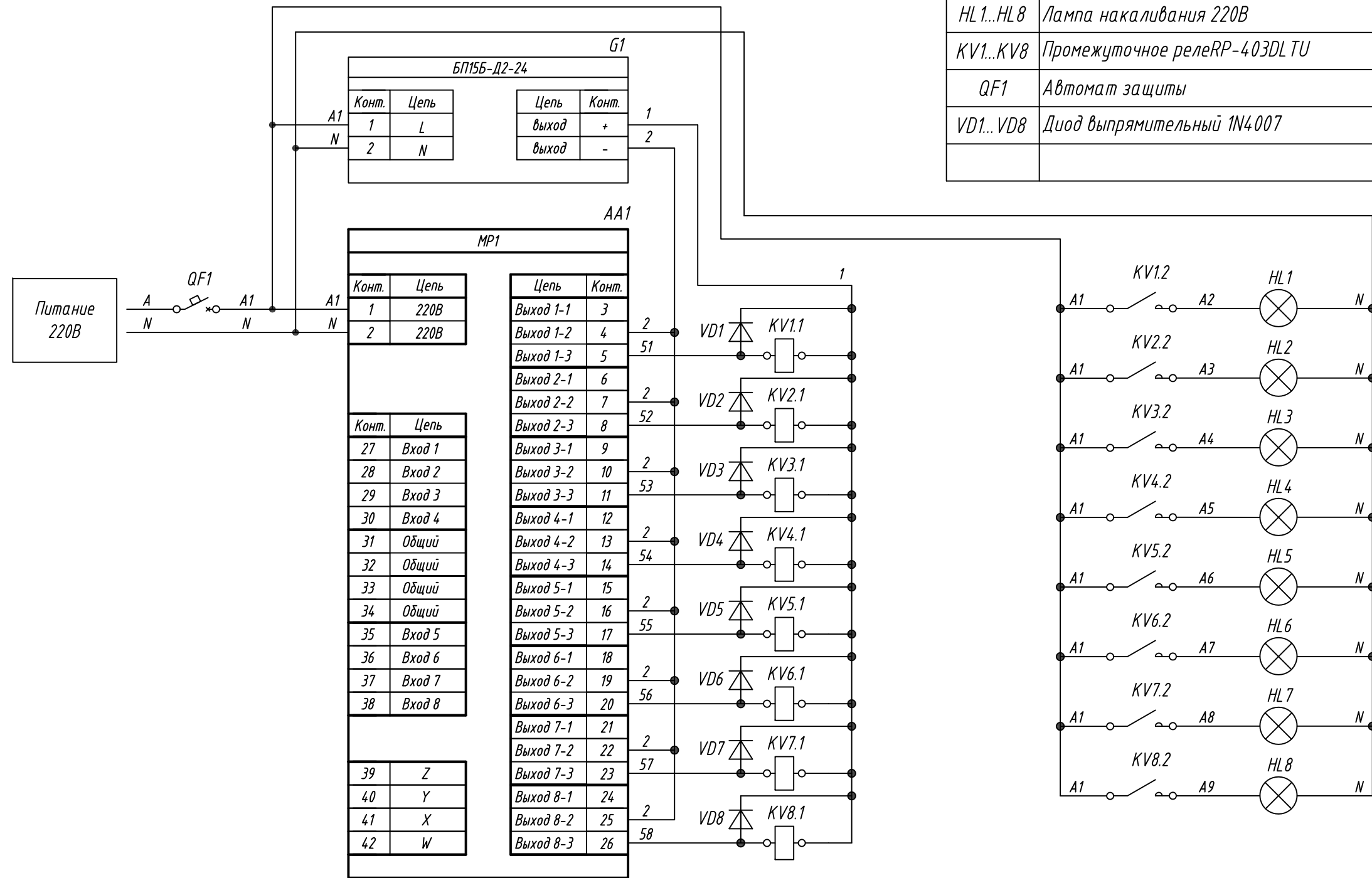


Поз. обознач.	Наименование	Кол.	Примечание
AA1	Модуль расширения выходных элементов MP1-K, ТМ "ОВЕН"	1	
G1	Блок питания БП15Б-Д2-24, ТМ "ОВЕН"	1	
HL1..HL8	Лампа накаливания 220В	8	
KV1..KV8	Промежуточное реле RP-403DL TU	8	Упр. 24VDC
QF1	Автомат защиты	1	
VD1..VD8	Диод выпрямительный 1N4007	8	



Инв. № подл. Подпись и дата Инв. № дубл. Подпись и дата Взам. инв. № Подпись и дата Инв. № подл.

Изм.	Лист	№ докум.	Подпись	Дата	MP1, Схема подключение промежуточного реле	Лит.	Масса	Масштаб
Разраб.								
Провер.					Схема электрическая принципиальная	Лист		Листов 1
Т.контр.								
Рук.раз.								
Н.контр.								
Утв.								