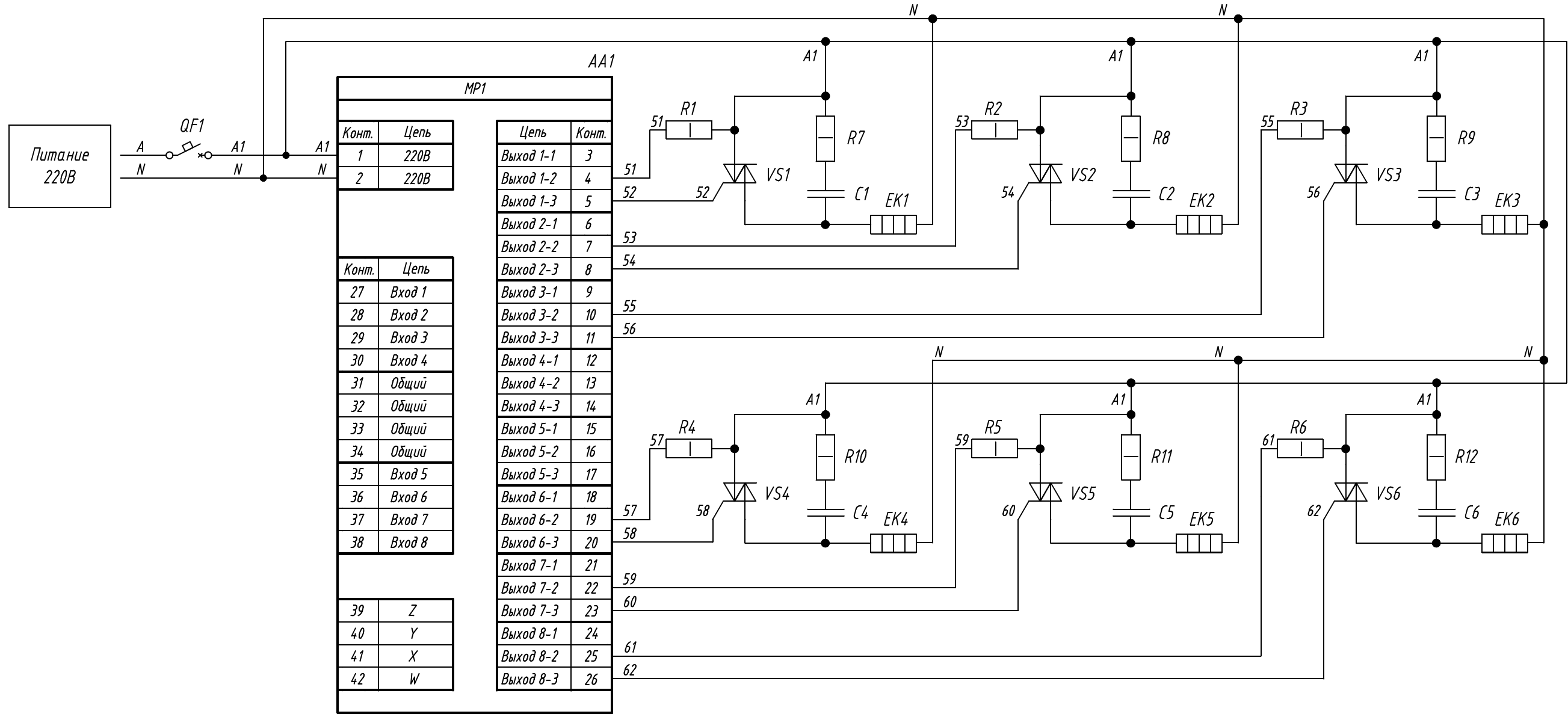


Поз. обознач.	Наименование	Кол.	Примечание
AA1	Модуль расширения выходных элементов MP1-С, ТМ "ОВЕН"	1	
C1...C6	Конденсатор 0.1 мкФ 630В 10%	6	
EK1...EK6	Нагреватель резистивный	6	
QF1	Автомат защиты	1	
R1...R6	Резистор постоянный 47...68 Ом 10% 1Вт	6	
R7...R12	Резистор постоянный 5...20 кОм 10% 1Вт	6	
VS1...VS6	Силовой симистор	6	



Подпись и дата	
Инв. № дубл.	
Взам. инв. №	
Подпись и дата	
Инв. № подл.	

Конт.	Цепь
1	220В
2	220В
27	Вход 1
28	Вход 2
29	Вход 3
30	Вход 4
31	Общий
32	Общий
33	Общий
34	Общий
35	Вход 5
36	Вход 6
37	Вход 7
38	Вход 8
39	Z
40	Y
41	X
42	W

Цепь	Конт.
Выход 1-1	3
Выход 1-2	4
Выход 1-3	5
Выход 2-1	6
Выход 2-2	7
Выход 2-3	8
Выход 3-1	9
Выход 3-2	10
Выход 3-3	11
Выход 4-1	12
Выход 4-2	13
Выход 4-3	14
Выход 5-1	15
Выход 5-2	16
Выход 5-3	17
Выход 6-1	18
Выход 6-2	19
Выход 6-3	20
Выход 7-1	21
Выход 7-2	22
Выход 7-3	23
Выход 8-1	24
Выход 8-2	25
Выход 8-3	26

Изм.	Лист	№ докум.	Подпись	Дата
Разраб.				
Провер.				
Т.контр.				
Рук.раз.				
Н.контр.				
Утв.				

MP1, Схема подключение силовых симисторов			Лит.	Масса	Масштаб
Схема электрическая принципиальная			Лист	Листов 1	