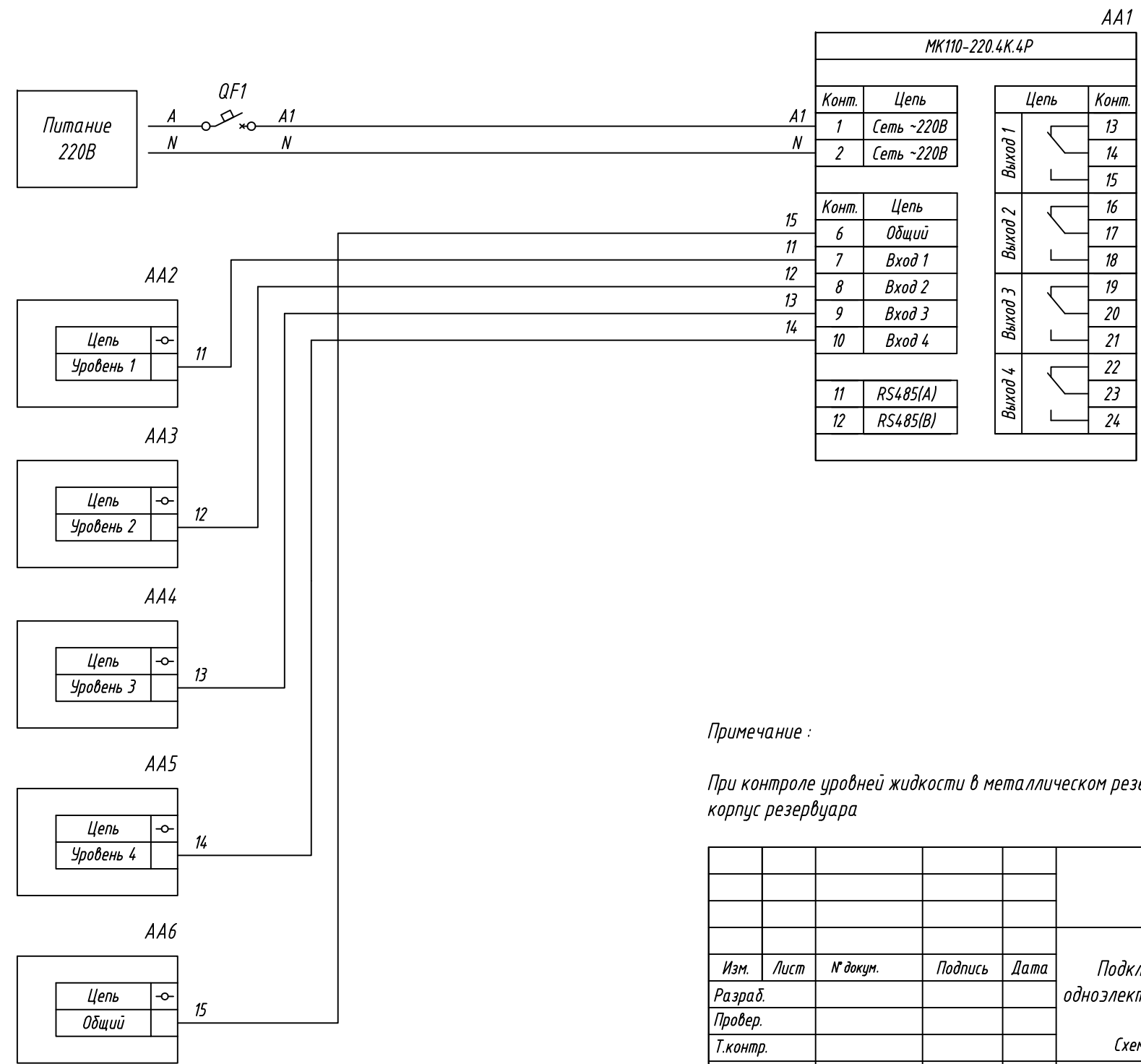


Поз. обознач.	Наименование	Кол.	Примечание
AA1	Модуль контроля уровня жидкости МК110-4К.4Р, ТМ "ОВЕН"	1	
AA2...AA6	Кондуктометрический датчик уровня жидкости ДС, ТМ "ОВЕН"	5	Возм. применение ДУ, ТМ "ОВЕН"
QF1	Автомат защиты	1	



Примечание :

При контроле уровней жидкости в металлическом резервуаре в качестве общего электрода может быть использован корпус резервуара

Инв. № подл.	Подпись и дата
Взам. инв. №	Инв. № дубл.
Подпись и дата	Подпись и дата

Изм.	Лист	№ докум.	Подпись	Дата	МК110-220.4К.4Р, Подключение кондуктометрического одноэлектродного датчика уровня жидкости	Лит.	Масса	Масштаб
Разраб.								
Провер.								
Т.контр.								
Рук.раз.								
Н.контр.								
Утв.								
					Схема электрическая принципиальная	Лист	Листов 1	