

Перв. примен.

С прав. №

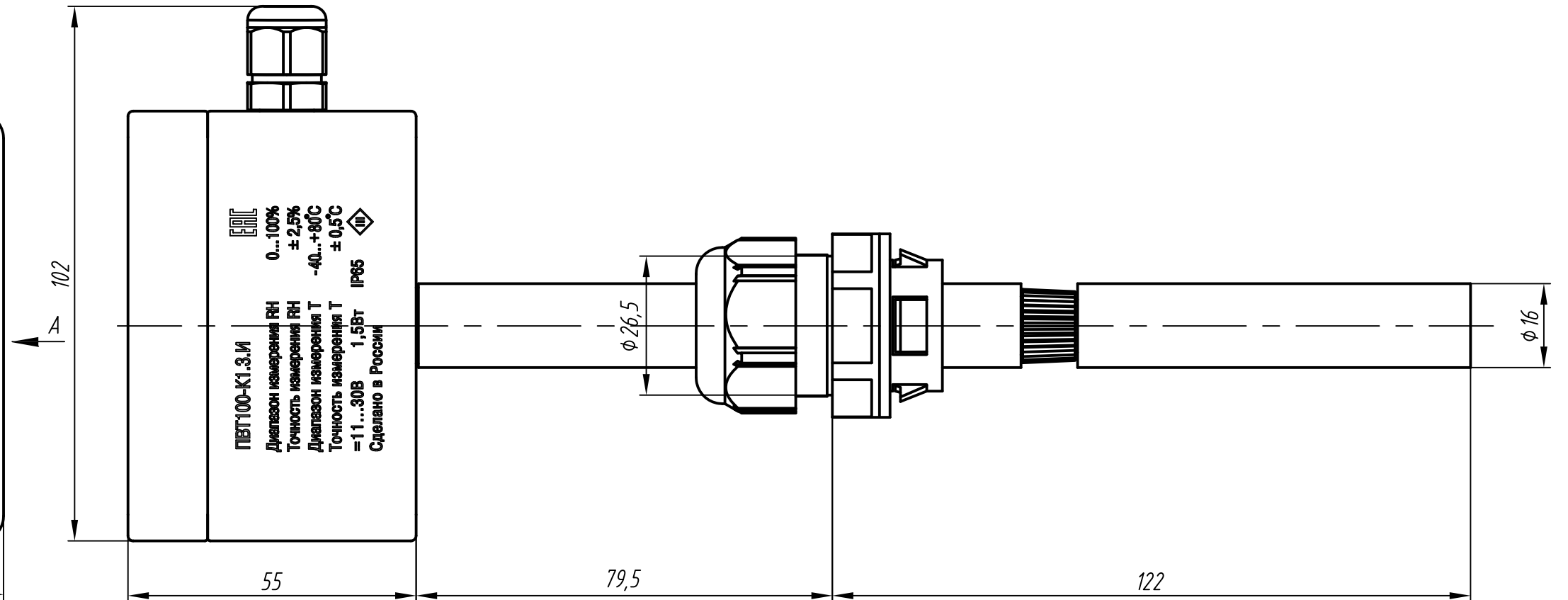
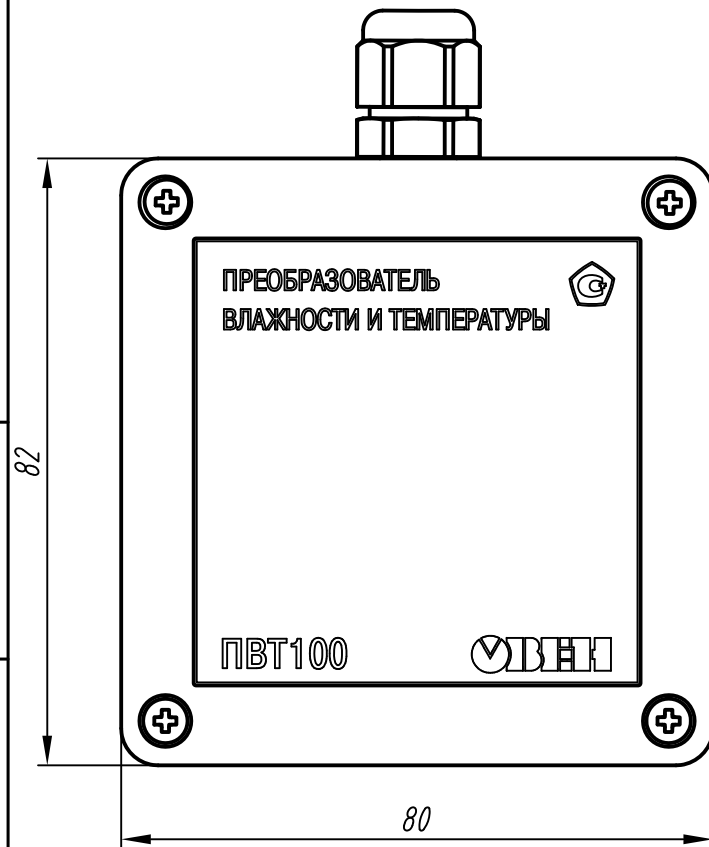
Подп. и дата

Инд. № дубл.

Взам. инв. №

Подп. и дата

Инд. № подл.



1. Размеры для справок.
2. Неуказанные предельные отклонения размеров  $\pm IT12/2$ .
3. Максимально допустимая температура окружающей среды:  $+80\text{ }^{\circ}\text{C}$ .
4. 3D модель представлена для скачивания в свободном доступе на сайте компании "ОВЕН" в формате \*.STEP.

Изм.	Лист	№ докум.	Подп.	Дата	Датчик влажности и температуры ПВТ100-К1 Габаритный чертеж	Лит.	Масса	Масштаб
Разраб.								1:1
Пров.								
Т.контр.						Лист	Листов	1
Н.контр.								
Утв.								

Копировал

Формат А3