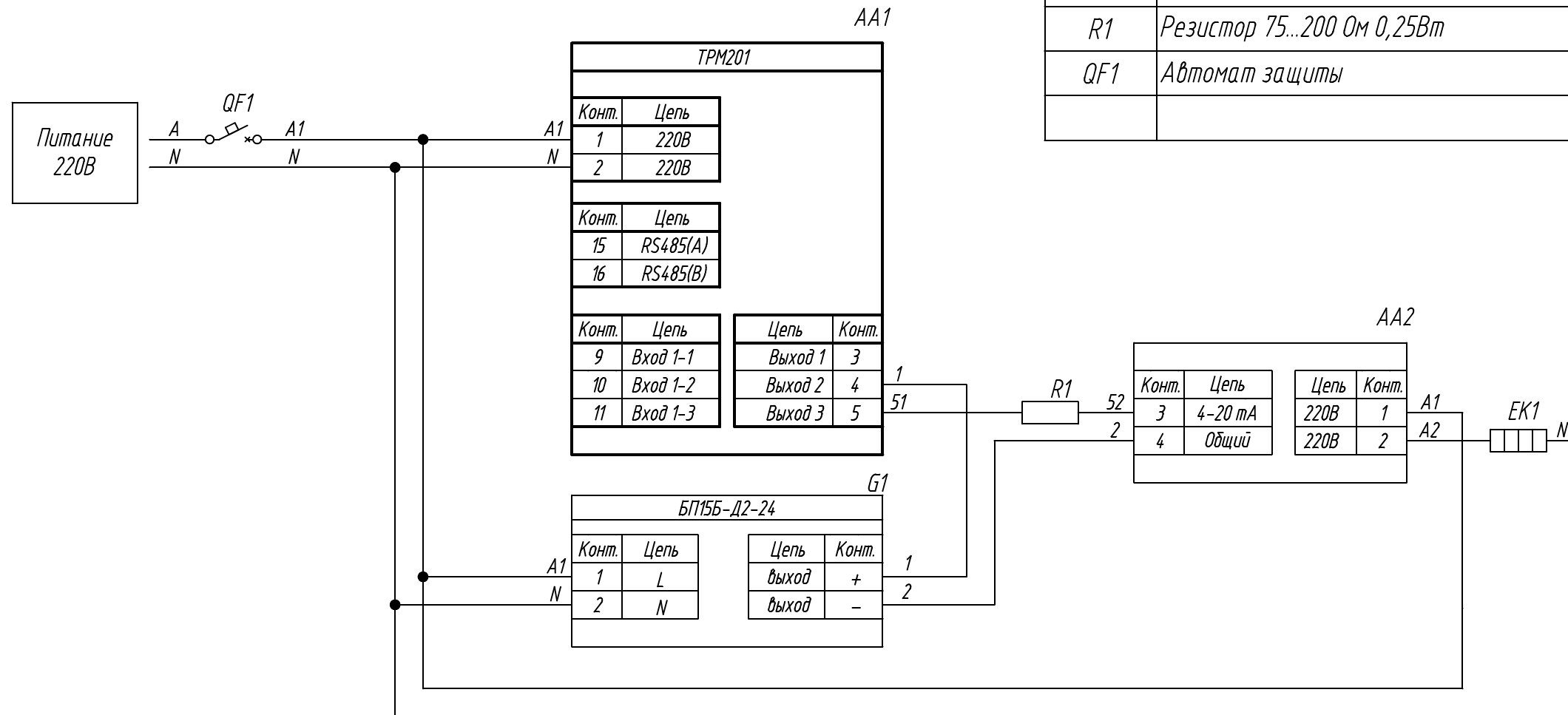


Поз. обознач.	Наименование	Кол.	Примечание
AA1	Измеритель-регулятор одноканальный с интерфейсом RS-485, ТРМ201-Н.И, ТМ "ОВЕН"	1	возм. применение корпусов Н, Н2, Щ1, Щ2
AA2	Реле твердотельное однофазное 250VAC упр. 4...20мА	1	
EK1	Нагреватель резистивный	1	
G1	Блок питания БП15Б-Д2-24, ТМ "ОВЕН"	1	
R1	Резистор 75...200 Ом 0,25Вт	1	
QF1	Автомат защиты	1	



Примечание:

Сопротивление твердотельного реле в данном случае 500 Ом, Расчет ограничивающего резистора R1 и R2 производить в соответствии с П.5.3.2.3 Подключение нагрузки к ВУ типа «ЦАП от 4 до 20 мА» («И») руководства по эксплуатации

					ТРМ201, Управление твердотельным реле сигналом 4...20мА		
Изм.	Лист	№ докум.	Подпись	Дата	Лит.	Масса	Масштаб
Разраб.							
Провер.							
Т.контр.							
Рук.раз.							
Н.контр.							
Утв.							
					Лист 1 из 1		

Инд. № подл.	Подпись и дата
Взам. инв. №	Инд. № дубл.
Подпись и дата	Подпись и дата