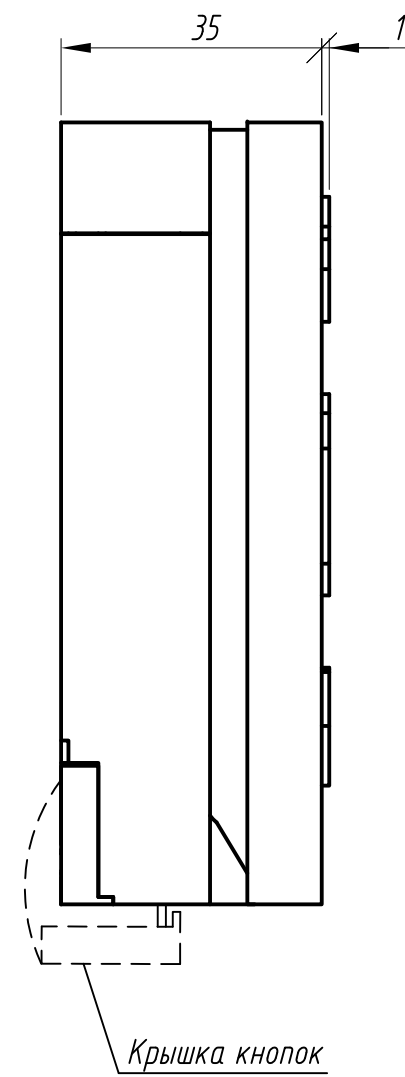
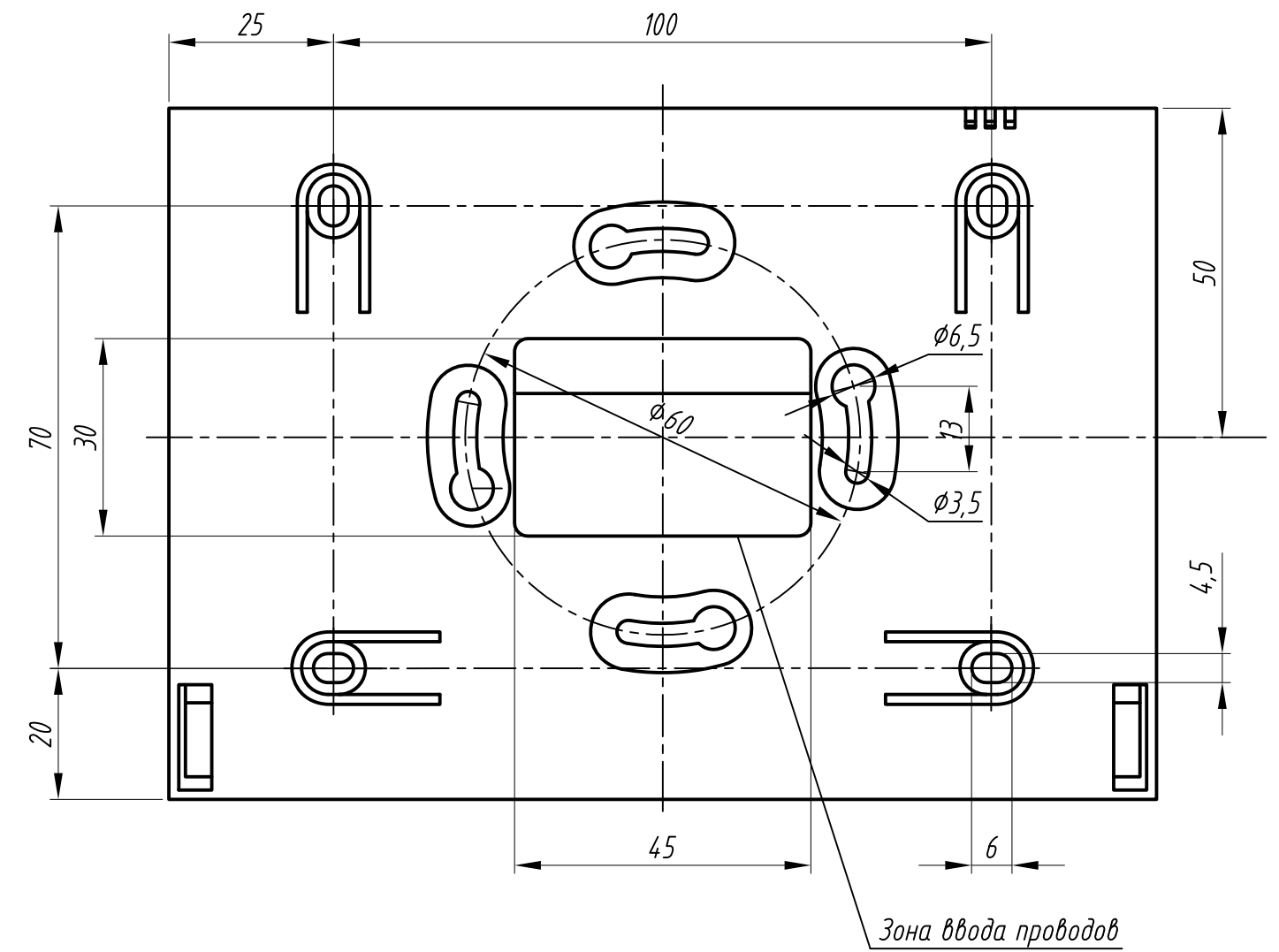


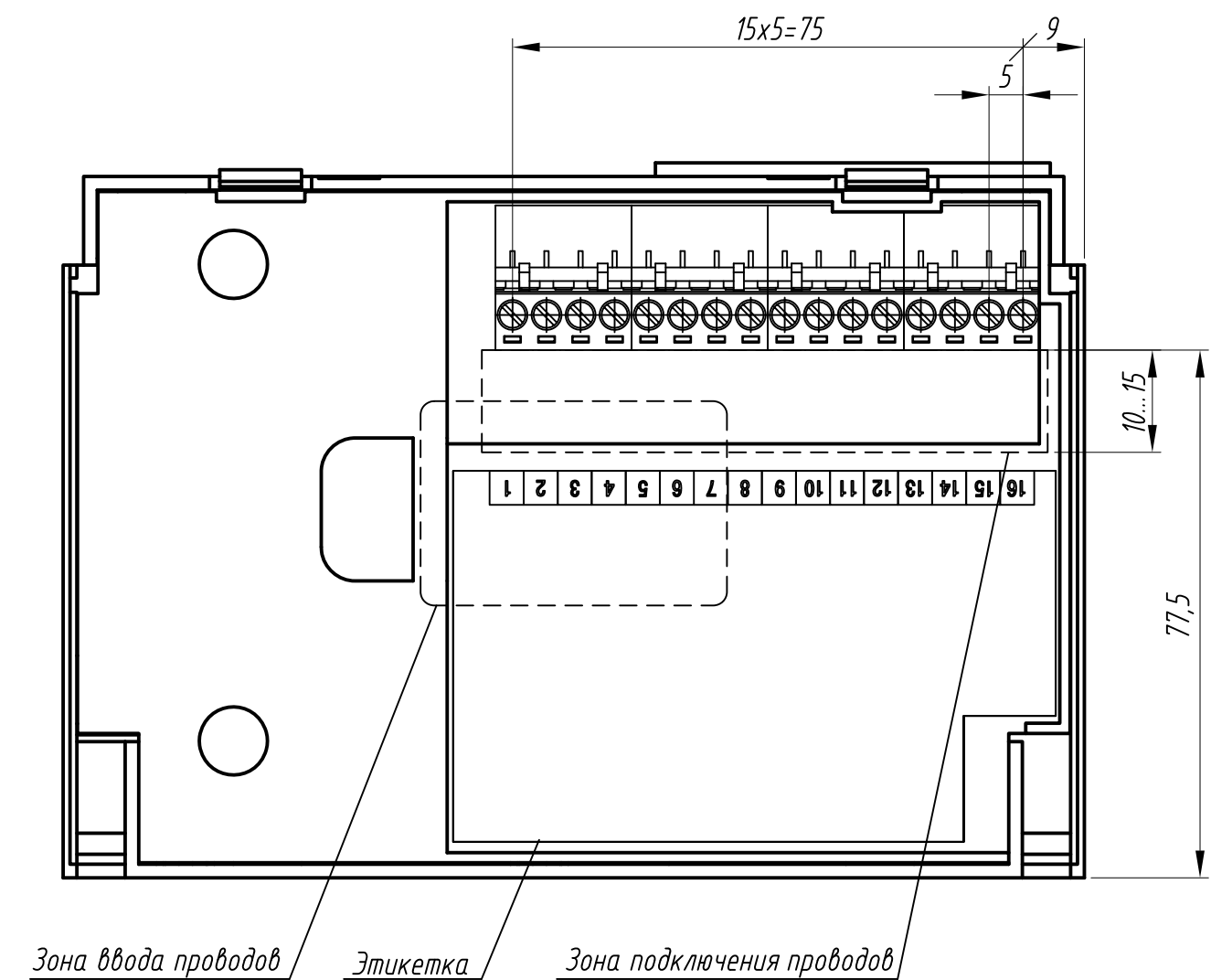
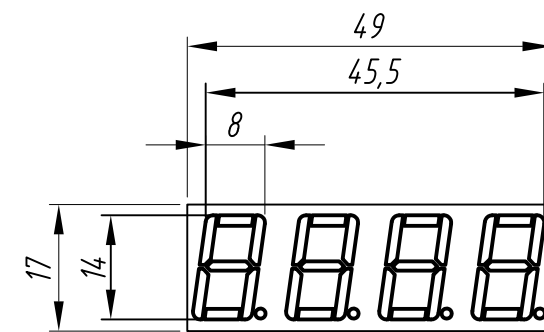
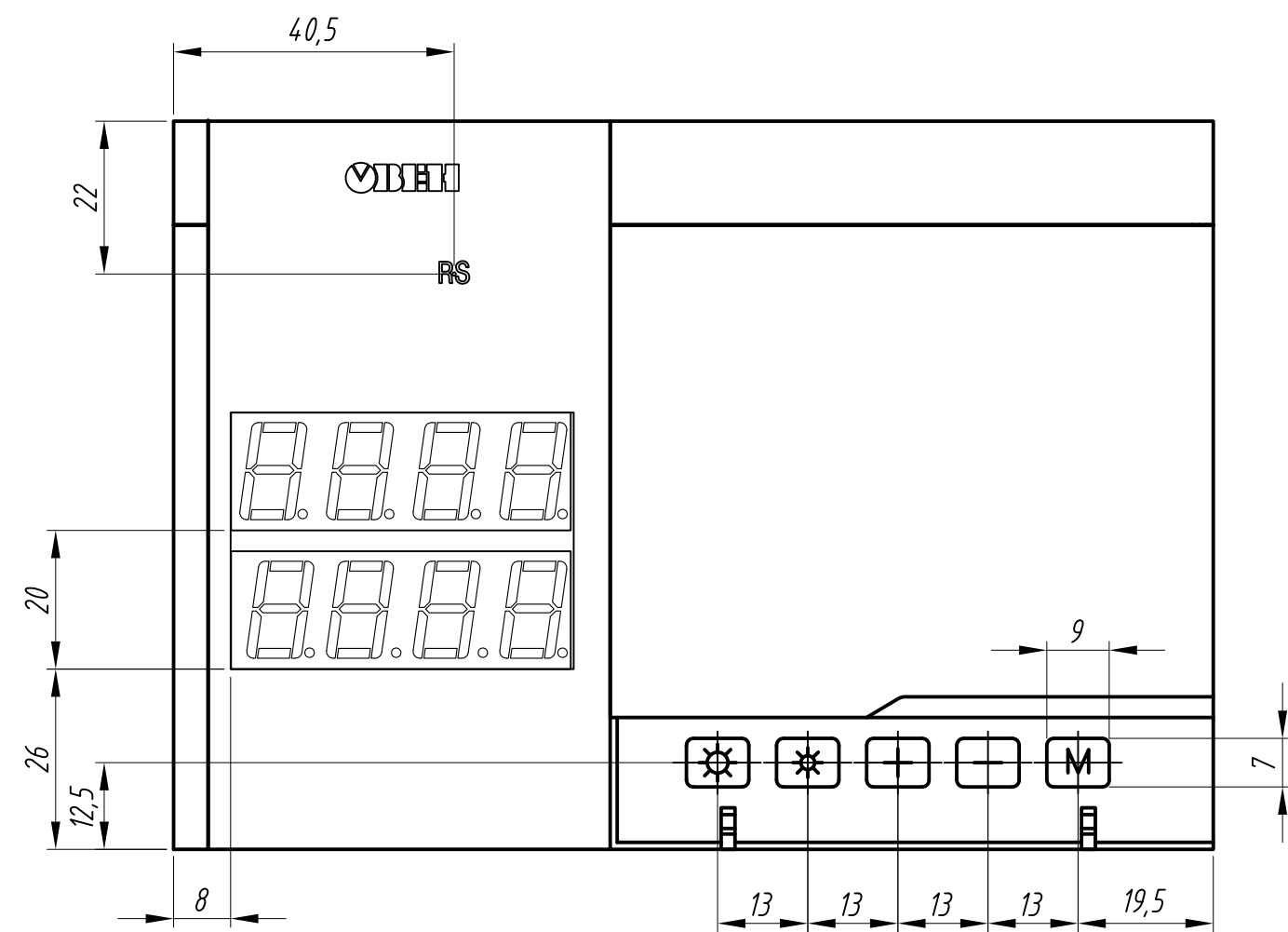
Расположение элементов индикации и управления
Крышка кнопок условно не показана



Индикатор цифровой



Расположение клемм и зоны подключения проводов
Крышка задняя условно не показана



1. Размеры для справок.
2. Неуказанные предельные отклонения размеров: $\pm T/2$.
3. Прибор предназначен для установки на подрозетник или на стену.
4. Прибор обладает следующими тепловыми характеристиками:
 - 4.1. Максимальная мощность, выделяемая прибором: 6 Вт.
 - 4.2. Максимально допустимая температура окружающей среды: $+50^{\circ}\text{C}$.
5. 3D модель данного прибора представлена для скачивания в свободном доступе на сайте компании "ОВЕН" в формате *.STEP.

Изм.	Лист	№ докум.	Подп.	Дата	Измеритель-регулятор микропроцессорный ТРМ201-Н2.Х Габаритный чертеж	Лит.	Масса	Масштаб
Разраб.								1:1
Пров.						Лист	Листов	1
Т.контр.								
Н.контр.								
Утв.								