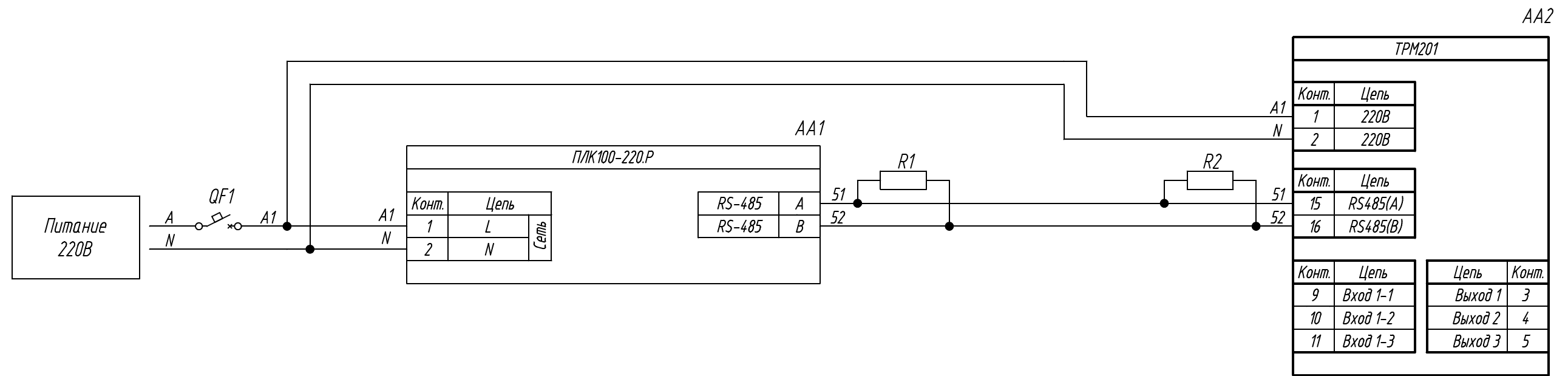


Поз. обознач.	Наименование	Кол.	Примечание
AA1	Программируемый логический контроллер		
	ПЛК100-220.P, ТМ "ОВЕН"	1	
AA2	Измеритель-регулятор одноканальный с интерфейсом		Возм. применение
	RS-485, ТРМ201-Н.х, ТМ "ОВЕН"	1	корпусов Н, Щ1, Щ2
QF1	Автомат защиты	1	
R1, R2	Резистор 120 Ом	2	



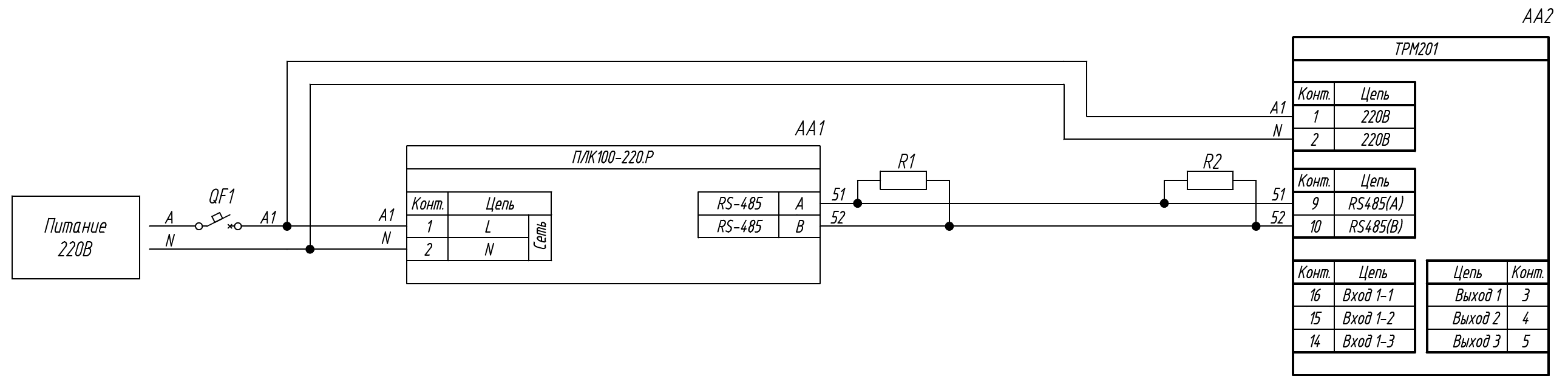
Примечание:

1. Согласующие резисторы R1, R2 подключаются на концах линии связи.
2. Длина линии связи не должна превышать 1200м для каждого сегмента.

Изм.	Лист	№ докум.	Подпись	Дата	ТРМ201, Подключение к ПЛК по RS-232	Лит.	Масса	Масштаб
Разраб.						Схема электрическая принципиальная		
Провер.								
Т.контр.					Лист			Листов 1
Рук.раз.								
Н.контр.								
Утв.								

Инд. № подл.	Подпись и дата
Взам. инв. №	Инд. № дубл.
Подпись и дата	Подпись и дата

Поз. обознач.	Наименование	Кол.	Примечание
AA1	Программируемый логический контроллер		
	ПЛК100-220.P, ТМ "ОВЕН"	1	
AA2	Измеритель-регулятор одноканальный с интерфейсом		
	RS-485, ТРМ201-Н2.х, ТМ "ОВЕН"	1	
QF1	Автомат защиты	1	
R1, R2	Резистор 120 Ом	2	



Примечание:

1. Согласующие резисторы R1, R2 подключаются на концах линии связи.
2. Длина линии связи не должна превышать 1200м для каждого сегмента.

Инд. № подл.	Изм. № докум.	Взам. инв. №	Инд. № дубл.	Подпись и дата

Изм.	Лист	№ докум.	Подпись	Дата	ТРМ201, Подключение к ПЛК по RS-232 Схема электрическая принципиальная	Лит.	Масса	Масштаб
Разраб.								
Провер.								
Т.контр.								
Рук.раз.								
Н.контр.								
Утв.								
						Лист	Листов 1	