

Перв. примен.

Справ. №

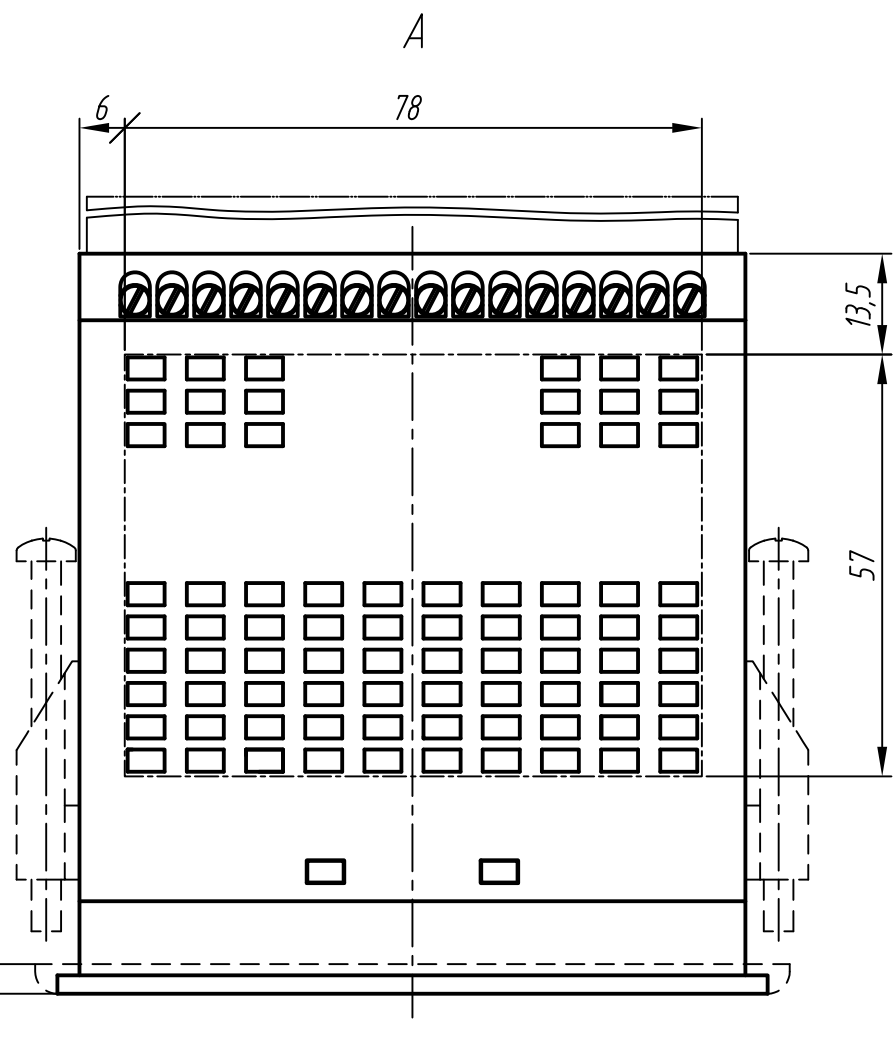
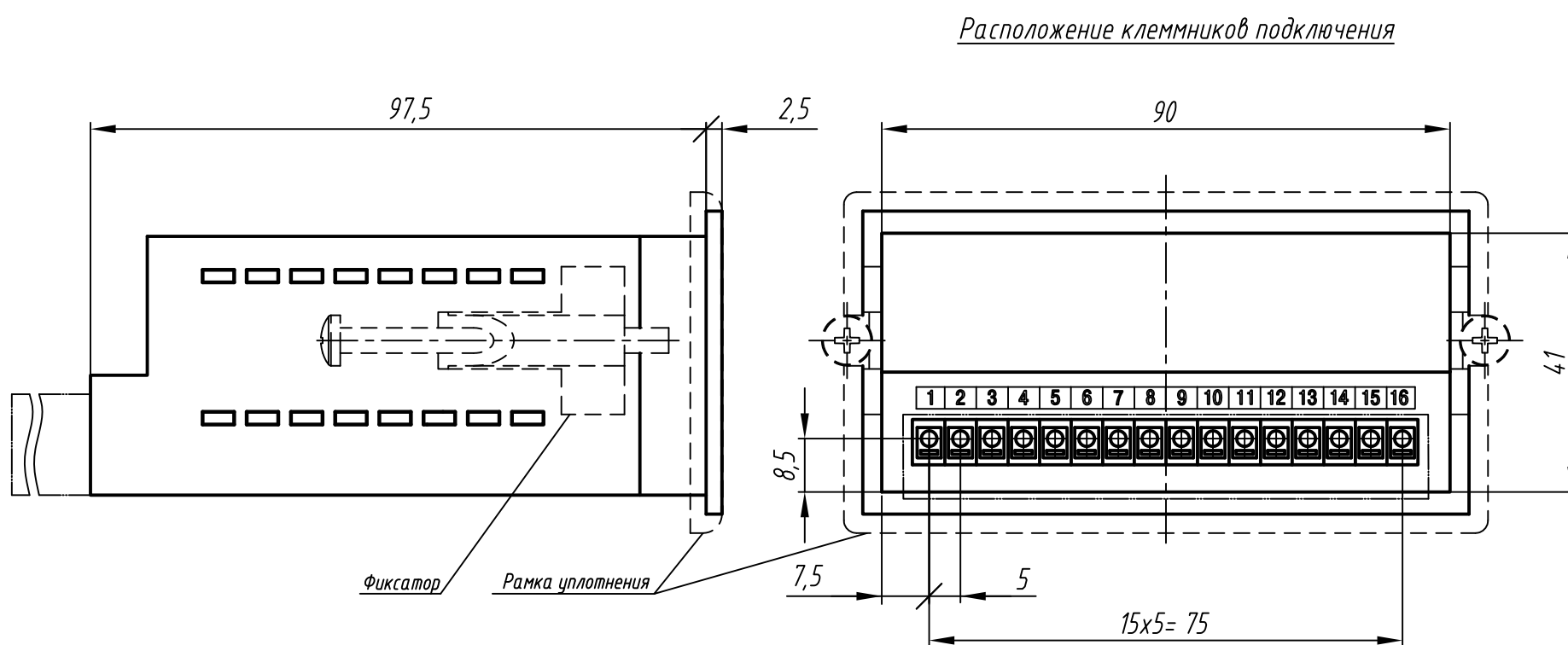
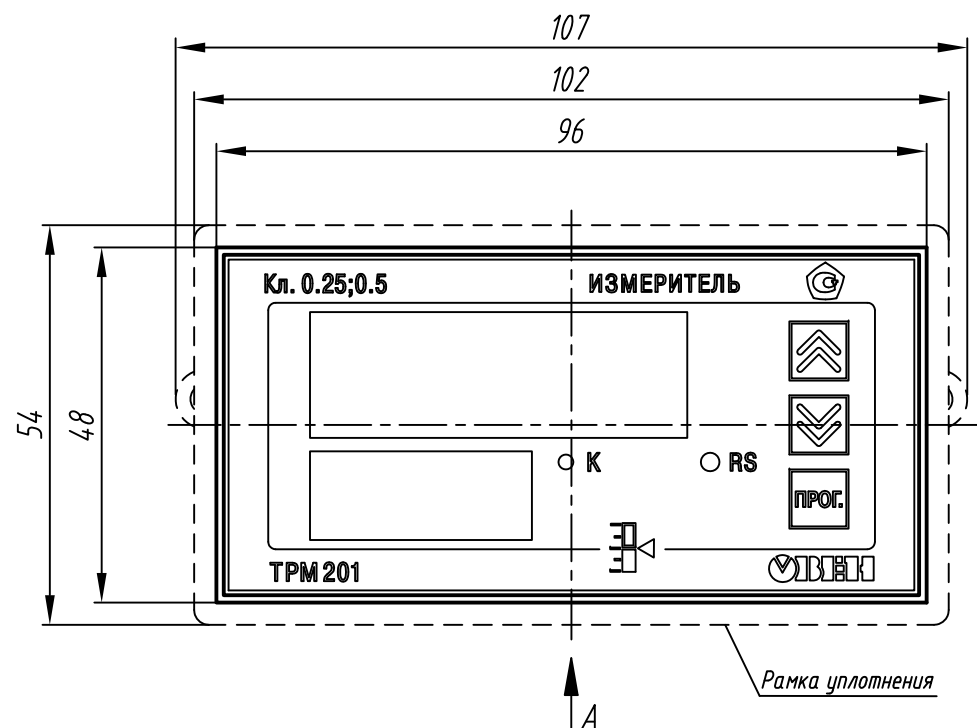
Подп. и дата

Инд. № дробл.

Взам. инв. №

Подп. и дата

Инд. № подл.



----- зона вентиляции
 ----- зона подключения проводов

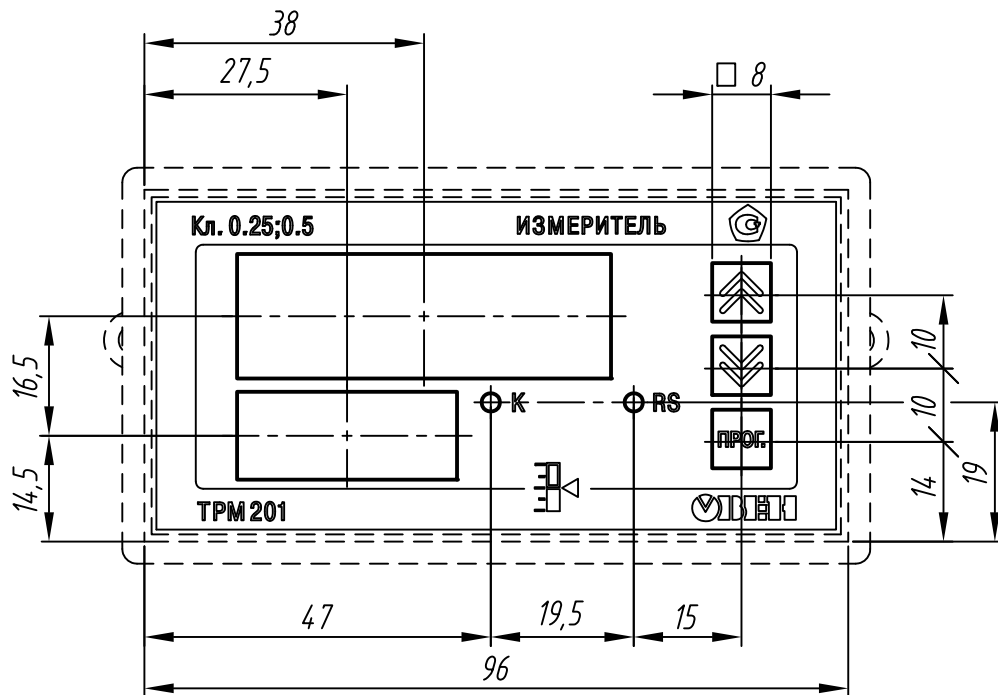
1. Размеры для справок.
2. Неуказанные предельные отклонения размеров: $\pm IT12/2$.
3. Прибор предназначен для установки на панель толщиной 1...15 мм.
4. При необходимости установки нескольких приборов, для охлаждения обеспечить свободное пространство сверху и снизу - $\text{тип } 10 \text{ мм}$, по бокам - $\text{тип } 20 \text{ мм}$:
 - 4.1. Максимальная мощность, выделяемая прибором: 6 Вт;
 - 4.2. Максимальная допустимая температура окружающей среды: $+50 \text{ }^\circ\text{C}$.
5. 3D модель представлена для скачивания в свободном доступе на сайте компании "ОВЕН" в формате *.STEP.

Изм.	Лист	№ докум.	Подп.	Дата	Измеритель-регулятор микропроцессорный ТРМ201-Щ2.Х. Габаритный чертеж	Лит.	Масса	Масштаб
Разраб.								1:1
Пров.						Лист 1	Листов 2	
Т.контр.								
Н.контр.								
Утв.								

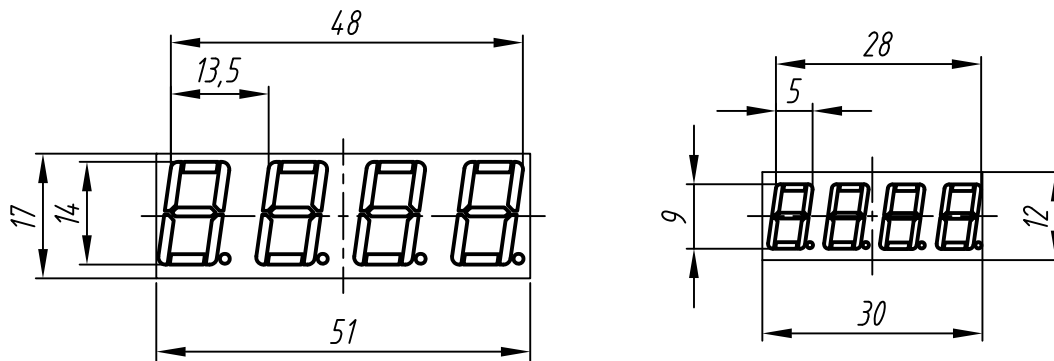
Перв. примен.

Справ. №

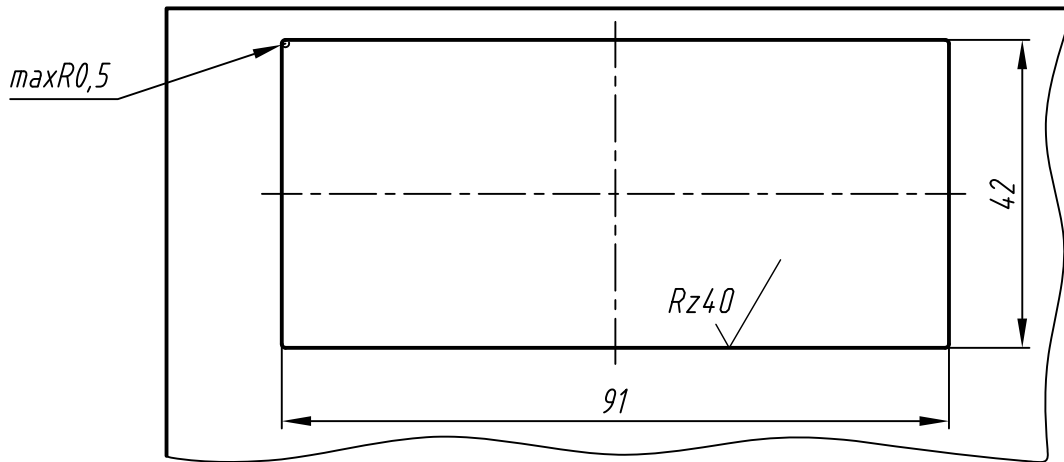
Расположение элементов индикации и управления



Индикаторы



Посадочное место на щите



Подп. и дата

Инв. № дубл.

Взам. инв. №

Подп. и дата

Инв. № подл.

Изм.	Лист	№ докум.	Подп.	Дата
------	------	----------	-------	------

Лист

2