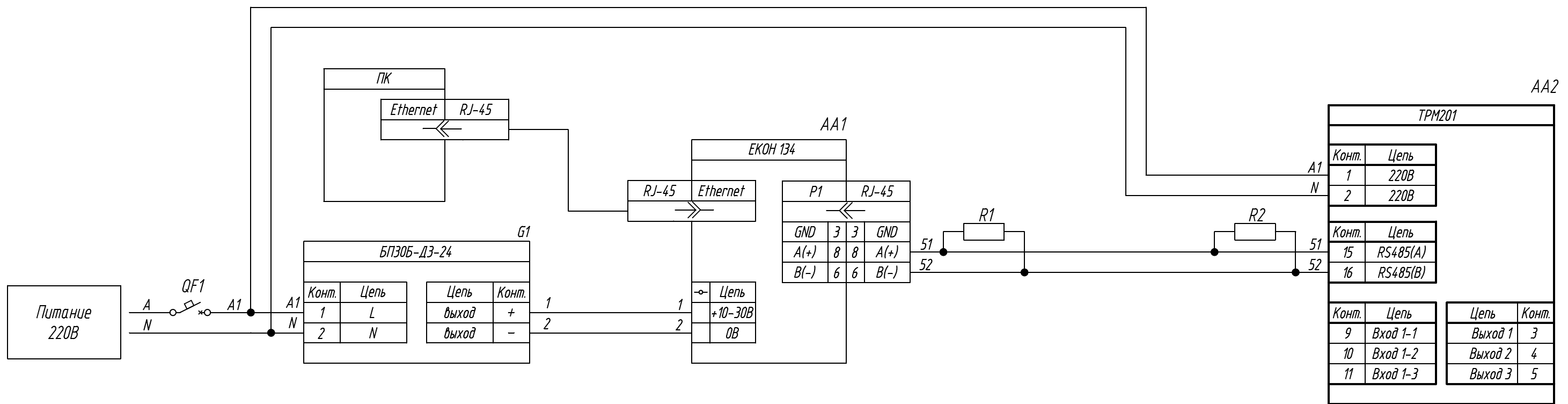


Поз. обознач.	Наименование	Кол.	Примечание
AA1	Измеритель-регулятор одноканальный с интерфейсом RS-485, TPM201-Н.х, ТМ "ОВЕН"	1	Возм. применение корпусов Н, Щ1, Щ2
AA2	Преобразователь интерфейса Ethernet - RS-232/RS-485 ЕКОН134, ТМ "ОВЕН"	1	
G1	Одноканальный блок питания БП30Б-Д3-24, ТМ "ОВЕН"	1	
QF1	Автомат защиты	1	
R1, R2	Резистор 120 Ом	2	



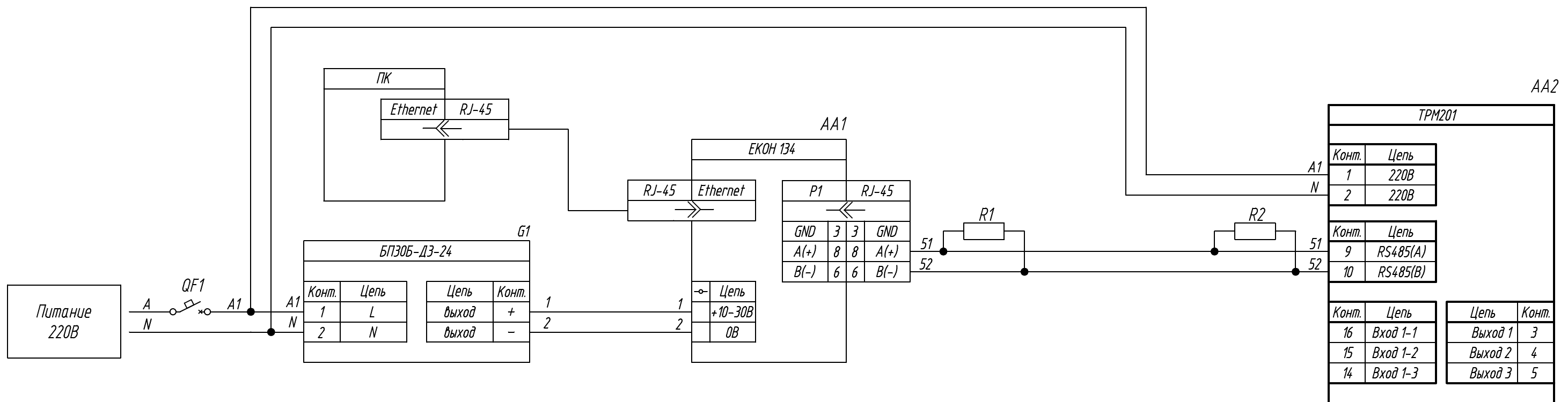
Примечание:

1. Согласующие резисторы R1, R2 подключаются на концах линии связи.
2. Длина линии связи не должна превышать 1200м для каждого сегмента.

Подпись и дата
Инд. № дубл.
Взам. инв. №
Подпись и дата
Инд. № подл.

Изм.	Лист	№ докум.	Подпись	Дата	TPM201, Подключение к ПК через преобразователь интерфейсов Схема электрическая принципиальная	Лит.	Масса	Масштаб
Разраб.								
Провер.								
Т.контр.								
Рук.раз.								
Н.контр.								
Утв.								
						Лист	Листов 1	

Поз. обознач.	Наименование	Кол.	Примечание
AA1	Измеритель-регулятор одноканальный с интерфейсом RS-485, TPM201-H2.x, ТМ "ОВЕН"	1	
AA2	Преобразователь интерфейса Ethernet - RS-232/RS-485 ЕКОН134, ТМ "ОВЕН"	1	
G1	Одноканальный блок питания БП30Б-Д3-24, ТМ "ОВЕН"	1	
QF1	Автомат защиты	1	
R1, R2	Резистор 120 Ом	2	



Примечание:

1. Согласующие резисторы R1, R2 подключаются на концах линии связи.
2. Длина линии связи не должна превышать 1200м для каждого сегмента.

Подпись и дата
Инд. № дубл.
Взам. инв. №
Подпись и дата
Инд. № подл.

Изм.	Лист	№ докум.	Подпись	Дата	TPM201, Подключение к ПК через преобразователь интерфейсов Схема электрическая принципиальная	Лит.	Масса	Масштаб
Разраб.								
Провер.								
Т.контр.								
Рук.раз.								
Н.контр.								
Утв.								
						Лист	Листов 1	