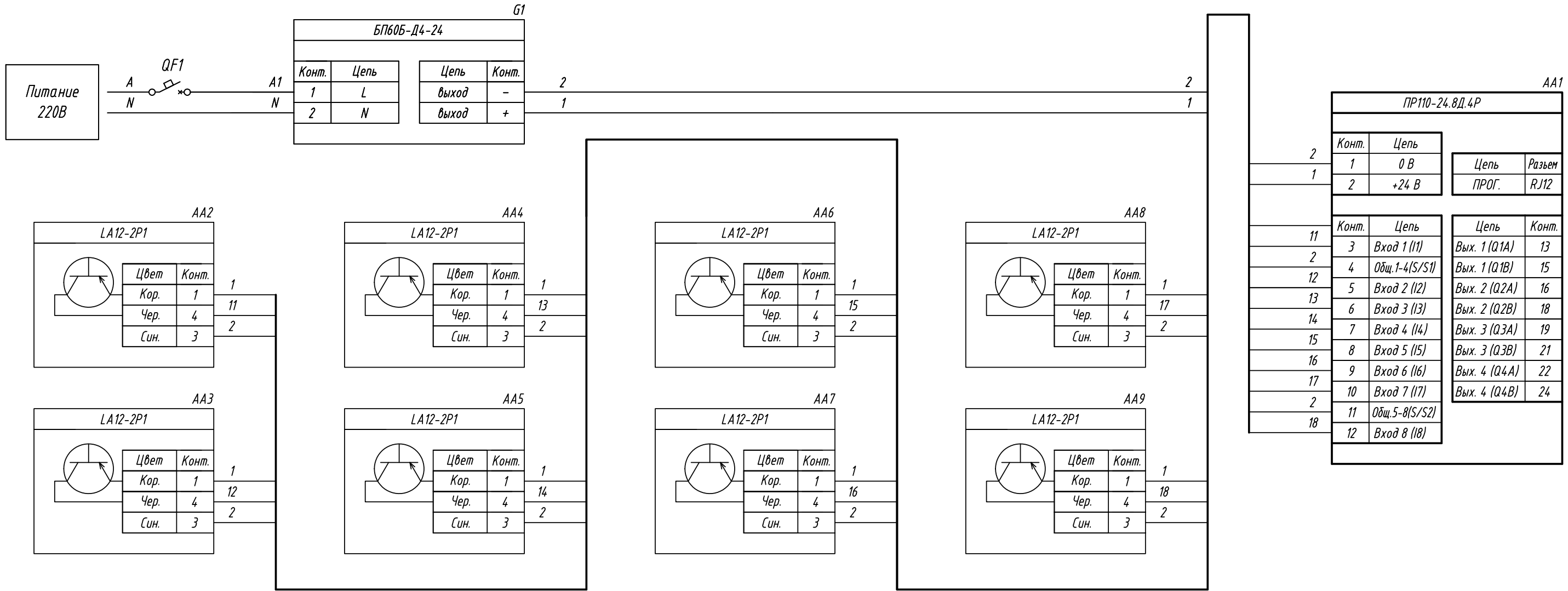


Поз. обознач.	Наименование	Кол.	Примечание
AA1	Программируемое реле для дискретных локальных систем		
	ПР110-24.8Д.4Р, ТМ "ОВЕН"	1	
AA2...AA9	Индуктивный бесконтактный датчик PNP типа		
	LA12-2P1, ТМ "KIPPRIBOR"	8	
G1	Одноканальный блок питания БП60Б-Д4-24, ТМ "ОВЕН"	1	
QF1	Автомат защиты	1	



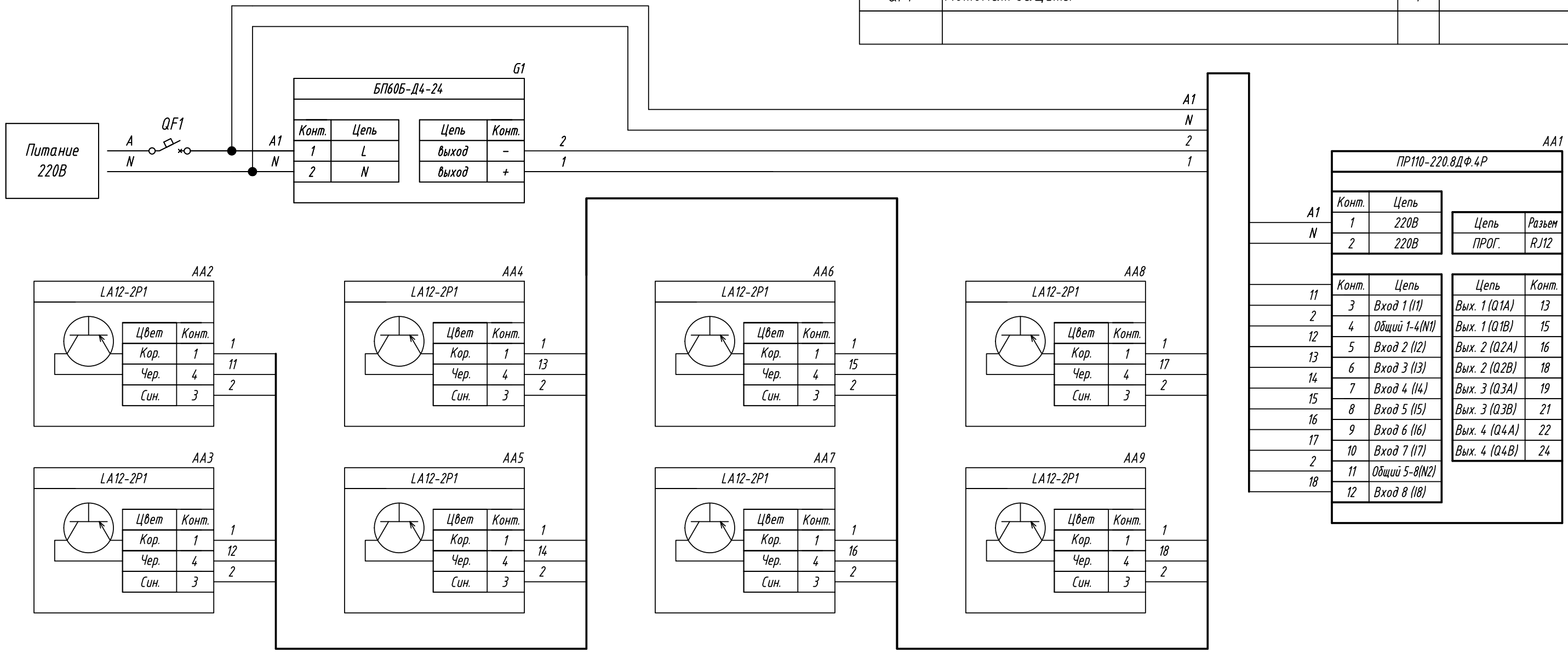
Подпись и дата
Инв. № дубл.
Взам. инв. №
Подпись и дата
Инв. № подл.

Изм.	Лист	№ докум.	Подпись	Дата
Разраб.				
Провер.				
Т.контр.				
Рук.раз.				
Н.контр.				
Утв.				

ПР110,
Подключение индуктивных
бесконтактных датчиков PNP типа
Схема электрическая принципиальная

Лит.	Масса	Масштаб
Лист 1		Листов 4

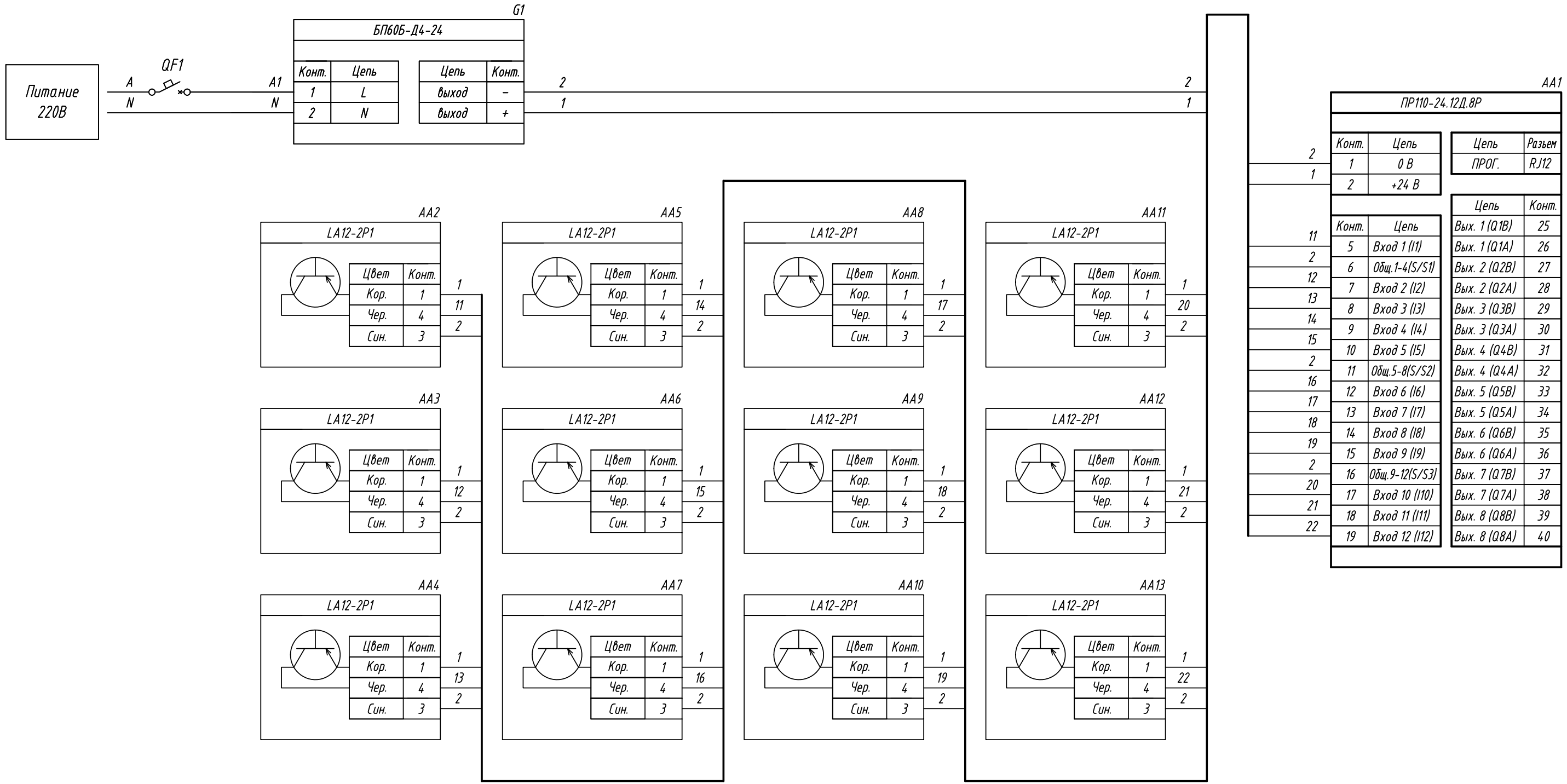
Поз. обознач.	Наименование	Кол.	Примечание
AA1	Программируемое реле для дискретных локальных систем		
	PR110-220.8ДФ.4Р, ТМ "ОВЕН"	1	
AA2...AA9	Индуктивный бесконтактный датчик PNP типа		
	LA12-2P1, ТМ "KIPPRIBOR"	8	
G1	Одноканальный блок питания БП60Б-Д4-24, ТМ "ОВЕН"	1	
QF1	Автомат защиты	1	



Инв. № подл.	Подпись и дата
Взам. инв. №	Инв. № дубл.
Подпись и дата	
Инв. № подл.	

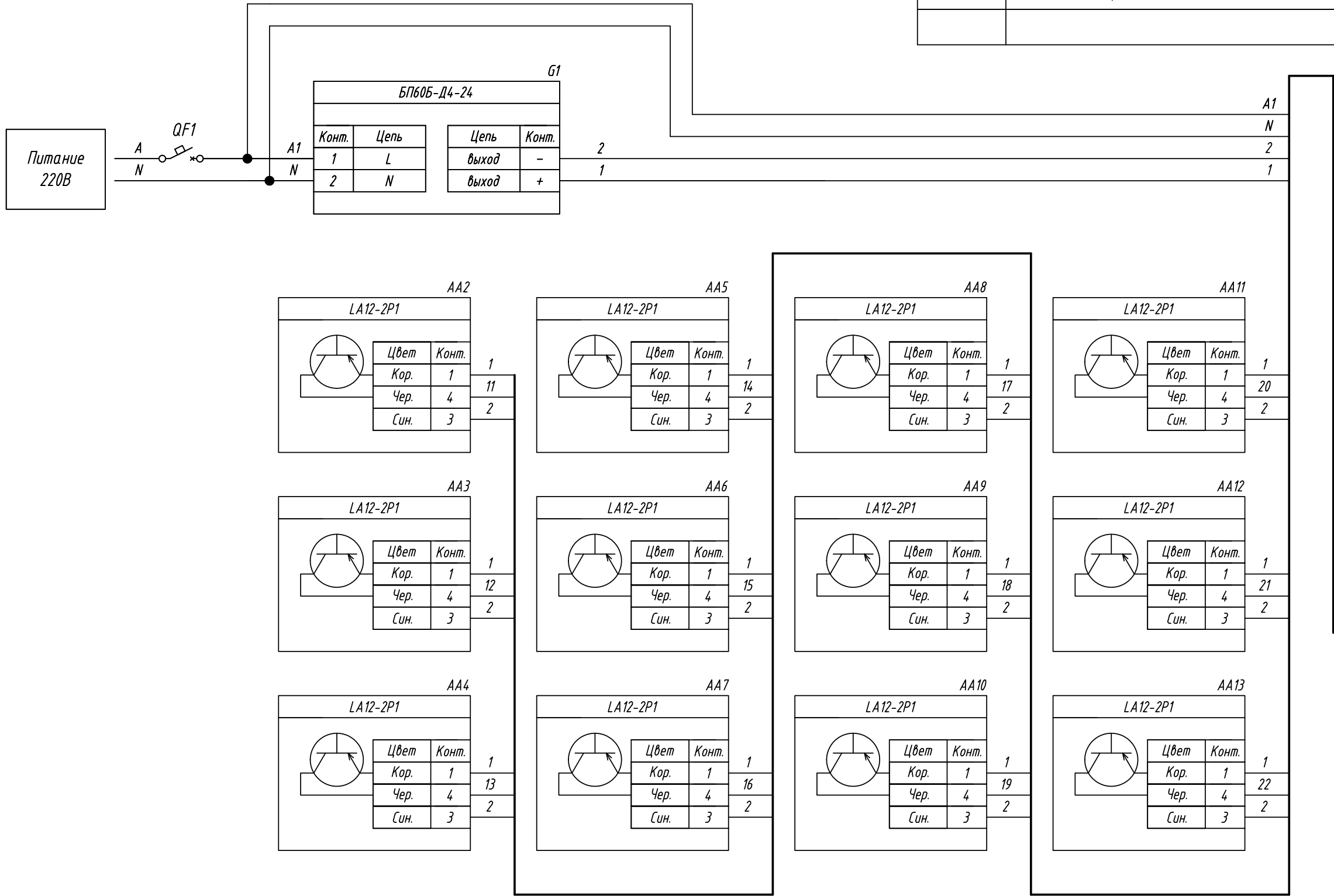
Изм.	Лист	Докум.	Подпись	Дата	Лист
					2

Поз. обознач.	Наименование	Кол.	Примечание
AA1	Программируемое реле для дискретных локальных систем		
	ПР110-24.12Д.8Р, ТМ "ОВЕН"	1	
AA2...AA13	Индуктивный бесконтактный датчик PNP типа		
	LA12-2P1, ТМ "KIPPRIBOR"	12	
G1	Одноканальный блок питания БП60Б-Д4-24, ТМ "ОВЕН"	1	
QF1	Автомат защиты	1	



Инд. № подл. Взам. инв. № Инв. № дубл. Подпись и дата

Поз. обознач.	Наименование	Кол.	Примечание
AA1	Программируемое реле для дискретных локальных систем		
	ПР110-220.12ДФ.8Р, ТМ "ОВЕН"	1	
AA2...AA13	Индуктивный бесконтактный датчик PNP типа		
	LA12-2P1, ТМ "KIPPRIBOR"	12	
G1	Одноканальный блок питания БП60Б-Д4-24, ТМ "ОВЕН"	1	
QF1	Автомат защиты	1	



ПР110-220.12ДФ.8Р			
Конт.	Цель	Цель	Разъем
1	220В	ПРОГ.	RJ12
2	220В		
		Цель	Конт.
Конт.	Цель	Вых. 1 (Q1B)	25
11	5 Вход 1 (I1)	Вых. 1 (Q1A)	26
2	6 Общий 1-4(N1)	Вых. 2 (Q2B)	27
12	7 Вход 2 (I2)	Вых. 2 (Q2A)	28
13	8 Вход 3 (I3)	Вых. 3 (Q3B)	29
14	9 Вход 4 (I4)	Вых. 3 (Q3A)	30
15	10 Вход 5 (I5)	Вых. 4 (Q4B)	31
2	11 Общий 5-8(N2)	Вых. 4 (Q4A)	32
16	12 Вход 6 (I6)	Вых. 5 (Q5B)	33
17	13 Вход 7 (I7)	Вых. 5 (Q5A)	34
18	14 Вход 8 (I8)	Вых. 6 (Q6B)	35
19	15 Вход 9 (I9)	Вых. 6 (Q6A)	36
2	16 Общий 9-12(N3)	Вых. 7 (Q7B)	37
20	17 Вход 10 (I10)	Вых. 7 (Q7A)	38
21	18 Вход 11 (I11)	Вых. 8 (Q8B)	39
22	19 Вход 12 (I12)	Вых. 8 (Q8A)	40

Инд. № подл. Взам. инв. № Инв. № дубл. Подпись и дата