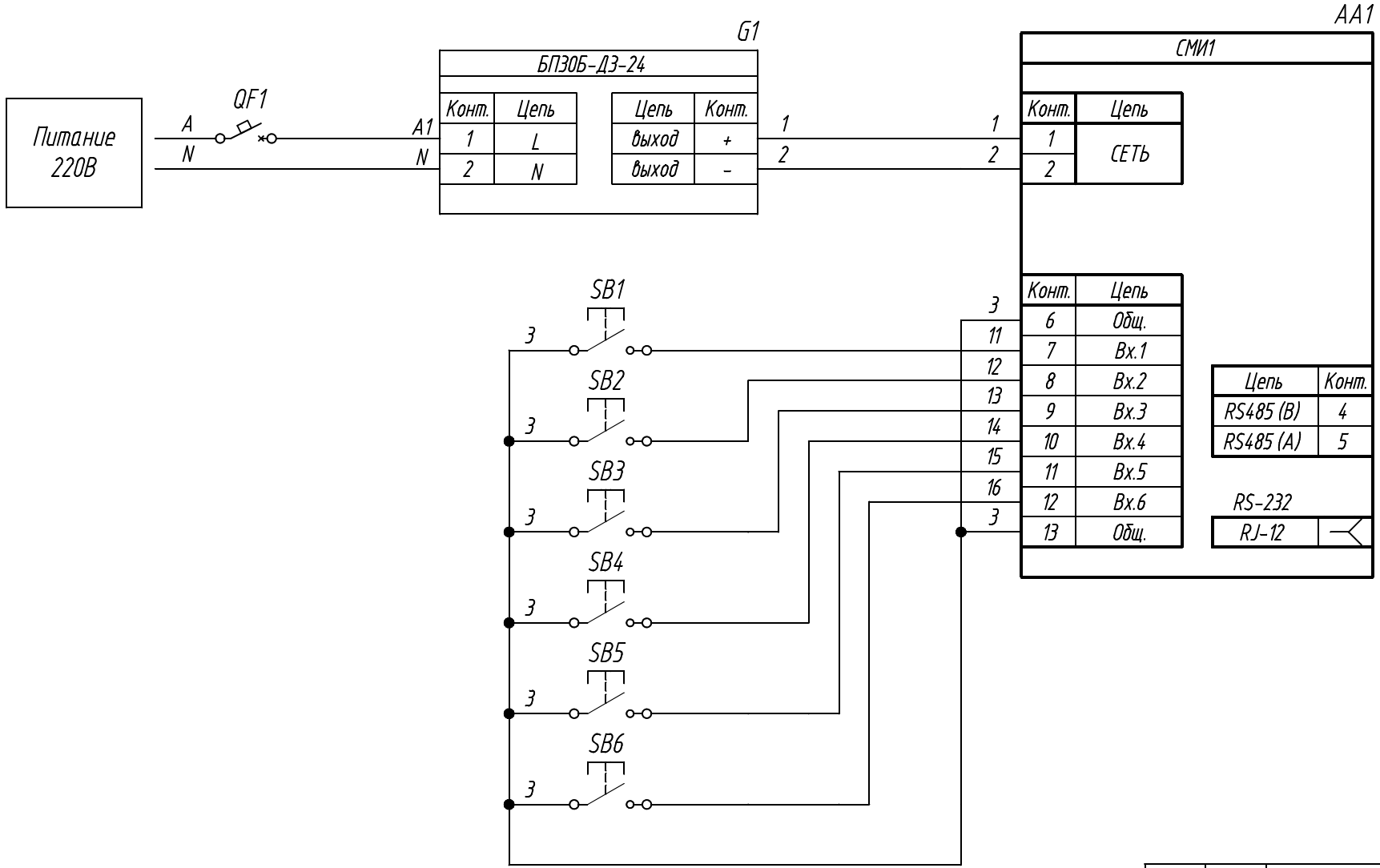


Поз. обознач.	Наименование	Кол.	Примечание
AA1	Панель оператора с цифровой индикацией ОВЕН		
	СМИ1-24, ТМ "ОВЕН"	1	
SB1...SB6	Кнопка с фиксацией	6	
G1	Блок питания БП30Б-Д3-24, ТМ "ОВЕН"	1	
QF1	Автомат защиты	1	



Подпись и дата	
Инв. № дубл.	
Взам. инв. №	
Подпись и дата	

Изм.	Лист	№ докум.	Подпись	Дата	<p align="center">СМИ1</p> <p align="center">Подключение кнопок с фиксацией</p> <p align="center">Схема электрическая принципиальная</p>	Лит.	Масса	Масштаб
Разраб.								
Провер.								
Т.контр.						Лист	Листов 1	
Рук.раз.								
Н.контр.								
Утв.								