

Перв. примен.

Справ. №

Подп. и дата

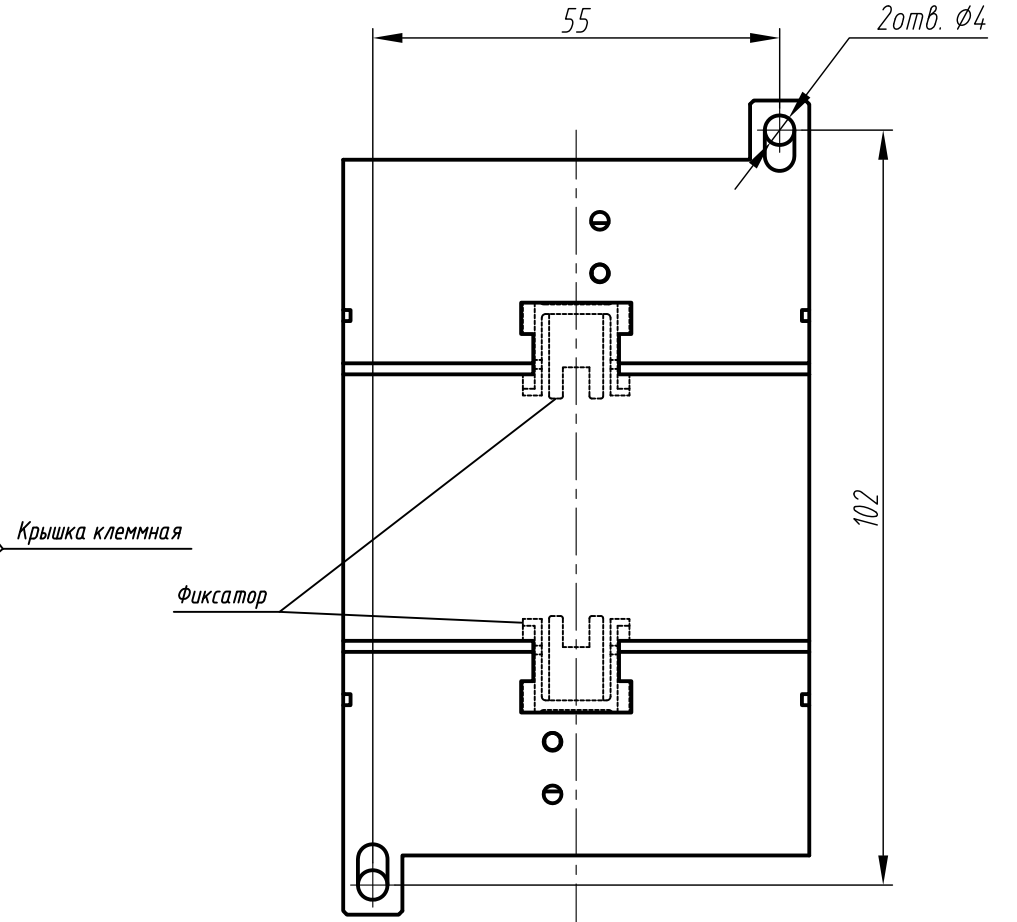
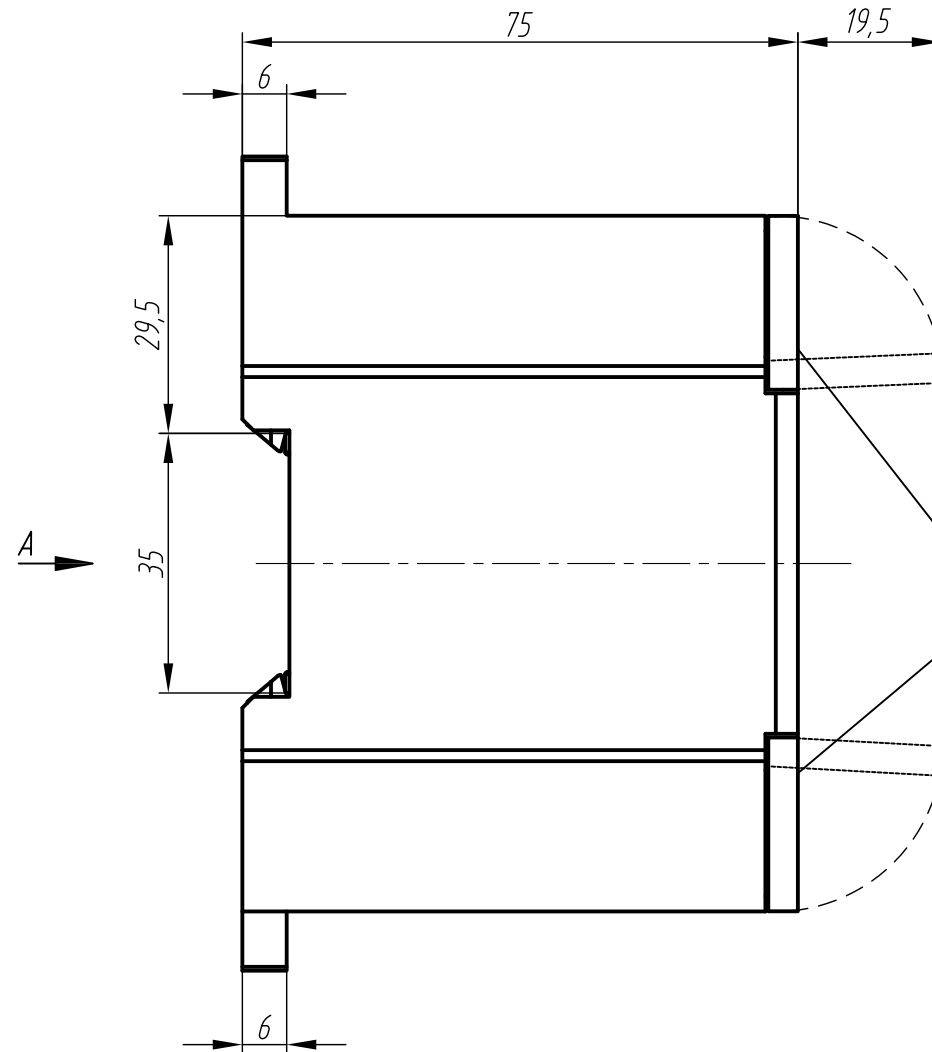
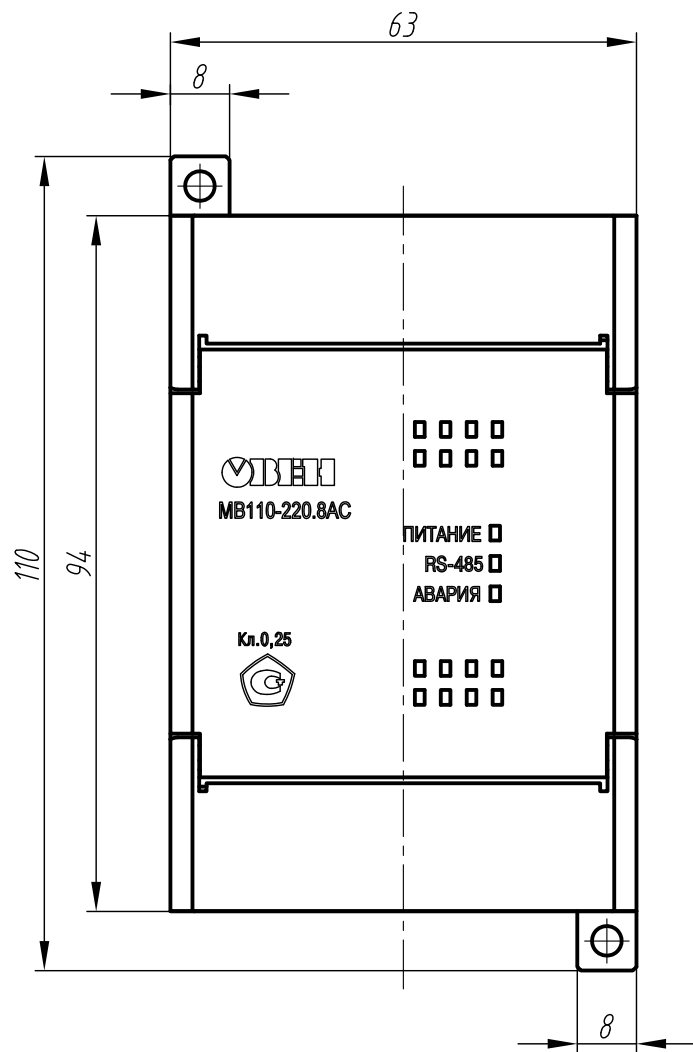
Изм. № дубл.

Взам. инв. №

Подп. и дата

Изм. № подл.

Для модуля с напряжением питания 220В



— · — зона вентиляции  
 - - - зона подключения проводов

1. Размеры для справок.  
 2. Неуказанные предельные отклонения размеров:  $\pm IT12/2$ .

- 3. Прибор предназначен для установки на рейку монтажную TH-35 или на щитовую панель.
- 4. Для охлаждения прибора предусмотрена перфорация сверху и снизу (10...15мм).
  - 4.1. Максимальная мощность, выделяемая прибором: 8 Вт.
  - 4.2. Максимально допустимая температура окружающей среды: + 55°C.
- 5. 3D модель данного прибора представлена для скачивания в свободном доступе на сайте компании "ОВЕН" в формате \*.STEP.

Изм.	Лист	№ докум.	Подп.	Дата	Модуль ввода аналоговых сигналов MB110-X.8 AC [M01] Габаритный чертеж	Лит.	Масса	Масштаб
Разраб.								1:1
Пров.								
Т.контр.						Лист 1	Листов 2	
Н.контр.								
Утв.								

Копировал

Формат А3

Перв. примен.

Справ. №

Подп. и дата

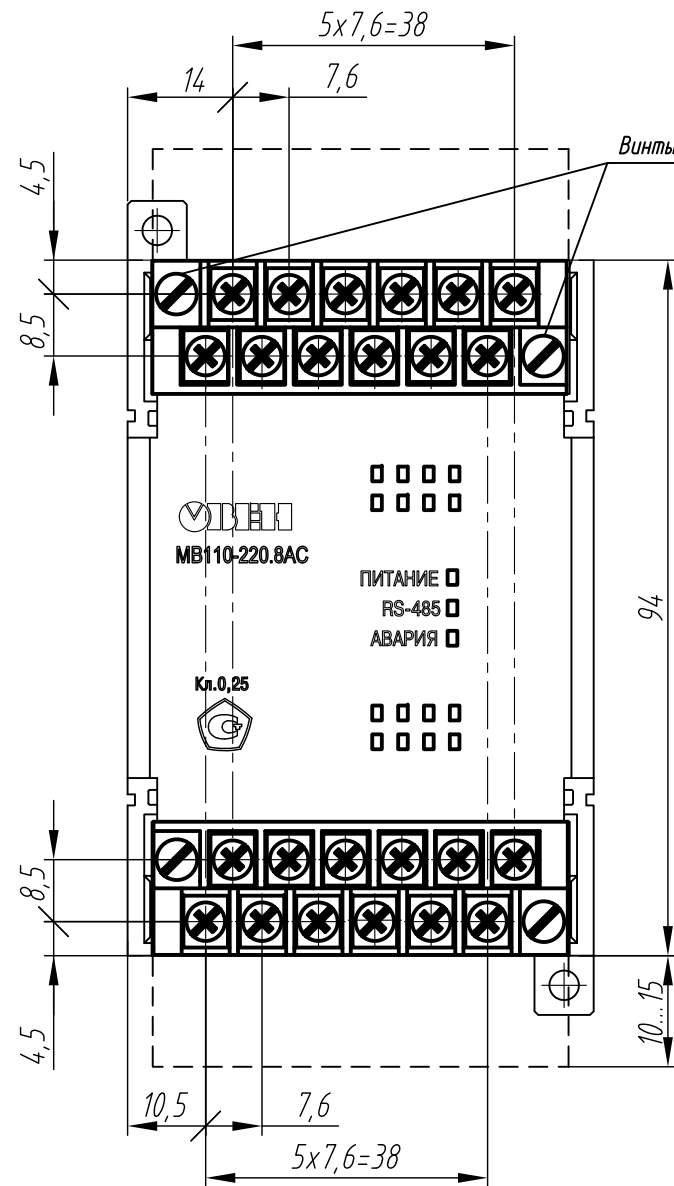
Изм. № дубл.

Взам. инв. №

Подп. и дата

Изм. № подл.

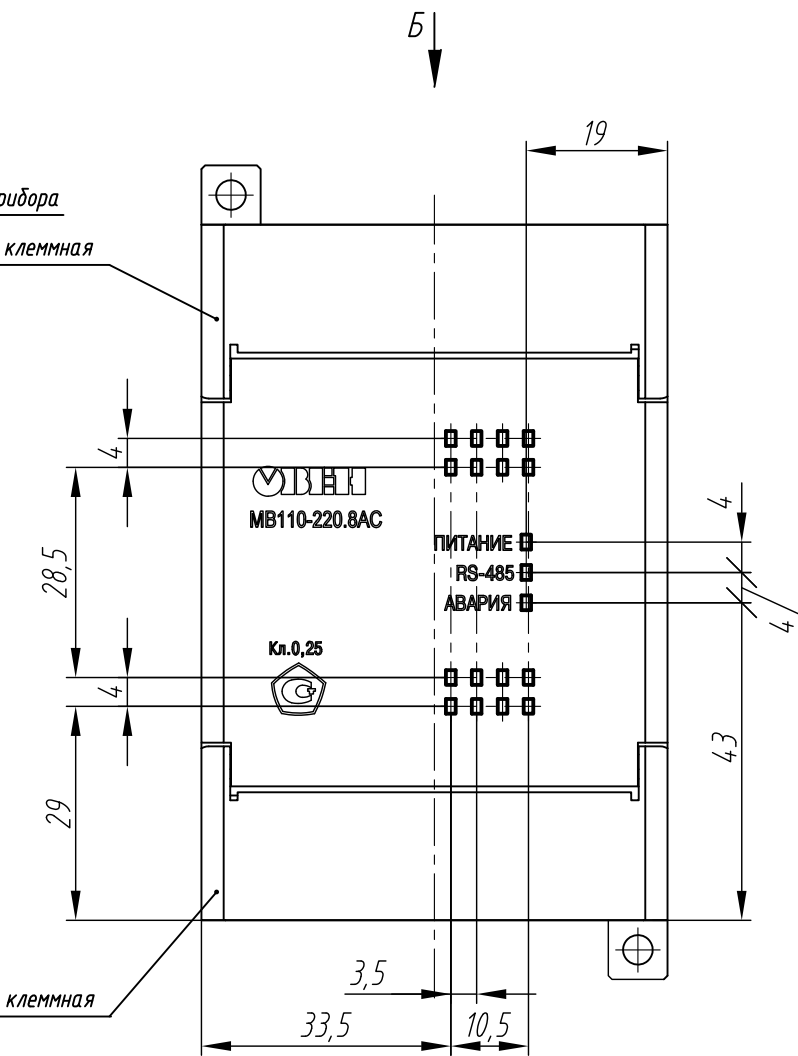
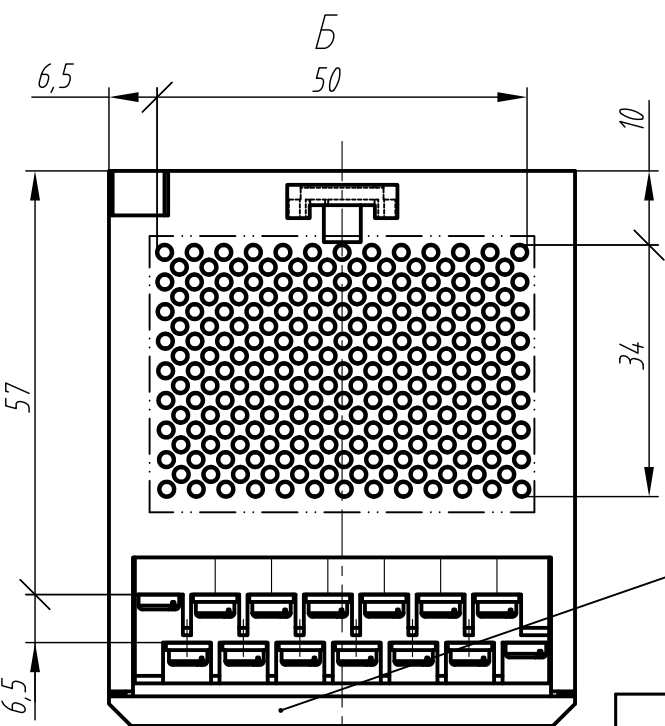
Расположение клемм  
и зоны подключения проводов  
Крышка клеммная условно не показана



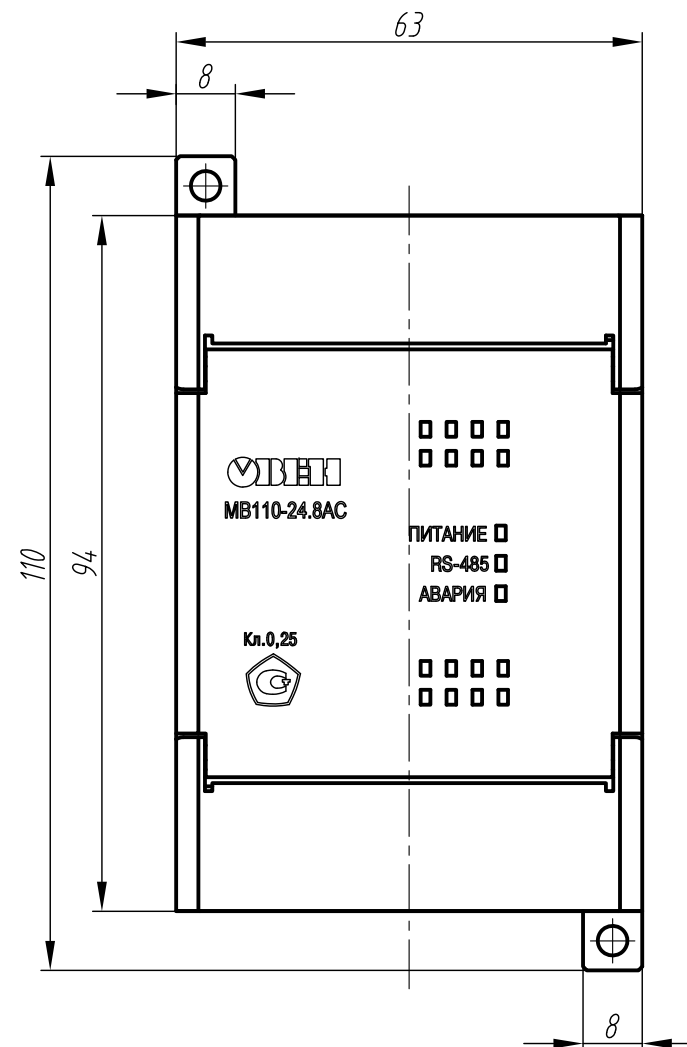
Винты "Быстрой" замены прибора

Крышка клеммная

Крышка клеммная



Для модуля с напряжением питания 24В



Изм.	Лист	№ докум.	Подп.	Дата