

**Пирометры моделей**

**DT-8818H/8819H/8828H**

**Инструкция по эксплуатации**



## **СОДЕРЖАНИЕ**

<b>ВВЕДЕНИЕ</b>	<b>3</b>
<b>ТЕХНИЧЕСКИЕ ОСОБЕННОСТИ</b>	<b>3</b>
<b>ОБЛАСТЬ ПРИМЕНЕНИЯ</b>	<b>4</b>
<b>БЕЗОПАСНОСТЬ</b>	<b>5</b>
<b>ДИСТАНЦИЯ И РАЗМЕР ПЯТНА ИЗМЕРЕНИЯ</b>	<b>5</b>
<b>ТЕХНИЧЕСКИЕ ХАРАКТЕРИСТИКИ</b>	<b>6</b>
<b>ПЕРЕДНЯЯ ПАНЕЛЬ</b>	<b>9</b>
<b>ИНДИКАЦИЯ</b>	<b>9</b>
<b>КНОПКИ</b>	<b>10</b>
<b>ПОРЯДОК ИЗМЕРЕНИЙ</b>	<b>13</b>
<b>ЗАМЕНА ЭЛЕМЕНТА ПИТАНИЯ</b>	<b>14</b>
<b>ПРИМЕЧАНИЯ</b>	<b>15</b>
<b>ОБСЛУЖИВАНИЕ И УХОД</b>	<b>19</b>

## **ВВЕДЕНИЕ**

Благодарим Вас за приобретение пирометра модели 8818Н/8819Н/8828Н. Этот прибор позволяет бесконтактным (ИК) способом измерять температуру. Встроенный лазерный указатель для точного наведения, подсветка ЖК-экрана, расположение кнопок обеспечивают удобство и эргономичность. Инфракрасные пирометры способны измерять температуру поверхности объектов, которую нельзя измерить традиционными контактными приборами (например, подвижных механизмов, проводов под напряжением или труднодоступных предметов). Надлежащая эксплуатация пирометра служит гарантией его надежной работы в течение многих лет.

## **ТЕХНИЧЕСКИЕ ОСОБЕННОСТИ**

- Точное бесконтактное измерение температуры
- Высокое отношение дистанции к размеру пятна контакта, которое позволяет измерять температуру малых зон на более длинных дистанциях
- Широкий температурный диапазон
- Современный дизайн и ровная поверхность

рукоятки

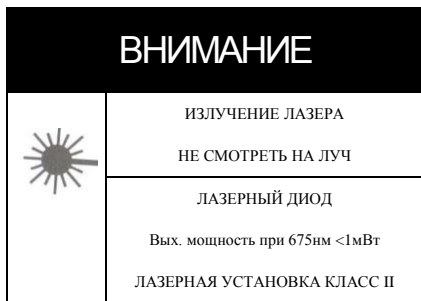
- Встроенный лазерный целеуказатель
- Автоматическое сохранение показаний (Data Hold)
- Переключатель единиц измерения °C/°F
- Выбор коэффициента излучения в диапазоне 0,10 до 1,0
- Запись значений MAX, MIN, DIF, AVG
- ЖК-экран с подсветкой
- Автоматический выбор диапазонов
- Единица измерения 0,1°C (0,1°F)
- Спусковой крючок
- Пороговые значения тревоги (высокий и низкий)

## **ОБЛАСТЬ ПРИМЕНЕНИЯ**

Устройство может применяться в домашнем хозяйстве при приготовлении пищи, инспекцией отдела охраны труда и пожарной безопасности, на производстве пластиковых изделий, при трафаретной печати и печати на асфальте (напольная реклама), водной поверхности, при измерении температуры красок, в системе отопления и при техническом обслуживании автотранспорта.

## 1. БЕЗОПАСНОСТЬ

- Соблюдать особую осторожность при включении лазерного луча.
- Не наводить луч в глаза человека или животного.
- Не допускать попадание луча на отражающую поверхность во избежание повреждения глаз.
- Не пользоваться лазерным лучом во взрывоопасной среде.



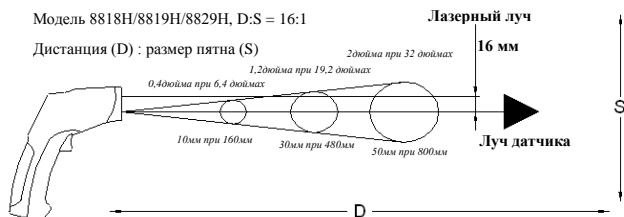
---

### **Дистанция и размер пятна измерения**

При увеличении расстояния до объекта измерения ( $D$ ) диаметр пятна ( $S$ ), на площади которого прибор измеряет температуру, становится больше. Зависимость диаметра пятна от расстояния до объекта для прибора показана на следующем рисунке. Фокусное расстояние

прибора – 914мм (36"). В диаметре пятна сконцентрировано 90% измеренной прибором энергии.

Рис. 1



## 2. ТЕХНИЧЕСКИЕ ХАРАКТЕРИСТИКИ

Модель	Температурный диапазон	D:S
DT-8818H	-50 до 550°C (-58 до 1022°F)	16:1
Единица измерения	0,1°C (0,1°F)	
Точность	-50 до -20°C (-58 до -4°F)	±5°C(±9°F)
	-20 до 200°C (-4 до 392 °F)	±1,5% показания ±2°C(±3,6°F)
	200 до 550°C (392 до 1022°F)	±2,0% показания ±2°C(±3,6°F)

<b>Модель</b>	<b>Температурный диапазон</b>	<b>D:S</b>
DT-8819H	-50 до 750°C (-58 до 1382°F)	16:1
Единица измерения	0,1°C (0,1°F)	
Точность	-50 до -20°C (-58 до - 4°F)	±5°C(±9°F)
	-20 до 200°C (-4 до 392 °F)	±1,5% показания ±2°C(±3,6°F)
	201 до 538°C (393 до 1000,4°F)	±2,0% показания ±2°C(±3,6°F)
	539 до 750°C (1000,4 до 1382°F)	±3,5% показания ±5°C(±9°F)
<b>Модель</b>	<b>Температурный диапазон</b>	<b>D:S</b>
DT-8828H	-50 до 1000°C (-58 до 1832°F)	16:1
Единица измерения	0,1°C (0,1°F)	
Точность	-50 до -20°C (-58 до - 4°F)	±5°C(±9°F)
	-20 до 200°C (-4 до 392 °F)	±1,5% показания ±2°C(±3,6°F)
	201 до 538°C (393 до 1000,4°F)	±2,0% показания ±2°C(±3,6°F)

	539 до 1000°C (1000,4 до 1382°F)	±3,5% показания ±5°C(±9°F)
--	----------------------------------	-------------------------------

Данные в таблице приведены для температуры окружающего воздуха 23 до 25 °C (73 до 77°F)

Быстродействие	менее 1 секунды
Спектральный диапазон	8-14 мкм
Коэффициент теплового излучения	цифровая регулировка: 0,10 – 1,0
Индикация перегрузки	символы «-OL», «OL» на ЖК-экране
Знак измерения	автоматически положительное значение знаком (+) не отмечается; знак минус (-) указывает на отрицательное значение
Лазерный диод	мощность <1мВт, длина волны 630-670нм, лазерная установка, класс 2 (II)
Температура эксплуатации	0 - 50°C (32 - 122°F)
Температура хранения	-20 - 60°C (-4 - 140°F)
Относительная влажность	10-90 % при эксплуатации, <80 % при хранении
Источник питания	Элемент питания 9В, NEDA 1604А, IEC 6LR61 или аналогичный
Вес	290г (10,2 унции)
Размеры	100x56x230мм (3,9x2,2x9,0")
Безопасность	«СЕ» соответствует ЭМС



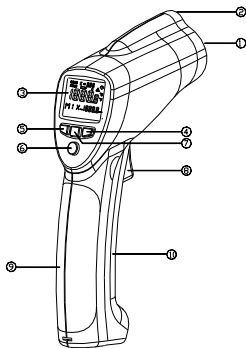
## Замечание

•**Точность:** соответствует температуре 18 до 28°C (64 до 82°F), влажности менее 80%.

•**Зона обзора:** Необходимо убедиться в том, что размер объекта измерения соответствует требуемому значению. Чем меньше объект, тем ближе следует поднести к нему прибор. Для повышения точности размер объекта измерения должен быть в два раза больше рекомендуемого значения (размера пятна).

### 3. ПЕРЕДНЯЯ ПАНЕЛЬ

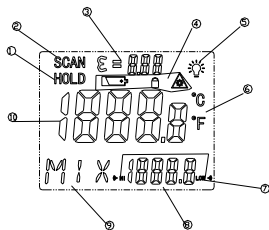
- ① Инфракрасный датчик
- ② Лазерный указатель
- ③ ЖК-экран
- ④ Кнопка «Вниз»
- ⑤ Кнопка «Вверх»
- ⑥ Кнопка «Mode»
- ⑦ Кнопка включения указателя/подсветки
- ⑧ Спусковой крючок
- ⑨ Рукоятка
- ⑩ Крышка батарейного отсека



### 4. ИНДИКАЦИЯ

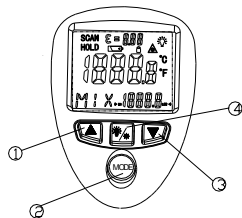
- ① Режим «Data Hold»

- ② Индикатор измерения
- ③ Индикатор, значение коэффициента излучения
- ④ Индикаторы низкого заряда батареи, блокировки и вкл. целеуказателя
- ⑤ Индикатор включения подсветки
- ⑥ Индикатор «°C/°F»
- ⑦ Индикатор мин. и макс. пороговых значений
- ⑧ Температуры: MAX, MIN, DIF, AVG HAL, LAL
- ⑨ Индикаторы режимов: EMS MAX, MIN, DIF, AVG, HAL, LAL
- ⑩ Текущее значение температуры

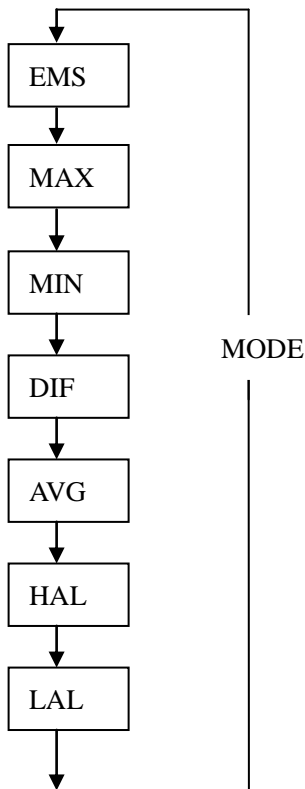


## 5. КНОПКИ

- ① Кнопка «Вверх» (для режимов EMS, HAL, LAL)
- ② Кнопка MODE (для выбора режимов по кругу)
- ③ Кнопка «Вниз» (для режимов EMS, HAL, LAL)
- ④ Кнопка вкл./выкл. подсветки/лазерного указателя (нажать крючок и кнопку для включения)



подсветки/указателя)



## Режимы MODE

Инфракрасный

термометр производит измерения

максимальной (MAX),

минимальной (MIN),

дифференциальной (DIF)

и средней (AVG)

температур. Эти данные

сохраняются и могут

быть восстановлены с

помощью кнопки

«MODE» до очередного

измерения. При

повторном нажатии

спускового крючка

прибор производит

измерение в

соответствии с ранее

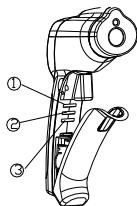
выбранным режимом.

С помощью кнопки «MODE» можно получить доступ к настройкам высокого порогового значения (HAL), низкого порогового значения (LAL), коэффициента излучения (EMS). После каждого нажатия кнопки MODE происходит переключение между режимами измерения по кругу.

На рисунке изображен порядок переключения режимов в цикле MODE.

Переключение  $^{\circ}\text{C}/^{\circ}\text{F}$  , вкл./выкл. блокировки и настройки сигналов тревоги.

- ① Выбор единиц измерения  $^{\circ}\text{C}/^{\circ}\text{F}$
- ② Включение/выключение блокировки
- ③ Настройка сигналов тревоги



Выбрать единицу измерения температуры ( $^{\circ}\text{C}$  или  $^{\circ}\text{F}$ ) с помощью переключателя  $^{\circ}\text{C}/^{\circ}\text{F}$ .

Для включения режима непрерывного измерения сдвинуть средний переключатель блокировки вправо. Если нажать спусковой крючок в момент блокировки включаются лазерный указатель и подсветка экрана,

если они активированы. В этом случае подсветка и указатель работают до тех пор, пока не будет нажата кнопка выключения «**Laser/Backlight**» (указатель /подсветка) на передней панели.

Для включения режима тревоги сдвинуть нижнюю кнопку вправо.

Для настройки параметров: верхнее пороговое значение (HAL), нижнее пороговое значение (LAL) и коэффициент излучения (EMS) сначала необходимо включить экран, нажав на крючок или кнопку «**MODE**», затем с помощью кнопки «**MODE**» вывести соответствующий символ в нижнем левом углу экрана, нажать кнопку «**UP**» (Вверх) и «**Down**» (Вниз) для выбора требуемого значения.

## **6. ПОРЯДОК ИЗМЕРЕНИЙ**

- ① Удерживая прибор за **рукоятку**, направить его на поверхность измерения.
- ② Нажать и зафиксировать **спусковой крючок**, чтобы включить прибор и приступить к измерению. Экран включиться, если элемент питания заряжен. В противном случае, следует заменить элемент питания.
- ③ В процессе измерения в верхнем левом углу экрана прибора отображается индикатор **SCAN**.
- ④ Отпустить спусковой крючок, на экране


отображается индикатор HOLD. Таким образом, показания зафиксированы.

- ⑤ Питание прибора автоматически выключается примерно через 7 секунд после освобождения спускового крючка (если блокировка выключена).

### ***Замечание: особенности измерений***

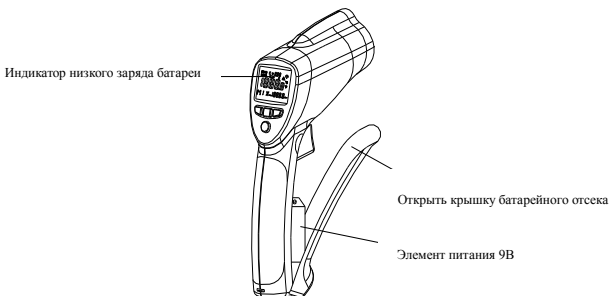
*Удерживая прибор за рукоятку, направить инфракрасный датчик на объект измерения. Прибор автоматически вводит поправку, учитывающую влияние температуры окружающей среды. Следует помнить, что после измерения высоких температур (или в условиях высоких температур) требуется подождать как минимум 30 минут перед измерением объектов со средними и низкими температурами. И, наоборот, необходимо подождать несколько минут после проведения измерений низких температур перед измерением высоких температур. Эта особенность связана с процессом охлаждения инфракрасного датчика прибора.*

## **7. ЗАМЕНА ЭЛЕМЕНТА ПИТАНИЯ**

- ① Если элемент питания разряжен, на ЖК-экране отображается индикатор «  », в этом случае

необходимо установить новую 9В батарею.

- ② Открыть крышку батарейного отсека, извлечь элемент питания и заменить его новым на 9В, закрепить крышку батарейного отсека.



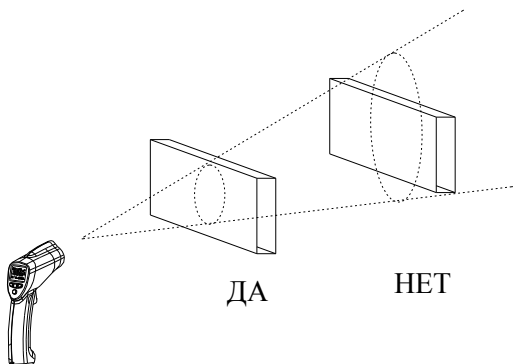
## 8. ПРИМЕЧАНИЯ

### ● *Принцип работы прибора*

Инфракрасные пирометры измеряют температуру поверхности объекта. Детектор прибора измеряет энергию излучаемой, переданной, отраженной волны в инфракрасном спектре. Электронная система прибора преобразует полученные данные в показания температуры, которые отображаются на экране. В приборах, оснащенных лазерным указателем, лазер используется только для наведения на объект.

### ● *Зона обзора*

Необходимо убедиться в том, что размер объекта измерения соответствует требуемому значению. Чем меньше объект, тем ближе следует поднести к нему прибор. Для повышения точности размер объекта измерения должен быть в два раза больше рекомендуемого значения (размера пятна).



- ***Расстояние и размер пятна***

При увеличении расстояния ( $D$ ) размер пятна измерения ( $S$ ) становится больше. См.: **рис. 1**.

- **Выбор горячей точки измерения**

Чтобы выбрать точку измерения, следует навести прибор на область вне пределов зоны измерения, затем, перемещая прибор вверх-вниз, навести его на объект



измерения до определения наиболее горячей точки.

- **Напоминание**

1. Не рекомендуется измерять температуру блестящих или полированных металлических поверхностей (нержавеющая сталь, алюминий, и т.д.). См. пункт «**Коэффициент излучения**».
2. Прибор не измеряет температуру сквозь прозрачные поверхности, например, стекло. В этом случае он определит температуру поверхности стекла.
3. Пар, пыль, дым, и т.п., могут отрицательно влиять на точность измерений, загораясь чувствительный элемент термометра.

- **Коэффициент излучения**

Коэффициент излучения характеризует способность материала излучать тепловую энергию. Большинство (в 90% случаев измерений) органических материалов, окрашенных или окисленных поверхностей имеют коэффициент теплового излучения, равный 0,95 (предварительно установлен в приборе). Измерение температуры блестящих и полированных металлических поверхностей будет неточным. В этом случае для корректировки показаний необходимо замаскировать измеряемую поверхность липкой лентой или матовой черной краской. Подождать, пока лента нагреется до

температуры материала под ней, затем измерить температуру ленты или окрашенной поверхности.

### **Коэффициенты теплового излучения**

Материал	Коэффициент теплового излучения	Материал	Коэффициент теплового излучения
Асфальт	0,90 до 0,98	Ткань (темная)	0,98
Бетон	0,94	Человеческая кожа	0,98
Цемент	0,96	Мыльная пена	0,75 до 0,80
Песок	0,90	Угольная пыль (порошок)	0,96
Земля	0,92 до 0,96	Лак	0,80 до 0,95
Вода	0,92 до 0,96	Лак (матовый)	0,97
Лед	0,96 до 0,98	Резина (черная)	0,94
Снег	0,83	Пластмасса	0,85 до 0,95
Стекло	0,90 до 0,95	Дерево	0,90
Керамика	0,90 до 0,94	Бумага	0,70 до 0,94
Мрамор	0,94	Оксид хрома	0,81
Гипс	0,80 до 0,90	Оксид меди	0,78

Цементный раствор	0,89 до 0,91	Оксид железа	0,78 до 0,82
Кирпич	0,93 до 0,96	Текстиль	0,90

## 9. ОБСЛУЖИВАНИЕ И УХОД

- Обслуживание и ремонт, которые не описаны в данной инструкции, должны выполняться только квалифицированным специалистом.
- Необходимо периодически протирать поверхность прибора сухой тканью. Нельзя использовать абразивные вещества и растворители.
- Использовать только рекомендованные производителем запасные части.