

Перв. примен.

Справ. №

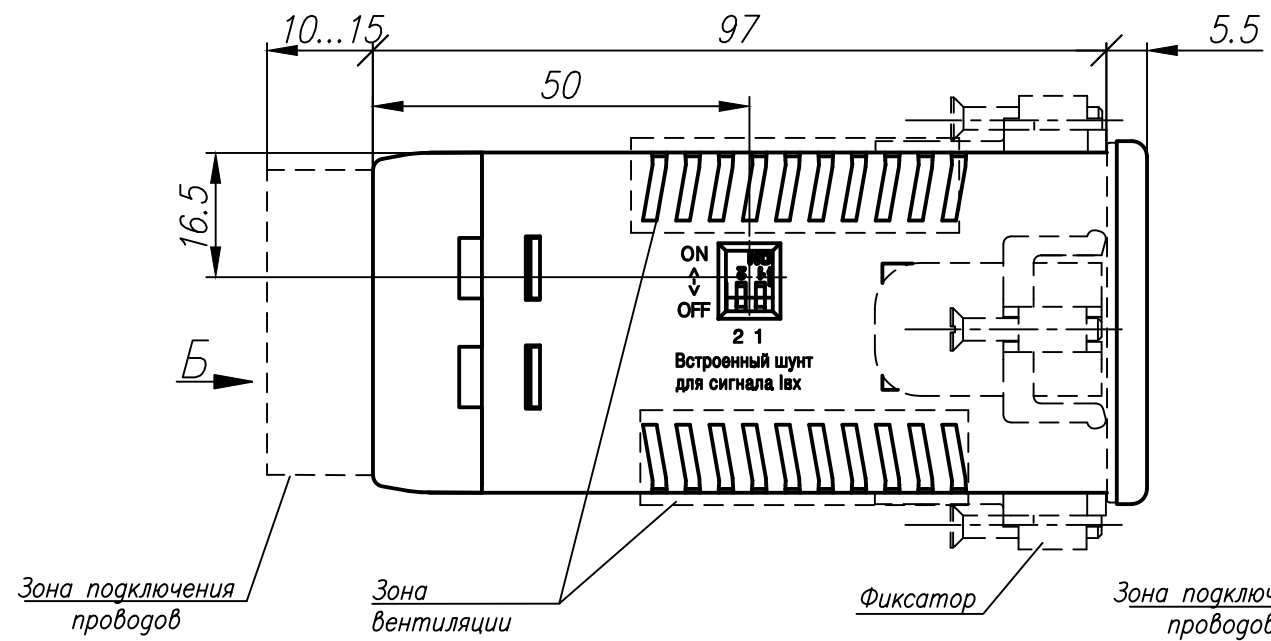
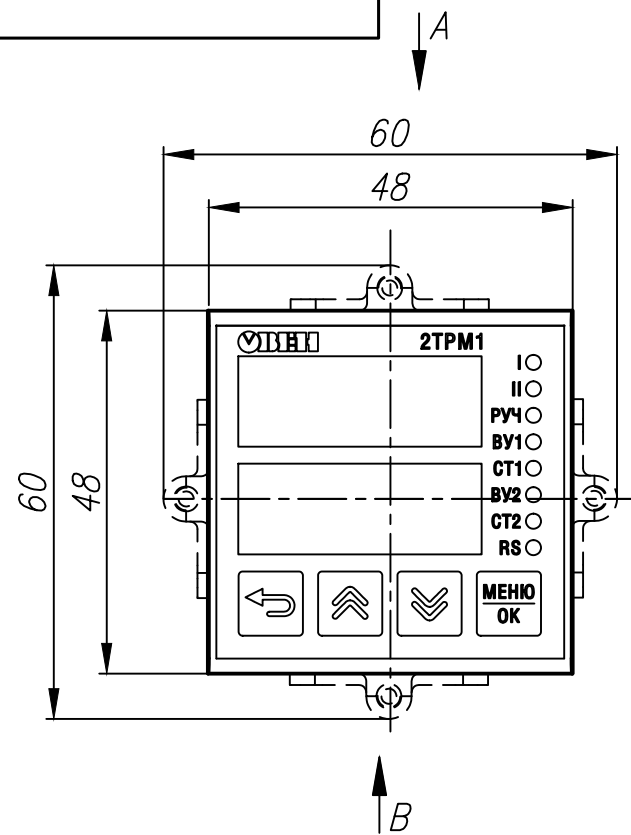
Погн. и дата

Взам. инв. №

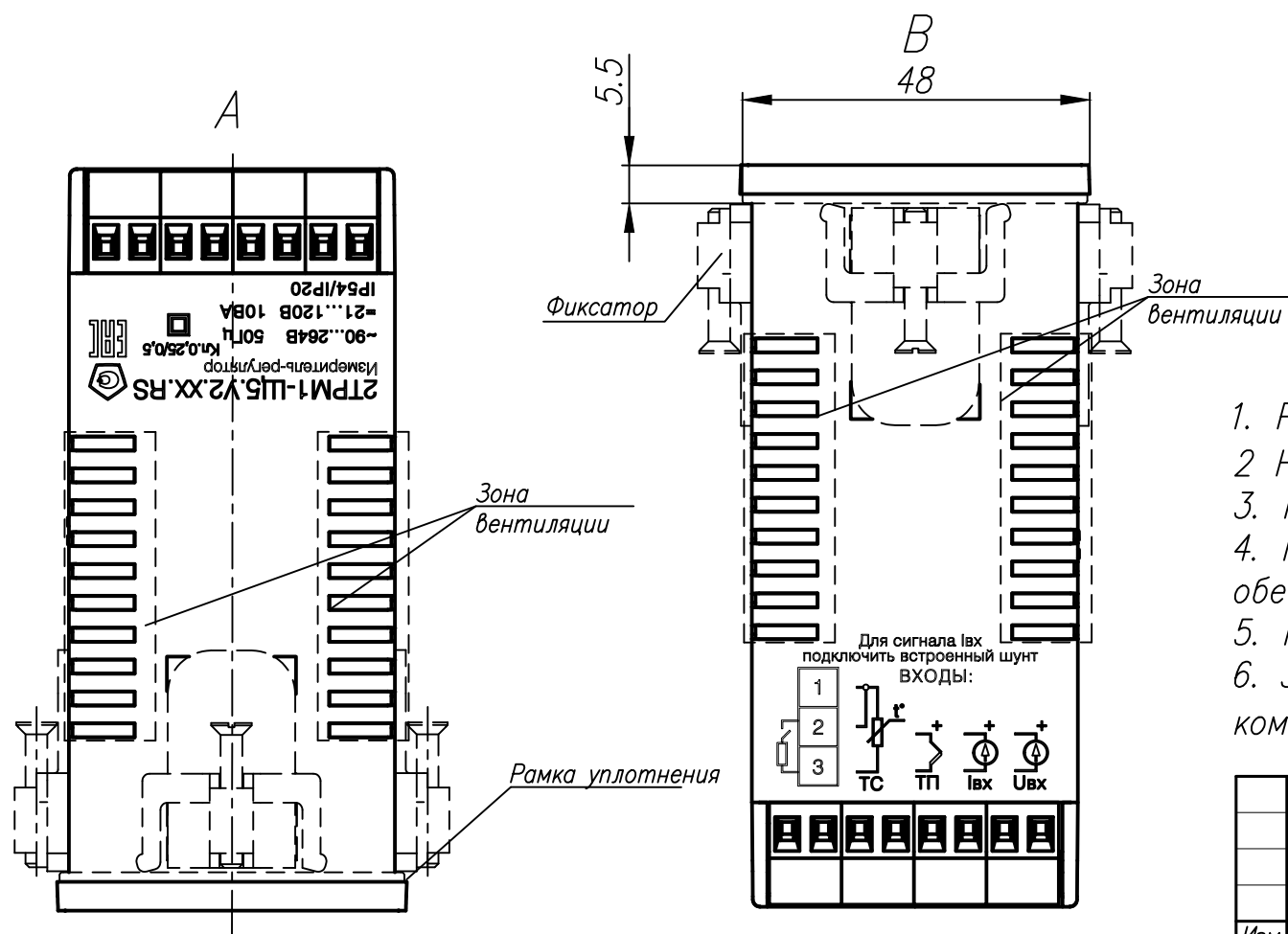
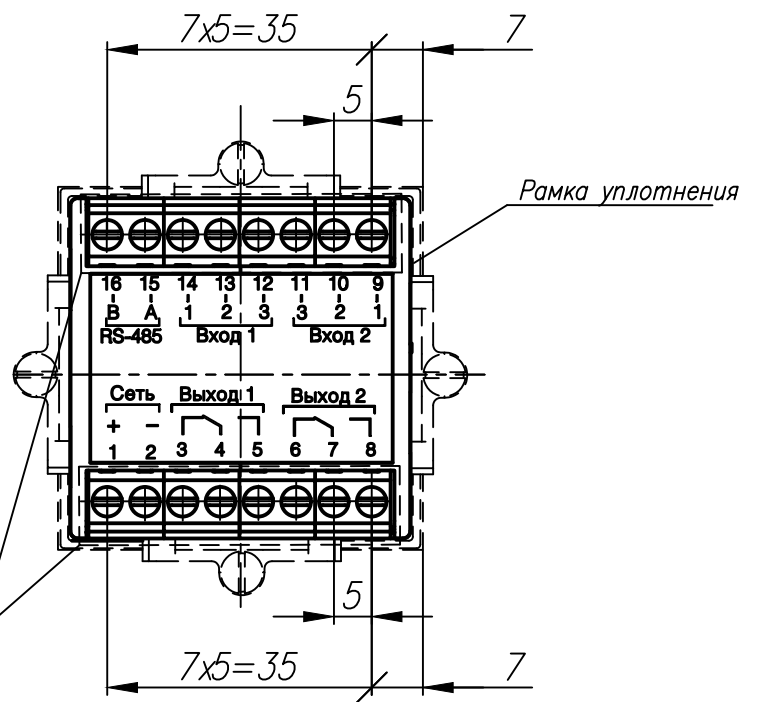
Инв. № дубл.

Погн. и дата

Инв. № подл.



Б
Расположение клеммников
подключения

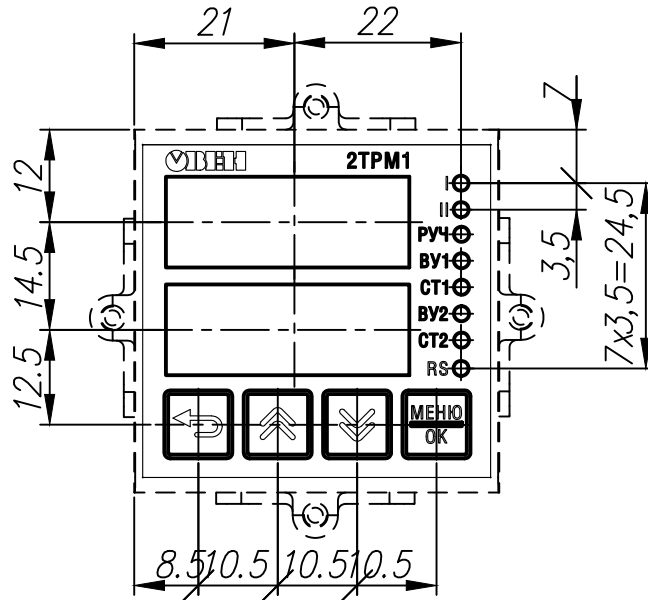


1. Размеры для справок
2. Неуказанные предельные отклонения размеров: $\pm T/2$.
3. Прибор предназначен для установки на панель толщиной 1...15 мм.
4. При необходимости установки нескольких приборов, для охлаждения обеспечить свободное пространство сверху и снизу.
5. Максимальная допустимая температура окружающей среды: 50 °С.
6. 3D модель представлена для скачивания в свободном доступе на сайте компании "ОВЕН" в формате *.STEP.

Изм.	Лист	№ докум.	Погн.	Дата	Измеритель-регулятор двухканальный 2TRM1-Щ5.У2.ХХ.РС Габаритный чертеж	Лит.	Масса	Масштаб
Разраб.								1:1
Пров.						Лист 1	Листов 2	
Т.контр.								
Н.контр.								
Утв.								

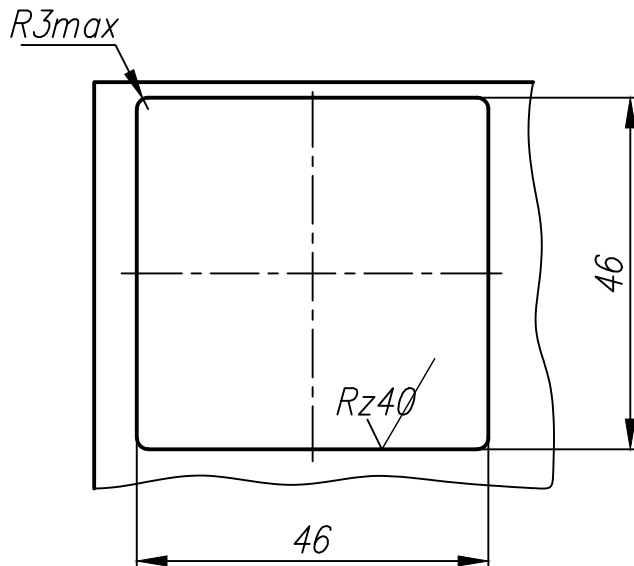
Перв. примен.
Справ. №

Расположение элементов индикации и управления

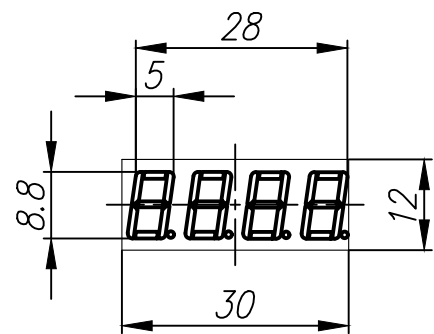


Инд. № подл.	Погр. и дата	Взам. инв. №	Инд. № дубл.	Погр. и дата
Изм.	Лист	№ докум.	Погр.	Дата

Посадочное место на щите



Индикаторы



Изм.	Лист	№ докум.	Погр.	Дата	Лист
					2