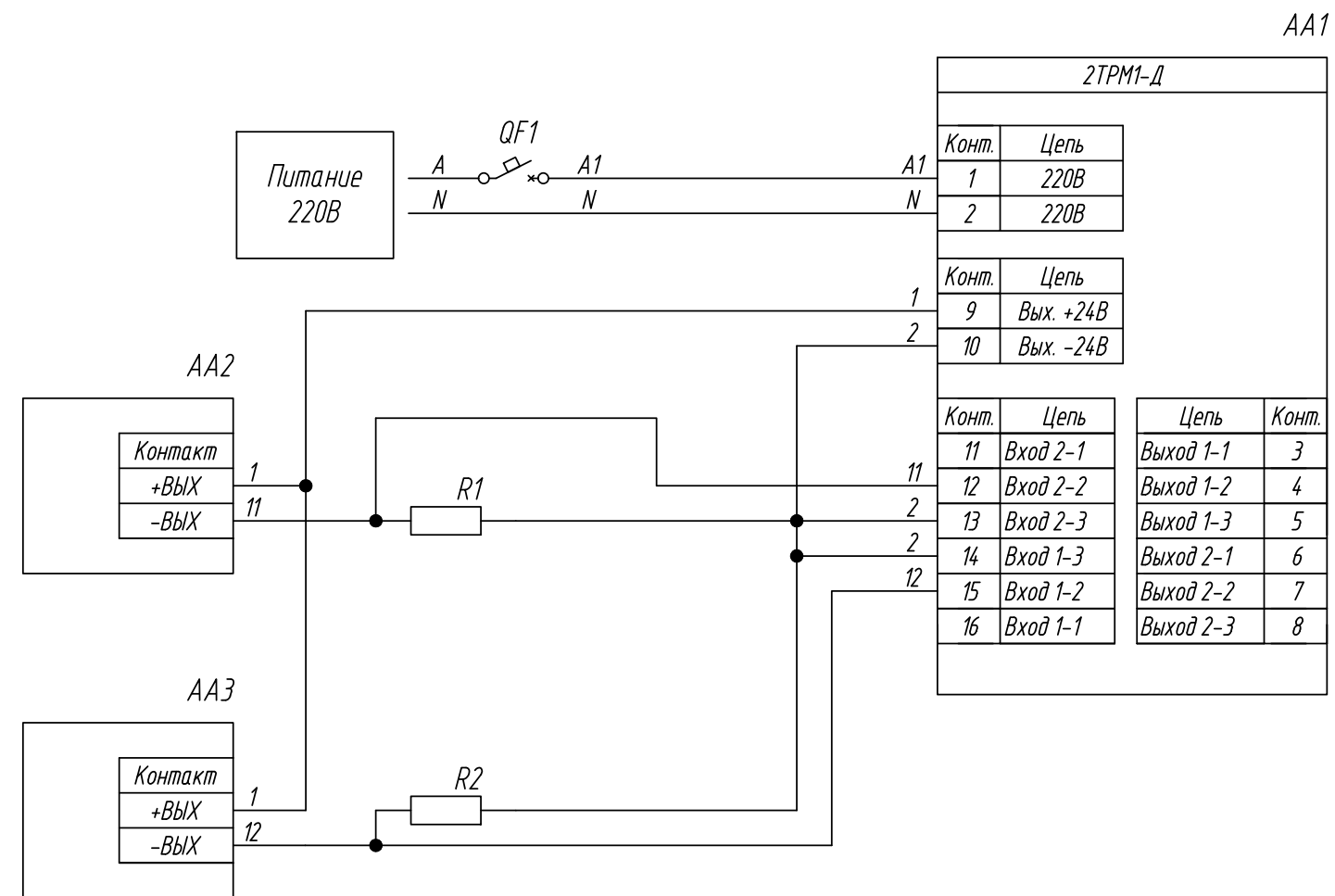


Поз. обознач.	Наименование	Кол.	Примечание
AA1	Измеритель-регулятор двухканальный		
	2ТРМ1-Д.У.х, ТМ "ОВЕН"	1	
AA2, AA3	Датчик температуры с выходным сигналом 4...20мА		
	ДТПххЛ-01хх.х.И[х], ТМ "ОВЕН"	2	
QF1	Автомат защиты	1	
R1, R2	Резистор прецизионный 50,000 +/-0,025 Ом	2	



Инд. № подл.	Взам. инв. №	Инд. № дубл.	Подпись и дата

Изм.	Лист	№ докум.	Подпись	Дата	Лит.	Масса	Масштаб
Разраб.							
Провер.							
Т.контр.							
Рук.раз.							
Н.контр.							
Утв.							

2ТРМ1-Д,
Подключение датчика
температуры с выходным сигналом 4...20мА
Схема электрическая принципиальная

Лист 1 из 1