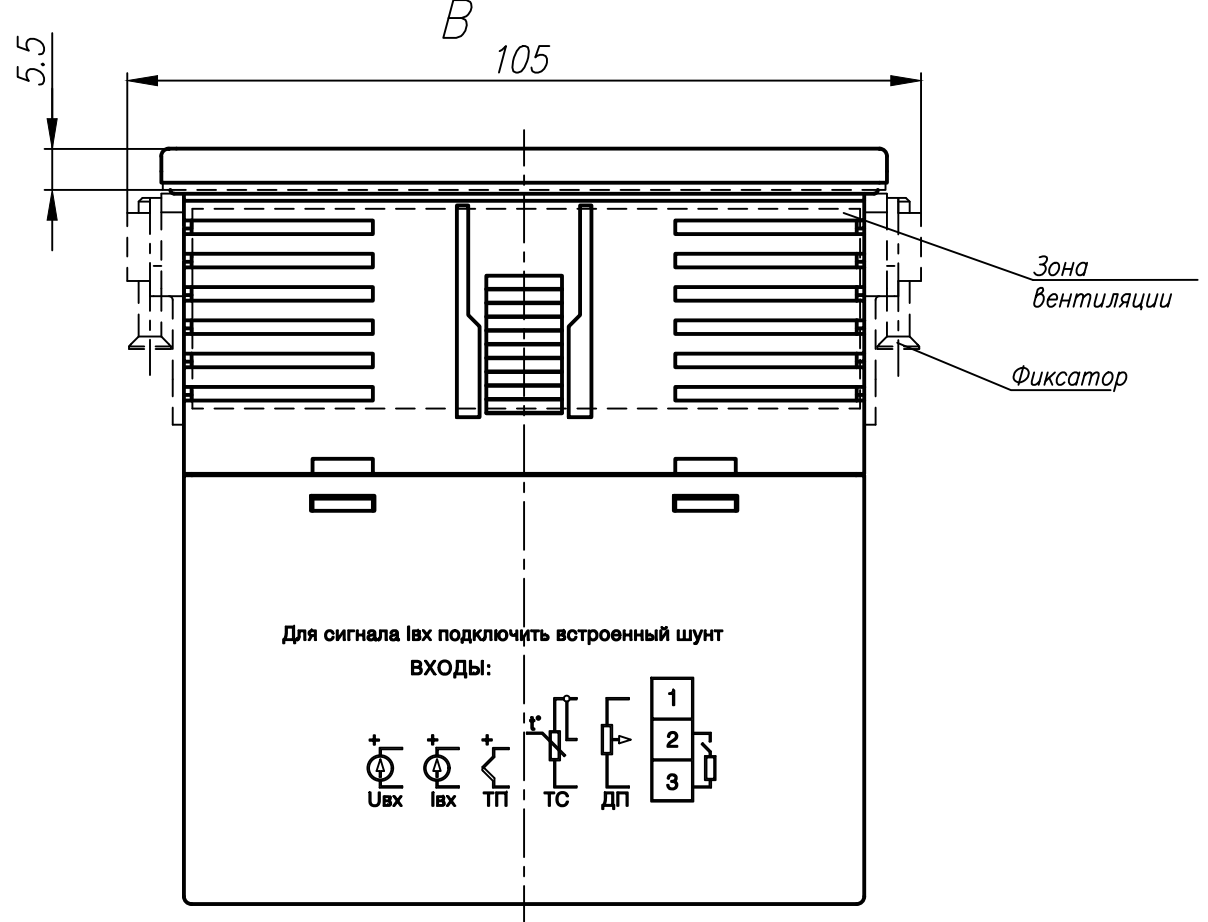
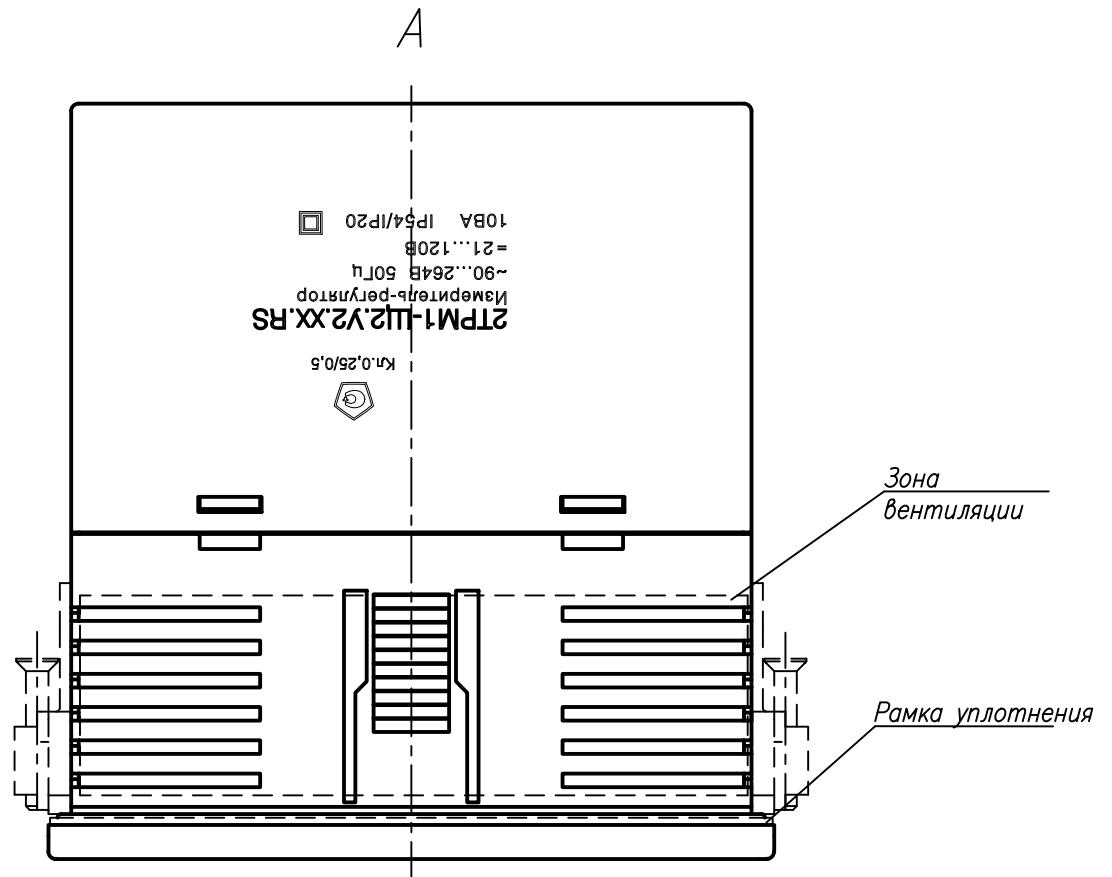
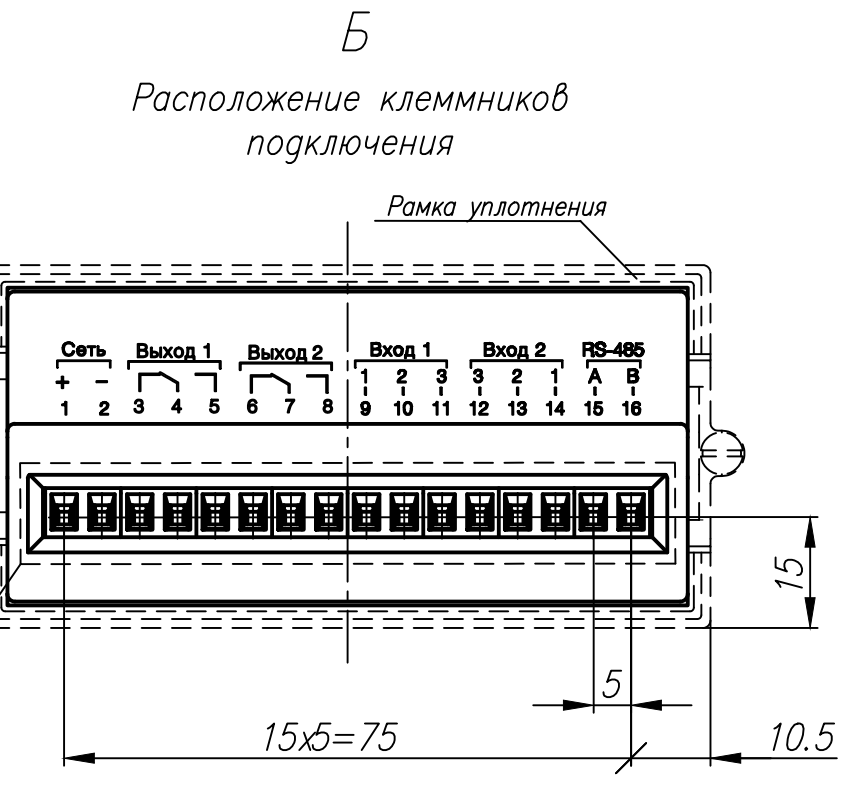
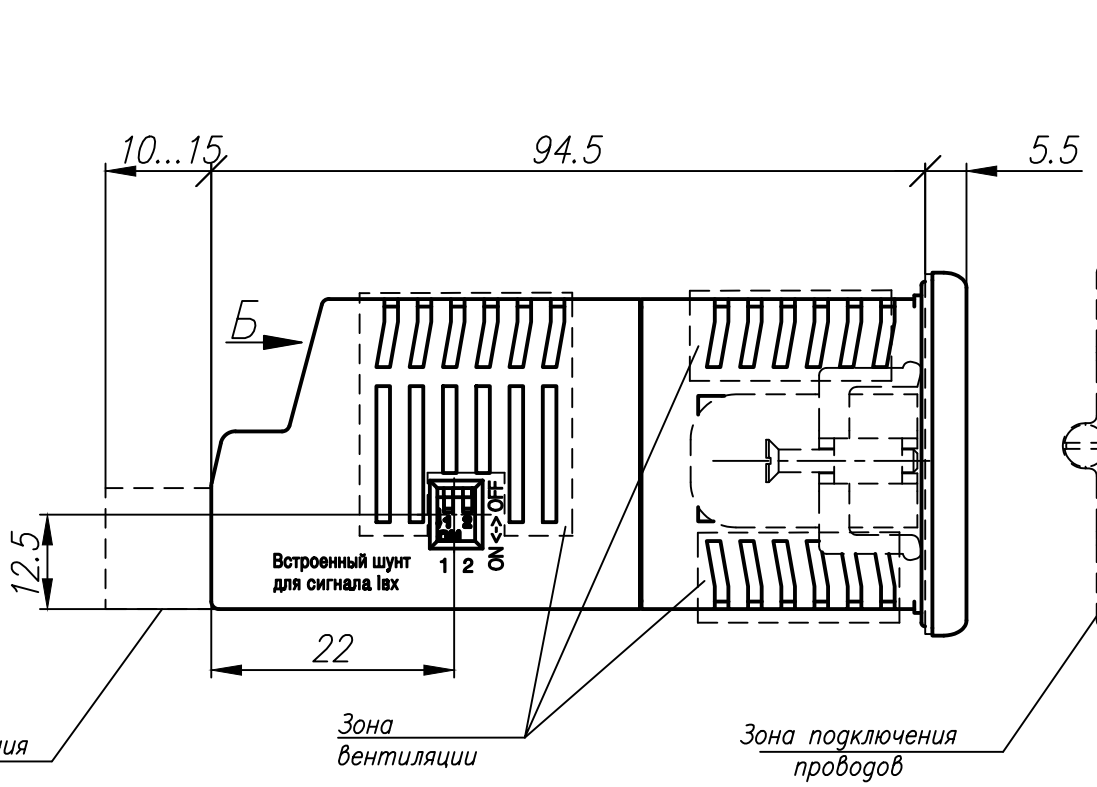
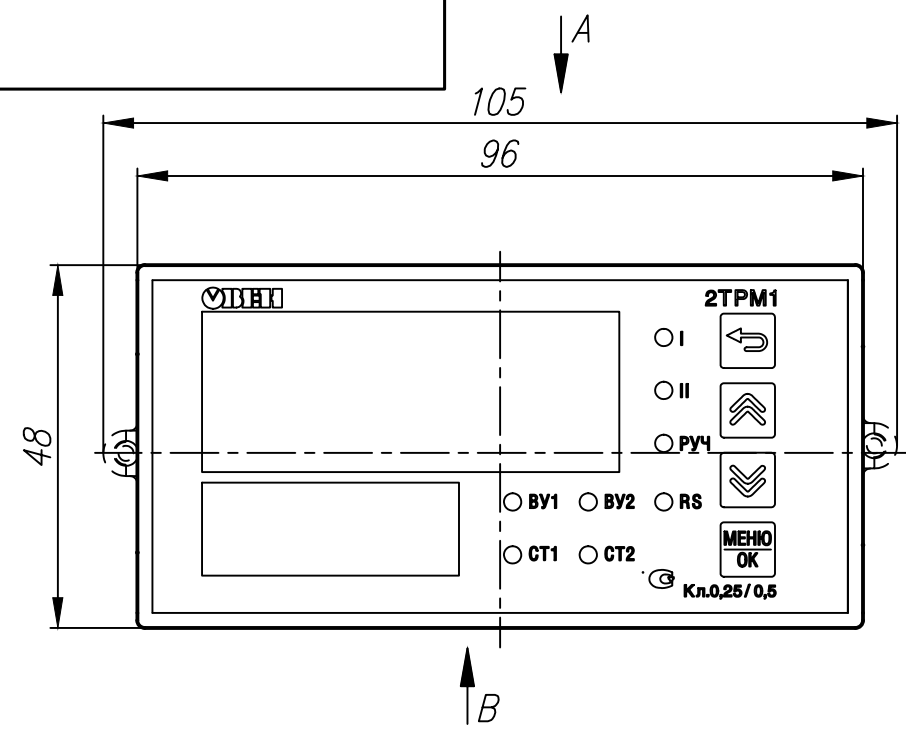


Перв. примен.
Справ. №
Погн. и дата
Инв. № дубл.
Взам. инв. №
Погн. и дата
Инв. № подл.

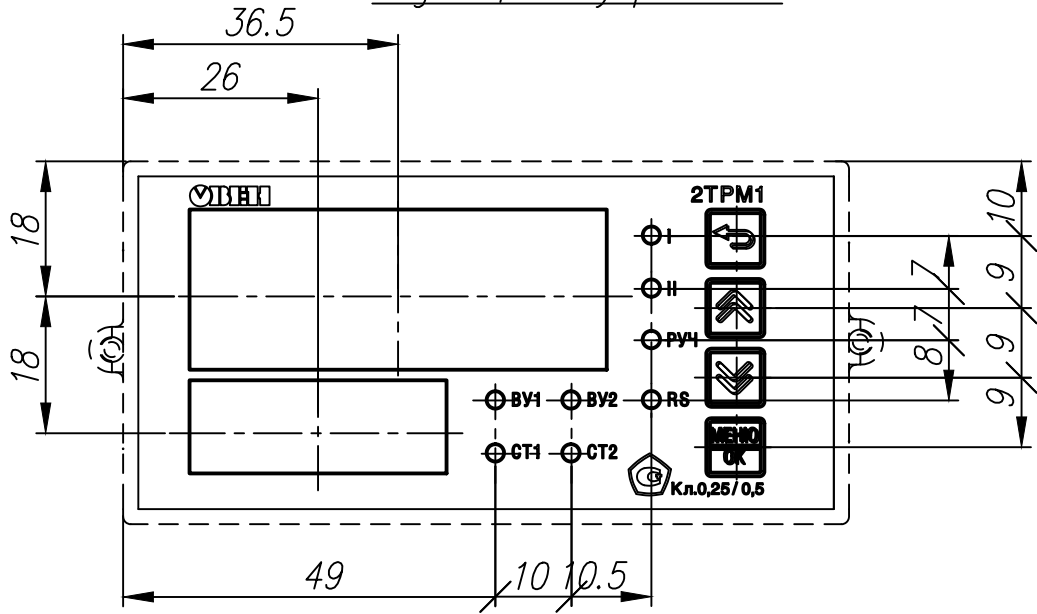


1. Размеры для справок
2. Неуказанные предельные отклонения размеров: $\pm IT12/2$.
3. Прибор предназначен для установки на панель толщиной 1...15 мм.
4. При необходимости установки нескольких приборов, для охлаждения обеспечить свободное пространство сверху и снизу.
5. Максимальная допустимая температура окружающей среды: 50 °С.
6. 3D модель представлена для скачивания в свободном доступе на сайте компании "ОВЕН" в формате *.STEP.

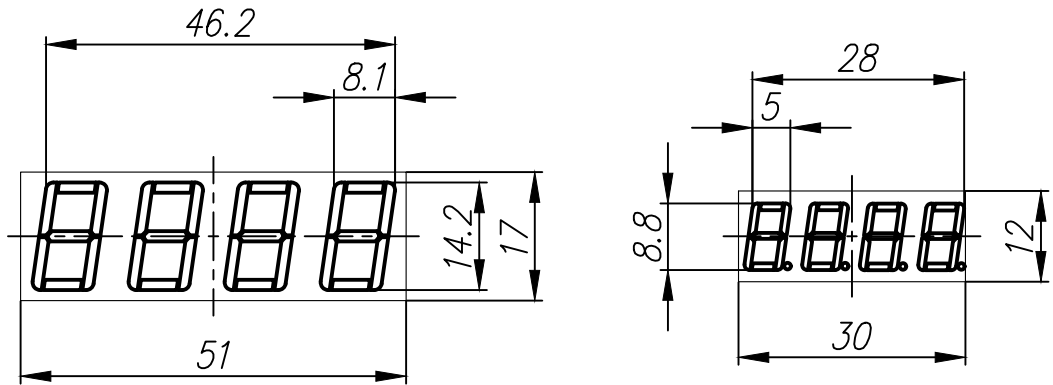
Изм.	Лист	№ докум.	Погн.	Дата	Измеритель-регулятор двухканальный 2TPM1-Щ2.У2.XX.RS Габаритный чертеж	Лит.	Масса	Масштаб
Разраб.								1:1
Пров.						Лист 1	Листов 2	
Т.контр.								
Н.контр.								
Утв.								

Перв. примен.
Справ. №

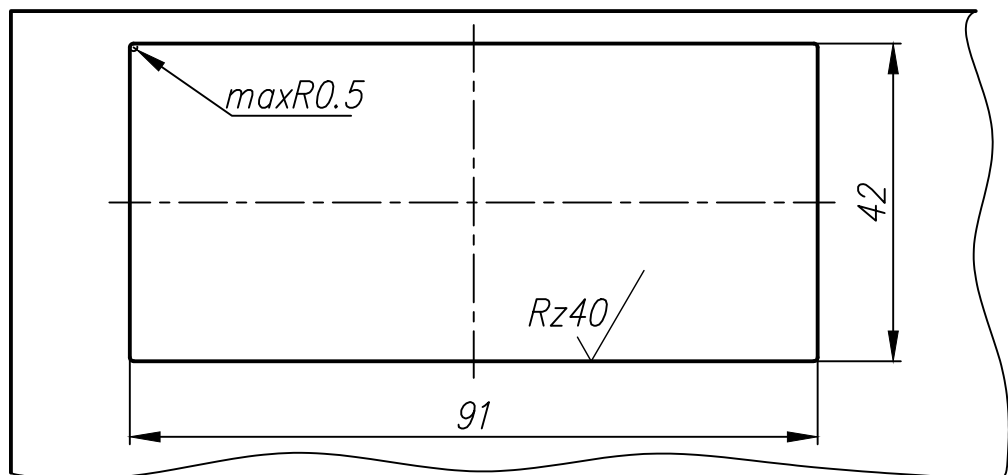
Расположение элементов индикации и управления



Индикаторы



Посадочное место на щите



Инв. № подл.	Погр. и дата	Взам. инв. №	Инв. № дубл.	Погр. и дата
--------------	--------------	--------------	--------------	--------------

Изм.	Лист	№ докум.	Погр.	Дата
------	------	----------	-------	------