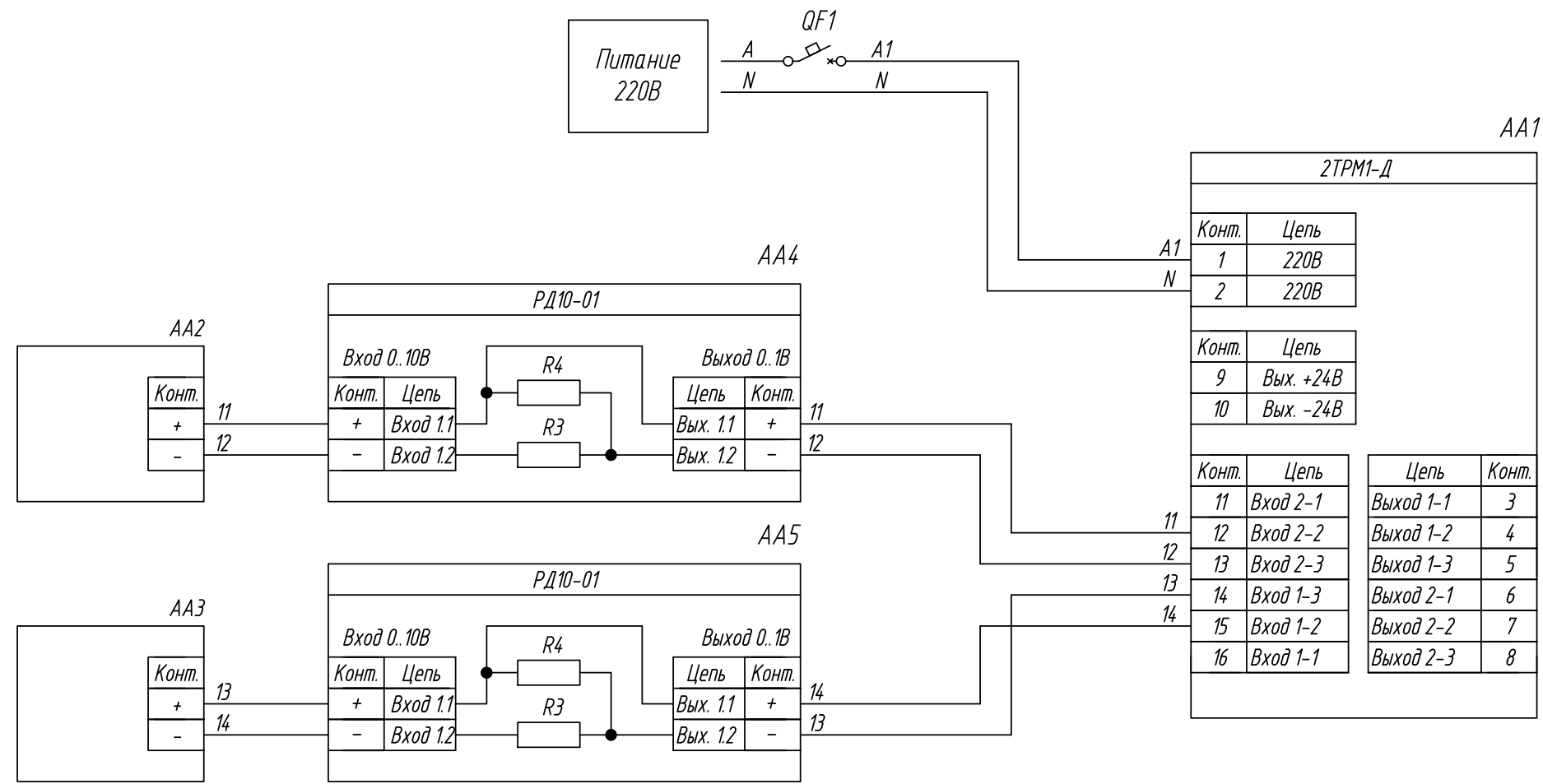


Поз. обознач.	Наименование	Кол.	Примечание
AA1	Измеритель-регулятор двухканальный 2ТРМ1-Д, ТМ "ОВЕН"	1	
AA2, AA3	Делитель напряжения РД10-01, ТМ "ОВЕН"	2	
AA4, AA5	Датчик положения электропривода с сигналом 0..10В	2	
QF1	Автомат защиты	1	



Подпись и дата	
Инв. № дубл.	
Взам. инв. №	
Подпись и дата	
Инв. № подл.	

Изм.	Лист	№ докум.	Подпись	Дата			
Разраб.					<p style="text-align: center;">2ТРМ1-Д, Подключение датчика положения электропривода с выходным сигналом напряжения 0..10В Схема электрическая принципиальная</p>		
Провер.							
Т.контр.							
Рук.раз.							
Н.контр.							
Утв.					Лист	Масса	Масштаб
					Лист		Листов 1