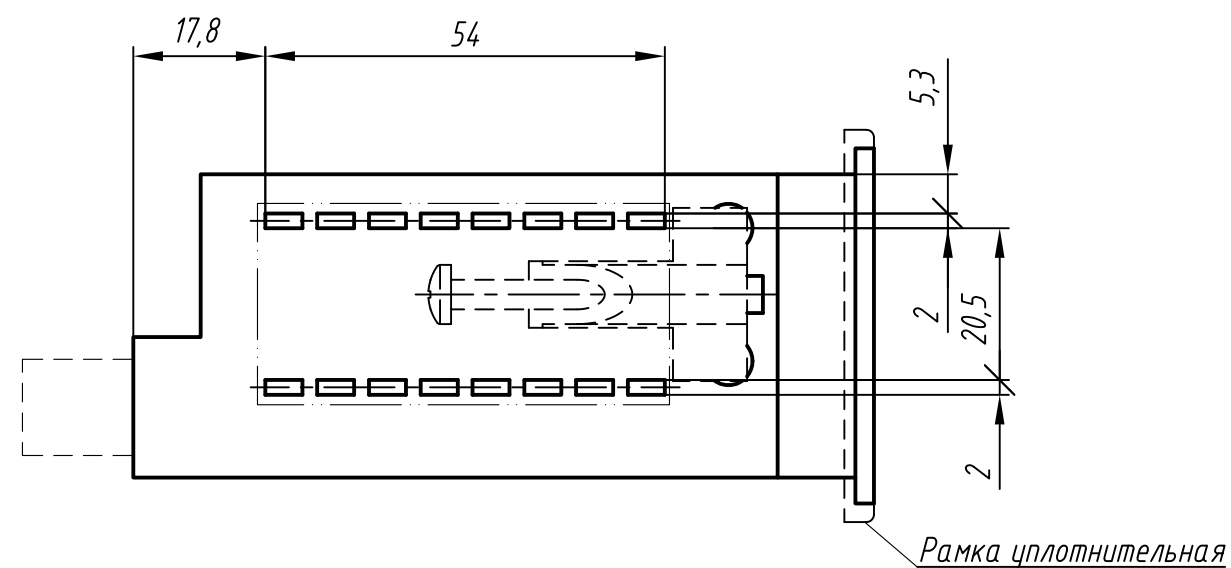
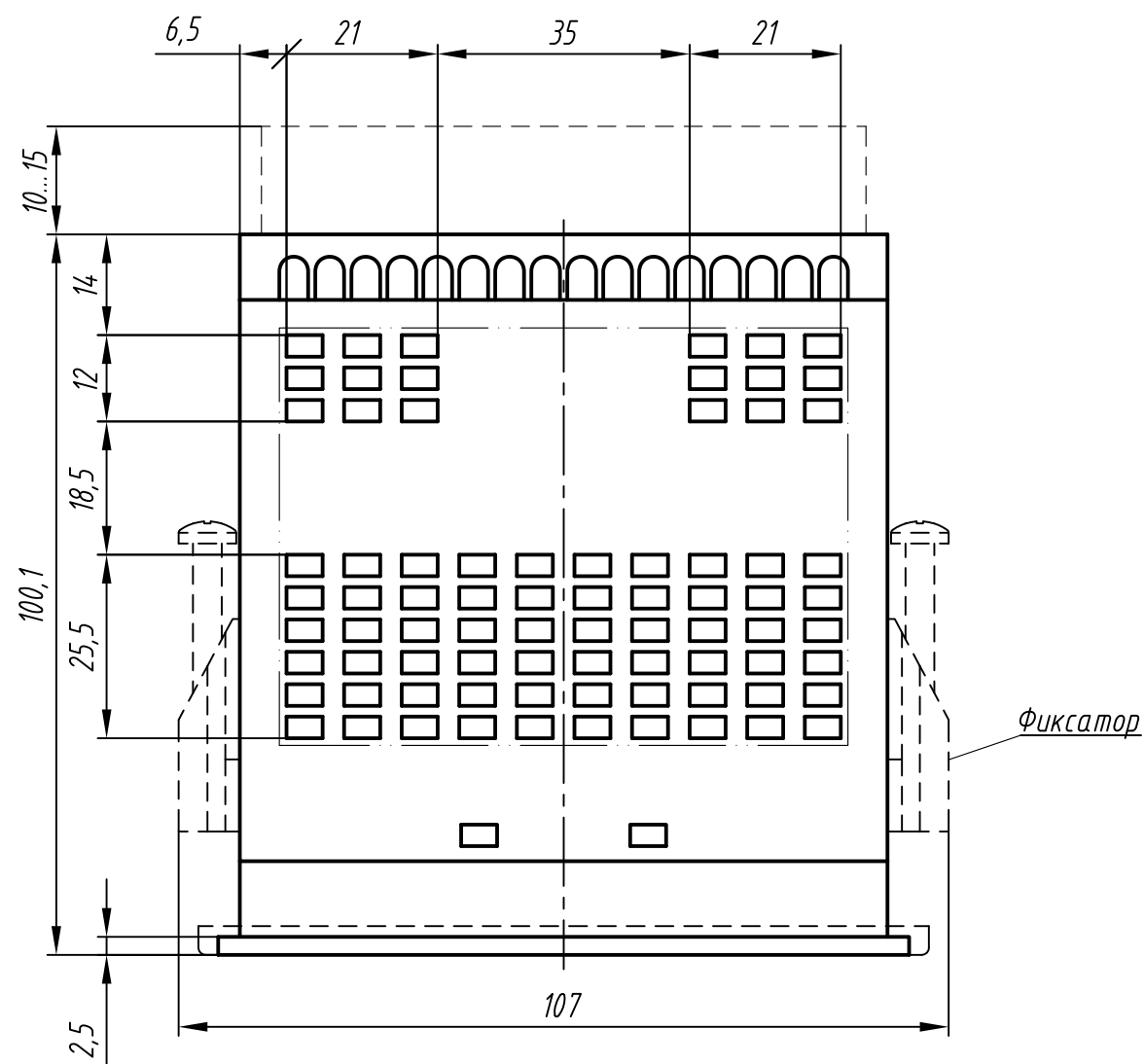
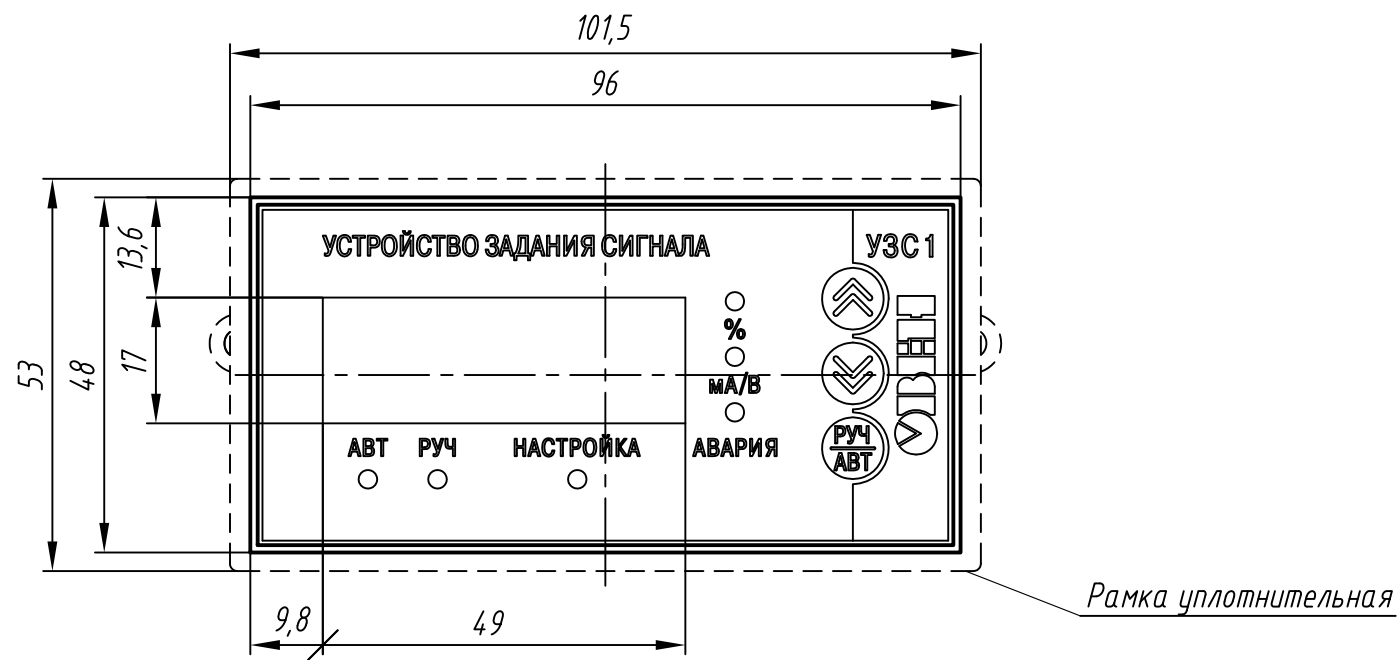


Перв. примен.
С прав. №

Подп. и дата.
Инв. № дробл.
Взам. инв. №
Подп. и дата.
Инв. № подл.



— зона вентиляции.

- - - зона подключения проводов.

1. Размеры для справок.
2. Неуказанные предельные отклонения размеров: $\pm IT12/2$.
3. Прибор предназначен для установки на щитовую панель толщиной 1...15 мм.
4. При необходимости установки нескольких приборов, для охлаждения обеспечить свободное пространство сверху и снизу - $\text{тип } 15 \text{ мм}$, по бокам - $\text{тип } 15 \text{ мм}$:
 - 4.1. Максимальная мощность, выделяемая прибором: 7 Вт;
 - 4.2. Максимально допустимая температура окружающей среды: $+55^\circ\text{C}$.
5. 3D модель данного прибора представлена для скачивания в свободном доступе на сайте компании "ОВЕН" в формате *.STEP.

Изм.	Лист	№ докум.	Подп.	Дата	Устройство задания сигнала УЗС1.Щ2.Х Габаритный чертеж	Лит.	Масса	Масштаб
Разраб.								1:1
Пров.						Лист 1	Листов 2	
Т.контр.								
Н.контр.								
Утв.								

Перв. примен.

С прав. №

Подп. и дата

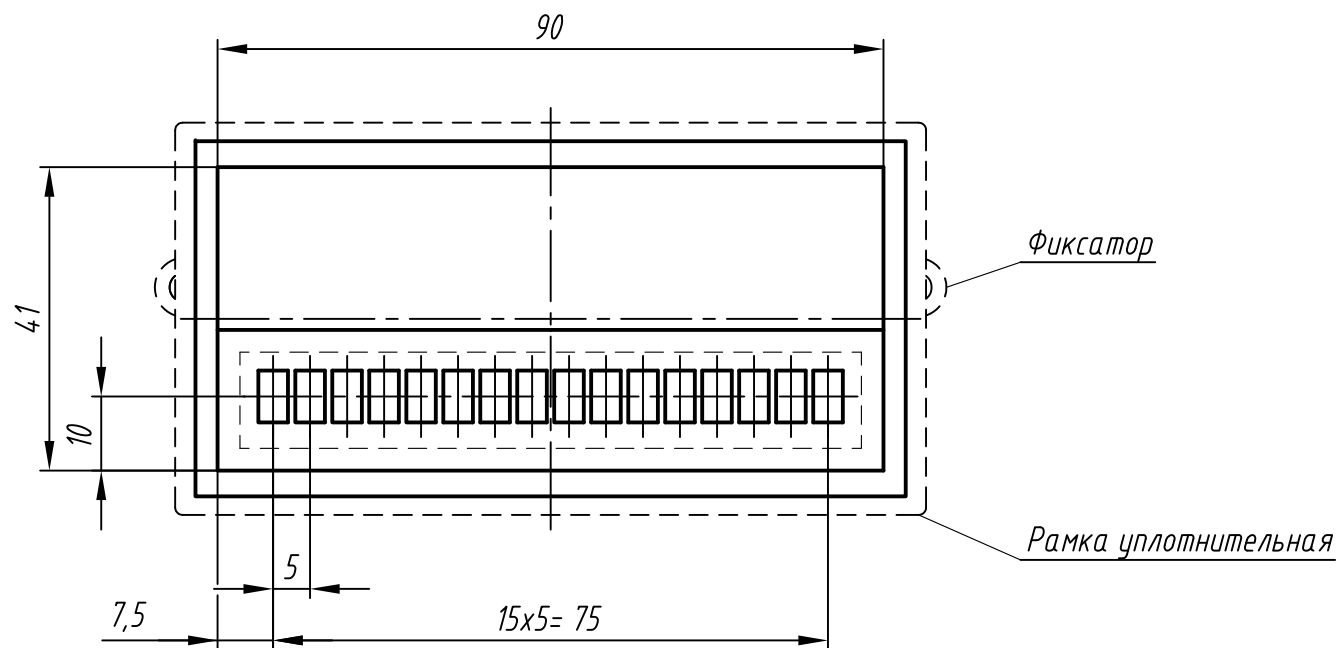
Инд. № дубл.

Взам. инв. №

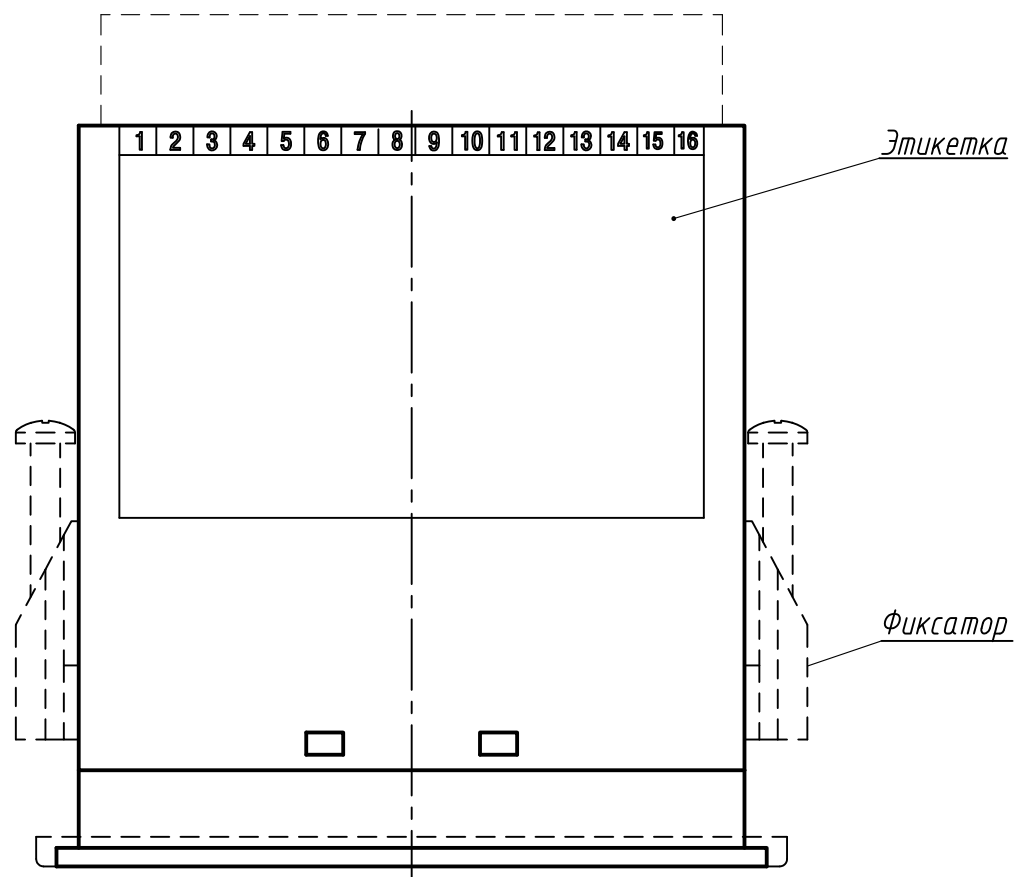
Подп. и дата

Инд. № подл.

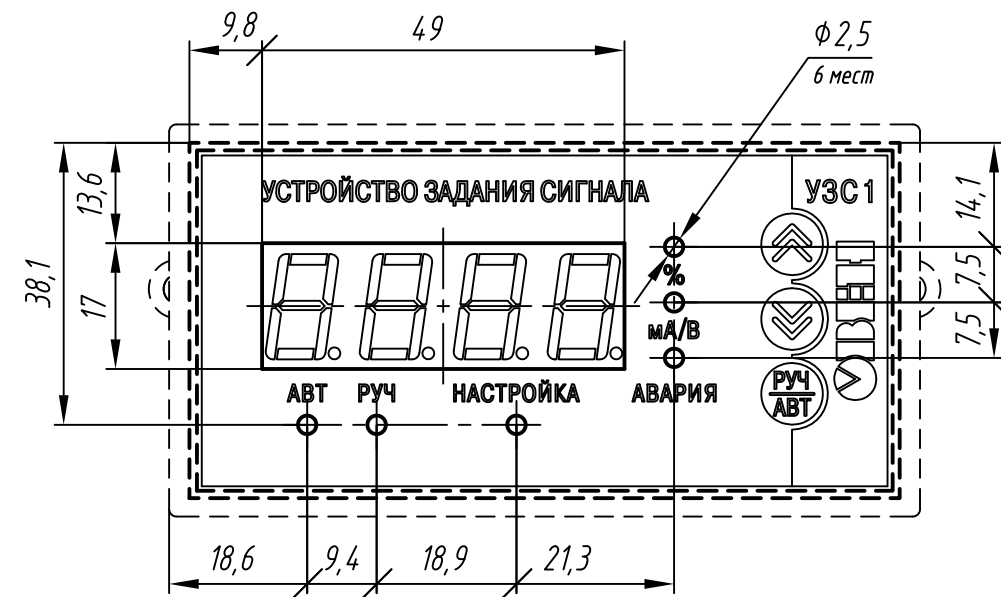
Расположение клемм подключения



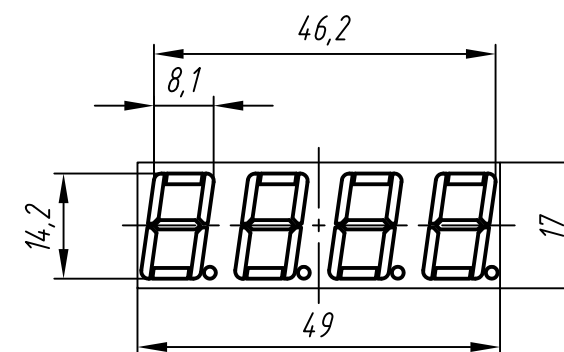
A



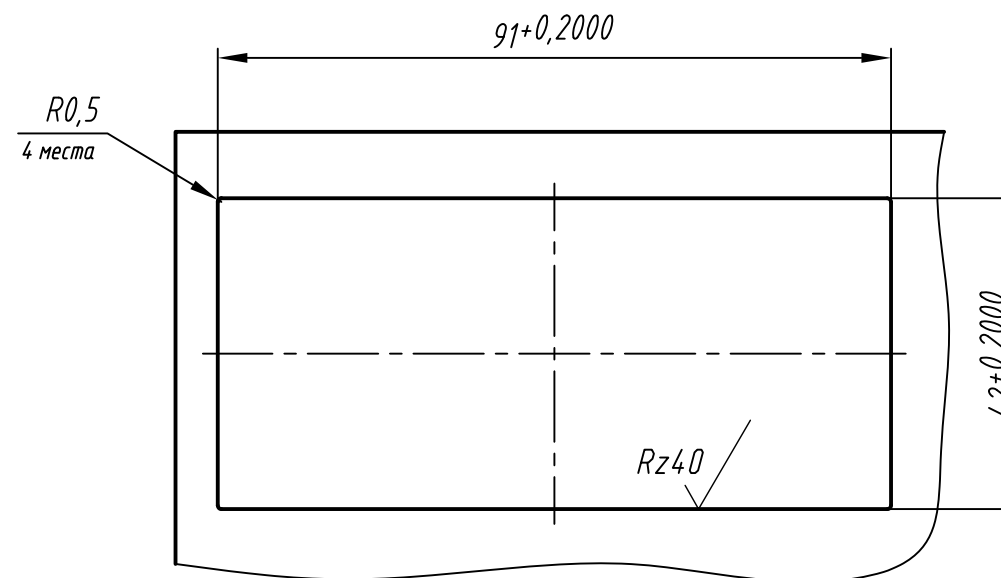
Расположение элементов индикации и управления



Индикатор



Посадочное место



Изм.	Лист	№ докум.	Подпись	Дата