

УЗС1

Устройство задания сигнала
Руководство по эксплуатации

Введение

Настоящее руководство по эксплуатации предназначено для ознакомления обслуживающего персонала с устройством, конструкцией и подключением устройства задания сигнала УЗС1. Полное руководство по эксплуатации расположено на странице прибора на сайте owen.ru.

Для доступа к странице прибора следует считать QR-код на обратной стороне документа.

1 Технические характеристики

Характеристика	Значение
Диапазон переменного напряжения питания: • напряжение • частота	• 90...245 В • 47...63 Гц
Номинальное напряжение питания	230 ± 4 В
Потребляемая мощность, не более	7 ВА
Напряжение встроенного источника питания постоянного тока	24 ± 2,4 В
Максимально допустимый ток встроенного источника питания	80 мА
Тип входного сигнала	4...20 мА
Время опроса входа, не более	0,4 с
Предел основной приведенной погрешности преобразования	0,5 %
Степень защиты корпуса: • настенный Н • щитовые Щ1 и Щ2 (со стороны лицевой панели)	• IP44 • IP54
Степень защиты корпуса с задней стороны	IP20
Габаритные размеры прибора: • настенный Н • щитовой Щ1 • щитовой Щ2	• (105 × 130 × 65) ± 1 мм • (96 × 96 × 65) ± 1 мм • (96 × 48 × 100) ± 1 мм
Масса прибора, не более	0,5 кг
Средний срок службы	8 лет
Допустимое сопротивление нагрузки на выходе типа «И», не более	1000 Ом
Диапазон допустимых напряжений питания выхода типа «И»	12...30 В
Допустимое сопротивление нагрузки на выходе типа «У», не менее	2000 Ом
Диапазон допустимых напряжений питания выхода типа «У»	16...30 В

2 Условия эксплуатации

Прибор предназначен для эксплуатации при следующих условиях:

- закрытые взрывобезопасные помещения без агрессивных паров и газов;
- температура окружающего воздуха от минус 20 до +50 °С;
- верхний предел относительной влажности воздуха: не более 80 % при +25 °С и более низких температурах без конденсации влаги;
- атмосферное давление от 84 до 106,7 кПа.

По устойчивости к механическим воздействиям при эксплуатации прибор соответствует группе исполнения N2 по ГОСТ Р 52931–2008.

По устойчивости к климатическим воздействиям при эксплуатации прибор соответствует группе исполнения В4 по ГОСТ Р 52931–2008.

3 Меры безопасности



ОПАСНОСТЬ

На клеммнике присутствует опасное для жизни напряжение величиной до 250 В. Любые подключения к прибору и работы по его техническому обслуживанию следует производить только при отключенном питании прибора.

По способу защиты от поражения электрическим током прибор соответствует классу II по ГОСТ 12.2.007.0-75.

Во время эксплуатации, технического обслуживания и поверки прибора следует соблюдать требования ГОСТ 12.3.019-80, «Правил эксплуатации электроустановок потребителей» и «Правил охраны труда при эксплуатации электроустановок».

Не допускается попадание влаги на контакты выходного разъема и внутренние электроэлементы прибора. Прибор запрещено использовать в агрессивных средах с содержанием в атмосфере кислот, щелочей, масел и т. п.

4 Установка прибора настенного крепления Н

Для установки прибора следует:

1. Закрепить кронштейн тремя винтами М4 × 20 на поверхности, предназначенной для установки прибора (см. рисунок 2).

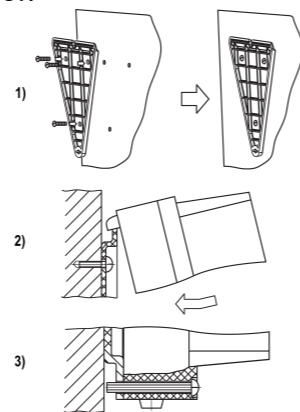


Рисунок 1 – Монтаж прибора настенного крепления

2. Зацепить крепежный уголок на задней стенке прибора за верхнюю кромку кронштейна.
3. Прикрепить прибор к кронштейну винтом из комплекта поставки.

Демонтаж прибора следует производить в обратном порядке.



ПРЕДУПРЕЖДЕНИЕ

Провода подключаются при снятой крышке прибора. Для удобства подключения следует зафиксировать основание прибора на кронштейне крепежным винтом.

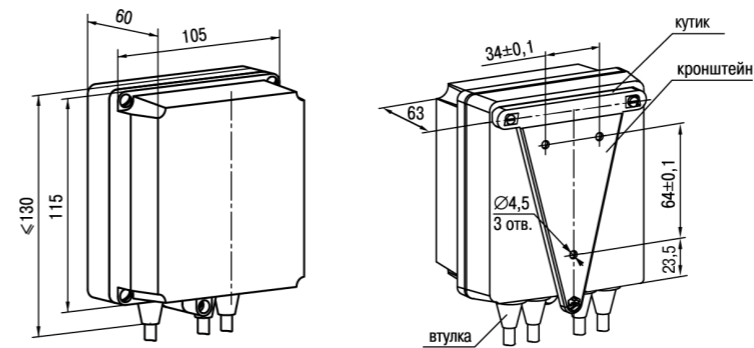


Рисунок 2 – Габаритные размеры корпуса Н

ПРИМЕЧАНИЕ

Втулки следует подрезать в соответствии с диаметром вводного кабеля.

5 Установка прибора щитового крепления Щ1

Для установки прибора следует:

1. Подготовить на щите управления монтажный вырез для установки прибора (см. рисунок 4).
2. Установить прокладку на рамку прибора для обеспечения степени защиты IP54.
3. Вставить прибор в монтажный вырез.
4. Вставить фиксаторы из комплекта поставки в отверстия на боковых стенках прибора.
5. С усилием завернуть винты М4 × 35 из комплекта поставки в отверстия каждого фиксатора так, чтобы прибор был плотно прижат к лицевой панели щита.

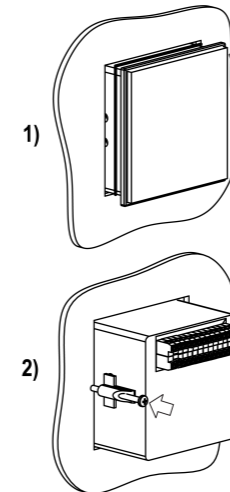


Рисунок 3 – Монтаж прибора щитового крепления

Демонтаж прибора следует производить в обратном порядке.

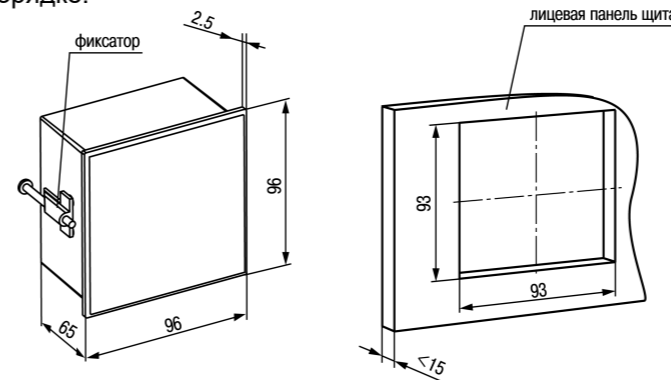


Рисунок 4 – Габаритные размеры корпуса Щ1

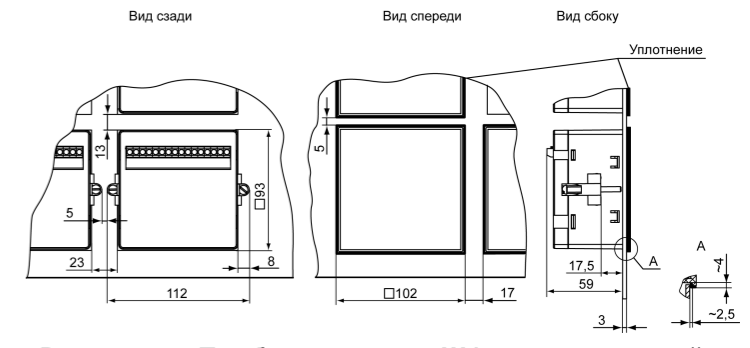


Рисунок 5 – Прибор в корпусе Щ1, установленный в щит толщиной 3 мм

6 Установка прибора щитового крепления Щ2

Для установки прибора следует:

1. Подготовить на щите управления монтажный вырез для установки прибора (см. рисунок 7).
2. Установить прокладку на рамку прибора для обеспечения степени защиты IP54.
3. Вставить прибор в монтажный вырез.
4. Вставить фиксаторы из комплекта поставки в отверстия на боковых стенках прибора.
5. С усилием завернуть винты М4 × 35 из комплекта поставки в отверстия каждого фиксатора так, чтобы прибор был плотно прижат к лицевой панели щита.

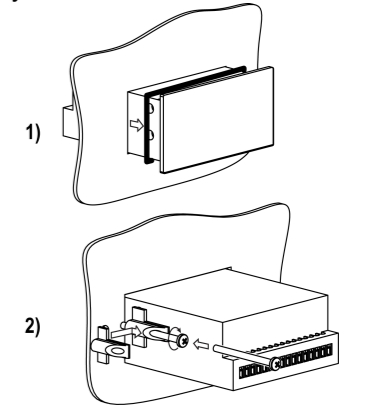


Рисунок 6 – Монтаж прибора щитового крепления

Демонтаж прибора следует производить в обратном порядке.

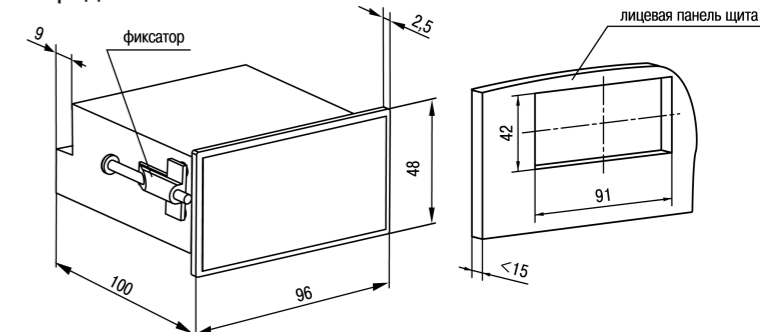


Рисунок 7 – Габаритные размеры корпуса Щ2

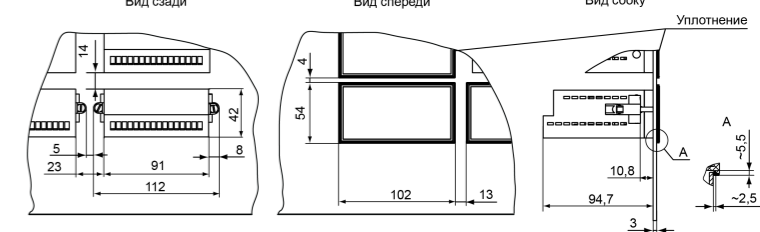


Рисунок 8 – Прибор в корпусе Щ2, установленный в щит толщиной 3 мм

7 Схемы подключения

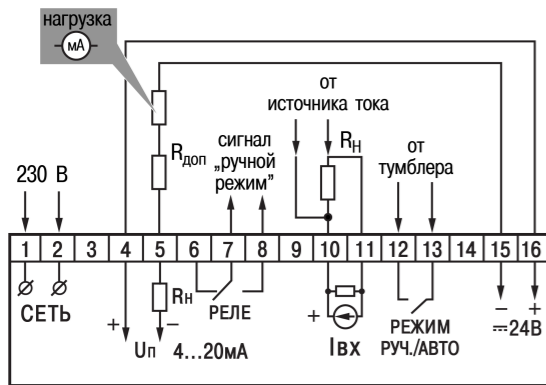


Рисунок 9 – Схемы подключения приборов с выходом типа И в корпусах Н, Щ1 и Щ2

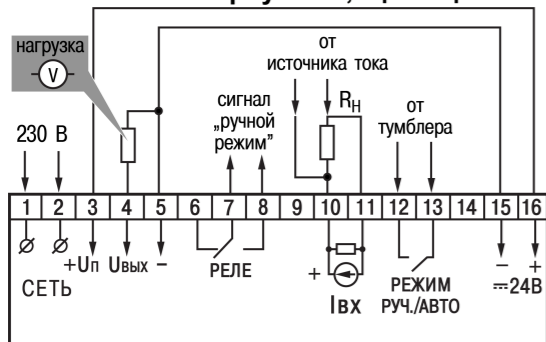


Рисунок 10 – Схемы подключения приборов с выходом типа У в корпусах Н, Щ1 и Щ2

8 Управление и индикация

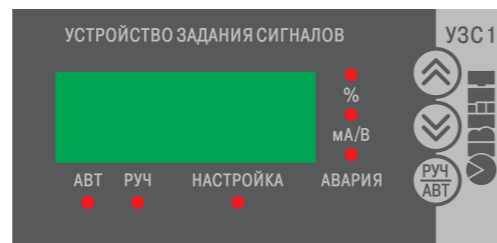


Рисунок 11 – Лицевая панель прибора

На лицевой панели прибора расположены элементы индикации и управления (см. рисунок 11):

- четырехразрядный семисегментный ЦИ;
- шесть светодиодов;
- три кнопки.

Таблица 1 – Назначение цифрового индикатора

Режим эксплуатации прибора	Отображаемая информация
Работа	Значение на выходе
Настройка	Название и значение настраиваемого параметра

Таблица 2 – Назначение светодиодов

Светодиод	Состояние	Значение
Авария	Светится	Обнаружена авария по измерительному входу
%	Светится	Индیکیруется уровень выходного сигнала в %
mA/V	Светится	Индیکیруется уровень выходного сигнала в mA или V
Настройка	Светится	Прибор переведен в режим настройки
АВТ	Светится	Прибор работает в автоматическом режиме
РУЧ	Светится	Прибор работает в ручном режиме

Таблица 3 – Назначение кнопок

Кнопка	Режим эксплуатации прибора	Назначение
	Работа	Нажатие более 3 с — переход к настройке.
	Настройка	Нажатие более 3 с — выход из настройки. <ul style="list-style-type: none"> • Вход в группу параметров настройки; • Вход в режим редактирования параметра; • Применение отредактированного значения параметра и выход из режима редактирования
	Работа	В ручном режиме — задание выходного сигнала
	Настройка	<ul style="list-style-type: none"> • Навигация по меню настройки; • Увеличение/уменьшение значения параметра (для ускорения зажать кнопку)

9 Возможные неисправности и способы их устранения

Неисправность	Возможная причина	Способ устранения
Прибор не переходит в ручной/ автоматический режим по изменению положения внешнего тумблера	Проверьте значение параметра A-09 (для корректной работы должно быть A-09 = 10P2)	Проверить правильность подключения внешнего тумблера
Нет сигнала на выходе, индицируется 0,0 mA (B)	Выход прибора должен быть запитан от источника постоянного напряжения.	Проверить схему подключения нагрузки
Прибор не измеряет подаваемый на его вход сигнал. На ЦИ отображается «LLLL»	Аналоговый сигнал, подаваемый на вход прибора должен подключаться с использованием шунтирующего резистора 49,9 Ом (0,1 %), на клеммы 10-11	Проверить схему подключения нагрузки
Заметна погрешность выходного сигнала. Выходной сигнал не соответствует входному	Не использован шунтирующий резистор на измерительном входе из комплекта поставки прибора. Точность этого резистора важна для проведения измерения подаваемого на вход сигнала	Подключать шунтирующий резистор непосредственно к клеммнику прибора с использованием соединительных проводов длиной не более 100 - 200 мм
Не изменяется режим индикации: в настройках установлено «индикация в %», а на индикаторе выводится значение в «mA (B)»	Значение применяется при перезагрузке прибора	Перезагрузить прибор по питанию
Выходной ток изменяется слишком медленно	Велико значение фильтра	Уменьшить значение фильтра в параметре A-10
Неверно формируется выходной сигнал. На входе ток растет, а на выходе прибора он падает	См. раздел, описание автоматического режима работы прибора	Проверить значение параметра A-05 . Для прямого преобразования выходного сигнала относительно входного значение этого параметра должно быть установлено в $norm$

10 Гарантийные обязательства

Изготовитель гарантирует соответствие прибора требованиям ТУ при соблюдении условий эксплуатации, транспортирования, хранения и монтажа.

Гарантийный срок эксплуатации – **2 года** со дня продажи.

В случае выхода прибора из строя в течение гарантийного срока при соблюдении условий эксплуатации, транспортирования, хранения и монтажа предприятие-изготовитель обязуется осуществить его бесплатный ремонт или замену.

Порядок передачи прибора в ремонт содержится в паспорте и в гарантийном талоне.

Россия, 111024, Москва, 2-я ул.
Энтузиастов, д. 5, корп. 5
тел.: +7 (495) 641-11-56, факс: +7 (495)
728-41-45
тех.поддержка 24/7: 8-800-775-63-83,
support@owen.ru
отдел продаж: sales@owen.ru
www.owen.ru
рег.: 1-RU-114255-1.4

