

Перв. примен.

Справ. N

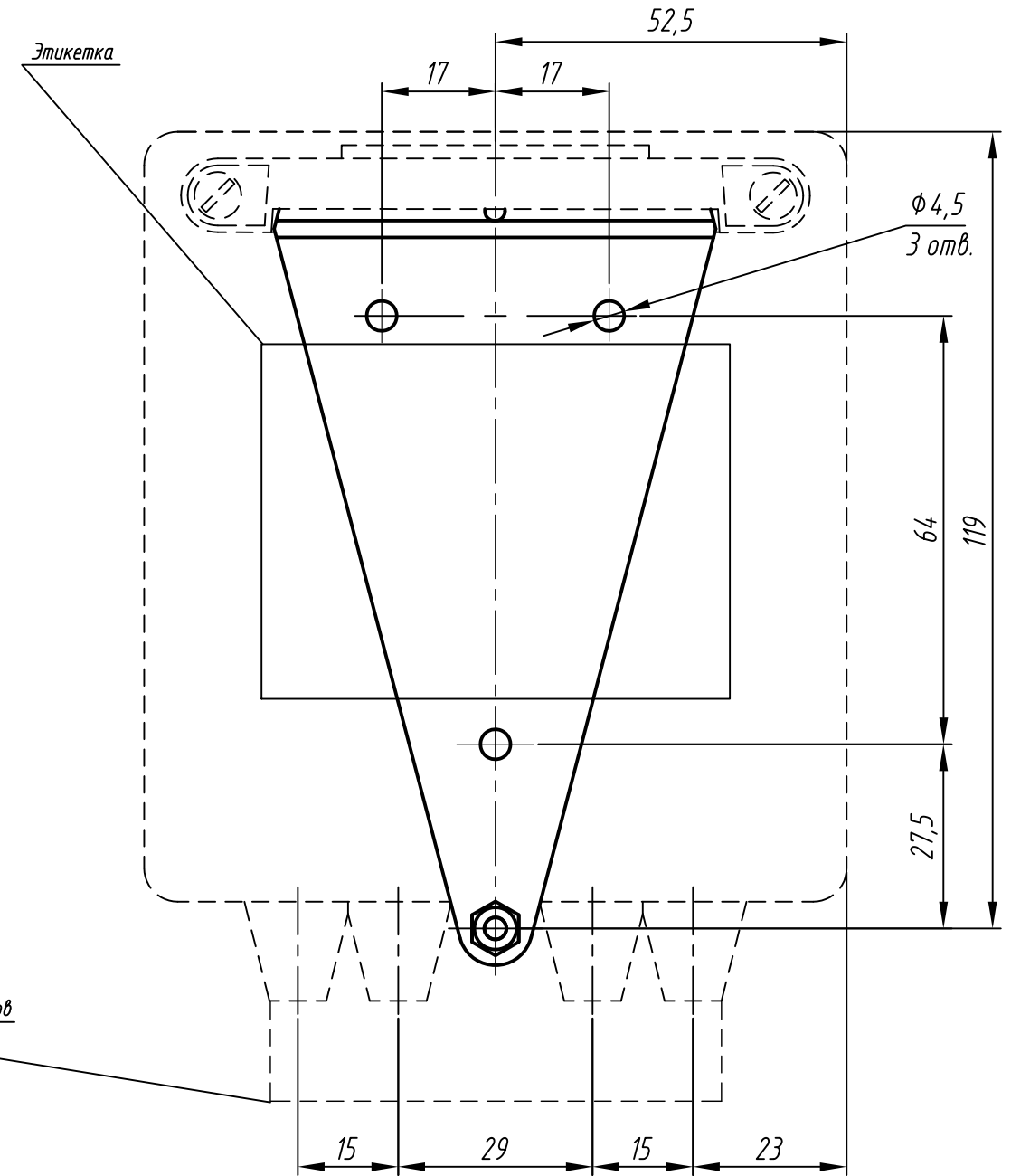
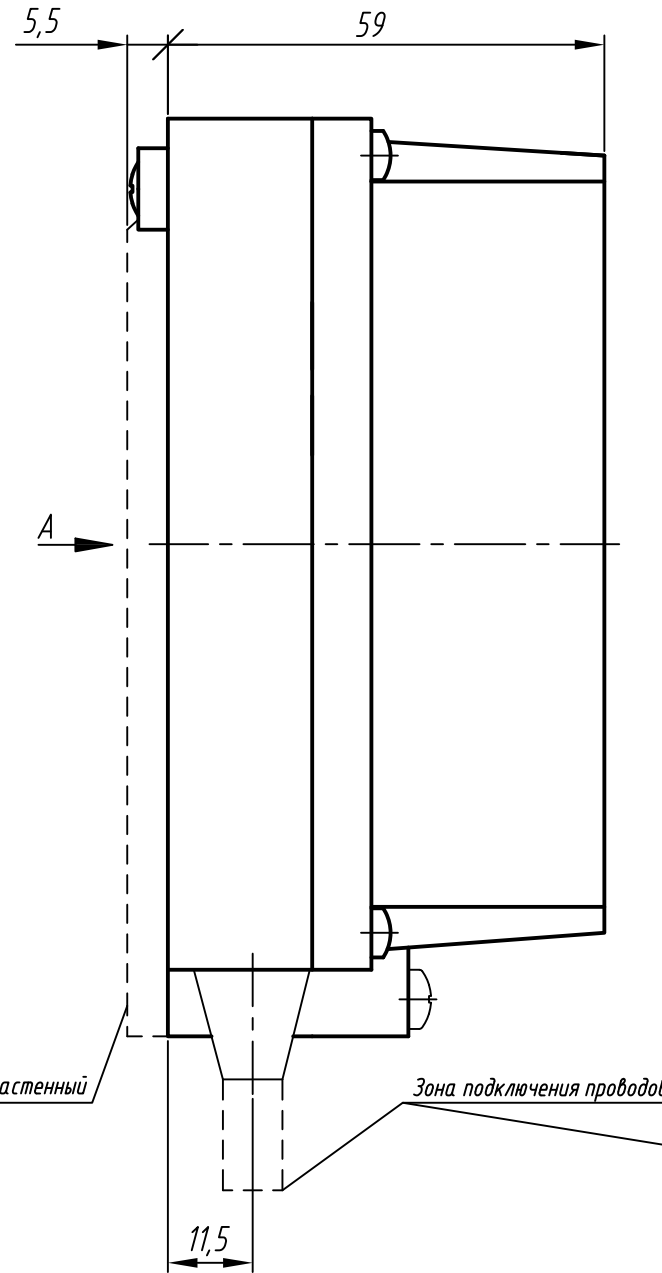
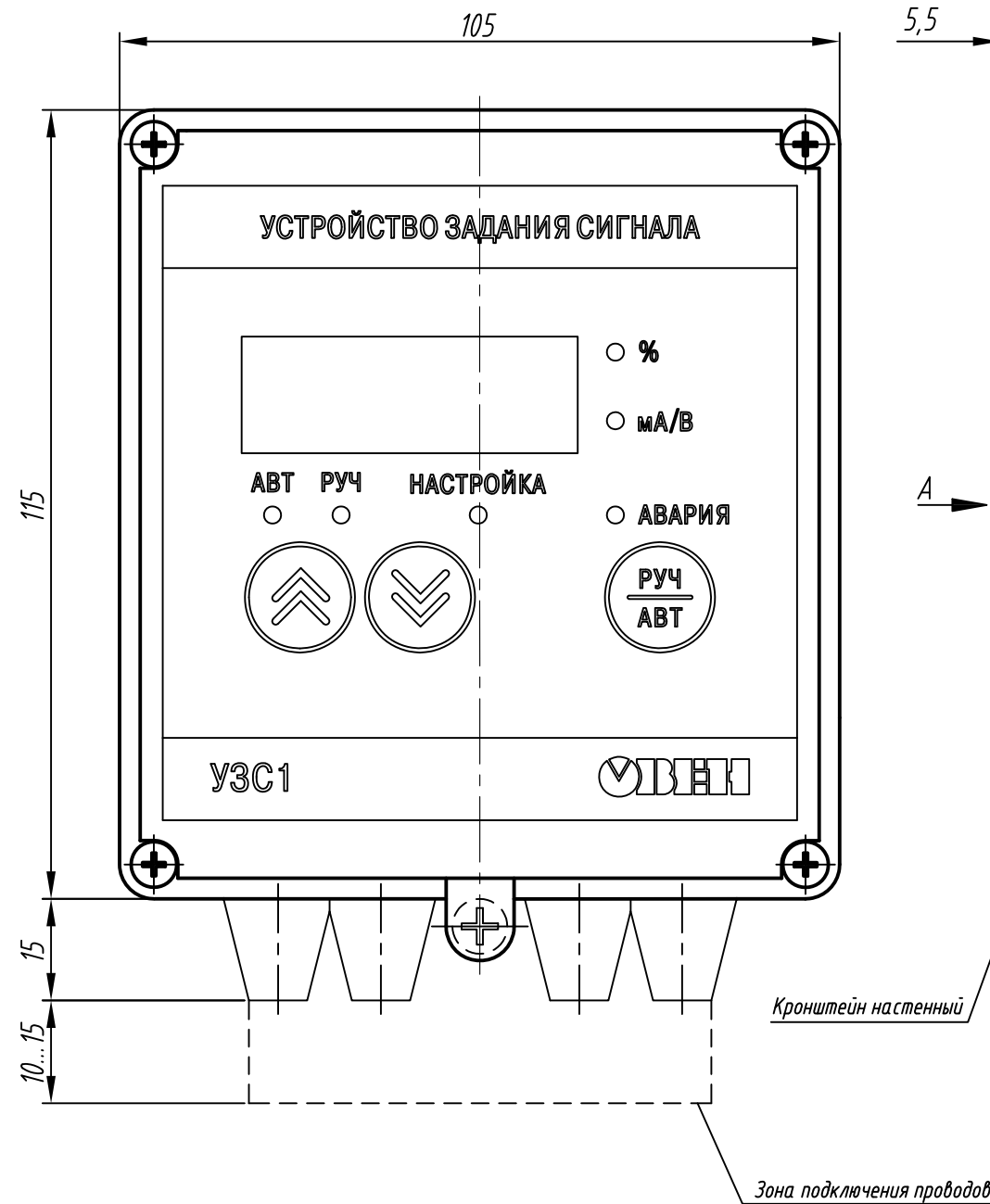
Подпись и дата

Инв. N дубл.

Взам. инв. N

Подпись и дата

Инв. N подл.



1. Размеры для справок.
2. Неуказанные предельные отклонения размеров  $+IT12/2$ .
3. Прибор предназначен для установки на щитовую панель.
4. Максимальная мощность, выделяемая прибором: 7 Вт;
5. Максимальная допустимая температура окружающей среды:  $+55^{\circ}\text{C}$ .
6. 3D модель представлена для скачивания в свободном доступе на сайте компании "ОВЕН" в формате \*.STEP.

Изм.	Лист	№ докум.	Подпись	Дата	Устройство задания сигнала УЗС1.Н.Х Габаритный чертеж	Лит.	Масса	Масштаб
Разраб.								1:1
Провер.								
Т.контр.								
Рук.раз.								
Н.контр.								
Утв.								
						Лист 1	Листов 2	

Перв. примен.

Справ. N

Подпись и дата

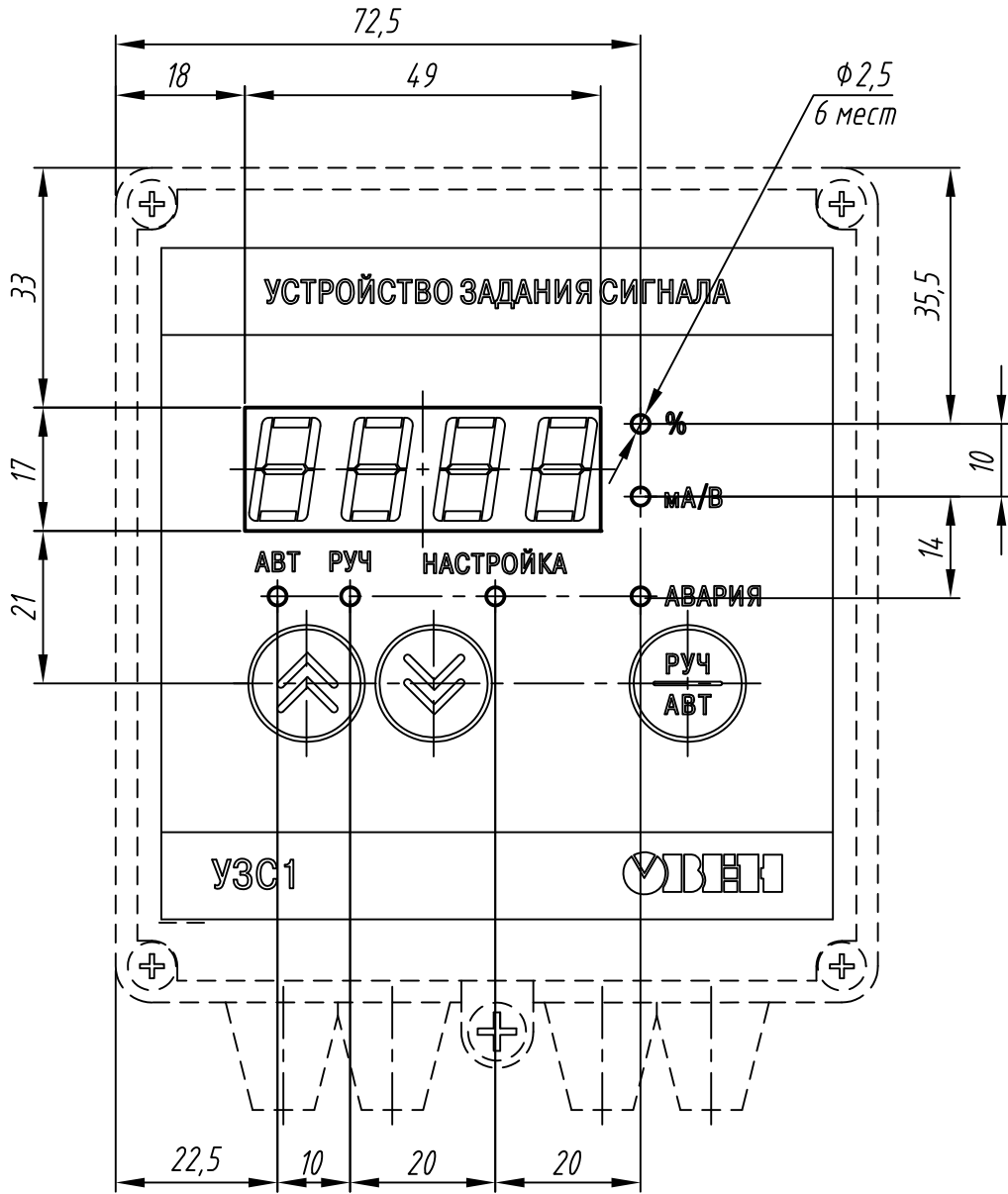
Инв. N дубл.

Взам. инв. N

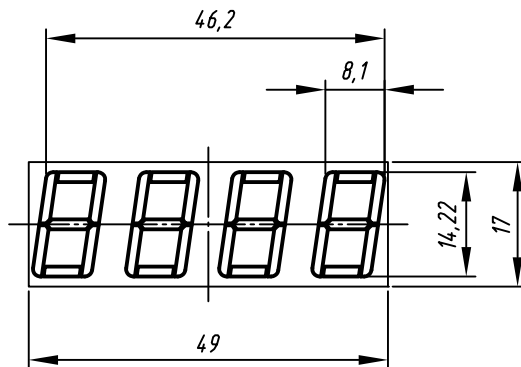
Подпись и дата

Инв. N подл.

Расположение элементов индикации и управления



Индикатор цифровой



Изм.	Лист	№ докум.	Подпись	Дата

Лист

2