

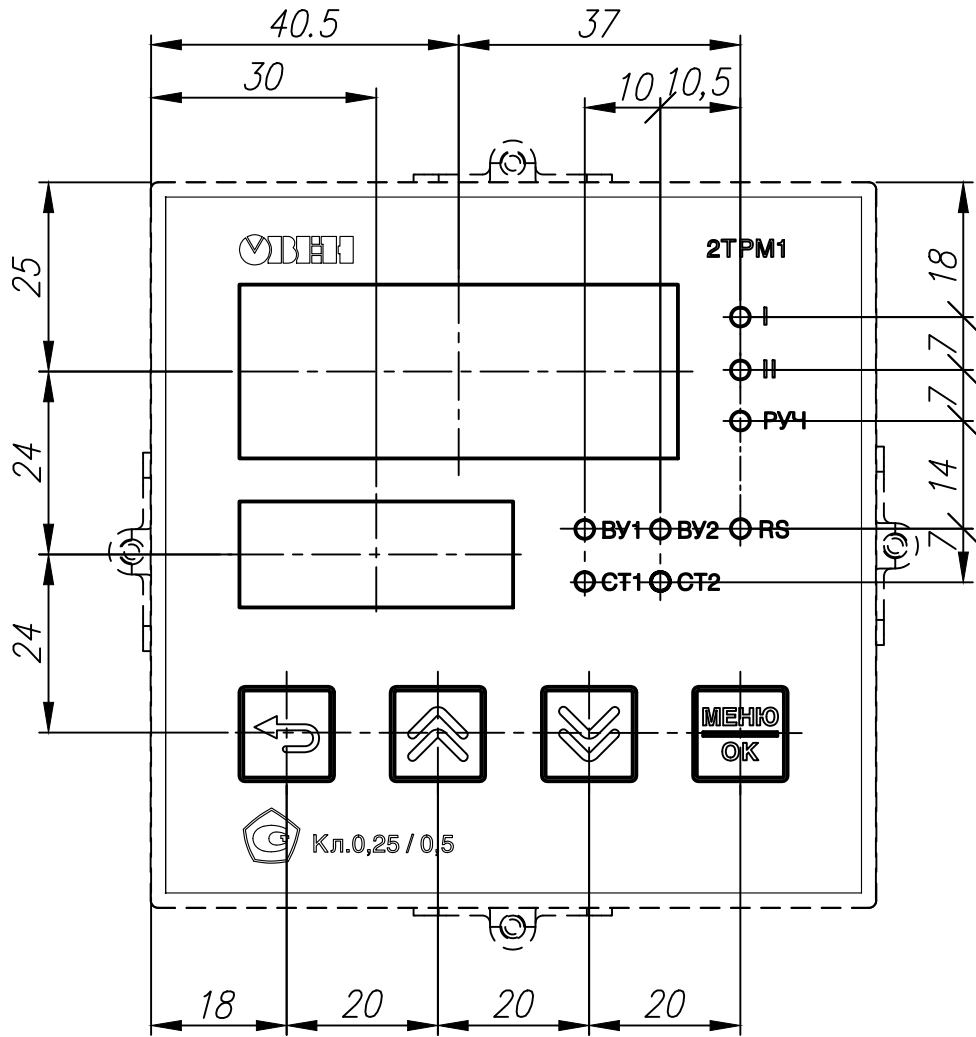
1. Размеры для справок
2. Неуказанные предельные отклонения размеров:  $\pm T/12/2$ .
3. Прибор предназначен для установки на панель толщиной 1...15 мм.
4. При необходимости установки нескольких приборов, для охлаждения обеспечить свободное пространство сверху и снизу.
5. Максимальная допустимая температура окружающей среды: 50 °C.
6. 3D модель представлена для скачивания в свободном доступе на сайте компании "ОВЕН" в формате \*.STEP.

Перв. примен.	
Справ. №	
Погн. и дата	
Взам. инв. №	
Инв. № дубл.	
Погн. и дата	
Инв. № подл.	

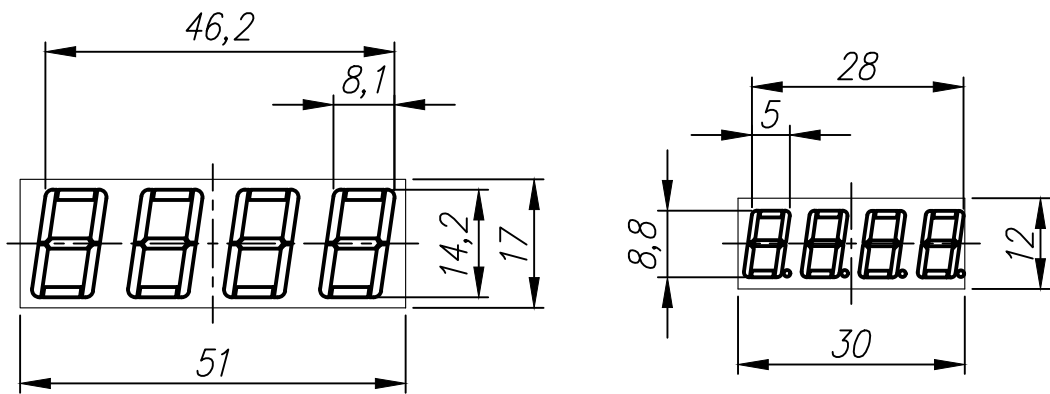
Изм.	Лист	№ докум.	Погн.	Дата	Измеритель-регулятор двухканальный 2TRM1-Щ1.У2.ХХ.РС Габаритный чертеж	Лит.	Масса	Масштаб
Разраб.								1:1
Пров.						Лист	Листов	2
Т.контр.								
Н.контр.								
Утв.								

Перв. примен.					
Справ. №					
Инв. № подл.					
Подп. и дата					
Взам. инв. №					
Инв. № дубл.					
Подп. и дата					
Инв. № инв.					
Подп. и дата					

Расположение элементов индикации и управления



Индикаторы



Изм.	Лист	№ докум.	Подп.	Дата	Лист
					2