



МК110-220.4К.4Р

Модуль контроля уровня жидкости



ЕАС

Руководство по эксплуатации

02.2020
версия 1.15

Содержание

Предупреждающие сообщения	4
Используемые аббревиатуры	5
Введение	6
1 Назначение	7
2 Технические характеристики и условия эксплуатации	8
2.1 Технические характеристики	8
2.2 Условия эксплуатации	8
3 Меры безопасности	10
4 Монтаж и демонтаж	11
4.1 Установка	11
4.2 Отсоединение клеммных колодок	12
4.3 «Быстрая» замена	12
5 Подключение	13
5.1 Порядок подключения	13
5.2 Рекомендации по подключению	13
5.3 Назначение контактов клеммника	14
5.4 Подключение питания	15
5.4.1 Питание переменного тока 230 В	15
5.5 Подключение по интерфейсу RS-485	15
5.6 Подготовка к работе	15
5.7 Подключение датчиков	15
5.7.1 Общие сведения	15
5.7.2 Принцип работы с датчиком	16
5.7.3 Подключение датчиков уровня	16
5.8 Подключение нагрузки к ВЭ	17
5.8.1 Подключение ВЭ типа «Р»	17
6 Устройство и принцип работы	18
6.1 Принцип работы	18
6.2 Управление и индикация	19
7 Настройка	21
7.1 Конфигурирование	21
7.2 Конфигурационные и оперативные параметры	22
7.3 Восстановление заводских сетевых настроек	22
8 Интерфейс RS-485	24
8.1 Базовый адрес прибора в сети RS-485	24
8.2 Протокол OVEN	24
8.3 Протокол Modbus	24
8.4 Протокол DCON	25
8.5 Опрос состояния входов по сети RS-485	29
8.6 Управление ВЭ по сети RS-485	29
8.7 Режим «Авария»	30
9 Техническое обслуживание	32
9.1 Общие указания	32
10 Маркировка	32
11 Упаковка	32
12 Транспортирование и хранение	32
13 Комплектность	33

14 Гарантийные обязательства	33
ПРИЛОЖЕНИЕ А. Настраиваемые параметры	34
ПРИЛОЖЕНИЕ Б. Оперативные параметры протокола ОВЕН.....	36
ПРИЛОЖЕНИЕ В. Регистры протокола Modbus.....	37
ПРИЛОЖЕНИЕ Г. Команды протокола DCON	39

Предупреждающие сообщения

В данном руководстве применяются следующие предупреждения:



ОПАСНОСТЬ

Ключевое слово ОПАСНОСТЬ сообщает о **непосредственной угрозе опасной ситуации**, которая приведет к смерти или серьезной травме, если ее не предотвратить.



ВНИМАНИЕ

Ключевое слово ВНИМАНИЕ сообщает о **потенциально опасной ситуации**, которая может привести к небольшим травмам.



ПРЕДУПРЕЖДЕНИЕ

Ключевое слово ПРЕДУПРЕЖДЕНИЕ сообщает о **потенциально опасной ситуации**, которая может привести к повреждению имущества.



ПРИМЕЧАНИЕ

Ключевое слово ПРИМЕЧАНИЕ обращает внимание на полезные советы и рекомендации, а также информацию для эффективной и безаварийной работы оборудования.

Ограничение ответственности

Ни при каких обстоятельствах ООО «Производственное объединение ОВЕН» и его контрагенты не будут нести юридическую ответственность и не будут признавать за собой какие-либо обязательства в связи с любым ущербом, возникшим в результате установки или использования прибора с нарушением действующей нормативно-технической документации.

Используемые аббревиатуры

БП – блок питания.

ВЭ – выходной элемент.

ПК – персональный компьютер.

ПЛК – программируемый логический контроллер.

ПО – программное обеспечение.

ШИМ – широтно-импульсная модуляция.

Введение

Настоящее Руководство по эксплуатации предназначено для ознакомления обслуживающего персонала с устройством, принципом действия, конструкцией, технической эксплуатацией и обслуживанием модуля контроля уровня жидкости МК110-220.4К.4Р (в дальнейшем по тексту именуемого «прибор», «модуль»).

Подключение, регулировка и техническое обслуживание прибора должны производиться только квалифицированными специалистами после прочтения настоящего руководства по эксплуатации.

1 Назначение

Прибор предназначен для автоматизации технологических процессов, связанных с контролем уровня жидкости в различного рода резервуарах, накопительных емкостях, отстойниках и т. п. Прибор следует использовать совместно с датчиками уровня.

Прибор позволяет выполнять следующие функции:


- обеспечение контроля уровня жидкости с помощью кондуктометрических датчиков (зондов), которые устанавливаются на заданных условиях технологического процесса отметках: «Уровень 1», «Уровень 2», «Уровень 3» и «Уровень 4».
- отображение значения уровня жидкости с помощью четырех светодиодных индикаторов «Входы» на лицевой панели.

Прибор выпускается в соответствии с ТУ 4217-016-46526536-2009.

2 Технические характеристики и условия эксплуатации

2.1 Технические характеристики

Таблица 2.1 – Технические характеристики

Характеристика	Значение
Питание	
Напряжение питания	от 90 до 264 В переменного тока (номинальное 230 В)
Частота тока	от 47 до 63 Гц
Потребляемая мощность, не более	12 ВА
Входы	
Количество каналов контроля уровня	4
Напряжение питания датчиков уровня от внутреннего источника, не более	17 В переменного тока частотой от 1,5 до 2,5 Гц
Ток, протекающий через датчик, не более	1 мА
Выходы	
Количество дискретных выходных элементов	4
Параметры дискретных выходов (электромагнитных реле)	<ul style="list-style-type: none"> • ток коммутации не более 5 А при напряжении не более ~250 В (50 Гц); • ток коммутации не более 3 А при напряжении не более 24 В постоянного тока
Интерфейсы	
Интерфейс связи с Мастером сети	RS-485
Максимальное количество приборов, одновременно подключаемых к сети RS-485, не более	32
Максимальная скорость обмена по интерфейсу RS-485	115200 бит/с
Протоколы связи, используемые для передачи информации	DCON, Modbus-ASCII, Modbus-RTU, OВЕН
Общие параметры	
Габаритные размеры	$(63 \times 110 \times 75) \pm 1$ мм
Степень защиты корпуса:	
• со стороны передней панели;	IP20
• со стороны клеммной колодки	IP00
Средняя наработка на отказ	60 000 ч*
Средний срок службы	10 лет
Масса, не более	0,5 кг
 ПРИМЕЧАНИЕ	* Не считая электромеханических переключателей.

2.2 Условия эксплуатации

Условия эксплуатации:

- температура окружающего воздуха от –10 до +55 °С;
- относительная влажность воздуха не более 80 % (при +25 °С и более низких температурах без конденсации влаги);
- атмосферное давление от 84 до 106,7 кПа;
- закрытые взрывобезопасные помещения без агрессивных паров и газов.

По устойчивости к механическим воздействиям во время эксплуатации прибор соответствует группе исполнения N2 ГОСТ Р 52931.

По устойчивости к климатическим воздействиям во время эксплуатации прибор соответствует группе исполнения В4 ГОСТ Р 52931.

По устойчивости к воздействию атмосферного давления прибор относится к группе P1 ГОСТ Р 52931.
По электромагнитной совместимости модули относятся к оборудованию класса А ГОСТ Р 51522.
Во время подачи импульсных помех допускается кратковременное прекращение обмена по сети RS-485. Обмен должен восстанавливаться сразу по окончании действия помехи.

3 Меры безопасности

По способу защиты от поражения электрическим током прибор соответствует классу II по ГОСТ 12.2.007.0.

Во время эксплуатации, технического обслуживания и поверки следует соблюдать требования следующих документов:

- ГОСТ 12.3.019;
- «Правила эксплуатации электроустановок потребителей»;
- «Правила охраны труда при эксплуатации электроустановок».

Во время эксплуатации прибора открытые контакты клеммника находятся под опасным для жизни напряжением. Прибор следует устанавливать в специализированных шкафах, доступ внутрь которых разрешен только квалифицированным специалистам.

Любые подключения к прибору и работы по его техническому обслуживанию производить только при отключенном питании прибора и подключенных к нему устройств.

Не допускается попадание влаги на контакты выходного разъема и внутренние электроэлементы прибора.



ПРЕДУПРЕЖДЕНИЕ

ЗАПРЕЩАЕТСЯ использование прибора при наличии в атмосфере кислот, щелочей, масел и иных агрессивных веществ.

4 Монтаж и демонтаж

4.1 Установка

Прибор может быть установлен на DIN-рейке 35 мм или закреплен на внутренней стенке шкафа с помощью винтов.

Для установки прибора на DIN-рейку следует:

1. Подготовить место на DIN-рейке для установки прибора.
2. Установить прибор на DIN-рейку.
3. С усилием придавить прибор к DIN-рейке до фиксации защелки.

Для демонтажа прибора следует:

1. Отсоединить линии связи с внешними устройствами.
2. В проушину защелки вставить острие отвертки.
3. Защелку отжать, после чего отвести прибор от DIN-рейки.

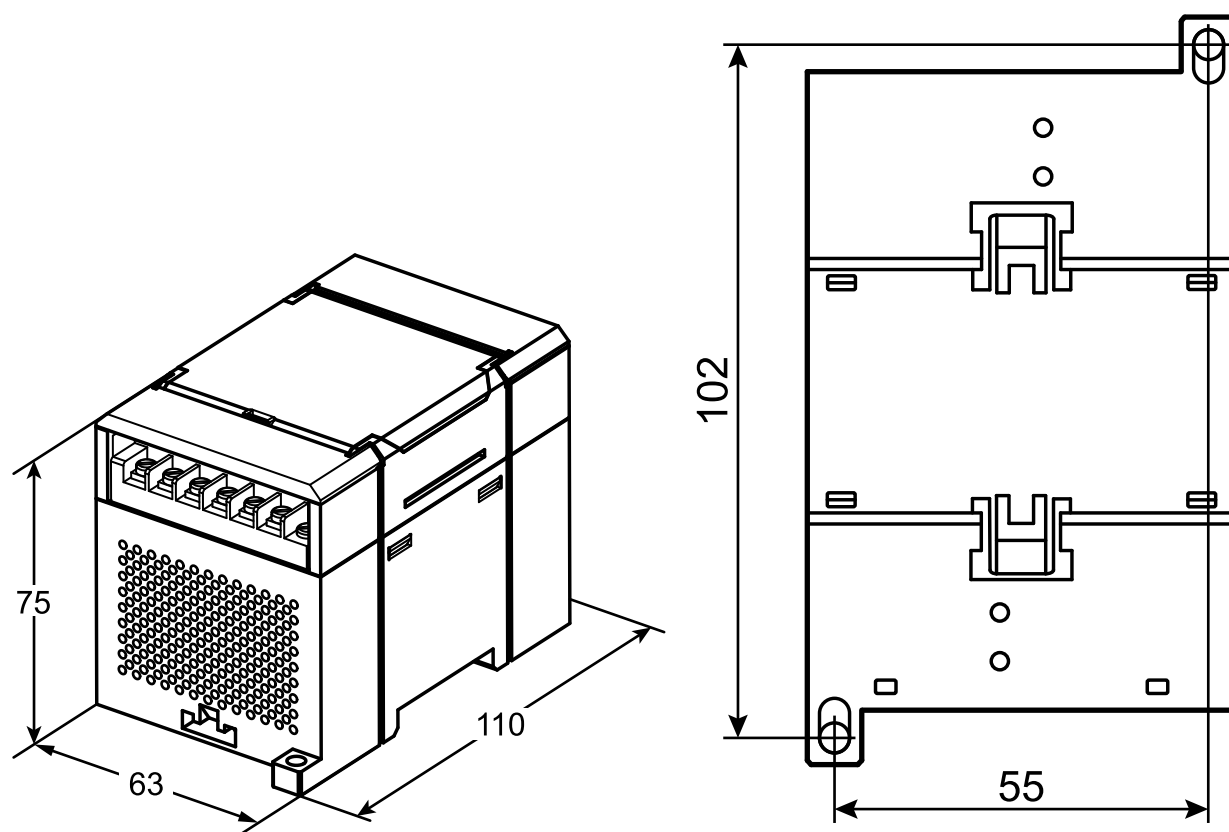


Рисунок 4.1 – Габаритные и установочные размеры

4.2 Отсоединение клеммных колодок

Для отсоединения клеммных колодок следует:

1. Отключить питание модуля и подключенных к нему устройств.
2. Поднять крышку.
3. Выкрутить винты.
4. Снять колодку, как показано на [рисунке 4.2](#).

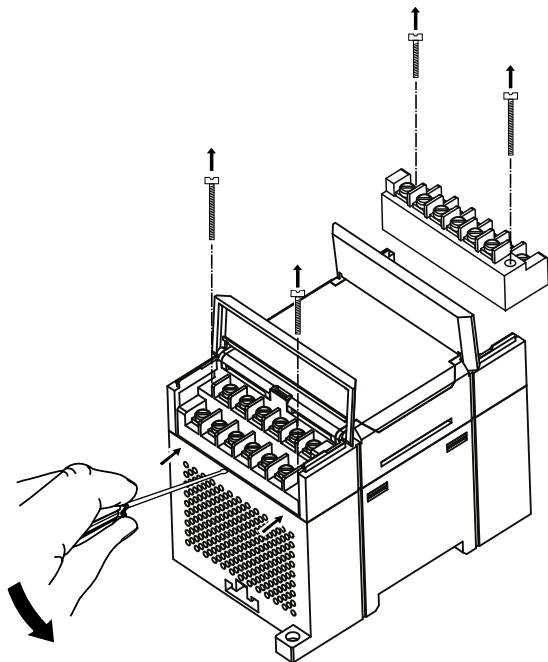


Рисунок 4.2 – Отделение съемных частей клемм

4.3 «Быстрая» замена

Конструкция клеммника позволяет оперативно заменить прибор без демонтажа подключенных к нему внешних линий связи.

Для замены прибора следует:

1. Обесточить все линии связи, подходящие к прибору, в том числе линии питания.
2. Открутить крепежные винты по краям обеих клеммных колодок прибора.
3. Отделить съемную часть каждой колодки от прибора вместе с подключенными внешними линиями связи с помощью отвертки или другого подходящего инструмента.
4. Снять прибор с DIN-рейки или вынуть прибор из щита.
5. На место снятого прибора установить другой с предварительно удаленными разъемными частями клеммных колодок.
6. Подсоединить к установленному прибору снятые части клеммных колодок с подключенными внешними линиями связи.
7. Закрутить крепежные винты по краям обеих клеммных колодок.

5 Подключение

5.1 Порядок подключения

Для подключения прибора следует:

1. Подсоединить прибор к источнику питания.
2. Подсоединить датчики к входам прибора.
3. Подсоединить линии связи интерфейса RS-485.
4. Подать питание на прибор.

5.2 Рекомендации по подключению

Внешние связи следует монтировать проводом сечением не более 0,75 мм². Для многожильных проводов следует использовать наконечники.

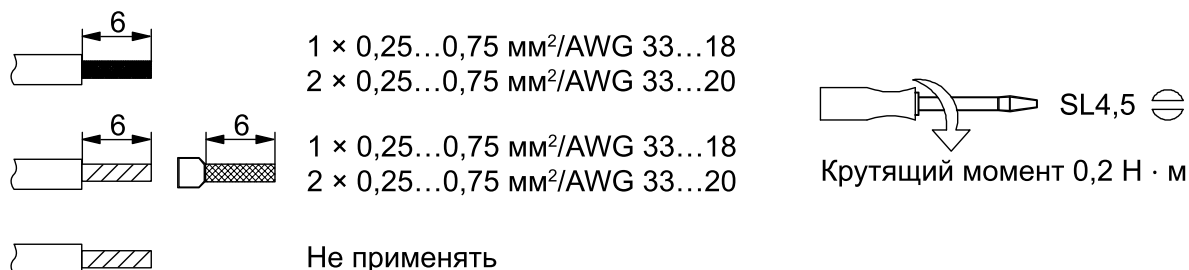


Рисунок 5.1 – Рекомендации для проводов

Общие требования к линиям соединений:

- во время прокладки кабелей следует выделить линии связи, соединяющие прибор с датчиком, в самостоятельную трассу (или несколько трасс), располагая ее (или их) отдельно от силовых кабелей, а также от кабелей, создающих высокочастотные и импульсные помехи;
- для защиты входов прибора от влияния электромагнитных помех линии связи прибора с датчиком следует экранировать. В качестве экранов могут быть использованы как специальные кабели с экранирующими оплетками, так и заземленные стальные трубы подходящего диаметра. Экраны кабелей следует подключать к контакту функционального заземления (FE) со стороны источника сигнала;
- фильтры сетевых помех следует устанавливать в линиях питания прибора;
- искрогасящие фильтры следует устанавливать в линиях коммутации силового оборудования.

Монтируя систему, в которой работает прибор, следует учитывать правила организации эффективного заземления:

- все заземляющие линии прокладывать по схеме «звезда» с обеспечением хорошего контакта к заземляемому элементу;
- все заземляющие цепи должны быть выполнены проводами наибольшего сечения;
- запрещается объединять клемму прибора с маркировкой «Общая» и заземляющие линии.

5.3 Назначение контактов клеммника

Общий чертеж прибора с указанием номеров клемм и расположения DIP-переключателей и светодиодов представлен на рисунке ниже:

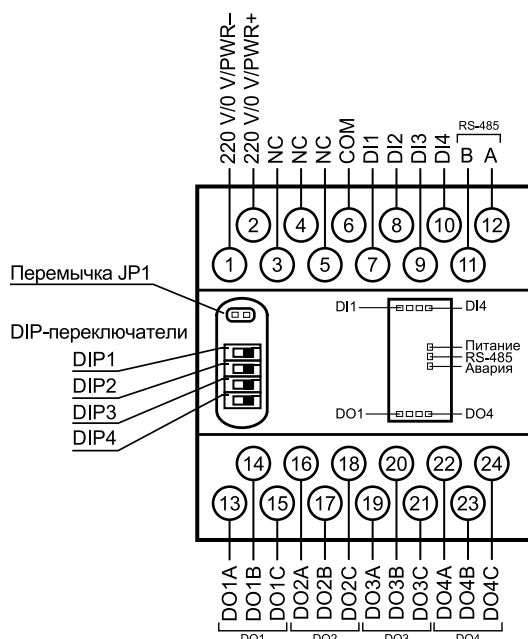


Рисунок 5.2 – Назначение контактов клеммника

Таблица 5.1 – Назначение контактов клеммной колодки прибора

№	Назначение	№	Назначение
1	Питание от 90 до 264 В	13	Выход 1А (DO1А)
2	Питание от 90 до 264 В	14	Выход 1В (DO1В)
3	Не используется (NC)	15	Выход 1С (DO1С)
4	Не используется (NC)	16	Выход 2А (DO2А)
5	Не используется (NC)	17	Выход 2В (DO2В)
6	Вход общий (COM)	18	Выход 2С (DO2С)
7	Вход 1 (DI1)	19	Выход 3А (DO3А)
8	Вход 2 (DI2)	20	Выход 3В (DO3В)
9	Вход 3 (DI3)	21	Выход 3С (DO3С)
10	Вход 4 (DI4)	22	Выход 4А (DO4А)
11	RS-485 (А)	23	Выход 4В (DO4В)
12	RS-485 (В)	24	Выход 4С (DO4С)



ПРИМЕЧАНИЕ

Для выходов 1–4 назначение контактов (А, В, С) следующее:

- А – нормально замкнутый;
- В – перекидной;
- С – нормально разомкнутый.

5.4 Подключение питания

5.4.1 Питание переменного тока 230 В

Прибор следует питать напряжением 230 В переменного тока от сетевого фидера, не связанного непосредственно с питанием мощного силового оборудования.

Во внешней цепи рекомендуется установить выключатель, обеспечивающий отключение прибора от сети.

5.5 Подключение по интерфейсу RS-485

Связь прибора по интерфейсу RS-485 выполняется по двухпроводной схеме.

Длина линии связи должна быть не более 1200 метров.

Обесточенный прибор следует подключать к сети RS-485 витой парой проводов, соблюдая полярность. Провод **A** подключается к выводу **A** прибора, аналогично соединяются между собой выводы **B**.

5.6 Подготовка к работе

Во время подготовки прибора к работе следует проверить:

- перемычка JP1 должна быть снята;
- переключатели DIP1 и DIP2 должны быть в положении, соответствующем выставленному порогу срабатывания. Если пороги срабатывания изначально неизвестны, их можно изменить в ходе работы прибора;
- переключатель DIP3 должен стоять в положении, определяющем необходимый режим работы («Управление по сети» или «Автоматическое управление»);
- корректность настройки переключателя DIP4 на реакцию прибора в режиме аварии обмена по сети.

5.7 Подключение датчиков

5.7.1 Общие сведения

Прибор имеет четыре входа для работы с датчиками уровня. В качестве датчиков уровня применяются кондуктометрические зонды, которые могут быть использованы для контроля уровня жидкостей, обладающих электропроводностью. Например, растворы кислот и щелочей, вода и водные растворы солей, молоко и т. п. Кондуктометрические зонды представляют собой изолированные друг от друга металлические электроды, выполненные из коррозионно-стойких материалов. Один из электродов является общим для всех каналов контроля. Он устанавливается в резервуаре так, чтобы рабочая часть электрода находилась в постоянном контакте с жидкостью во всем диапазоне контроля (от нижнего уровня до верхнего, включительно).



ПРИМЕЧАНИЕ

Датчики (зонды) приобретаются отдельно.

На рисунке ниже представлены варианты применения кондуктометрических зондов в неметаллическом (1) и металлическом (2) резервуарах соответственно.

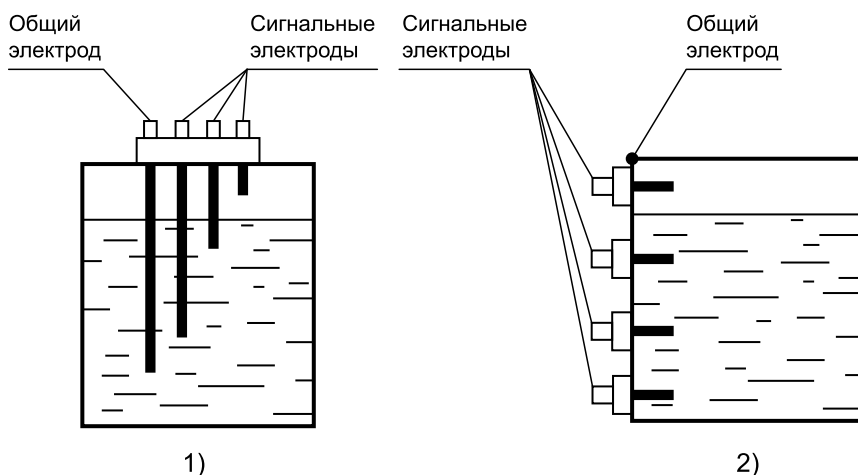


Рисунок 5.3 – 1) Неметаллический резервуар; 2) Металлический резервуар

**ПРЕДУПРЕЖДЕНИЕ**

При контроле уровней жидкости в металлическом резервуаре в качестве общего электрода может быть использован корпус резервуара (рисунок, 2 5.3).

По мере заполнения резервуара электроды соприкасаются с жидкостью, вследствие чего происходит замыкание электрических цепей между общим и соответствующими сигнальными входами, фиксируемое прибором как достижение заданных уровней. Для визуального контроля за уровнем жидкости используется четыре светодиодных индикатора «Входы». Светодиод загорается, если получает сигнал от соответствующего датчика.

**ВНИМАНИЕ**

Кондуктометрический способ контроля может оказаться неэффективным, если в техническом процессе используется не жидкость, а суспензия или эмульсия, осаждение частиц из которых может привести к изоляции электродов датчиков.

5.7.2 Принцип работы с датчиком

Сигнал с датчика, измеряющего физический параметр объекта (температуру, давление и т. п.), поступает в прибор в результате последовательного опроса датчиков прибора. В процессе обработки сигналов осуществляется их фильтрация от помех и коррекция показаний в соответствии с заданными параметрами. Полученный сигнал преобразуется по данным НСХ в цифровые значения и передается по сети RS-485.

Опрос датчиков и обработка их сигналов измерительным устройством осуществляется последовательно по замкнутому циклу.

Для организации обмена данными в сети по интерфейсу RS-485 необходим Мастер сети.

Мастером сети может являться:

- ПК;
- ПЛК;
- панель оператора;
- удаленный облачный сервис.

В сети RS-485 предусмотрен только один Мастер сети.

Прибор конфигурируется на ПК через адаптер интерфейса RS-485/RS-232 или RS-485/USB (например, ОВЕН АС3-М или АС4) с помощью ПО «Конфигуратор М110» (см. [раздел 7.1](#)).

5.7.3 Подключение датчиков уровня

Схема подключения к входам прибора кондуктометрических датчиков уровня приведена на рисунке ниже:

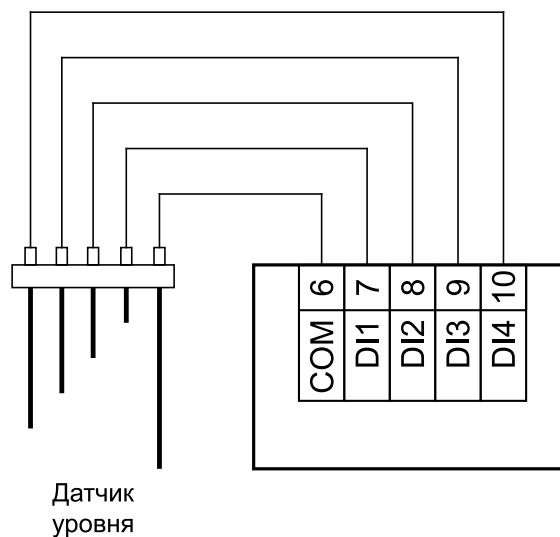


Рисунок 5.4 – Схема подключения датчиков уровня

**ПРЕДУПРЕЖДЕНИЕ**

Общим входом для датчиков является вход «COM».

5.8 Подключение нагрузки к ВЭ

5.8.1 Подключение ВЭ типа «Р»

Электромагнитное реле позволяет подключать нагрузку с максимальным допустимым током 5 А при напряжении до 250 В 50 Гц или током 3 А постоянного напряжения до 24 В.

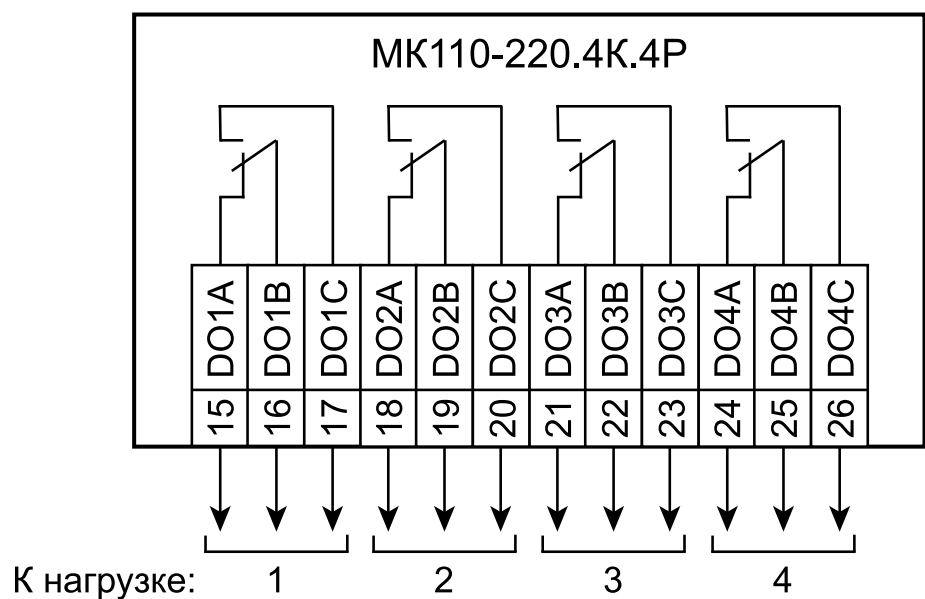


Рисунок 5.5 – Схема подключения к ВЭ типа «Электромагнитное реле»

6 Устройство и принцип работы

6.1 Принцип работы

Прибор работает в сети RS-485 по протоколам:

- DCON;
- Modbus-ASCII;
- Modbus-RTU;
- ОВЕН.

Тип протокола определяется прибором автоматически.

Для организации обмена данными в сети по интерфейсу RS-485 необходим Мастер сети.

Мастером сети может являться:

- ПК;
- ПЛК;
- панель оператора;
- удаленный облачный сервис.

В сети RS-485 предусмотрен только один Мастер сети.

Прибор оснащен четырьмя дискретными ВЭ (электромагнитные реле). ВЭ срабатывает во время контакта соответствующего сигнального электрода с жидкостью. Кроме того, ВЭ может управляться по сети RS-485.

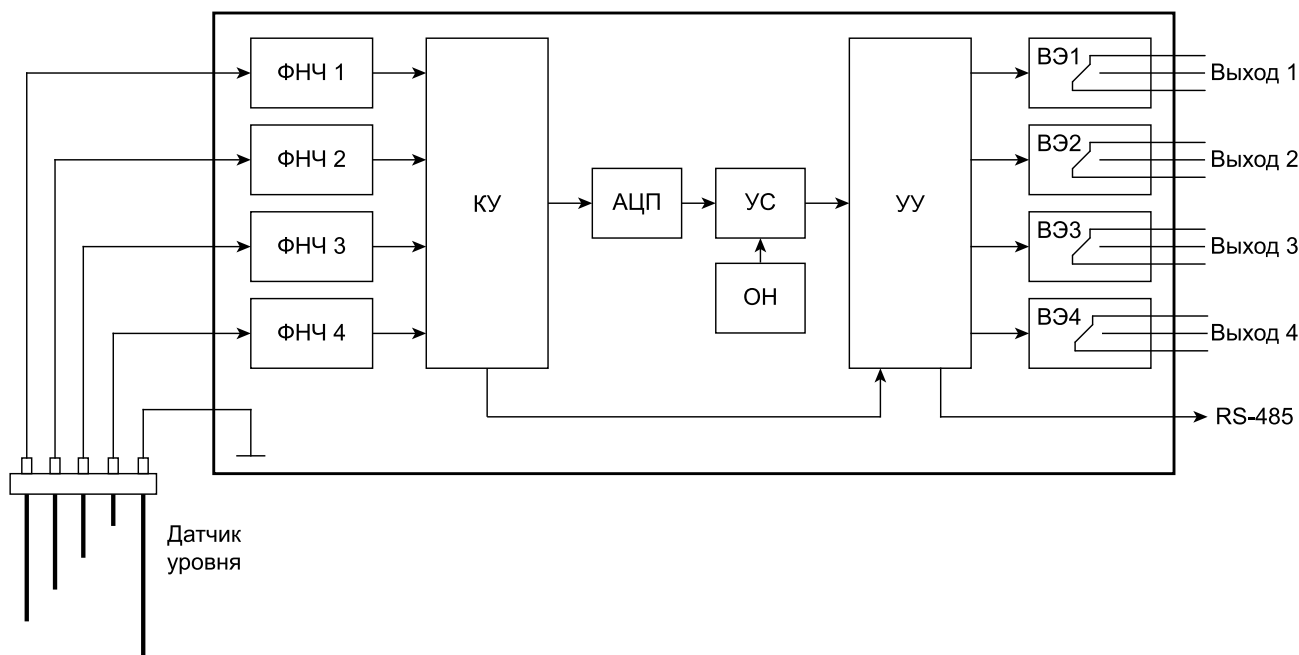


Рисунок 6.1 – Функциональная схема прибора

Датчик уровня подключается к входным фильтрам низких частот (ФНЧ). Далее через коммутационное устройство (КУ) сигнал поступает на аналого-цифровой преобразователь (АЦП).

В устройстве сравнения (УС) происходит сравнение уровня оцифрованного сигнала датчика со значением уставки опорного напряжения (ОН). Значение уставки опорного напряжения выбирается переключателями DIP1 и DIP2.

Устройство управления (УУ) выбирает канал измерения датчика уровня и управление соответствующим ВЭ. ВЭ срабатывает во время затопления соответствующего сигнального электрода с жидкостью.

Управление ВЭ вне зависимости от затопления датчика уровня возможно только при установке переключателя DIP3 в положение «ON».

ВЭ можно управлять по сети RS-485 или в зависимости от состояния дискретных входов.

Прибор конфигурируется на ПК через адаптер интерфейса RS-485/RS-232 или RS-485/USB (например, ОВЕН АС3-М или АС4) с помощью ПО «Конфигуратор М110».

6.2 Управление и индикация

На лицевой панели прибора расположены светодиоды:

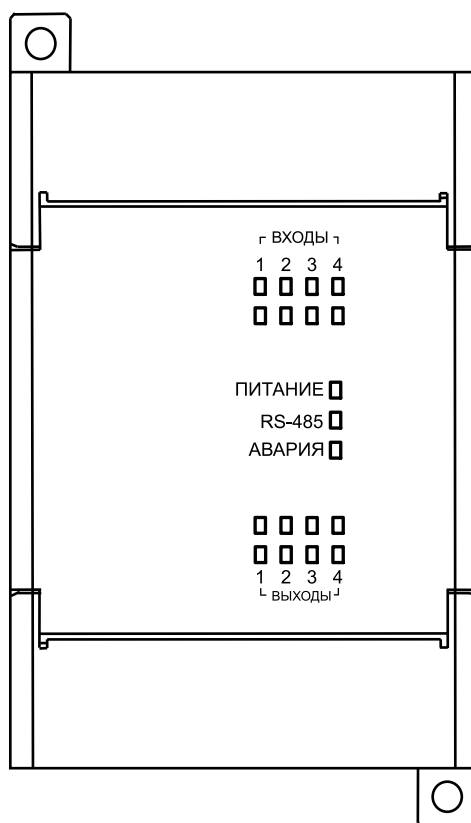


Рисунок 6.2 – Лицевая панель прибора

Таблица 6.1 – Назначение светодиодов

Светодиод	Состояние светодиода	Назначение
Входы 1...4	Светится	ВЭ включен
Выходы 1...4	Светится	Затопление датчика уровня (контакт датчика с жидкостью)
RS-485	Мигает	Передача данных по RS-485
Питание	Светится	Питание подано
Авария	Светится	Обмен по сети RS-485 отсутствует дольше времени, установленного в параметре t.out

Под открывающейся крышкой лицевой панели на плате прибора расположены четыре DIP-переключателя для управления параметрами ВЭ.

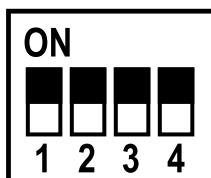


Рисунок 6.3 – Внешний вид DIP-переключателей (все переключатели отключены (в положении «OFF»))

Таблица 6.2 – Пороги включения и отключения ВЭ в зависимости от положения переключателей установки порога срабатывания DIP1 и DIP2

DIP-переключатели установки порога срабатывания		Порог включения ВЭ	Порог отключения ВЭ
№ Положения	Вид		
1		< 900 Ом	2,4 кОм
2		< 9 кОм	24 кОм
3		< 90 кОм	240 кОм
4		< 430 кОм	900 кОм

7 Настройка

7.1 Конфигурирование

Прибор конфигурируется с помощью ПО «Конфигуратор M110». Установочный файл располагается на сайте owen.ru.

Для конфигурирования прибора следует:

1. Подключить прибор к ПК через адаптер интерфейса RS-485/RS-232 или RS-485/USB.
2. Подать питание на прибор.
3. Установить и запустить ПО «Конфигуратор M110».
4. Выбрать настройки порта для установки связи с прибором.

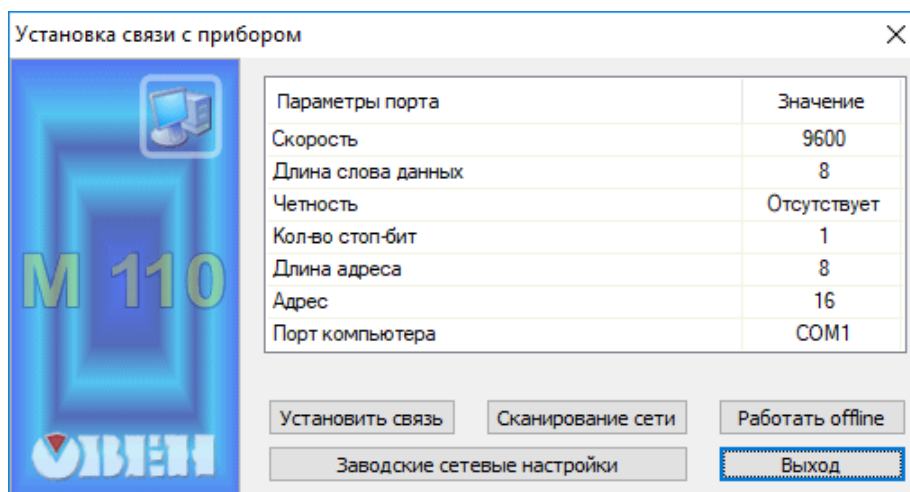


Рисунок 7.1 – Выбор настроек порта

5. Выбрать модель прибора.

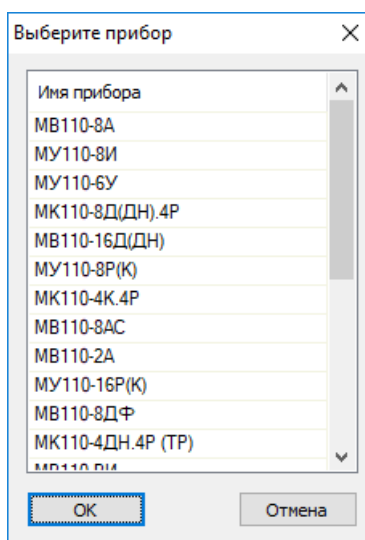


Рисунок 7.2 – Выбор модели прибора

6. В открывшемся главном окне задать конфигурационные параметры (см. приложение [Настраиваемые параметры](#)).

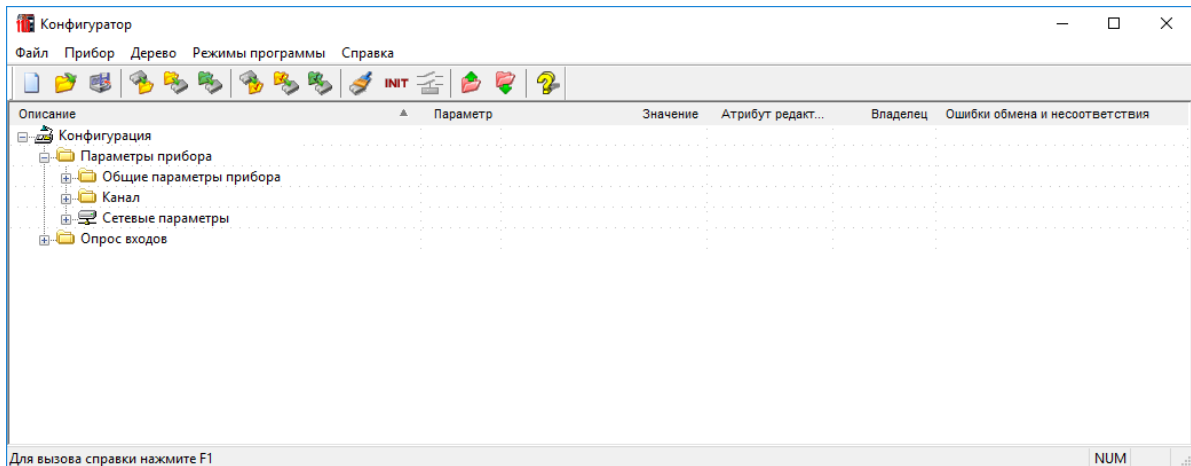


Рисунок 7.3 – Главное окно

- После задачи параметров записать настройки в прибор, выбрав команду в главном меню **Прибор** → **Записать все параметры**.

Подробная информация о работе с ПО «Конфигуратор М110» представлена в руководстве пользователя на сайте owen.ru.

7.2 Конфигурационные и оперативные параметры

Параметры в приборе разделяются на группы:

- конфигурационные;
- оперативные.

Конфигурационные параметры – это параметры, определяющие конфигурацию прибора: структуру и сетевые настройки. Значения конфигурационных параметров следует задавать с помощью ПО «Конфигуратор М110».

Значения конфигурационных параметров хранятся в энергонезависимой памяти прибора и сохраняются в случае выключения питания.

Оперативные параметры – это данные, которые прибор получает или передает по сети RS-485. В сеть они передаются ПК, контроллером или прибором-регулятором. Оперативные параметры отражают текущее состояние регулируемой системы.

Каждый параметр имеет имя, состоящее из латинских букв (до четырех), которые могут быть разделены точками, и название. Например, «Аварийное значение на ВЭ» **O.ALr**, где «Аварийное значение на ВЭ» – название, **O.ALr** – имя.

7.3 Восстановление заводских сетевых настроек

Восстановление заводских сетевых настроек прибора используется во время установки связи между ПК и прибором в случае утери информации о заданных значениях сетевых параметров прибора.

Для восстановления заводских сетевых настроек прибора следует:

1. Отключить питание прибора.
2. Открыть крышку на лицевой панели прибора.
3. Установить переключатель в положение «Замкнуто», при этом прибор работает с заводскими значениями сетевых параметров, но в его памяти сохраняются установленные ранее значения сетевых параметров.
4. Включить питание.



ВНИМАНИЕ

Напряжение на некоторых элементах печатной платы прибора опасно для жизни! Прикосновение к печатной плате, а также попадание посторонних предметов внутрь корпуса недопустимы!

5. Запустить ПО «Конфигуратор М110».
6. В окне установки связи задать значения заводских сетевых параметров ([таблица 7.1](#)) или нажать кнопку «Заводские сетевые настройки». Связь с прибором установится с заводскими значениями сетевых параметров.

7. Считать значения сетевых параметров прибора, выбрав команду **Прибор | Прочитать все параметры** или открыв папку **Сетевые параметры**.
8. Зафиксировать на бумаге значения сетевых параметров прибора, которые были считаны.
9. Закрыть ПО «Конфигуратор M110».
10. Отключить питание прибора.
11. Снять перемычку .
12. Закрыть крышку на лицевой панели прибора.
13. Включить питание прибора и запустить ПО «Конфигуратор M110».
14. Установить зафиксированные ранее значения параметров в окне **Установка связи с прибором**.
15. Нажать кнопку **Установить связь**.
16. Проверить наличие связи с прибором, выбрав команду **Прибор | Проверка связи с прибором**.

Таблица 7.1 – Заводские значения сетевых параметров прибора


Параметр	Описание	Заводская установка
bPS	Скорость обмена данными	9600 бит/с
LEn	Длина слова данных	8 бит
PrtY	Тип контроля четности слова данных	Отсутствует
Sbit	Количество стоп-битов в посылке	1
A.Len	Длина сетевого адреса	8 бит
Addr	Базовый адрес прибора	16
Rs.dl	Задержка ответа по RS-485	2 мс

8 Интерфейс RS-485

8.1 Базовый адрес прибора в сети RS-485

Каждый прибор в сети RS-485 должен иметь свой уникальный базовый адрес. Базовый адрес прибора задается в ПО «Конфигуратор M110» (параметр **Addr**).

Таблица 8.1 – Адресация в сети RS-485

Параметр	Значение
Протокол ОВЕН*	
Диапазон значений базового адреса при 8-битной адресации	от 0 до 247
Диапазон значений базового адреса при 11-битной адресации	от 0 до 2032
Широковещательный адрес при 8-битной адресации	255
Широковещательные адреса при 11-битной адресации	от 2040 до 2047
Базовый адрес прибора по умолчанию	16
Базовый адрес каждого следующего прибора	[базовый адрес предыдущего прибора] + 8
Протокол Modbus	
Диапазон значений базового адреса	от 1 до 247
Широковещательный адрес	0
Протокол DCON	
Диапазон значений базового адреса	от 0 до 255
 ПРИМЕЧАНИЕ	* Длина базового адреса определяется параметром A.Len во время задания сетевых настроек. В адресе может быть 8, либо 11 бит.

8.2 Протокол ОВЕН

Для задания скважности ШИМ по сети RS-485 следует присвоить значения четырем оперативным параметрам **r.OE** прибора, см. приложение [Оперативные параметры протокола ОВЕН](#).

Посылка групповой команды включения/выключения ВЭ по протоколу ОВЕН невозможна.

По протоколу ОВЕН опрос состояния дискретных входов и счетчиков производится через оперативные параметры прибора.

В параметре **r.Cn** бит, равный 0, соответствует состоянию «Разомкнут», равный 1, соответствует состоянию «Замкнут». Старший бит соответствует входу с наибольшим номером.

№ бита	15	4	3	0
Значение	Всегда равны 0		Состояние входов с 4 до 1	

8.3 Протокол Modbus

Работа по протоколу Modbus может идти в режимах ASCII или RTU.

По протоколу Modbus возможно считывание битовой маски состояния всех дискретных входов (регистр с номером 17 (0x11)). В регистре используются биты с 0 по 3, старший из них соответствует входу с наибольшим номером.

№ бита	15	4	3	0
Значение	Всегда равны 0		Состояние входов с 4 до 1	

Значения битов в маске:

- **0** соответствует состоянию входа «Разомкнут»;
- **1** соответствует состоянию «Замкнут».

Каждый ВЭ в отдельности управляется записью скважности ШИМ в регистры, соответствующие каждому из дискретных ВЭ. Регистры записываются командой 16 (0x10), считываются – командами 3 (0x03) или 4 (0x04).

Групповая команда включения/выключения ВЭ может посылаться:

- командой 16 (0x10) записью битовой маски в регистр с номером 18 (0x12);
- командой 15 (0x0F) записью битовой маски в адресное пространство ячеек.

В случае функции 16 в регистр записывается значение от 0 до 15, каждый бит значения соответствует состоянию дискретного ВЭ прибора. Единичное значение бита соответствует состоянию «Включено» для ВЭ.

Значение счетчиков дискретных входов следует считывать из регистров с номерами от 64 (0x40) до 67 (0x43). Счетчики обнуляются записью 0 в эти регистры.

В случае использования функции 15 указывается:

- начальный адрес ВЭ – от 0x0000 до 0x0003;
- количество ВЭ (начиная с начального адреса ВЭ, если он установлен 0x0000, то начиная с ВЭ № 1), состояние которых должно быть установлено – от 0x0001 до 0x0004;
- количество байт (посылаемой маски) – 0x01;
- выходное значение (битовая маска). Единичное значение бита соответствует состоянию «Включено» для ВЭ.

Регистры записываются командой **16 (0x10)**, считываются – командами **3 (0x03)** или **4 (0x04)**.



ПРЕДУПРЕЖДЕНИЕ

По протоколу Modbus возможно изменение периода ШИМ, значения безопасного состояния и других параметров ВЭ. Эти данные при получении сохраняются в энергонезависимой памяти прибора, имеющей ограниченный ресурс перезаписей (около 1 млн), поэтому не рекомендуется менять значения периода ШИМ или значения безопасного состояния так же часто, как передавать значения скважности ШИМ.

Полный список регистров Modbus приведен в приложении [Регистры протокола Modbus](#).

8.4 Протокол DCON

Для работы с дискретными входами и счетчиками по протоколу DCON в модуле реализованы 4 команды:

- считать значения дискретных входов (вариант № 1 и вариант № 2);
- считать значения счетчика дискретного входа;
- обнулить состояние счетчика дискретного входа;
- включение/выключение ВЭ.

Считать значения дискретных входов (вариант № 1)

Посылка:

@AA[СНК] (cr)

где **AA** – адрес модуля от 0x00 до 0xFF;

[СНК] – контрольная сумма;

(cr) – символ перевода строки (0x0D).

Ответ:

- в случае приема допустимой команды:

(данные) [СНК] (cr)

- при нераспознанной команде:

?AA[СНК] (cr)

где **(данные)** – 16 бит значений, описанные в [таблице 8.2](#).

Таблица 8.2 – Соответствие состояний дискретных входов битам данных

№ бита	15	4	3	0
Значение	Всегда равны 0		Состояние входов с 4 до 1	

**ВНИМАНИЕ**

Для протокола DCON бит, равный **1**, означает, что вход «Разомкнут», бит, равный **0**, – что вход «Замкнут».

Если в посылке синтаксическая ошибка или ошибка в контрольной сумме, то ответ не посылается.

Пример

Посылка:

>@10 [CHK] (cr) – запрос состояния дискретных входов с модуля с шестнадцатеричным адресом 10.

Ответ:

>000F [CHK] (cr) – все дискретные входы в состоянии «Разомкнут».

Считать значения дискретных входов (вариант № 2)

Посылка:

AA6 [CHK] (cr)

где AA – адрес модуля от 0x00 до 0xFF;

6 – команда чтения значения дискретных входов;

[CHK] – контрольная сумма;

(cr) – символ перевода строки (0x0D).

Ответ:

- в случае приема допустимой команды:

! (данные) [CHK] (cr)

- при нераспознанной команде:

?AA [CHK] (cr)

где (данные) – три байта значений, описанные в [таблице 8.3](#).

Таблица 8.3 – Соответствие состояний дискретных входов битам данных

№ бита	23	12	11	8	7	0
Значение	Всегда равны 0		Состояние входов с 4 до 1		Всегда равны 0	

**ПРИМЕЧАНИЕ**

Для протокола DCON бит, равный **1**, означает, что вход «Разомкнут», бит, равный **0**, – что вход «Замкнут».

Если в посылке синтаксическая ошибка или ошибка в контрольной сумме, то ответ не посылается.

Пример

Посылка:

>\$106 [CHK] (cr) – запрос состояния дискретных входов с модуля с шестнадцатеричным адресом 10.

Ответ:

>!000300 [CHK] (cr) – дискретные входы № 1, 2 в состоянии «Разомкнут», остальные в состоянии «Замкнут».

Считать значения счетчика дискретного входа**Посылка:**

#AA[N][CHK] (cr)

где **AA** – адрес модуля от 0x00 до 0xFF;**N** – номер входа от 0x0 до 0x3;**[CHK]** – контрольная сумма;**(cr)** – символ перевода строки (0x0D).**Ответ:**

- в случае приема допустимой команды:
! (данные) [CHK] (cr)
- в случае запроса счетчика с несуществующего входа или при нераспознаваемой команде:
?AA[CHK] (cr)

где **(данные)** – результат вычисления в диапазоне от 00000 до 65535 в десятичном виде (строка 5 символов).

Если в посылке синтаксическая ошибка или ошибка в контрольной сумме, то никакого ответа не требуется.

Пример

Посылка:

>#101 [CHK] (cr) – запрос состояния счетчика входа № 2 модуля с шестнадцатеричным адресом 10.

Ответ:

>!00347 [CHK] (cr) – значение счетчика равно 347 (в десятичном виде).

Обнулить состояние счетчика дискретного входа**Посылка:**

\$AACN[CHK] (cr)

где **AA** – адрес модуля от 0x00 до 0xFF;**C** – команда сброса значения счетчика (C – большая латинская);**N** – номер дискретного входа от 0x0 до 0x3;**[CHK]** – контрольная сумма;**(cr)** – символ перевода строки (0x0D).**Ответ:**

- в случае приема допустимой команды:
!AA[CHK] (cr)
- при нераспознаваемой команде:
?AA[CHK] (cr)

Если в посылке синтаксическая ошибка или ошибка в контрольной сумме, то никакого ответа не требуется.

Пример

Посылка:

> \$10C1 [CHK] (cr) – обнулить состояние счетчика входа № 2 модуля с шестнадцатеричным адресом 10.

Ответ:

>!10 [CHK] (cr) – значение счетчика обнулено.

Включение/выключение ВЭ

По протоколу DCON возможна посылка только групповой команды на включение/выключение ВЭ. Задать скважность ШИМ по протоколу DCON нельзя.

Посылка:

@AA (данные) [CHK] (cr)

где AA – адрес модуля от 0x00 до 0xFF;

(данные) – 8 бит значений, записываемых в выходы. Значение 1 соответствует состоянию «Включено», значение 0 состоянию «Выключено». Значение старших четырех бит всегда игнорируется. Четвертый (считая справа) бит соответствует выходу № 4, младший (последний) – выходу № 1;

[CHK] – контрольная сумма;

(cr) – символ перевода строки (0x0D).

Ответ:

- в случае приема допустимой команды:

[CHK] (cr)

- при нераспознаваемой команде:

?AA [CHK] (cr)

Если в посылке синтаксическая ошибка или ошибка в контрольной сумме, то ответ не посылается.

Пример

Посылка:

>@100F [CHK] (cr) – установить все дискретные выходы модуля с шестнадцатеричным адресом 10 в состояние «Включено».

Ответ:

>[CHK] (cr) – успешно».

Пример

Посылка:

>@100A [CHK] (cr) – установить выходы № 4 и № 2 в состояние «Включено», а выходы № 3 и № 1 – в состояние «Выключено».

Ответ:

>[CHK] (cr) – успешно».

Контрольная сумма (CHK) позволяет обнаружить ошибки в командах, отправленных из ведущего устройства, а также в ответах ведомого. Контрольная сумма (CHK) передается как коды двух ASCII символов (от 0x00 до 0xFF) и представляет собой сумму ASCII кодов всех символов посылки не включая код символа переноса строки. В случае переполнения суммы, старшие разряды отбрасываются.

**ПРИМЕЧАНИЕ**

Вся информация, содержащаяся в кадре, включая адрес прибора, данные, CHK и символ перевода строки, передается в ASCII кодах. Следует обратить внимание, что использование ASCII кодов строчных латинских символов недопустимо.

8.5 Опрос состояния входов по сети RS-485

Для получения значения состояния дискретных входов следует прочитать значение регистра «Состояние дискретных входов» (имя и адрес регистра приведены в Приложениях). Значение регистра соответствует состоянию дискретных входов согласно таблице ниже.

Таблица 8.4 – Состояние дискретных входов

Состояние входов (0 – датчик осушен, 1 – датчик затоплен)				Значение
Вход 1	Вход 2	Вход 3	Вход 4	
0	0	0	0	0
1	0	0	0	1
0	1	0	0	2
1	1	0	0	3
0	0	1	0	4
1	0	1	0	5
0	1	1	0	6
1	1	1	0	7
0	0	0	1	8
1	0	0	1	9
0	1	0	1	10
1	1	0	1	11
0	0	1	1	12
1	0	1	1	13
0	1	1	1	14
1	1	1	1	15

8.6 Управление ВЭ по сети RS-485

Управлять дискретными ВЭ следует с помощью:

- контроллера;
- ПК с установленной SCADA-системой с подключенным OPC-сервером.

Для управления дискретными ВЭ следует:

1. Удостовериться, что значение параметра входа **Управление по сети = да**.
2. В случае значения параметра входа **Управление по сети = нет** установить переключатель DIP3 («Управление по сети») в положение «ON».
3. Записать значение состояния ВЭ в параметр «Состояния дискретных выходов», параметр и адрес регистра приведены в Приложениях. Все ВЭ будут установлены в соответствующие состояния согласно таблице.
4. В случае установки переключателя DIP3 в положение «Off», состояние ВЭ будет определяться в соответствии с состояниями входов. То есть, в случае замыкания входа (датчик затоплен) включается соответствующий выход. В данном режиме невозможно управлять состоянием выходов по сети RS-485. Состояние данного переключателя отображается в параметре «Управление по сети» – «нет».

Таблица 8.5 – Состояния ВЭ

Состояние ВЭ (0 – отключен, 1 – включен)				Значение
Выход 1	Выход 2	Выход 3	Выход 4	
0	0	0	0	0
1	0	0	0	1
0	1	0	0	2
1	1	0	0	3
0	0	1	0	4
1	0	1	0	5
0	1	1	0	6
1	1	1	0	7
0	0	0	1	8
1	0	0	1	9

Продолжение таблицы 8.5

Состояние ВЭ (0 – отключен, 1 – включен)				Значение
Выход 1	Выход 2	Выход 3	Выход 4	
0	1	0	1	10
1	1	0	1	11
0	0	1	1	12
1	0	1	1	13
0	1	1	1	14
1	1	1	1	15

8.7 Режим «Авария»

Если от Мастера сети RS-485 нет запросов в течение времени, заданного параметром **t.out** «Максимальный сетевой тайм-аут», то прибор переходит в режим «Авария». Все ВЭ переходят в состояние, определенное положением переключателя DIP4 («Режим работы по тайм-ауту»), согласно таблице 8.6.

Прибор выходит из состояния «Авария» в случае выполнения одного из условий:

- получен запрос от Мастера сети;
- включен режим автоматического управления (переключатель DIP3 – в положении «off»).

Безопасного состояния при положении «off» переключателя DIP3 не существует.

Безопасное состояние выходов определяется значением параметра **O.ALr**. Значение данного параметра задается при первоначальном конфигурировании и может изменяться по сети (запись в параметр **O.ALr** нового значения).

Соотношение значения параметра **O.ALr** и безопасных состояний ВЭ приведено в таблице ниже.

По умолчанию значение параметра **O.ALr** равно 0.

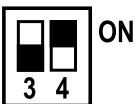
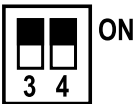
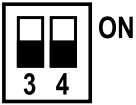
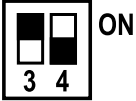
Пример

В случае пропадания связи по RS-485 прибор отслеживает состояние переключателей DIP3 и DIP4. Если состояние DIP3 – On, и DIP4 – Off, прибор переводит состояние выходов согласно значению параметра **O.ALr**.

Соответственно, при значении **O.ALr** = 5 выходы 1 и 3 перейдут во включенное состояние, выходы 2 и 4 – в выключенное состояние.

При значении **t.out** = 0 прибор не переходит в режим «Авария» (ВЭ не меняют своего состояния).

Таблица 8.6 – Положение переключателей

№ положения	Вид переключателей	Состояние ВЭ	
		Режим «Авария»	Выход из режима «Авария»
1	 ON	Определяется параметром O.ALr	Определяется параметром S.do
2	 ON	Определяется состоянием входов	Определяется состоянием входов
3	 ON	Определяется состоянием входов	Определяется состоянием входов
4	 ON	Определяется состоянием входов	Определяется состоянием входов

**ПРИМЕЧАНИЕ**

Светодиод «Авария» светится только в положениях № 1 и № 3.

Таблица 8.7 – Значение O.ALr в зависимости от состояний ВЭ

Состояние ВЭ (0 – отключен, 1– включен)				Значение O.ALr
Выход 1	Выход 2	Выход 3	Выход 4	
0	0	0	0	0
1	0	0	0	1
0	1	0	0	2
1	1	0	0	3
0	0	1	0	4
1	0	1	0	5
0	1	1	0	6
1	1	1	0	7
0	0	0	1	8
1	0	0	1	9
0	1	0	1	10
1	1	0	1	11
0	0	1	1	12
1	0	1	1	13
0	1	1	1	14
1	1	1	1	15

9 Техническое обслуживание

9.1 Общие указания

Во время выполнения работ по техническому обслуживанию прибора следует соблюдать требования безопасности из [раздела 3](#).

Техническое обслуживание прибора проводится не реже одного раза в 6 месяцев и включает следующие процедуры:

- проверка крепления прибора;
- проверка винтовых соединений;
- удаление пыли и грязи с клеммника прибора.

10 Маркировка

На корпус прибора нанесены:

- наименование прибора;
- степень защиты корпуса по ГОСТ 14254;
- напряжение и частота питания;
- потребляемая мощность;
- класс защиты от поражения электрическим током по ГОСТ 12.2.007.0;
- знак соответствия требованиям ТР ТС (EAC);
- страна-изготовитель;
- заводской номер прибора и год выпуска.

На потребительскую тару нанесены:

- наименование прибора;
- знак соответствия требованиям ТР ТС (EAC);
- страна-изготовитель;
- заводской номер прибора и год выпуска.

11 Упаковка

Прибор упаковывается в соответствии с ГОСТ 23088 в потребительскую тару, выполненную из коробочного картона согласно ГОСТ 7933.

Для почтовой пересылки прибор упаковывается в соответствии с ГОСТ 9181.

12 Транспортирование и хранение

Прибор должен транспортироваться в закрытом транспорте любого вида в транспортной таре поштучно или в контейнерах. В транспортных средствах тара должна крепиться согласно правилам, действующим на соответствующих видах транспорта.

Условия транспортирования должны соответствовать условиям 5 ГОСТ 15150 при температуре окружающего воздуха от -25 до $+55$ °C с соблюдением мер защиты от ударов и вибраций.

Условия хранения в таре на складе изготовителя и потребителя должны соответствовать условиям 1 ГОСТ 15150. В воздухе не должны присутствовать агрессивные примеси.

Прибор следует хранить на стеллажах.

13 Комплектность

Наименование	Количество
Прибор	1 шт.
Паспорт и Гарантийный талон	1 экз.
Краткое руководство по эксплуатации	1 экз.



ПРИМЕЧАНИЕ

Изготовитель оставляет за собой право внесения дополнений в комплектность прибора.

14 Гарантийные обязательства

Изготовитель гарантирует соответствие прибора требованиям ТУ при соблюдении условий эксплуатации, транспортирования, хранения и монтажа.

Гарантийный срок эксплуатации – **24 месяца** со дня продажи.

В случае выхода прибора из строя в течение гарантийного срока при соблюдении условий эксплуатации, транспортирования, хранения и монтажа предприятие-изготовитель обязуется осуществить его бесплатный ремонт или замену.

Порядок передачи прибора в ремонт содержится в паспорте и в гарантийном талоне.

Приложение А. Настраиваемые параметры

Полный перечень параметров прибора с указанием типов, имен, HASH-сверток и диапазонов значений приведен в файле «Параметры МК110-4К4Р», размещенном на сайте owen.ru.

Таблица А.1 – Общие параметры

Имя параметра	Название параметра	Допустимые значения	Заводская установка	Примечание
dev	Имя прибора	до 7 символов	МК-4К4Р	Только чтение
ver	Версия ПО	до 4 символов	-	Только чтение
n.Err	Код последней ошибки	1 символ	-	Только чтение
CodP	Режим работы	0...0x00F3	-	Только чтение бит 0, бит 1 – код порога срабатывания; бит 2, бит 3 – резерв; бит 4 – вход «Заводские настройки»; бит 5 – вход «Управление по сети»; бит 6 – вход «Режим работы по тайм-ауту»: 1 – автоматическое управление; 0 – установка выходов в безопасное состояние; бит 7: вход «Режим функционирования»; 1 – тестирование; 0 – работа (штатный режим)

Таблица А.2 – Конфигурационные параметры

Параметр		Допустимые значения	Комментарии	Заводская установка
Имя	Название			
Папка «Параметры дискретных входов»				
O.ALr	Параметры дискретного выхода	0...0x000F	Битовая маска	0
Папка «Сетевые параметры»				
bPS	Скорость обмена данными	0...8	0 – 2,4 кбод; 1 – 4,8 кбод; 2 – 9,6 кбод; 3 – 14,4 кбод; 4 – 19,2 кбод; 5 – 28,8 кбод; 6 – 38,4 кбод; 7 – 57,6 кбод; 8 – 115,2 кбод	2
LEn	Длина слова данных	0...1	0 – 8 бит; 0 – 11 бит	0
PrtY	Тип контроля четности слова данных	0...2	0 – отсутствует (no); 1 – четность (Even); 2 – нечетность (Odd)	0
Sbit	Количество стоп-битов в посылке	0...1	0 – 1 стоп-бит; 1 – 2 стоп-бита	0
A.LEn	Длина сетевого адреса	0...1	0 – 8 бит; 0 – 11 бит	0

Продолжение таблицы А.2

Параметр		Допустимые значения	Комментарии	Заводская установка
Имя	Название			
Addr	Базовый адрес прибора	Протокол ОВЕН: 0...254 для A.LEn = 8; 0...2039 для A.LEn = 11. Протокол Modbus: 1...255. Протокол DCON: 0...255	–	16
t.out	Максимальный сетевой тайм-аут	0...600 с	–	0
Rs.dL	Задержка ответа по RS-485	0...45 мс	–	2



ВНИМАНИЕ

Конфигурации сетевых настроек 7-No-1 и 8-Yes-2 прибором не поддерживаются!

Приложение Б. Оперативные параметры протокола ОВЕН

Таблица Б.1 – Оперативные параметры протокола ОВЕН

Имя параметра	Формат данных	Название параметра	Допустимые значения	Комментарии
r.Cn	Int16	Состояние дискретных входов	0...0x000F	Битовая маска текущего состояния всех дискретных входов прибора По несуществующим входам посылаются 0. Только чтение
S.do	Int16	Состояние дискретных выходов	0...0x000F	Битовая маска текущего состояния всех выходов прибора

Приложение В. Регистры протокола Modbus

Таблица В.1 – Входные/выходные данные протокола Modbus

№	Параметр	Тип	Диапазон	Адрес (Hex)	Заводская установка	Примечание
«Holding» Registers (чтение: функция 0x03, 0x04, запись: функция 0x10)						
1	Скорость обмена	WORD (2 байта)/Char (1 байт)	0–8	0000	2	0 – 2,4 кбод; 1 – 4,8 кбод; 2 – 9,6 кбод; 3 – 14,4 кбод; 4 – 19,2 кбод; 5 – 28,8 кбод; 6 – 38,4 кбод; 7 – 57,6 кбод; 8 – 115,2 кбод Тип параметра указан для протоколов Modbus/OБЕН
2	Длина слова данных	WORD/Char	0–1	0001	1	0 – 7 бит, 1 – 8 бит Тип параметра указан для протоколов Modbus/OБЕН
3	Четность	WORD/Char	0–2	0002	0	0 – нет паритета, 1 – четный, 2 – нечетный Тип параметра указан для протоколов Modbus/OБЕН
4	Количество стоп-битов	WORD/Char	0–1	0003	0	0 – 1 стоп-бит, 1 – 2 стоп-бита Тип параметра указан для протоколов Modbus/OБЕН
5	Длина сетевого адреса	WORD/Char	0–1	0004	0	0 – 8 бит, 1 – 11 бит Тип параметра указан для протоколов Modbus/OБЕН
6	Базовый адрес прибора	WORD	1–255/ 1–2047	0005	16	Диапазон указан для протокола Modbus/OБЕН
7	Задержка ответа от прибора по RS-485	WORD/Char	0–45 мс	0006	2	Тип параметра указан для протоколов Modbus/OБЕН
8	Максимальный сетевой тайм-аут	WORD	0–600 с	0007	0	Тип параметра указан для протоколов Modbus/OБЕН
9	Безопасное состояние дискретных выходов	WORD	0 – 0x000F	0008	0	Битовая маска состояния дискретных выходов, устанавливаемая при сетевом тайм-ауте: 1 – включен, 0 – отключен
«Input» Registers (чтение: функция 0x03, 0x04)						
10	Название прибора	Char[8] (8 байт)/ Char[7]	Строка из 8/7 символов	0009 000A 000B 000C	МК-4К4Р	Тип параметра указан для протоколов Modbus/OБЕН. Символы – латиница
11	Версия ПО	Char[4]	Строка из 4 символов	000D 000E		
12	Код сетевой ошибки при последнем обращении к прибору	WORD/Char	0–255	000F	0	Тип параметра указан для протоколов Modbus/OБЕН

Продолжение таблицы В.1

№	Параметр	Тип	Диапазон	Адрес (Hex)	Заводская установка	Примечание
13	Режим работы	WORD	0–0x00F3	0010	0	Только чтение бит 0, бит 1: код порога срабатывания ; бит 2, бит 3: резерв; бит 4: вход «Заводские настройки», бит 5: вход «Управление по сети», бит 6: вход «Режим работы по тайм-ауту»: 1 – автоматическое управление, 0 – установка выходов в безопасное состояние бит 7: вход «Режим функционирования»: 1 – тестирование, 0 – работа
Порты ввода/вывода (чтение: функция 0x03, 0x04)						
14	Состояние дискретных входов	WORD	0–0x000F	0011	–	Битовая маска состояния дискретных входов
Порты ввода/вывода (чтение: функция 0x03, 0x04, запись: функция 0x10)						
15	Состояние дискретных выходов	WORD	0–0x000F	0012	–	Битовая маска состояния дискретных выходов Команда записи разрешена только в режиме дистанционного управления выходами

Приложение Г. Команды протокола DCON

Таблица Г.1 – Команды протокола DCON

№	Команда	Назначение	Ответ	Содержание поля [Data]	Диапазон	Примечание
Порты ввода/вывода (чтение)						
1	\$AA6	Состояние дискретных входов / выходов	![[IIO]] (норма) ?AA (некорректная команда)	II – битовая маска состояния входов	0–0x0F	Битовая маска состояния входов (1 – датчик затоплен, 0 – датчик осушен): бит 0 – вход 1; бит 1 – вход 2; бит 2 – вход 3; бит 3 – вход 4
				OO – битовая маска состояния выходов	0–0x0F	Битовая маска состояния дискретных выходов (1 – замкнут/включен, 0 – разомкнут/выключен): бит 0 – вход 1; бит 1 – вход 2; бит 2 – вход 3; бит 3 – вход 4
2	@AA	Состояние дискретных входов / выходов	[[IIO]] (норма) ?AA (некорректная команда)			
Порты ввода/вывода (запись)						
3	@AA[OO]	Состояние дискретных выходов	(норма), ? (некорректная команда), ! (команда запрещена)	OO – битовая маска состояния выходов	0–0x0F	Битовая маска состояния дискретных выходов (1 – замкнут/включен, 0 – разомкнут/выключен): бит 0 – вход 1; бит 1 – вход 2; бит 2 – вход 3; бит 3 – вход 4. Команда разрешена только в режиме управления по сети

Пример

Команда «Считать состояние дискретных входов и выходов».

Посылка:

@AA[CHK](cr),

где:

AA – адрес прибора, от 0x00 до 0xFF;

[CHK] – контрольная сумма;

(cr) – символ перевода строки (0x0D).

Ответ:

(данные)[CHK](cr) – в случае приема допустимой команды;

?AA[CHK](cr) – при нераспознаваемой команде.



Россия, 111024, Москва, 2-я ул. Энтузиастов, д. 5, корп. 5
тел.: +7 (495) 641-11-56, факс: (495) 728-41-45
тех. поддержка 24/7: 8-800-775-63-83, support@owen.ru
отдел продаж: sales@owen.ru
www.owen.ru
1-RU-32517-1.15