

МК110-224.8ДН.4Р

Модуль дискретного ввода-вывода

Краткое руководство

1. Введение

Прибор предназначен для сбора данных со встроенных дискретных входов с последующей их передачей в сеть RS-485 и управления встроенными дискретными ВЭ, используемыми для подключения исполнительных механизмов с дискретным управлением, по сигналам из сети RS-485 или в зависимости от состояния дискретных входов (возможна установка логических функций «И», «ИЛИ», «НЕ» и др.).

Полное *Руководство по эксплуатации* доступно на странице прибора на сайте www.owen.ru.

2. Условия эксплуатации

Прибор следует эксплуатировать в следующих условиях:

- температура окружающего воздуха от -10 до +55 °С;
- относительная влажность воздуха не более 80 % (при +35 °С и более низких температурах без конденсации влаги);
- атмосферное давление от 84 до 106,7 кПа;
- закрытые взрывобезопасные помещения без агрессивных паров и газов.

3. Технические характеристики

Таблица 1 – Характеристики прибора

Наименование	Значение
Питание	
Напряжение питания (универсальное):	от 90 до 264 В (номинальное 230 В), частота от 47 до 63 Гц
переменного тока	
постоянного тока	от 18 до 30 В (номинальное 24 В)
Потребляемая мощность, не более	6 ВА
Входы	
Количество дискретных входов	8
Гальваническая развязка дискретных входов	Групповая
Электрическая прочность изоляции дискретных входов	1500 В
Максимальная частота сигнала, подаваемого на дискретный вход	1 кГц
Минимальная длительность импульса, воспринимаемого дискретным входом	0,5 мс (скважность 2 для частоты 1 кГц)
Напряжение питания дискретных входов	24 ± 3 В

Наименование	Значение
Максимальный входной ток дискретного входа	8,5 мА (при напряжении питания входа 27 В)
Ток «логической единицы», не менее	4,5 мА
Ток «логического нуля», не более	1,5 мА
Тип датчика дискретного входа	коммутационные устройства (контакты выключателей, кнопок, герконов, реле и т. п.); датчики, имеющие на выходе транзисторный ключ n-p-n типа (открытый коллектор) или p-n-p типа
Выходы	
Количество дискретных выходов	4
Параметры дискретных выходов (электромагнитных реле)	4 А при напряжении не более 250 В 50 Гц и $\cos\phi > 0,4$ или 4 А при постоянном напряжении не более 24 В
Интерфейсы	
Интерфейс связи с Мастером сети	RS-485
Максимальное количество приборов, одновременно подключаемых к сети RS-485, не более	32
Максимальная скорость обмена по интерфейсу RS-485	115200 бит/с
Протоколы связи, используемые для передачи информации	DCON, Modbus ASCII, Modbus RTU, OVEN
Общие параметры	
Габаритные размеры	(63 × 110 × 75) ± 1 мм
Степень защиты корпуса:	
со стороны передней панели	IP20
со стороны клеммной колодки	IP00
Средняя наработка на отказ	60 000 ч*
Средний срок службы	10 лет
Масса, не более	0,5 кг
ПРИМЕЧАНИЕ * Не считая электромеханических переключателей.	

4. Настройка

Прибор конфигурируется на ПК через адаптер интерфейса RS-485/RS-232 или RS-485/USB (например, OVEN AC3-M или AC4) с помощью программы «Конфигуратор M110» (см. *Руководство пользователя* на сайте www.owen.ru).

5. Монтаж и подключение

Во время выбора места установки следует убедиться в наличии свободного пространства для подключения модуля и прокладки проводов.

Прибор следует закрепить на DIN-рейке или на вертикальной поверхности с помощью винтов.

Внешние связи монтируются проводом сечением не более 0,75 мм². Для многожильных проводов следует использовать наконечники.

Питание прибора от 230 В следует осуществлять от сетевого фидера, не связанного непосредственно с питанием мощного оборудования.

Питание каких-либо устройств от сетевых контактов прибора запрещается.

Питание прибора от 24 В следует осуществлять от локального источника питания подходящей мощности.

Источник питания следует устанавливать в том же шкафу электрооборудования, в котором устанавливается прибор.

6. Схемы подключения

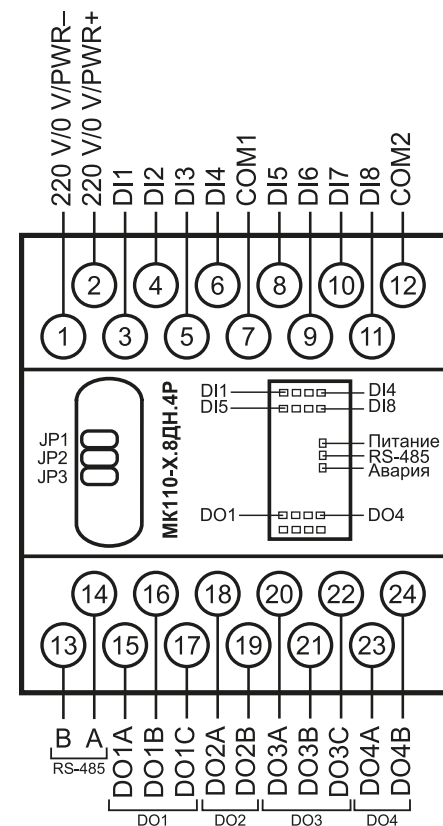


Рисунок 1 – Назначение контактов клеммника

Таблица 2 – Назначение контактов клеммной колодки прибора

№	Назначение	№	Назначение
1	Питание ~90...264 В или минус питания -18...30 В	13	RS-485 (B)
2	Питание ~90...264 В или плюс питания -18...30 В	14	RS-485 (A)
3	Вход 1 (DI1)	15	Выход 1A (DO1A)
4	Вход 2 (DI2)	16	Выход 1B (DO1B)
5	Вход 3 (DI3)	17	Выход 1C (DO1C)
6	Вход 4 (DI4)	18	Выход 2A (DO2A)
7	Питание входов 1-4 (COM1)	19	Выход 2B (DO2B)
8	Вход 5 (DI5)	20	Выход 3A (DO3A)
9	Вход 6 (DI6)	21	Выход 3B (DO3B)
10	Вход 7 (DI7)	22	Выход 3C (DO3C)
11	Вход 8 (DI8)	23	Выход 4A (DO4A)
12	Питание входов 5-8 (COM2)	24	Выход 4B (DO4B)



ПРИМЕЧАНИЕ

Для выходов 1 и 3 назначение контактов (А, В, С) следующее: А – нормально замкнутый, В – перекидной, С – нормально разомкнутый.
Для выходов 2 и 4 назначение контактов (А, В) следующее: А – перекидной, В – нормально разомкнутый.

Назначение перемычек:

- **JP1** – аппаратная защита энергонезависимой памяти прибора от записи. Заводское положение перемычки – снята (аппаратная защита отключена);
- **JP2** – восстановление заводских сетевых настроек. Заводское положение перемычки – снята (заводские сетевые настройки отключены);
- **JP3** – сервисная функция, перемычка должна быть разомкнута.

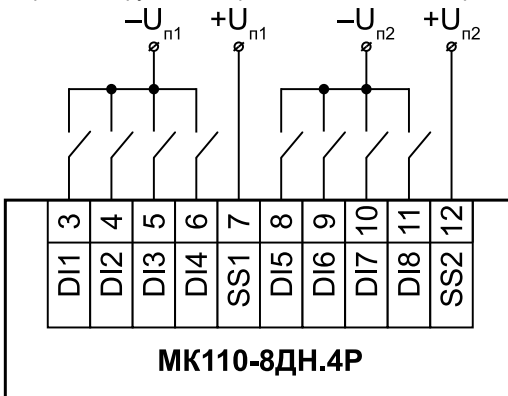


Рисунок 2 – Подключение датчиков с выходом типа «сухой контакт»

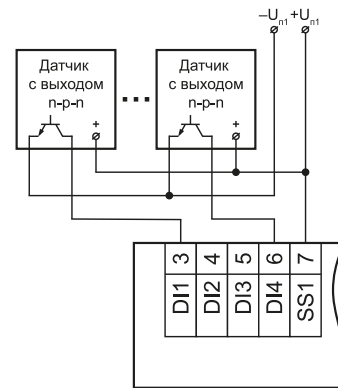


Рисунок 3 – Подключение датчиков с выходным транзистором p-п-п типа с открытым коллектором

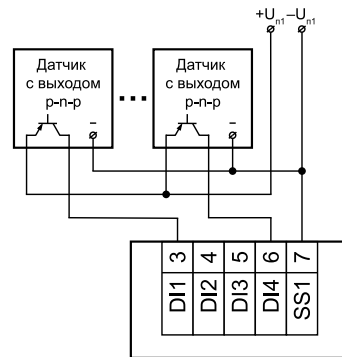


Рисунок 4 – Подключение датчиков с выходным транзистором p-п-п типа

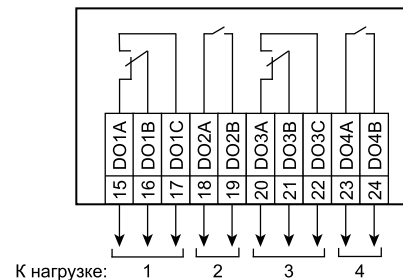


Рисунок 5 – Подключение к выходам типа электромагнитное реле

7. Индикация

На лицевой панели прибора расположены светодиоды:

Таблица 3 – Индикация

Светодиод	Состояние светодиода	Назначение
Входы 1...8	Светится	На дискретный вход подана «логическая единица»

Продолжение таблицы 3

Выходы 1...4	Светится	ВЭ включен
RS-485	Мигает	Передача данных по RS-485
Питание	Светится	Питание подано
Авария	Светится	Обмен по сети RS-485 отсутствует дольше времени, установленного в параметре t.out

8. Таблица регистров протокола Modbus

Значение счетчиков дискретных входов следует считывать из регистров с номерами от 64 (0x40) до 67 (0x43). Обнуление счетчиков производится записью 0 в эти регистры.

Для управления выходами следует записать свкажность ШИМ в соответствующие регистры. Запись осуществляется командой 16 (0x10), чтение – командами 3 (0x03) или 4 (0x04).

Таблица 4 – Регистры протокола Modbus

Параметр	Значение (ед. изм.)	Тип	Адрес регистра	
			(Hex)	(Dec)
Значение на выход № 1-4	0...1000 (0,1 %)	UInt16	0000-0003	0000-0003
Аварийное значение на выходах № 1-4	0...1000 (0,1 %)	UInt16	0010-0013	0016-0019
Период ШИМ на выходах № 1-4	1...900 с	UInt16	0020-0023	0032-0035
Максимальный сетевой тайм-аут	0...600 с	UInt16	0030	0048
Битовая маска значений выходов	0...15	UInt16	0032	0050
Битовая маска значений входов	0...255	UInt16	0033	0051
Значение счетчика входов № 1-8	0...65535	UInt16	0040-0047	0064-0071
Логика управления выходом № 1-4	0...7	UInt16	0050-0053	0080-0083
Тип задержки управления выходами № 1-4	0...2	UInt16	0060-0063	0096-0099
Задержка управления выходом № 1-4/длина импульса на выходах № 1-4	0...65535	UInt16	0070-0073	0112-0115

Полный перечень регистров приведен в *Руководстве по эксплуатации* на сайте www.owen.ru.

Россия, 111024, Москва, 2-я ул. Энтузиастов, д. 5, корп. 5

тел.: (495) 641-11-56, факс: (495) 728-41-45

тех. поддержка 24/7: 8-800-775-63-83, support@owen.ru

отдел продаж: sales@owen.ru

www.owen.ru

рег.: 1-RU-33727-1.5