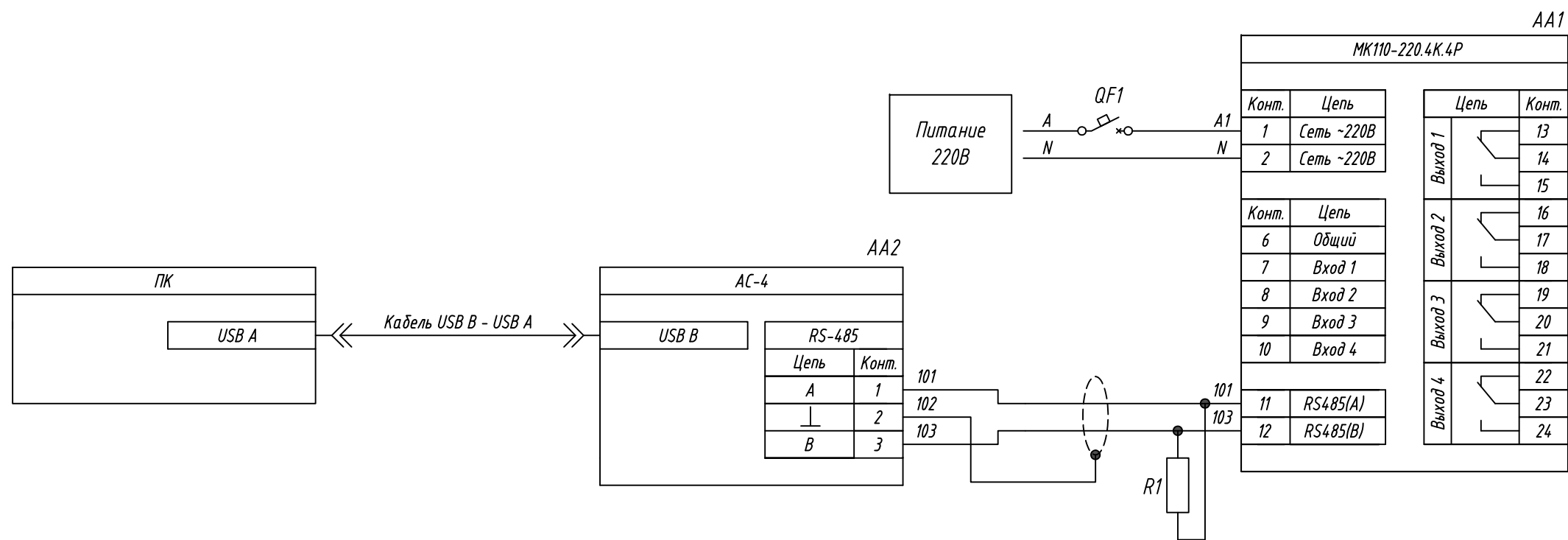


Поз. обознач.	Наименование	Кол.	Примечание
AA1	Модуль контроля уровня жидкости МК110-4К.4Р, ТМ "ОВЕН"	1	
AA2	Автоматический преобразователь интерфейсов USB/RS485 AC-4, ТМ "ОВЕН"	1	
QF1	Автомат защиты	1	
R1	Резистор 120 Ом	1	



Примечание

Максимальная длина линии связи без повторителя 1200м. Терминальный резистор ставится на концах линии связи. Преобразователь интерфейсов АС4 имеет встроенные согласующие резисторы 100 и 120 Ом,

Изм.	Лист	№ докум.	Подпись	Дата	МК110-220.4К.4Р, Подключение к ПК через преобразователь интерфейсов АС-4	Лит.	Масса	Масштаб
Разраб.								
Провер.					Схема электрическая принципиальная	Лист		Листов 1
Т.контр.								
Рук.раз.								
Н.контр.								
Утв.								

Инв. № подл.	Подпись и дата
Взам. инв. №	Инв. № дубл.
Подпись и дата	Подпись и дата