

— · — зона вентиляции  
 - - - зона подключения проводов  
 1. Размеры для справок.  
 2. Неуказанные предельные отклонения размеров:  $\pm IT12/2$ .

- 3. Прибор предназначен для установки на рейку монтажную TH-35 или на щитовую панель.
- 4. Для охлаждения прибора предусмотрена перфорация сверху и снизу (10...15мм).
  - 4.1. Максимальная мощность, выделяемая прибором: 6 Вт.
  - 4.2. Максимально допустимая температура окружающей среды: + 55°C.
- 5. 3D модель данного прибора представлена для скачивания в свободном доступе на сайте компании "ОВЕН" в формате \*.STEP.

Изм.	Лист	№ докум.	Подп.	Дата	Модуль дискретного ввода/вывода МК 10-220.4ДН.4Р [M01] Габаритный чертеж	Лит.	Масса	Масштаб	
Разраб.								1:1	
Пров.						Лист	1	Листов	2
Т.контр.									
Н.контр.									
Утв.									
Копировал						Формат А3			

Перв. примен.

Справ. №

Подп. и дата

Изм. № дубл.

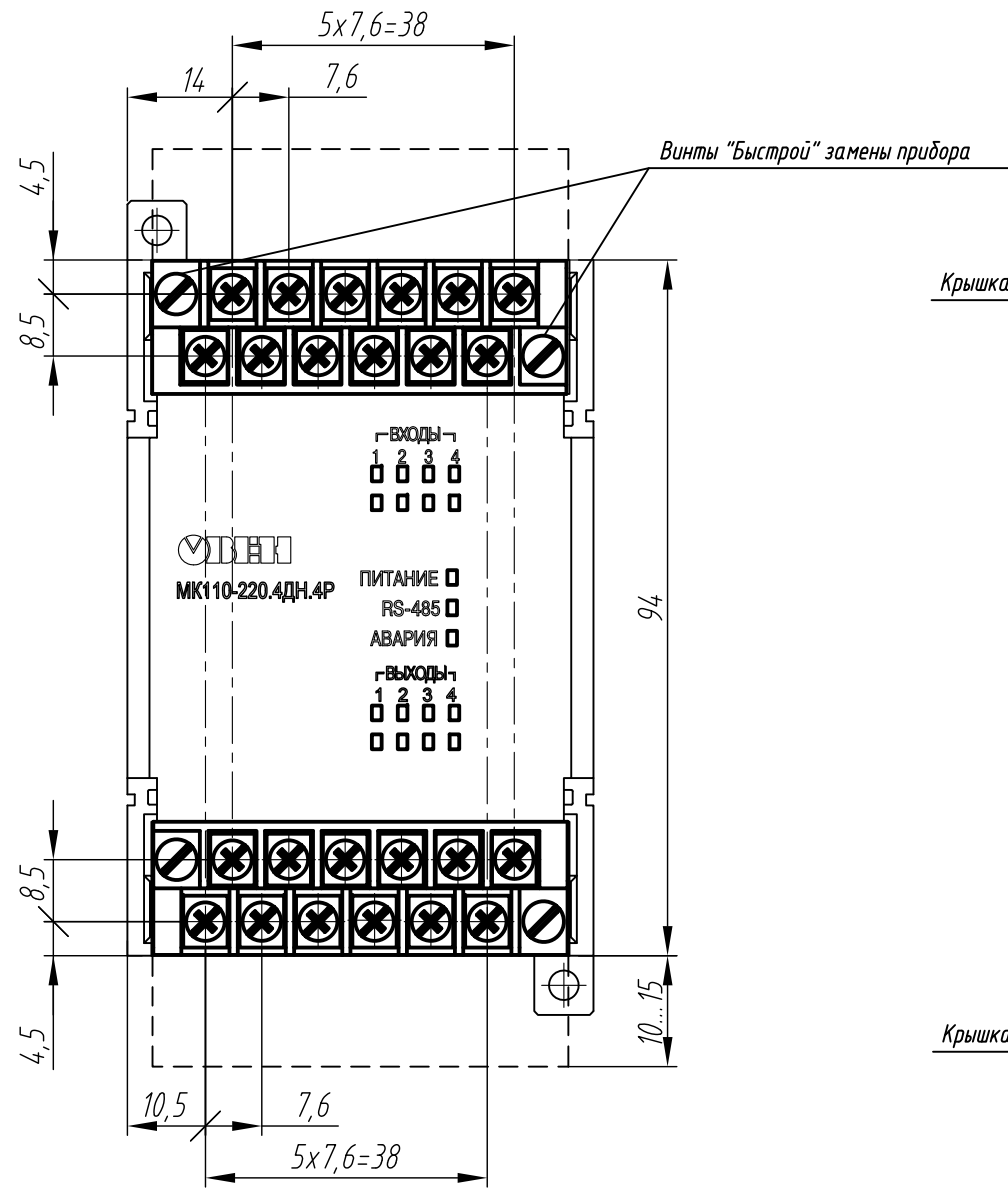
Взам. инв. №

Подп. и дата

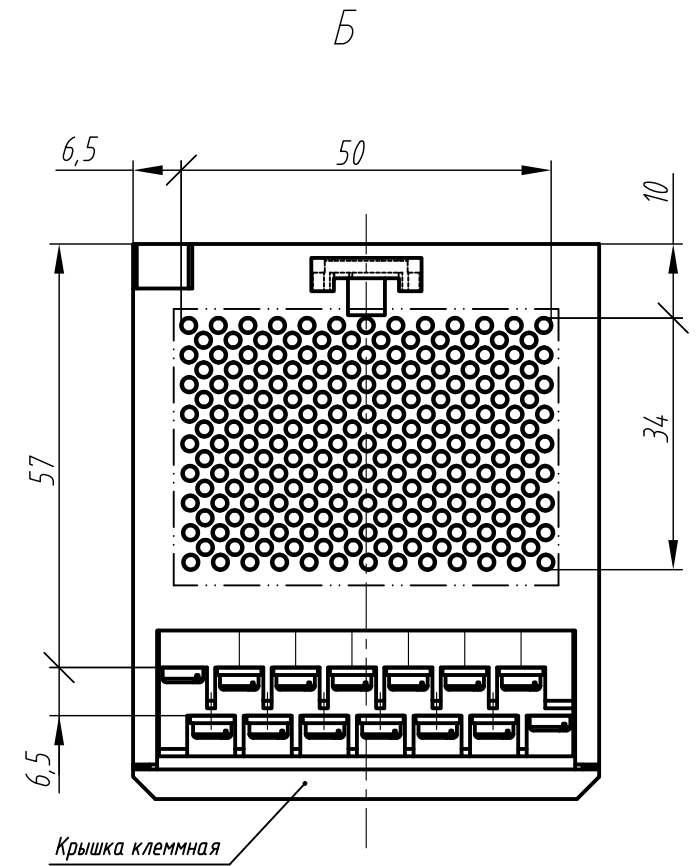
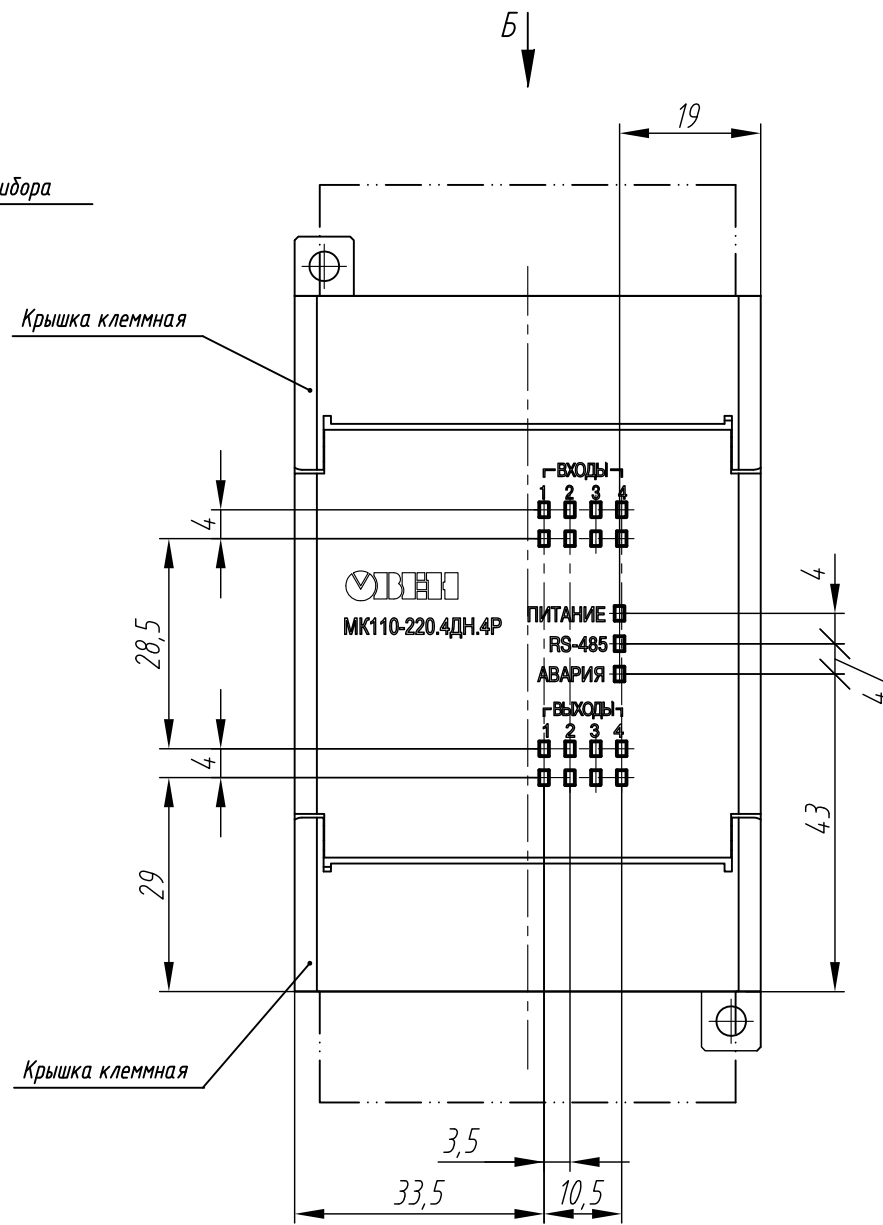
Изм. № подл.

Расположение клемм и зоны подключения проводов

Крышка клеммная условно не показана



Расположение элементов индикации и зоны вентиляции



Изм.	Лист	№ докум.	Подп.	Дата
------	------	----------	-------	------