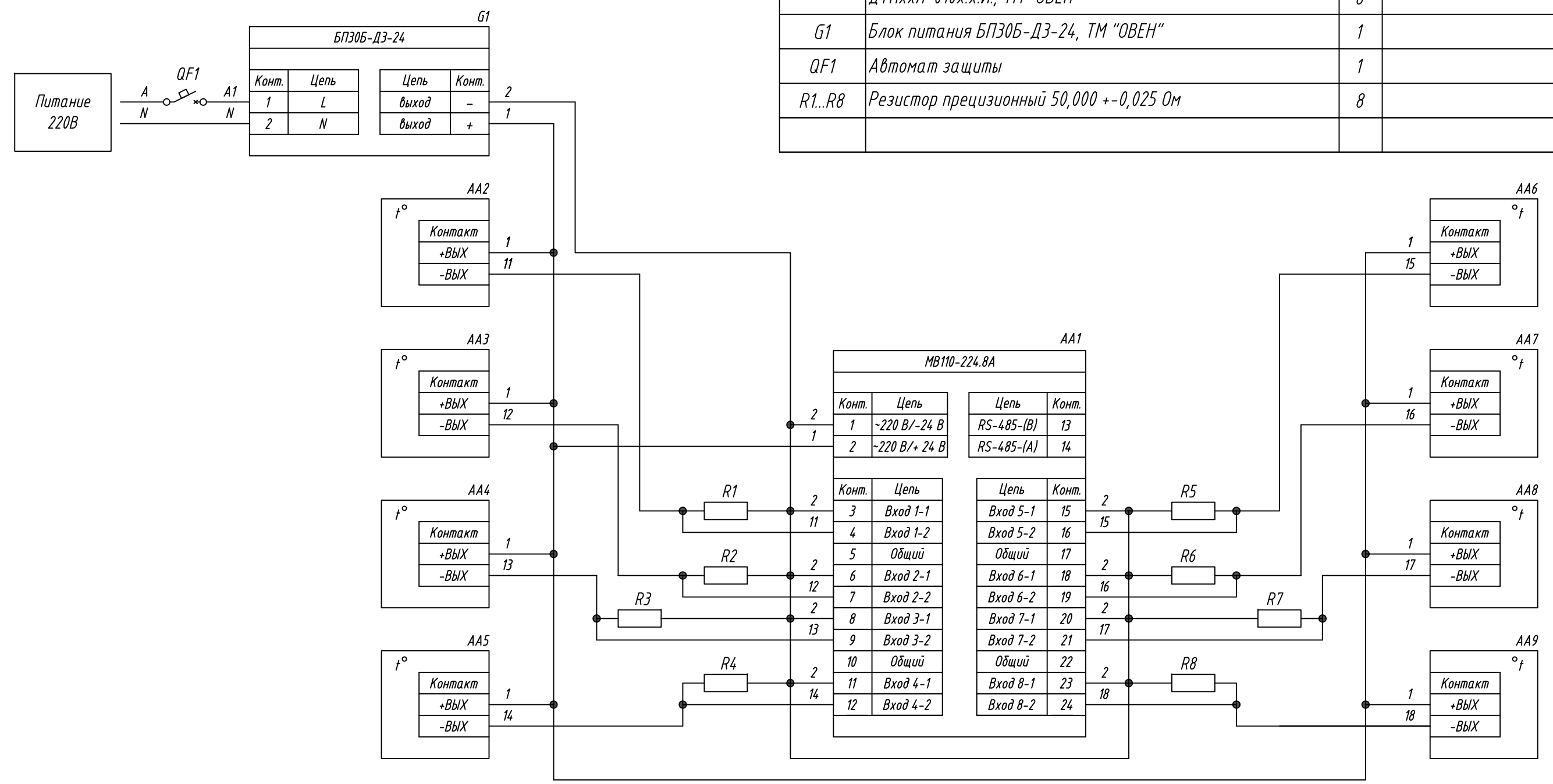


Поз. обознач.	Наименование	Кол.	Примечание
AA1	Модуль ввода аналоговых сигналов МВ110-224.8А, ТМ "ОВЕН"	1	
AA2...AA9	Датчик температуры с выходным сигналом 4...20мА		
	ДТПххЛ-010х.х.И., ТМ "ОВЕН"	8	
G1	Блок питания БП30Б-Д3-24, ТМ "ОВЕН"	1	
QF1	Автомат защиты	1	
R1...R8	Резистор прецизионный 50,000 +/- 0,025 Ом	8	



Инв. № подл. Подпись и дата
 Взам. инв. № Подпись и дата
 Инв. № дубл. Подпись и дата

Изм.	Лист	№ докум.	Подпись	Дата
Разраб.				
Провер.				
Т.контр.				
Рук.раз.				
Н.контр.				
Утв.				

МВ110-224.8А
 подключение датчиков температуры
 с выходным сигналом 4...20мА
 Схема электрическая принципиальная

Лит.	Масса	Масштаб
Лист		Листов 1