

Перв. примен.

Справ. №

Погр. и дата

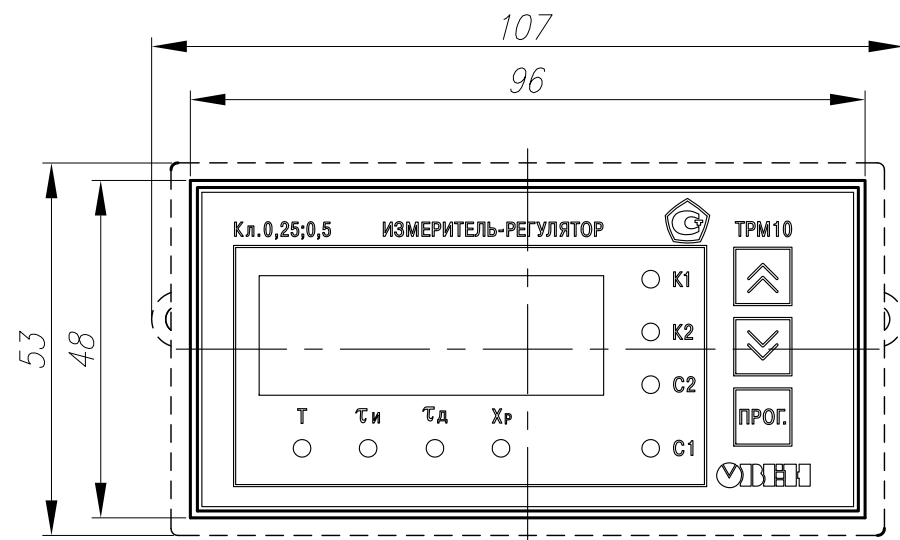
Инв. № дубл.

Взам. инв. №

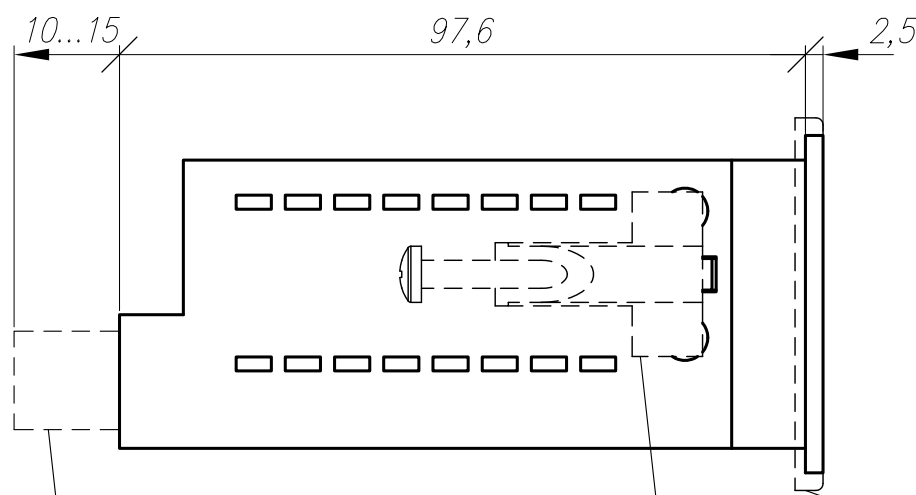
Погр. и дата

Инв. № подл.

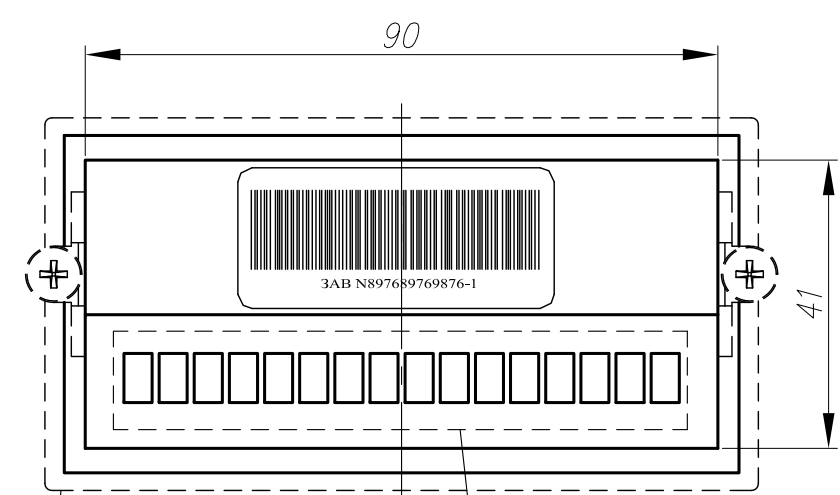
Вид спереди



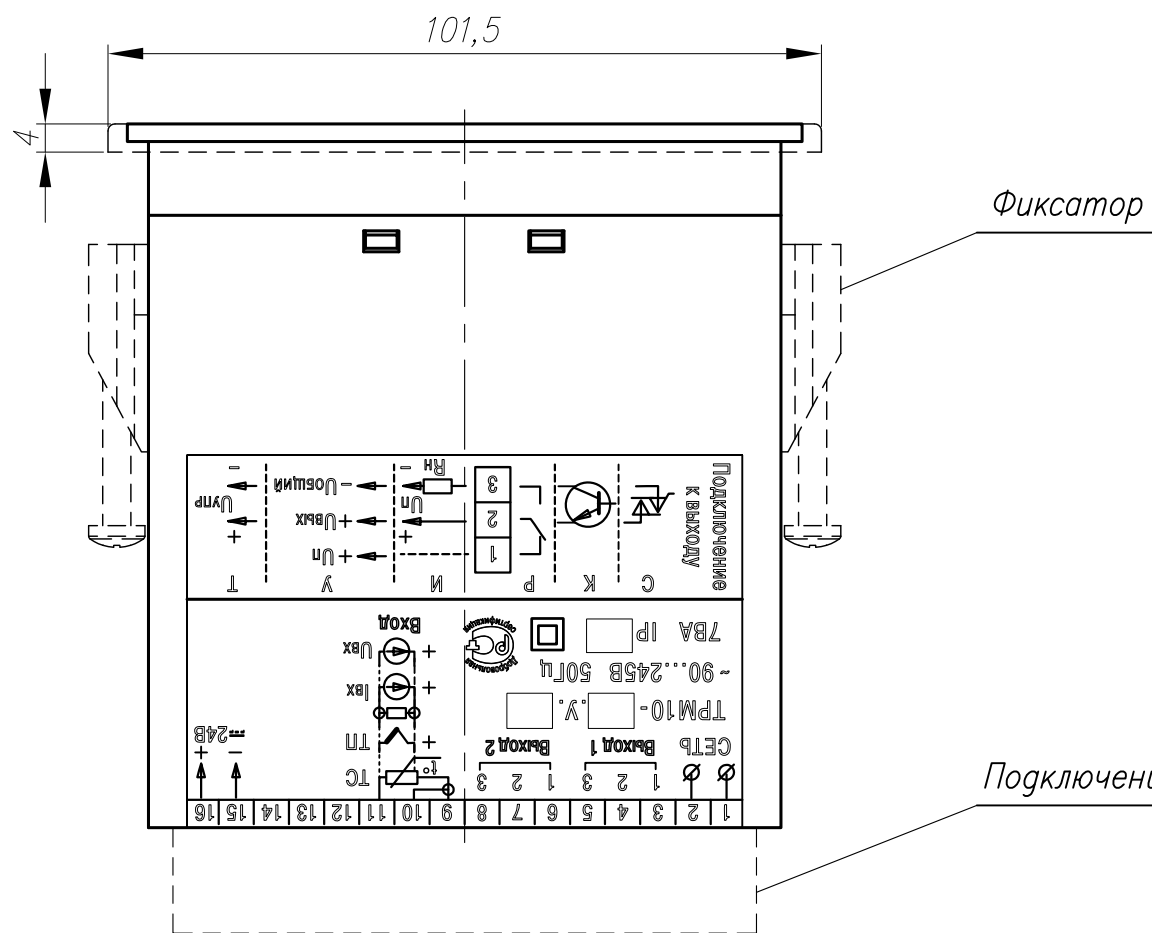
Вид слева



Вид сзади



Вид снизу



Подключение проводов

Фиксатор

Рамка уплотнения

Подключение проводов

Изм.	Лист	№ докум.	Погр.	Дата	Измеритель-регулятор микропроцессорный ТРИМ10-Щ2.У.ХХ Сборочный чертеж	Лит.	Масса	Масштаб
Разраб.	Иванов И.И.							1:1
Пров.	Иванов И.И.					Лист	Листов	1
Т.контр.	Иванов И.И.							
Н.контр.	Иванов И.И.							
Утв.	Иванов И.И.							

Копировал

Формат А3