

МУ110-224.16Р

Модуль дискретного вывода Н/В v2.0
Руководство по эксплуатации

1 Общие сведения



Прибор предназначен для подключения исполнительных устройств на объектах автоматизации и управляется с помощью ПЛК, панельного контроллера, ПК или другого управляющего устройства. Встроенные выходы могут работать в режиме ШИМ.

Полное *Руководство по эксплуатации* доступно на странице прибора на сайте www.owen.ru.

2 Условия эксплуатации

Прибор следует эксплуатировать в следующих условиях:

- температура окружающего воздуха от -10 до +55 °С;
- относительная влажность воздуха не более 95 % (при +25 °С и более низких температурах без конденсации влаги);
- атмосферное давление от 84 до 106,7 кПа;
- закрытые взрывобезопасные помещения без агрессивных паров и газов.

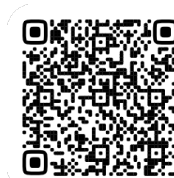
3 Технические характеристики

Таблица 1 – Характеристики прибора

Наименование	Значение
Питание	
Напряжение питания (универсальное):	от 90 до 264 В (номинальное 230 В), частота от 47 до 63 Гц
переменного тока	
постоянного тока	от 18 до 30 В (номинальное 24 В)
Потребляемая мощность, не более	12 ВА
Выходы	
Количество дискретных выходов	16
Тип выхода	электромагнитное реле
Тип контакта	нормально разомкнутый контакт
	перекидной контакт
Режим работы	переключение логического сигнала генерация ШИМ сигнала
Максимальное напряжение на контакты реле	264 В (СКЗ) переменного напряжения 30 В постоянного напряжения

Наименование	Значение
Максимальный ток коммутации	6 А (при переменном напряжении не более 250 В (СКЗ), 50 Гц, резистивная нагрузка) 6 А (при постоянном напряжении не более 30 В, резистивная нагрузка)
Минимальный ток нагрузки	100 мА
Категория применения по ГОСТ IEC 60947-5-1:2014	AC-15, В300*
Механический ресурс реле	10 000 000 срабатываний
Электрический ресурс реле (перекидной контакт), не менее	10 000 переключений при 6 А 30 В постоянного напряжения, резистивная нагрузка
	10 000 переключений при 6 А, 250 В (СКЗ) переменного напряжения, резистивная нагрузка
Электрический ресурс реле (нормально разомкнутый контакт), не менее	30 000 переключений при 6 А, 30 В постоянного напряжения, резистивная нагрузка
	30 000 переключений при 6 А, 250 В (СКЗ) переменного напряжения, резистивная нагрузка
Время включения	15 мс
Время выключения	15 мс
Интерфейсы	
Тип интерфейса	RS-485
Максимальная скорость обмена по интерфейсу RS-485	115200 бод
Гальваническая изоляция между питанием прибора и интерфейсом, не менее	2300 В
Протоколы связи, используемые для передачи информации	Modbus ASCII, Modbus RTU, ОВЕН**
Допустимое число перезаписей flash-памяти***, не более	10 000
Общие параметры	
Габаритные размеры	(63 × 110 × 75) ± 1 мм
Степень защиты корпуса:	IP20
со стороны передней панели	
со стороны клеммной колодки	IP00
Средняя наработка на отказ	60 000 ч****
Средний срок службы	10 лет
Масса, не более	0,5 кг
	ПРИМЕЧАНИЕ
	* Управление электромагнитами переменным напряжением до 300 В (СКЗ) и полной мощностью до 360 ВА.
	** Тип протокола определяется прибором автоматически.
	*** Во flash-памяти хранятся конфигурационные параметры.
	**** Не считая электромеханических переключателей.

4 Настройка



Прибор конфигурируется на ПК через адаптер интерфейса RS-485/RS-232 или RS-485/USB (например, ОВЕН АС3-М или АС4) с помощью программы «Owen Configurator» (см. *Руководство пользователя* на сайте www.owen.ru).

5 Монтаж и подключение

Во время выбора места установки следует убедиться в наличии свободного пространства для подключения модуля и прокладки проводов.

Прибор следует закрепить на DIN-рейке или на вертикальной поверхности с помощью винтов.

Внешние связи монтируются проводом сечением не более 0,75 мм². Для многожильных проводов следует использовать наконечники.

Питание прибора от 230 В следует осуществлять от сетевого фидера, не связанного непосредственно с питанием мощного силового оборудования.

Питание каких-либо устройств от сетевых контактов прибора запрещается.

Питание прибора от 24 В следует осуществлять от локального источника питания подходящей мощности.

Источник питания следует устанавливать в том же шкафу электрооборудования, в котором устанавливается прибор.

6 Схема подключения модуля

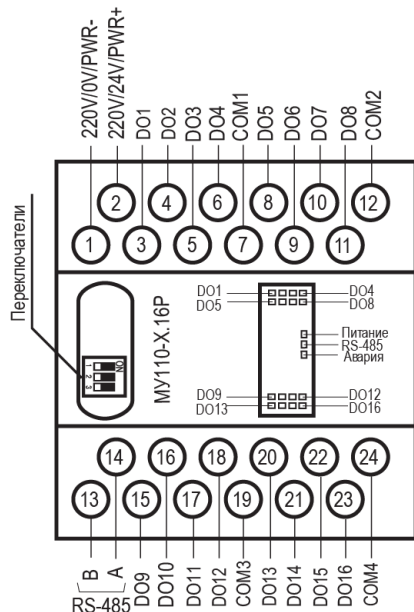


Рисунок 1 – Назначение контактов клемника

Таблица 2 – Назначение контактов клеммной колодки

№	Назначение	№	Назначение
1	Питание ~90...264 В или минус питания =18...30 В	13	RS-485 (B)
2	Питание ~90...264 В или плюс питания =18...30 В	14	RS-485 (A)
3	Выход 1	15	Выход 9
4	Выход 2	16	Выход 10
5	Выход 3	17	Выход 11
6	Выход 4	18	Выход 12
7	Общий для выходов 1–4	19	Общий для выходов 9–12
8	Выход 5	20	Выход 13
9	Выход 6	21	Выход 14
10	Выход 7	22	Выход 15
11	Выход 8	23	Выход 16
12	Общий для выходов 5–8	24	Общий для выходов 13–16

Назначение переключателей:

- Аппаратная защита энергонезависимой памяти прибора от записи. Заводское положение переключателя – выключен (аппаратная защита отключена);
- Восстановление заводских сетевых настроек. Заводское положение переключателя – выключен (заводские сетевые настройки отключены);
- Обновление ПО прибора по интерфейсу RS-485. Заводское положение переключателя - выключен.

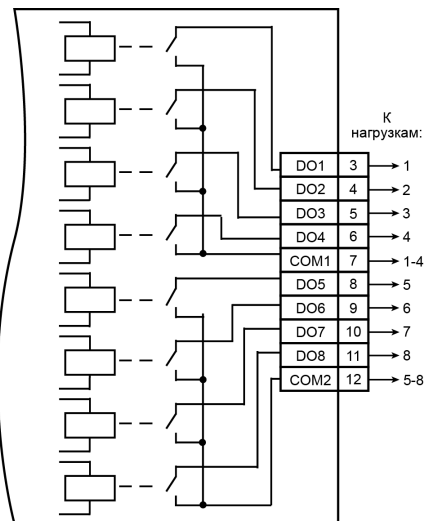


Рисунок 2 – Подключение выходных элементов прибора

ВЭ разделены на 4 группы по 4 реле. Каждая группа выходов гальванически изолирована от другой и имеет свою общую клемму «COM». Подключать ИМ к выходам можно только относительно общей клеммы для данной группы:

Таблица 3 – Общие клеммы для групп выходов

Группа выходов	Общая клемма
DO1–DO4	COM1
DO5–DO8	COM2
DO9–DO12	COM3
DO13–DO16	COM4

7 Индикация

На лицевой панели прибора расположены светодиоды:

Таблица 4 – Назначение светодиодов

Светодиод	Состояние светодиода	Назначение
Выходы 1...16	Светится	Выход включен
RS-485	Мигает	Передача данных по RS-485
Питание	Светится	Питание подано
Авария	Светится	Превышен максимальный сетевой тайм-аут

8 Таблица регистров протокола Modbus

Таблица 5 – Регистры протокола Modbus

Параметр	Значение (ед. изм.)	Тип	Адрес регистра	
			(Hex)	(Dec)
Коэффициент заполнения ШИМ на выходах № 1–16	0...1000 (0,1 %)	Uint16	0000–000F	0000–00015
Безопасное состояние выходов № 1–16	0...1000 (0,1 %)	Uint16	0010–001F	0016–0031
Период ШИМ на выходах № 1–16	1...900 с	Uint16	0020–002F	0032–0047
Битовая маска значений выходов	0...65535	Uint16	0032	0050
Скорость обмена	0 – 2,4 (кбод); 1 – 4,8 (кбод); 2 – 9,6 (кбод); 3 – 14,4 (кбод); 4 – 19,2 (кбод); 5 – 28,8 (кбод); 6 – 38,4 (кбод); 7 – 57,6 (кбод); 8 – 115,2 (кбод)	Uint16	0209	0521
Размер данных	0 – 7 1 – 8	Uint16	020A	0522
Количество стоп-бит	0 – 1 стоп-бит 1 – 2 стоп-бита	Uint16	020B	0523
Контроль четности	0 – отсутствует 1 – четность 2 – нечетность	Uint16	020C	0524
Задержка ответа	0...45 (мс)	Uint16	020D	0525
Адрес прибора	1...255	Uint16	020F	0527
Длина сетевого адреса	0 – 7 1 – 8	Uint16	0211	0529
Максимальный сетевой тайм-аут	0...600 с	Uint16	0030	0048
Имя прибора	—	String	F000	61440
Версия прибора	—	String	F010	61456

Запись в регистры осуществляется командой 16 (0x10), чтение – командами 03 или 04 (прибор поддерживает обе команды).

Россия, 111024, Москва, 2-я ул. Энтузиастов, д. 5, корп. 5
 тел.: +7 (495) 641-11-56, факс: +7 (495) 728-41-45
 тех.поддержка 24/7: 8-800-775-63-83, support@owen.ru
 отдел продаж: sales@owen.ru
 www.owen.ru
 per.: 1-RU-33606-1.11