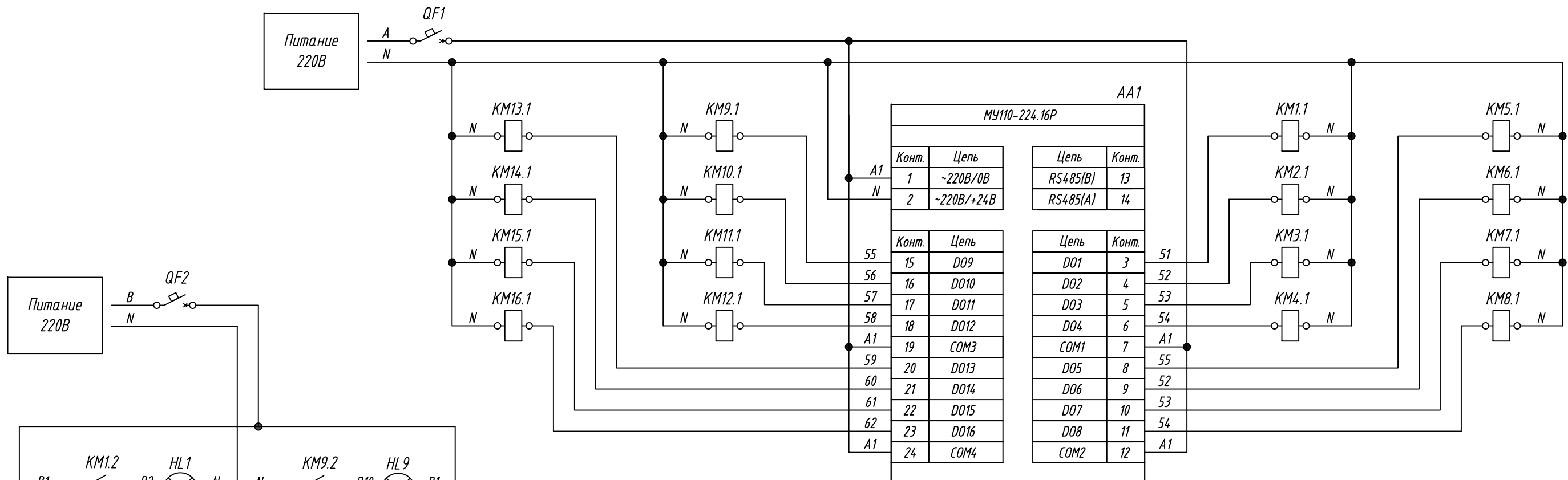
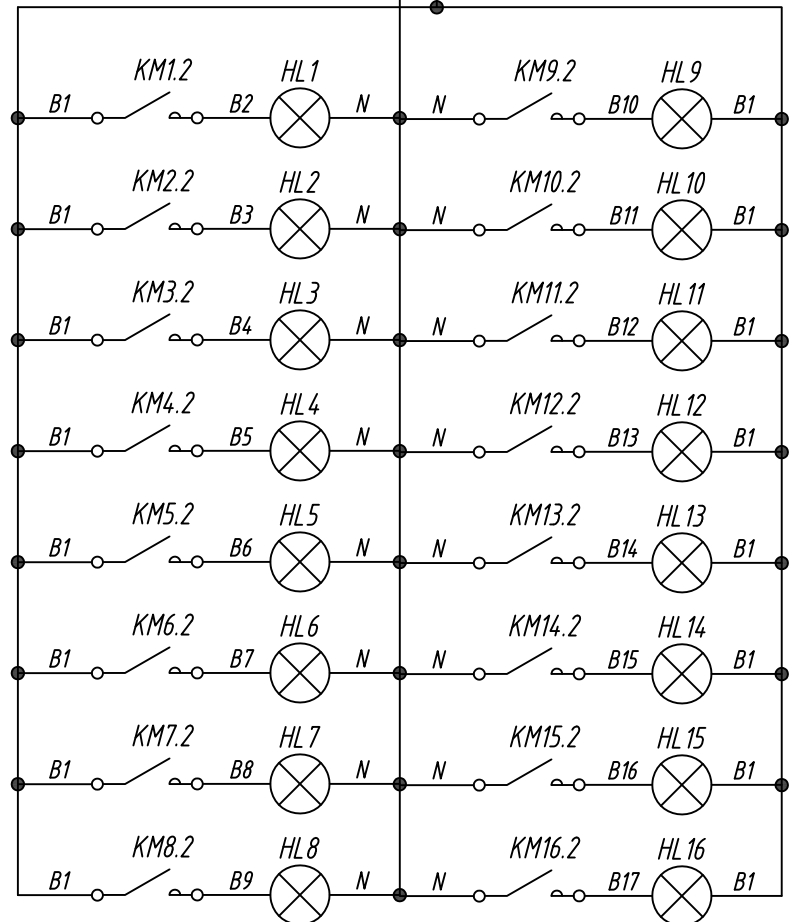


Поз. обознач.	Наименование	Кол.	Примечание
AA1	Модуль дискретного вывода МУ110-224.16Р, ТМ "ОВЕН"	1	
HL1...HL16	Инфракрасная лампа	16	
KM1...KM16	Контактор 220В	16	
QF1, QF2	Автомат защиты	2	



Му110-224.16Р		Му110-224.16Р	
Конт.	Цель	Цель	Конт.
1	~220В/0В	RS485(B)	13
2	~220В/+24В	RS485(A)	14

Конт.	Цель	Конт.	Цель
15	DO9	3	DO1
16	DO10	4	DO2
17	DO11	5	DO3
18	DO12	6	DO4
19	COM3	7	COM1
20	DO13	8	DO5
21	DO14	9	DO6
22	DO15	10	DO7
23	DO16	11	DO8
24	COM4	12	COM2



Подпись и дата
Инв. № дубл.
Взам. инв. №
Подпись и дата
Инв. № подл.

Изм.	Лист	№ докум.	Подпись	Дата
Разраб.				
Провер.				
Т.контр.				
Рук.раз.				
Н.контр.				
Утв.				

МУ110-224.16Р, Управление контактором			Лит.	Масса	Масштаб
Схема электрическая принципиальная			Лист	Листов 1	