

— · — зона вентиляции
 - - - зона подключения проводов
 1. Размеры для справок.
 2. Неуказанные предельные отклонения размеров: $\pm IT12/2$.

3. Прибор предназначен для установки на рейку монтажную ТН-35 или на щитовую панель.
4. Для охлаждения прибора предусмотрена перфорация сверху и снизу (10...15 мм).
 - 4.1. Максимальная мощность, выделяемая прибором: 6 Вт.
 - 4.2. Максимально допустимая температура окружающей среды: $+55^{\circ}\text{C}$.
5. 3D модель данного прибора представлена для скачивания в свободном доступе на сайте компании "ОВЕН" в формате *.STEP.

Изм.	Лист	№ докум.	Подп.	Дата	Модуль дискретного вывода МУ110-224.16К [M01] Габаритный чертеж	Лит.	Масса	Масштаб
Разраб.								1:1
Пров.								
Т.контр.						Лист 1	Листов 2	
Н.контр.								
Утв.								

Перв. примен.
 Справ. №
 Подп. и дата
 Инв. № дубл.
 Взам. инв. №
 Подп. и дата
 Инв. № подл.

Перв. примен.

Справ. №

Подп. и дата

Изм. № дубл.

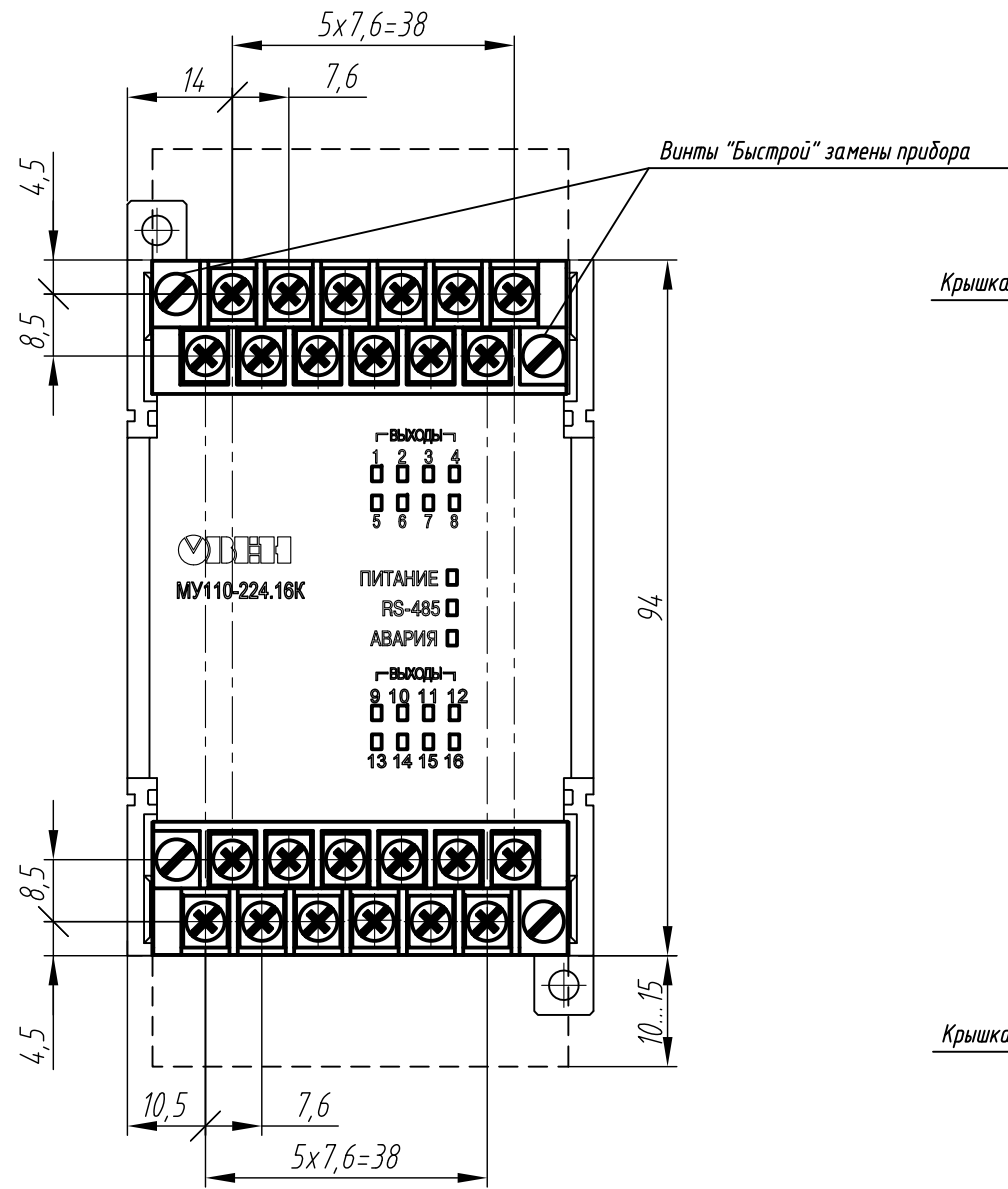
Взам. инв. №

Подп. и дата

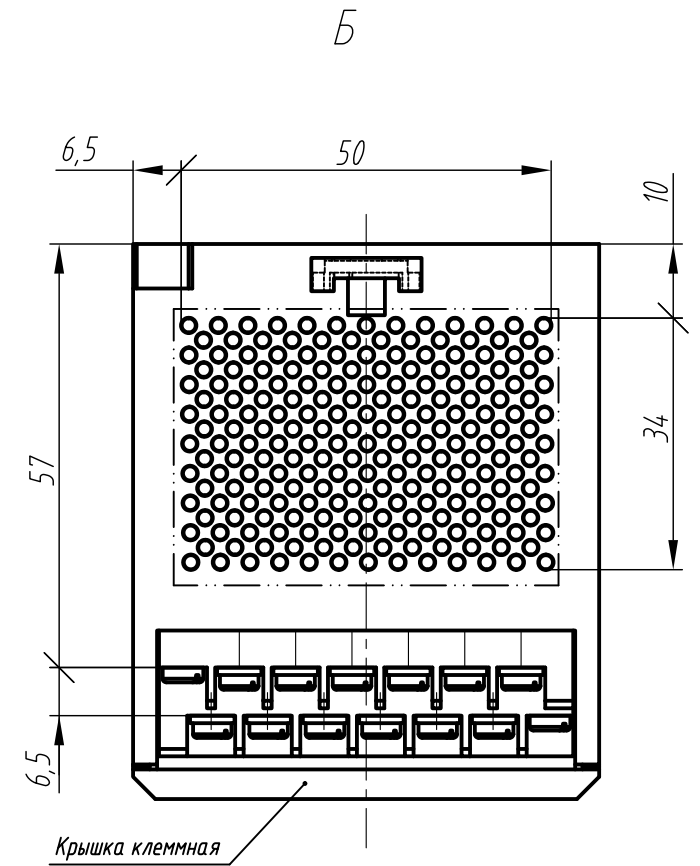
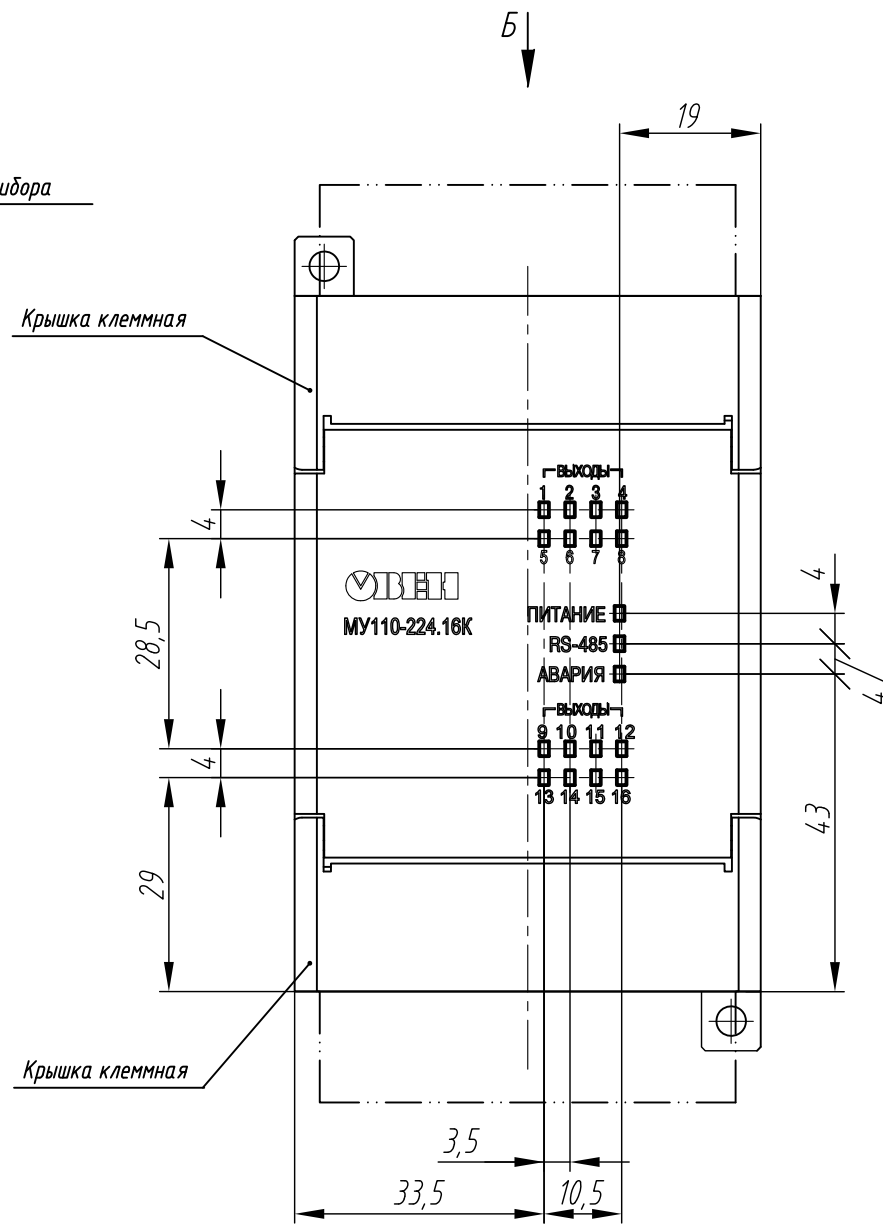
Изм. № подл.

Расположение клемм и зоны подключения проводов

Крышка клеммная условно не показана



Расположение элементов индикации и зоны вентиляции



Изм.	Лист	№ докум.	Подп.	Дата

Копировал

Формат А3

Лист

2